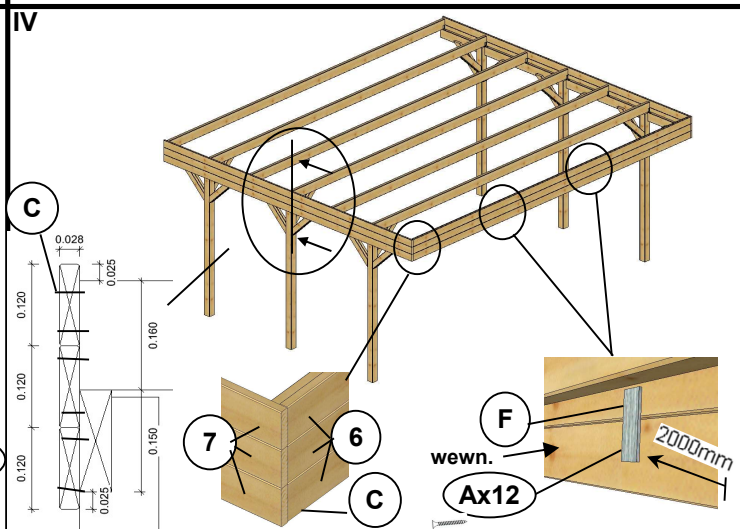
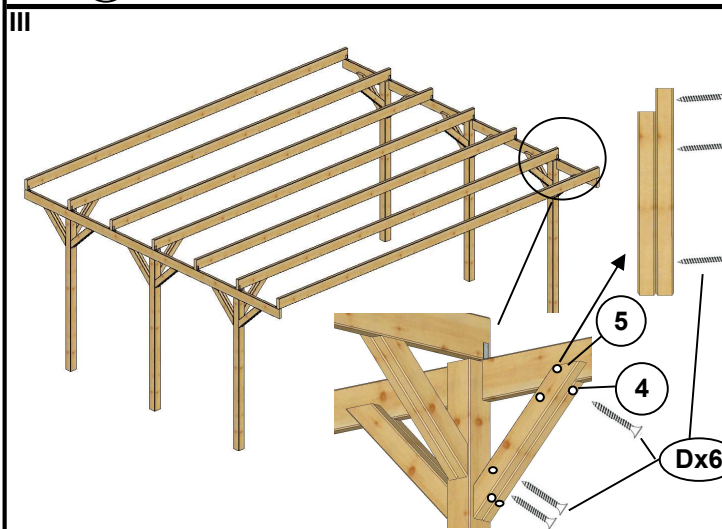
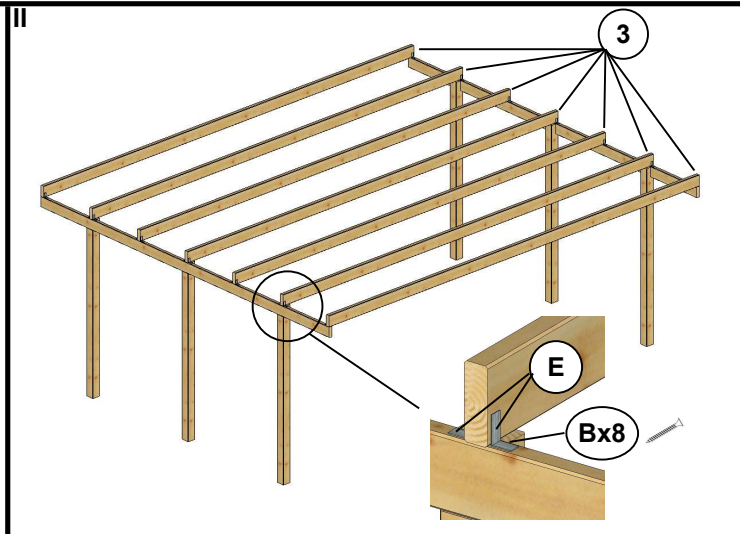
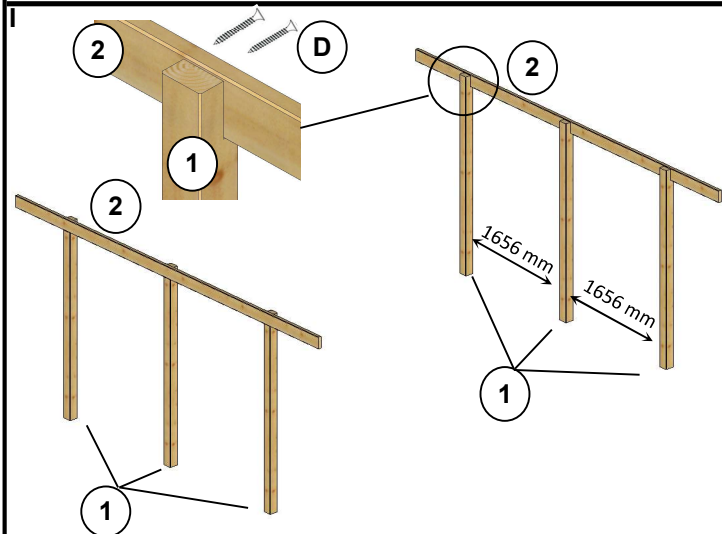


# INSTRUKCJA CAR5-3 Carport 600x500x269 PODWÓJNY



ELEMENTY	
1	 120x120x2500 - 6 szt.
2	 50x160x5000 - 2 szt.
3	 50x160x6000 - 7 szt.
4	 45x90x621 - 18 szt.
5	 45x90x700 - 18 szt.
6	 28x120x6000 - 3 szt.
7	 28x120x5000 - 6 szt.

