

SPIRIT II

E-220 GBS · E-320 GBS · S-320 GBS



Descarga gratuita | Download gratuito

GUÍA DE MONTAJE GUIA DE MONTAGEM

40129

080318
ES / PT



ES

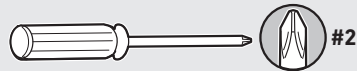
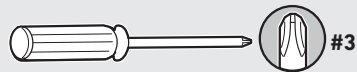
- ⚠ Monte la barbacoa sobre una superficie llana, nivelada y uniforme.
- ⚠ No use herramientas eléctricas para montar la barbacoa.
- ⚠ Se requieren dos personas para montar la barbacoa.
- ⚠ Puede que aprecie diferencias visuales entre las ilustraciones y el modelo adquirido.

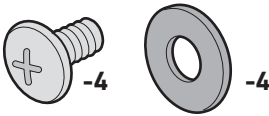
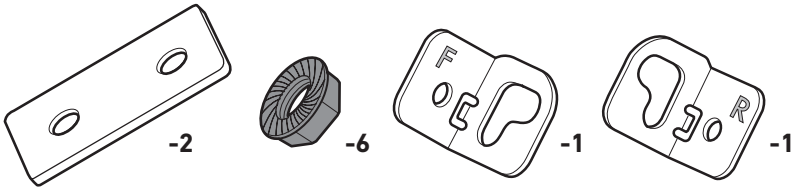
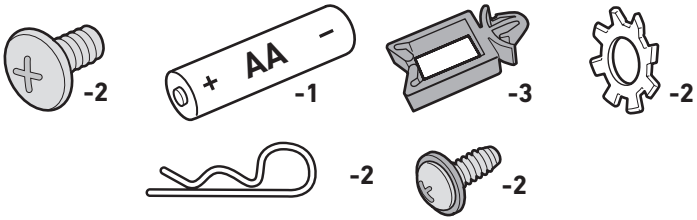
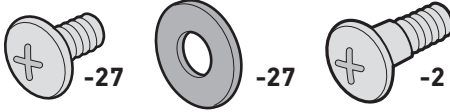
PT

- ⚠ Monte o grelhador sobre uma superfície plana, nivelada e macia.
- ⚠ Não utilize ferramentas elétricas durante a montagem.
- ⚠ São necessárias duas pessoas para a montagem.
- ⚠ Podem existir diferenças a nível visual entre as ilustrações e o modelo adquirido.

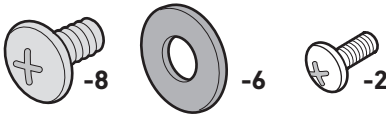
HERRAMIENTAS NECESARIAS:

FERRAMENTAS NECESSÁRIAS:



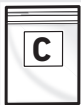


220



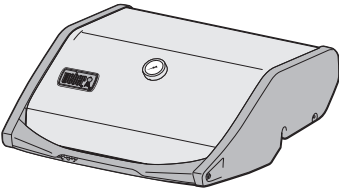
- Modelos solo: 220
- Apenas os modelos: 220

320

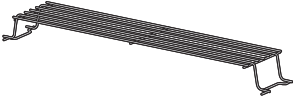


- Modelos solo: 220
- Apenas os modelos: 220

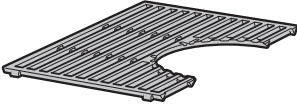
1



1



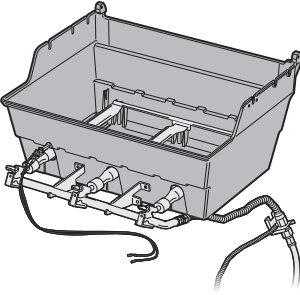
2



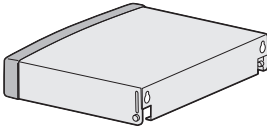
1



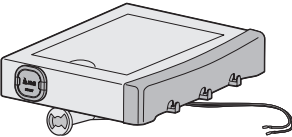
1



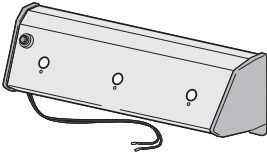
1



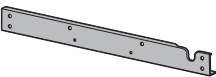
1



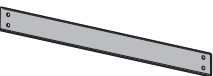
1



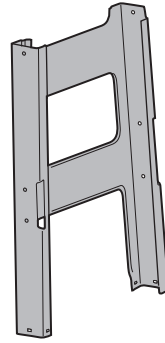
1



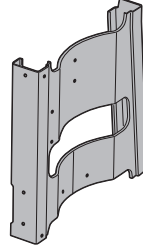
1



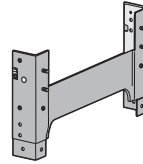
1



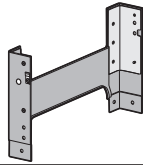
1



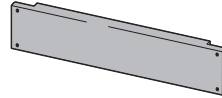
1



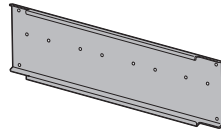
1



1



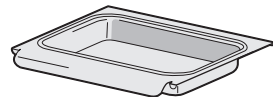
1



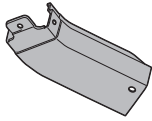
1



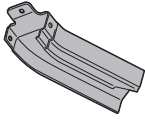
1



1



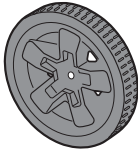
1



1



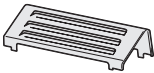
2



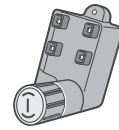
2



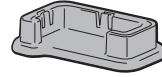
1



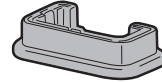
1



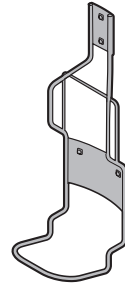
1



1

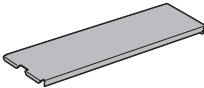


1



220

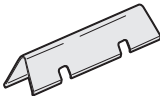
3



2

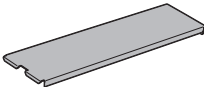


3



320

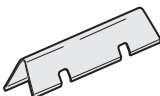
4



3



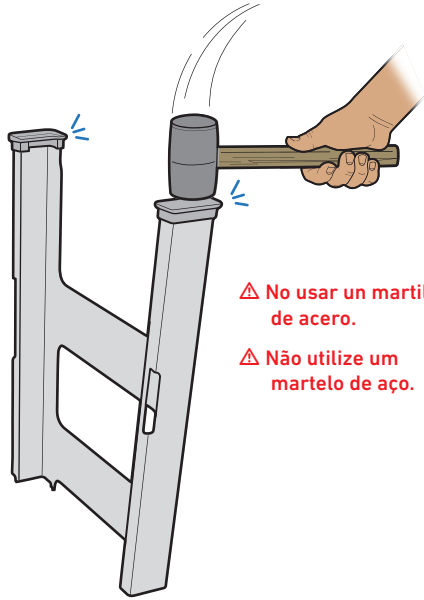
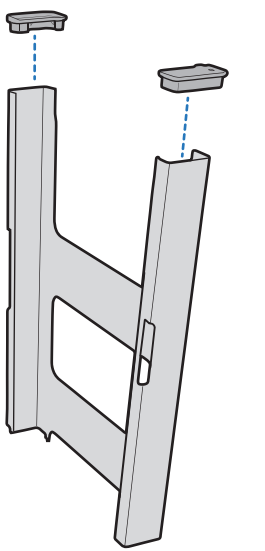
5



1 BILT.

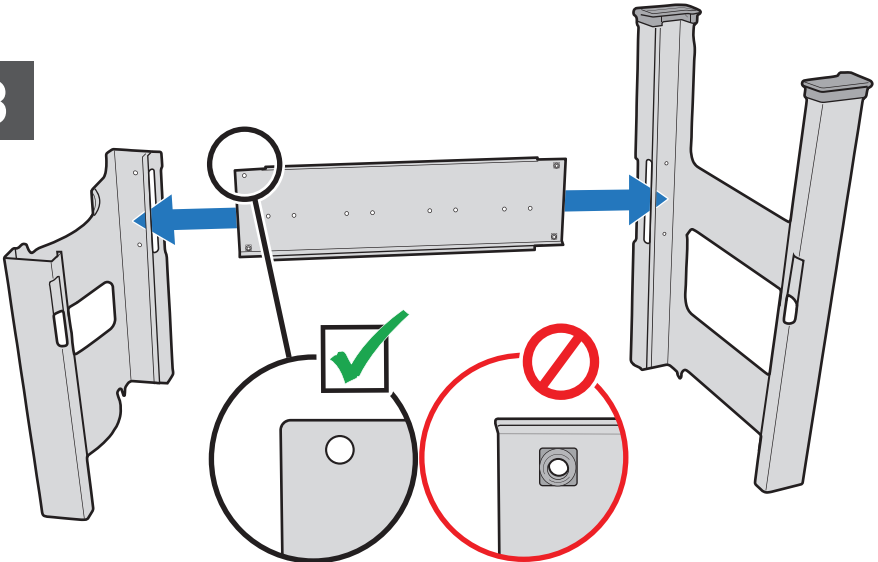
- Descargue gratis la app BILT para recibir instrucciones paso a paso en 3D.
- Faça o download da aplicação BILT gratuita para obter instruções 3D passo a passo.

2



- ⚠ No usar un martillo de acero.
- ⚠ Não utilize um martelo de aço.

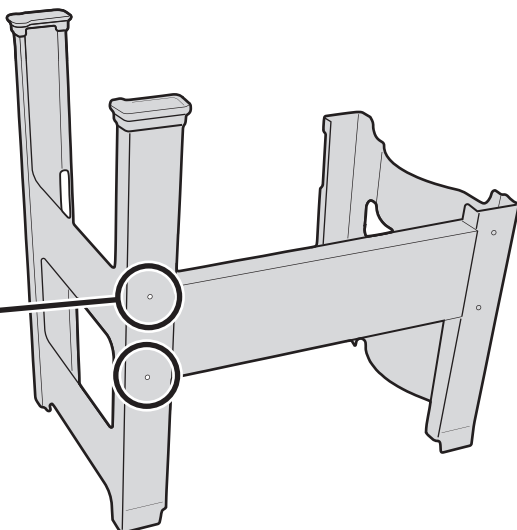
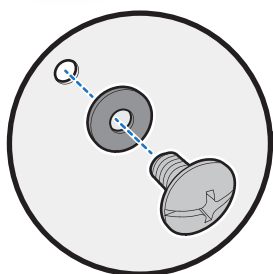
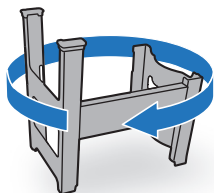
3



4

2- 

2- 



5

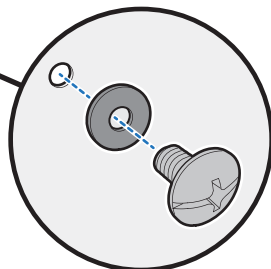
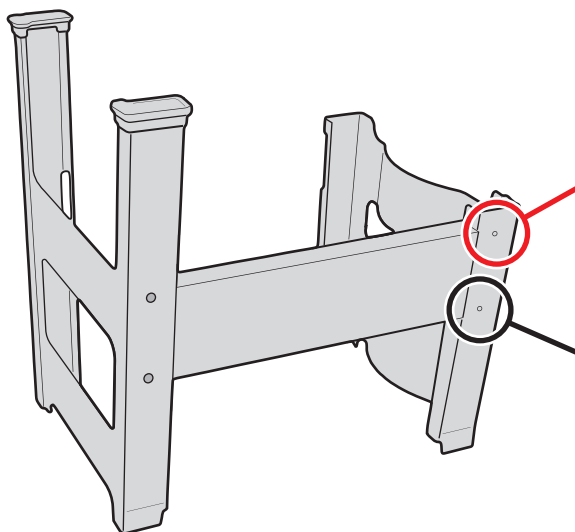
1- 

1- 



⚠ SIN tornillo ni arandela.

⚠ SEM parafuso e arruela.

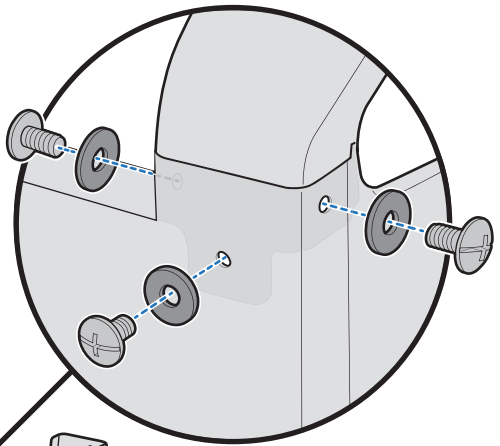
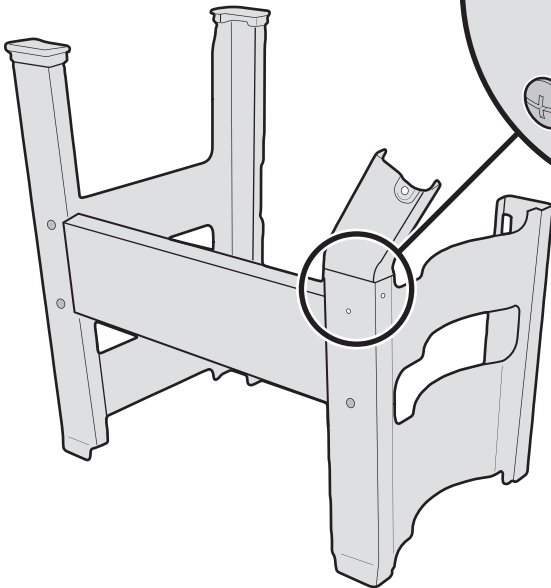
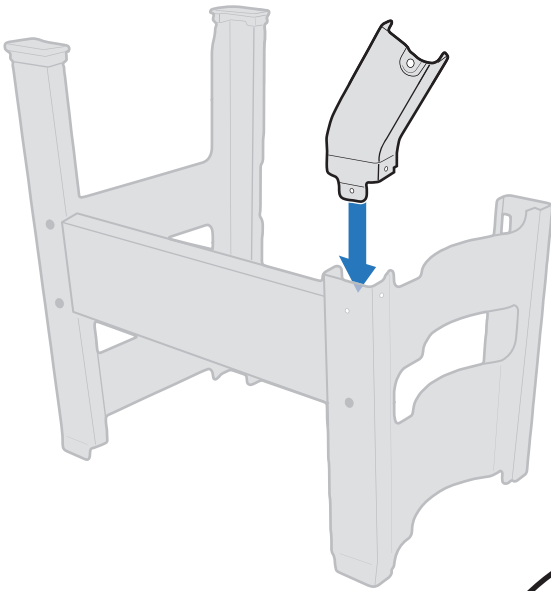


6

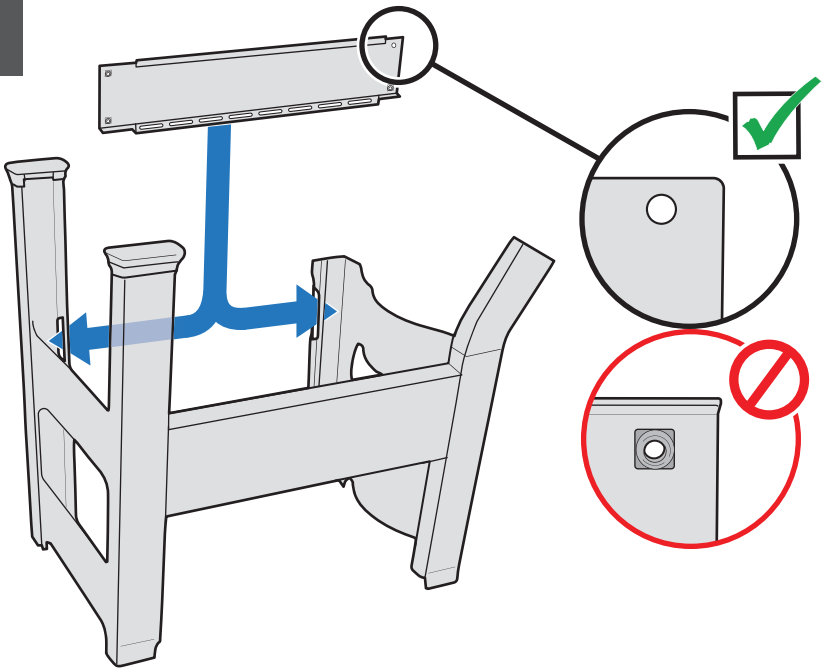
3-



3-



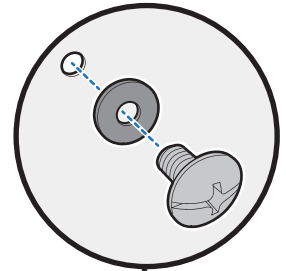
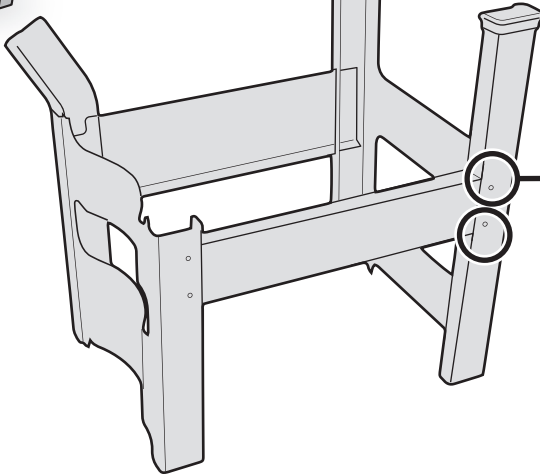
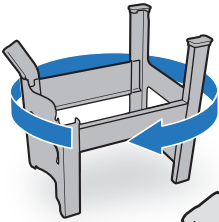
7



8

2- 

2- 



9

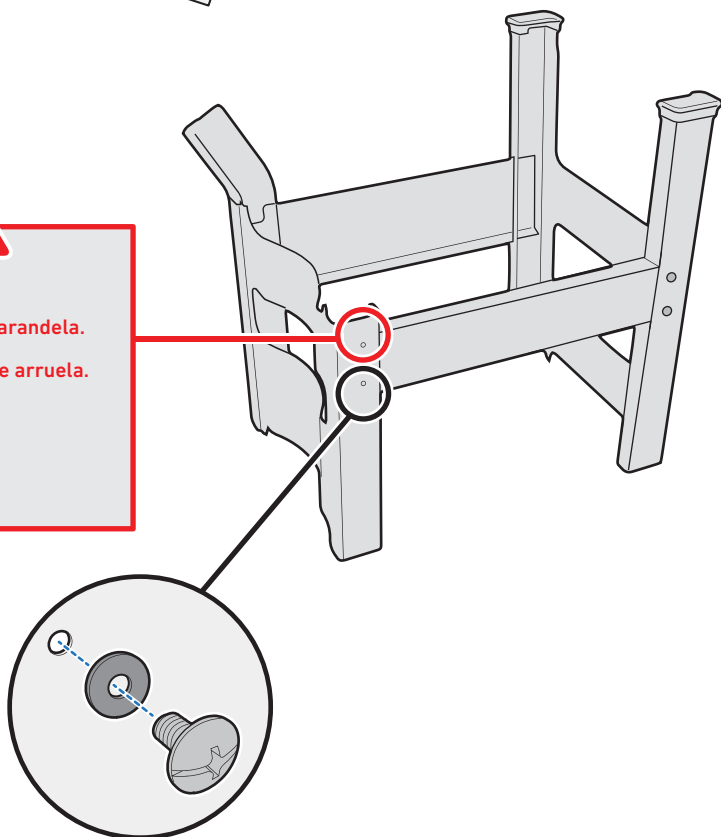
1- 

1- 



⚠ SIN tornillo ni arandela.

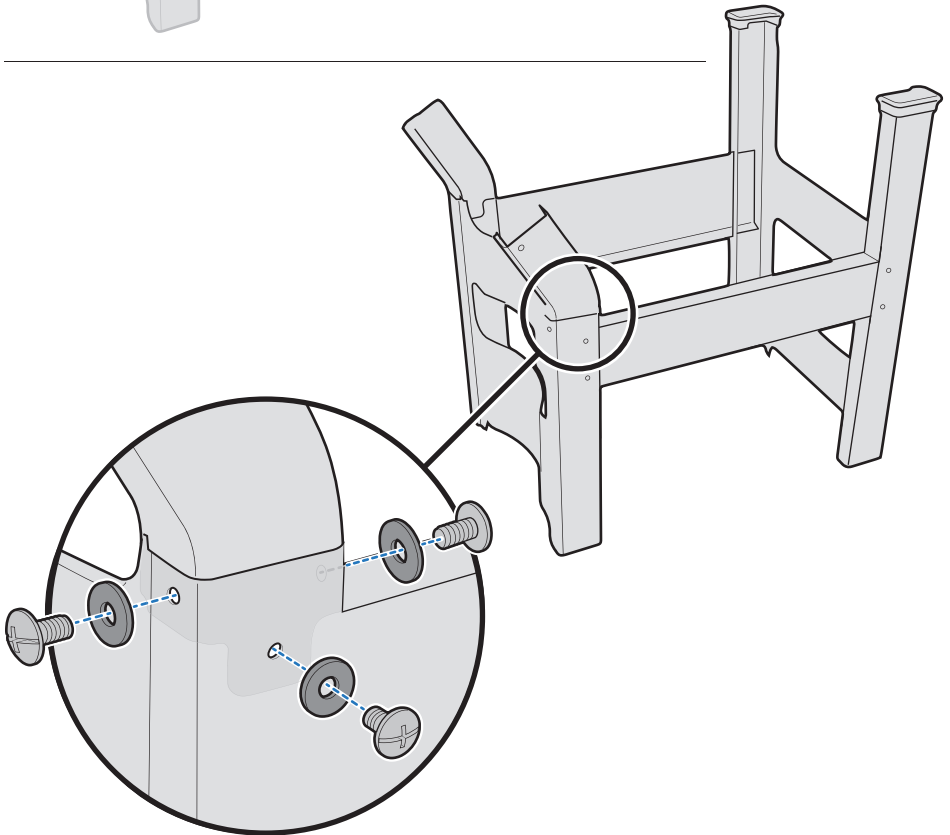
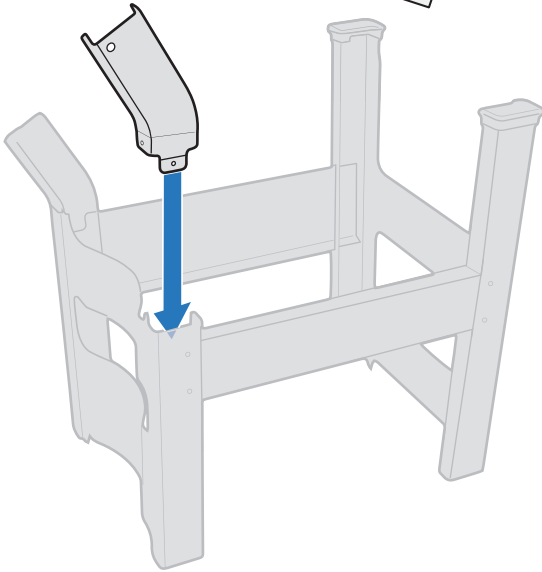
⚠ SEM parafuso e arruela.



10

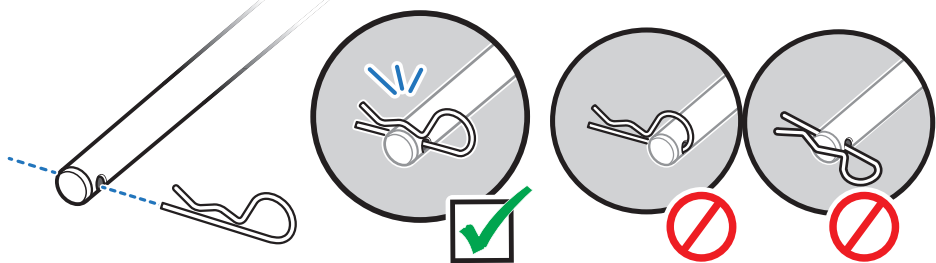
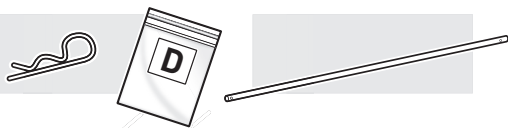
3- 

3- 

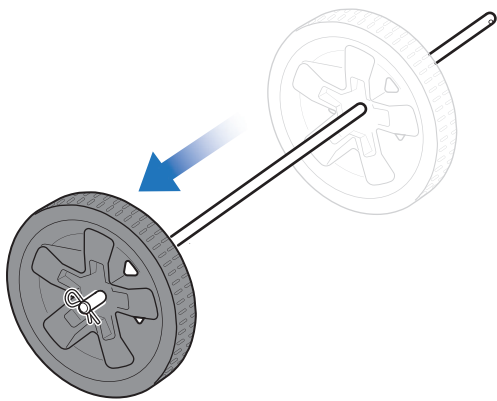


11

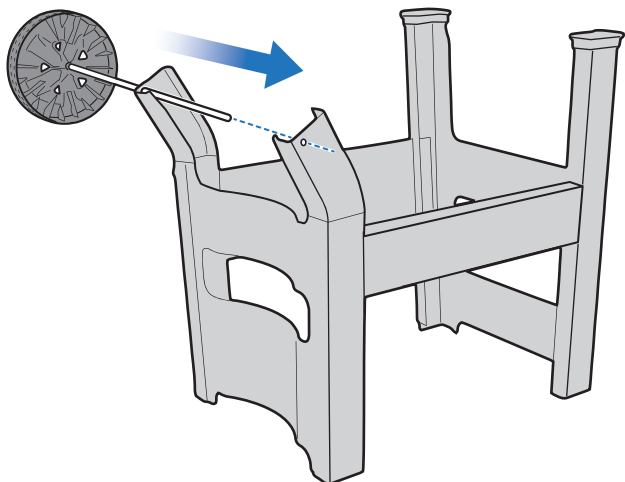
1-



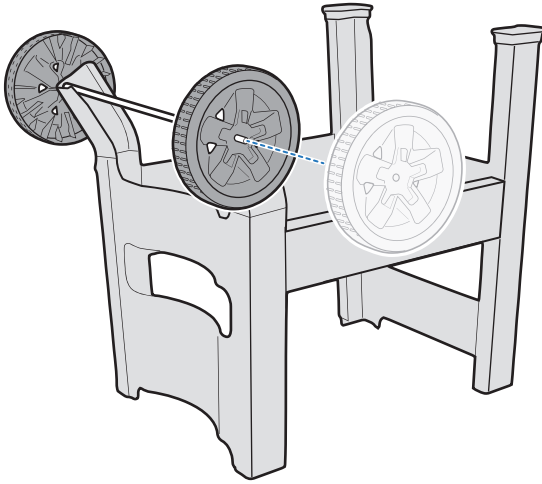
12



13

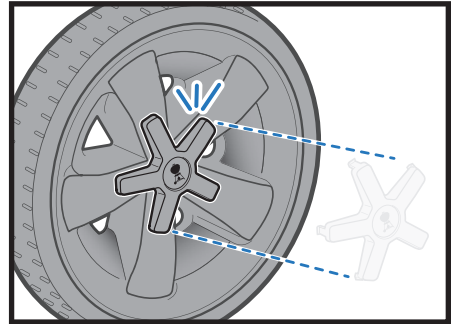
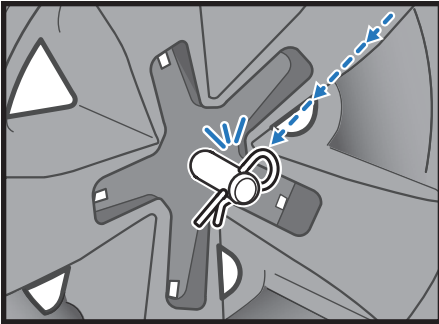
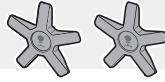


14



15

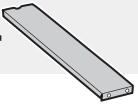
1-



16

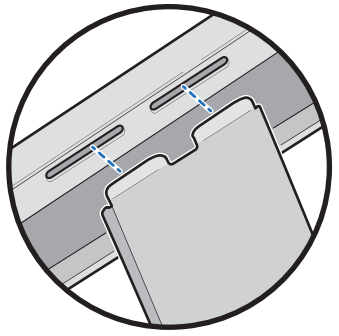
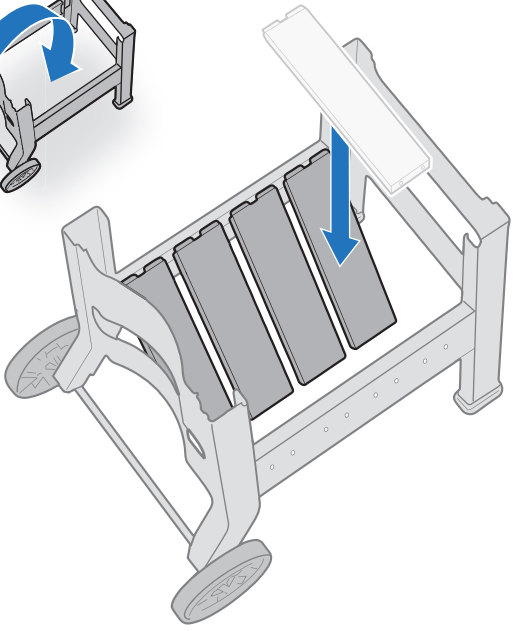
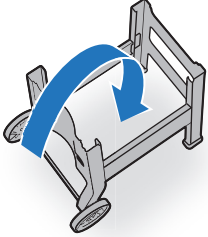
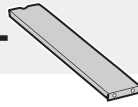
220

3-



320

4-



17

220

6-



6-

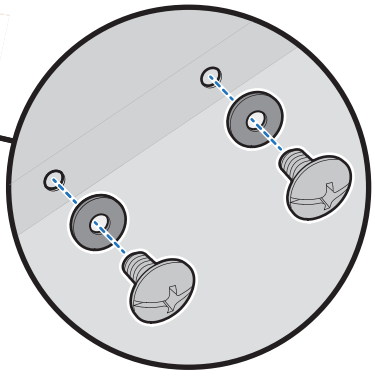
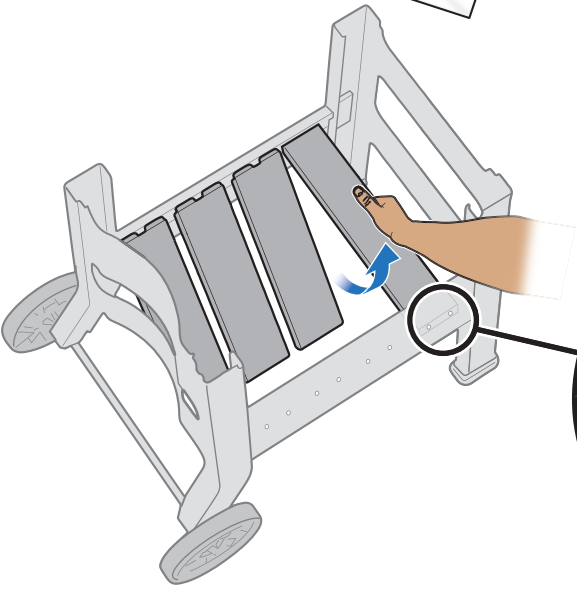


320

8-



8-



18

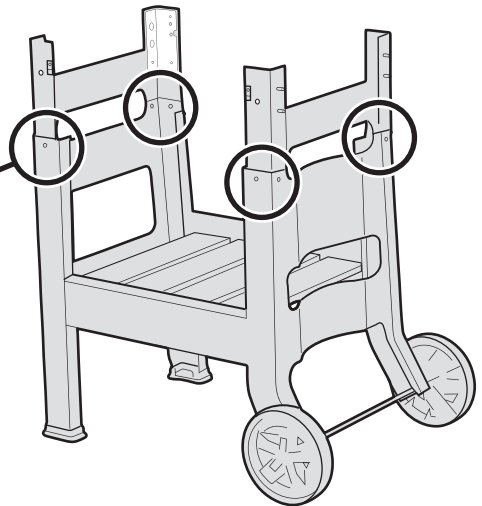
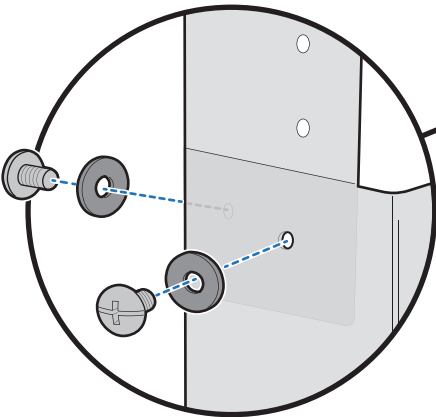
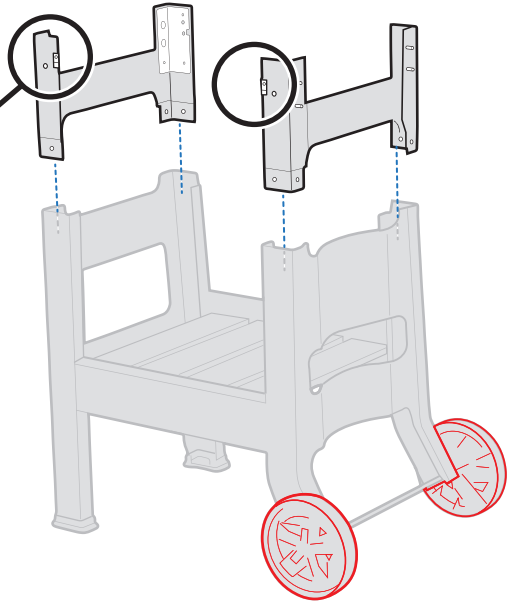
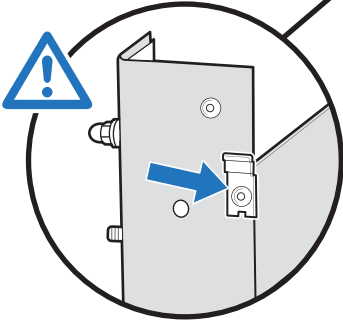
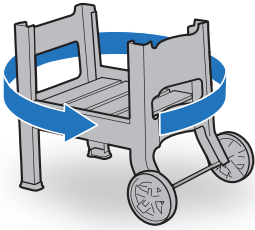
8- 

8- 



⚠ Las ruedas deben quedar a la DERECHA.

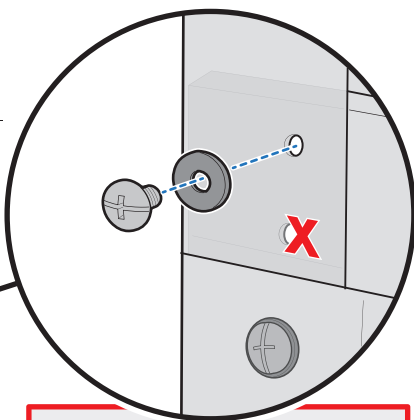
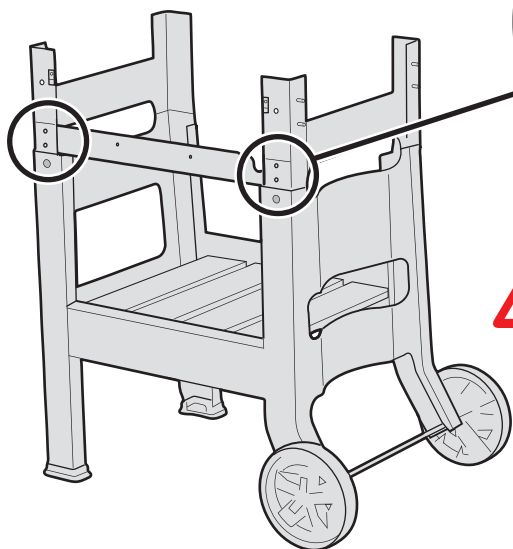
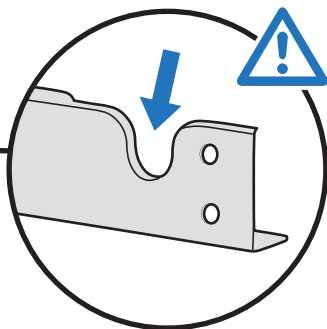
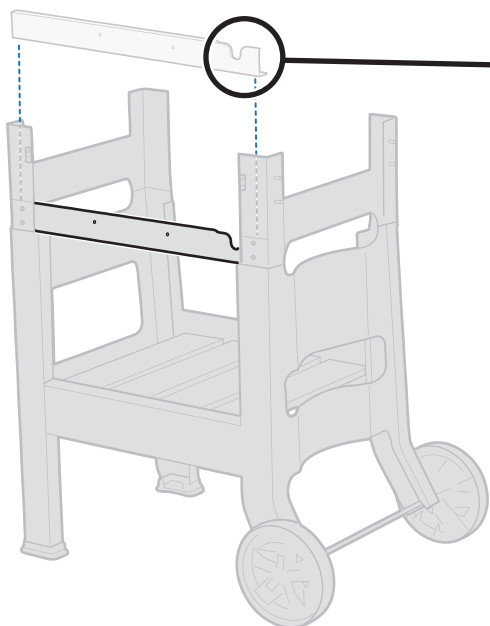
⚠ As rodas devem estar para a DIREITA.



19

2- 

2- 



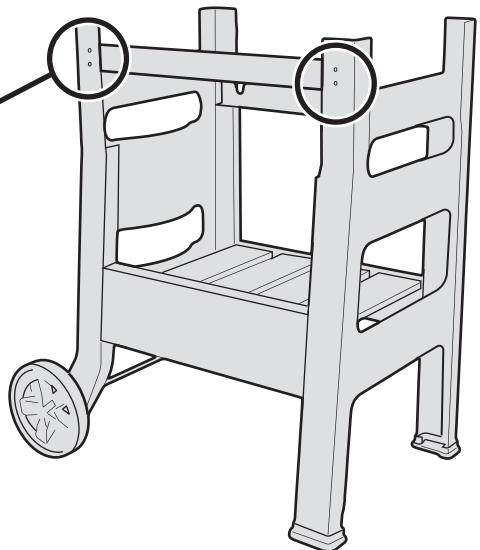
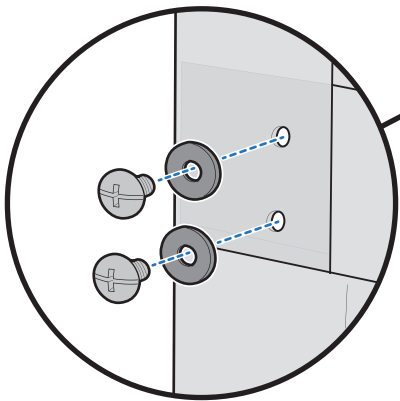
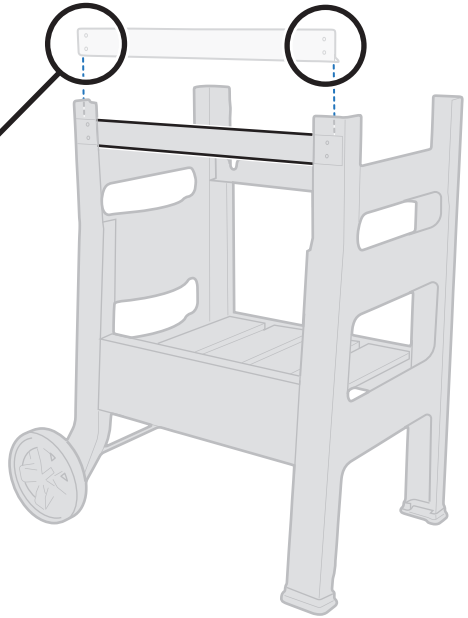
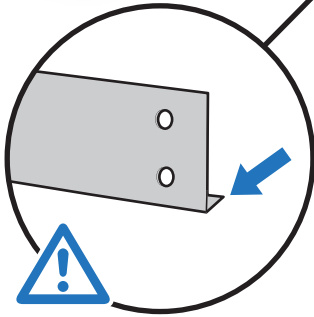
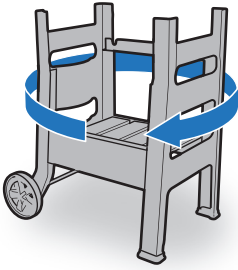
⚠ Instalar el tornillo y la arandela **SÓLO** en el orificio superior.

⚠ Instale **APENAS** o parafuso e a arruela superiores.

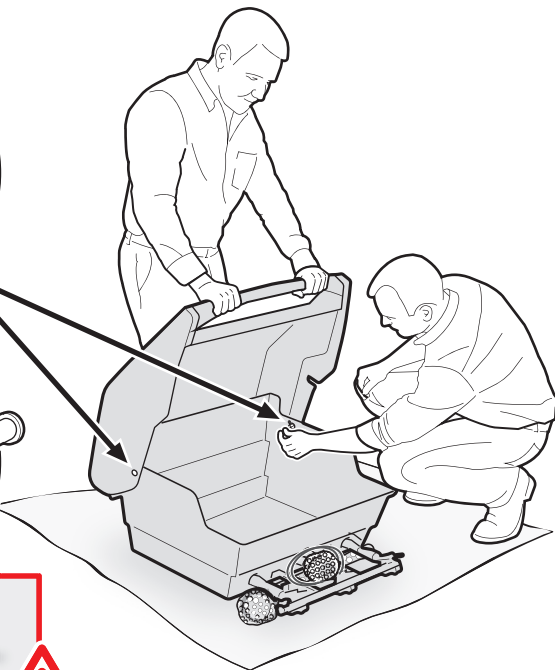
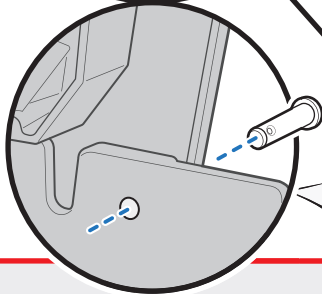
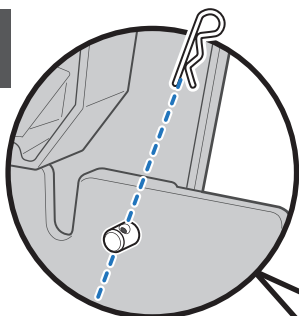
20

4- 

4- 



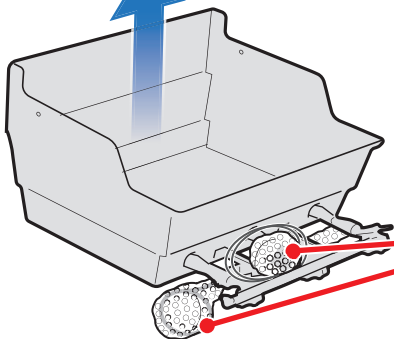
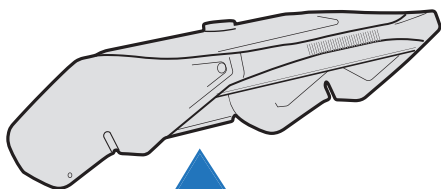
21



⚠ Conservar las piezas.



⚠ Guarde as ferragens.

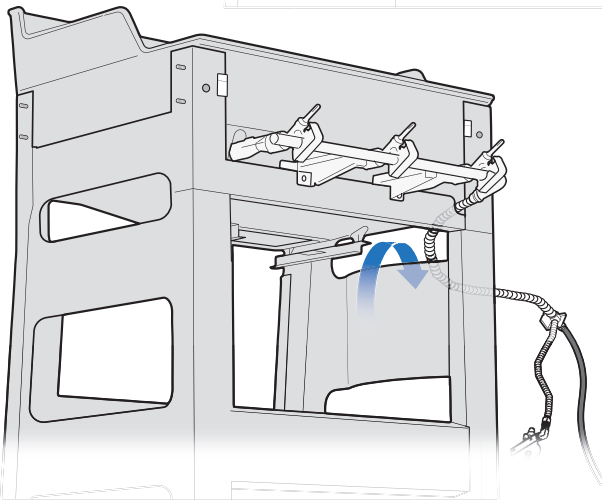
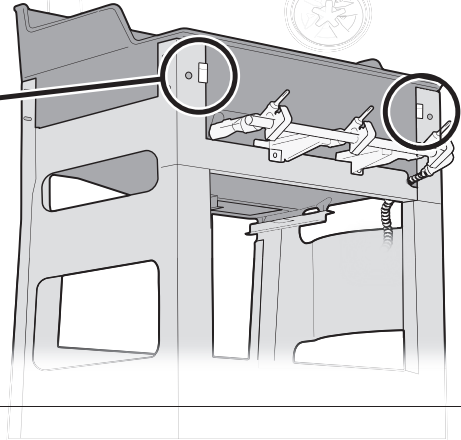
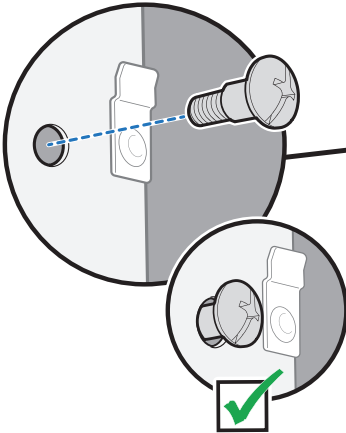
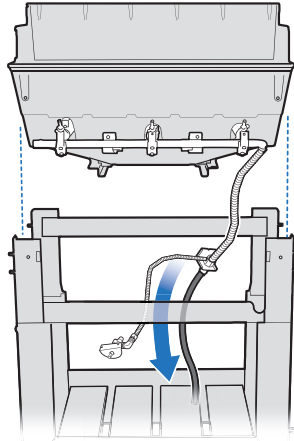
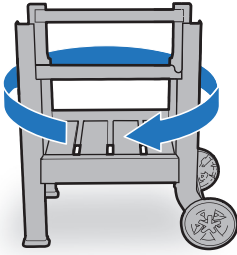


⚠ Desechar todo el material de embalaje.

⚠ Remova todo o material da embalagem.

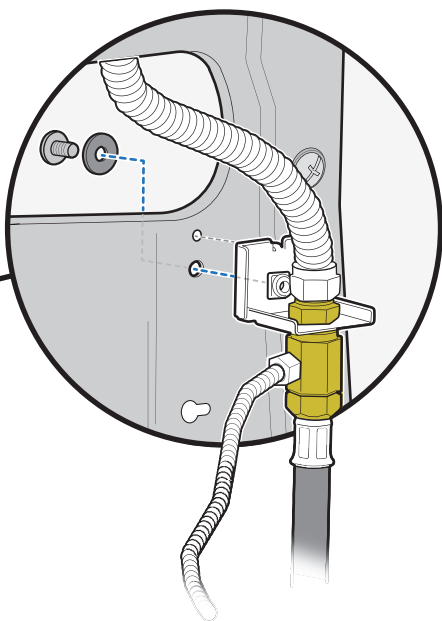
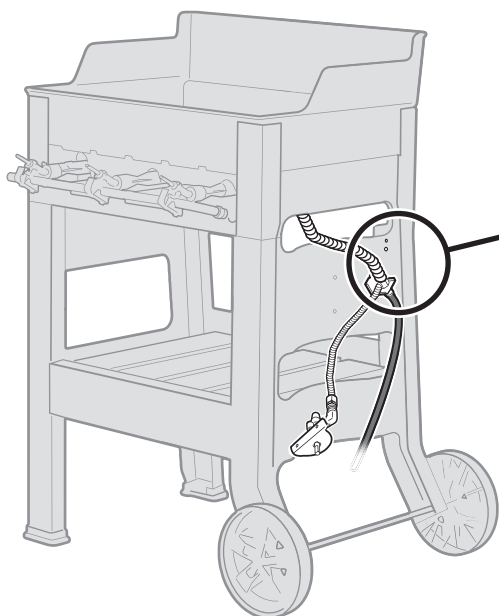
22

2-



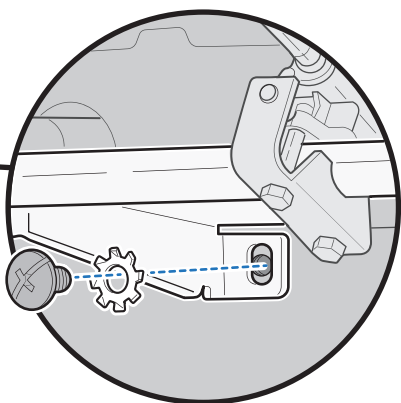
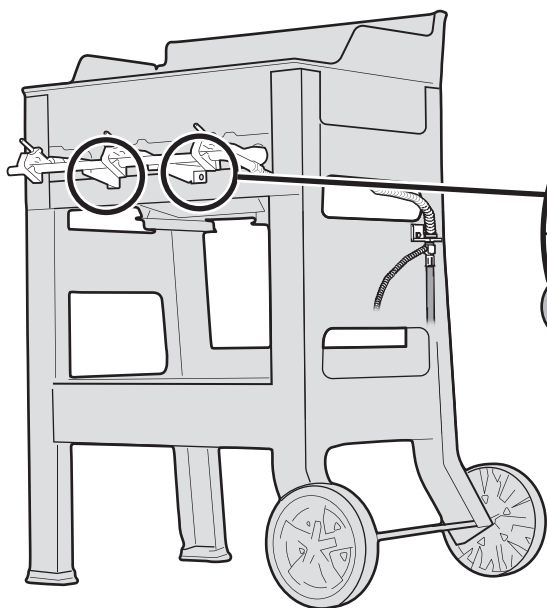
23

1-  1- 

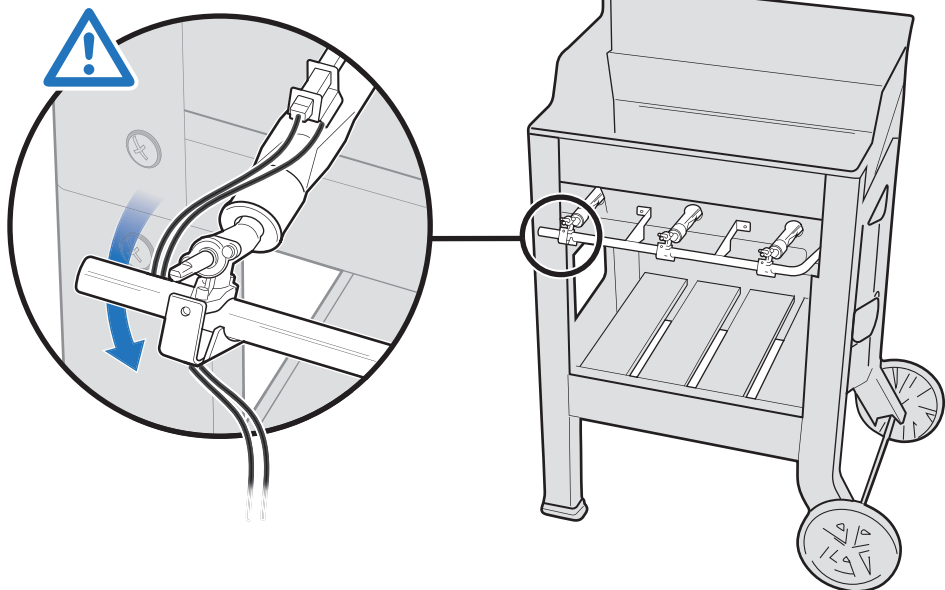


24

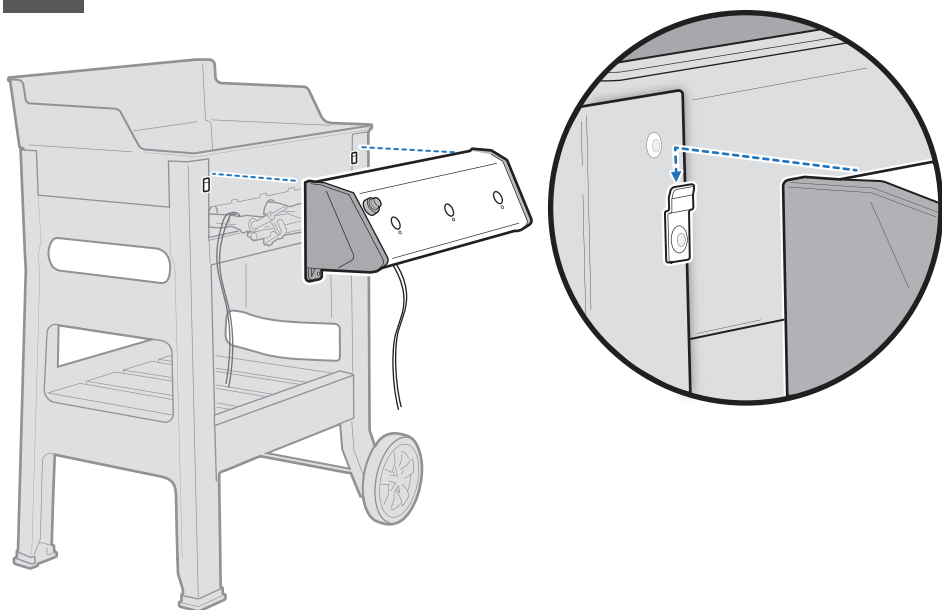
2-  2- 



25



26



27

220

2-



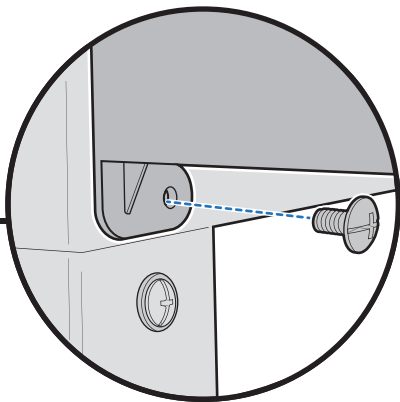
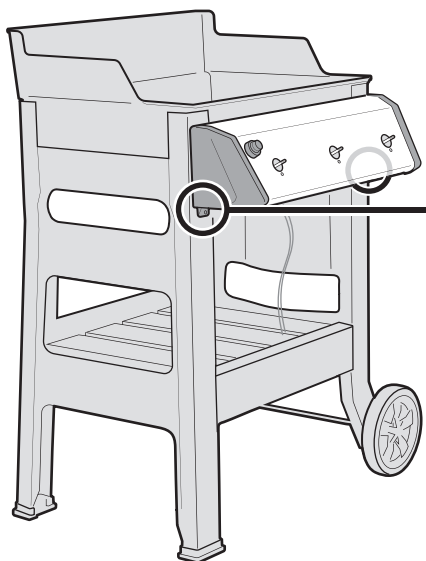
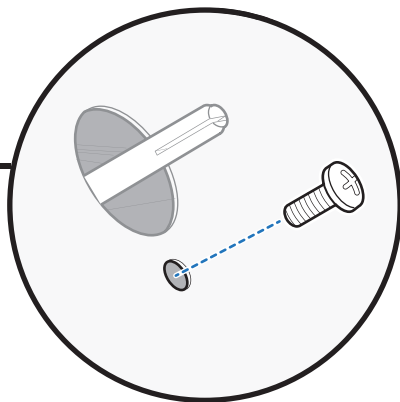
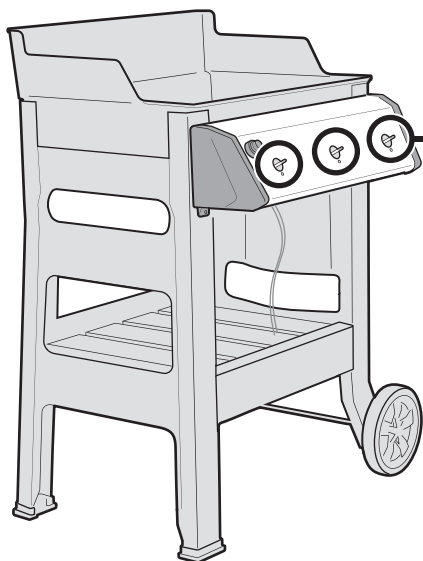
2-



320

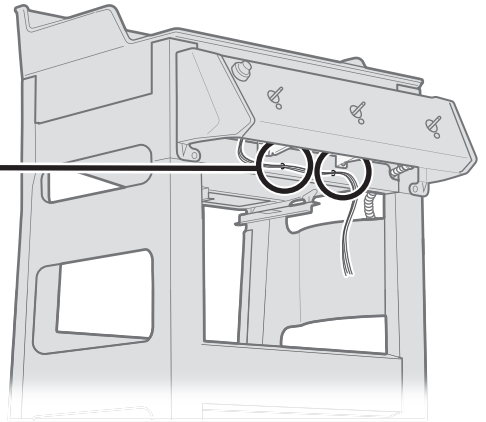
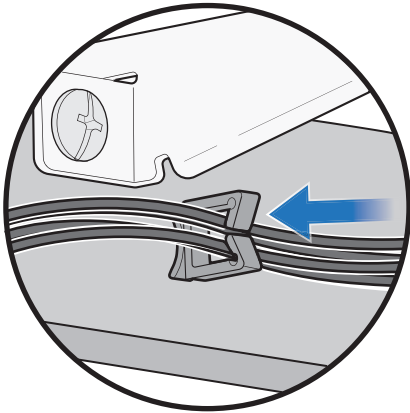
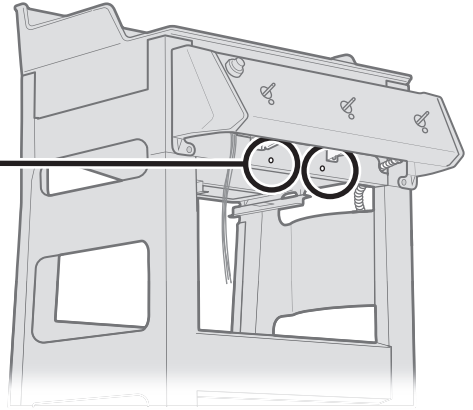
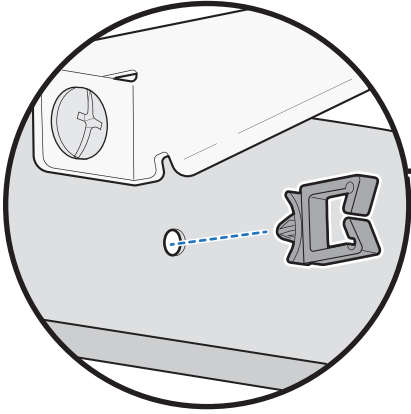
2-

3-



28

2-

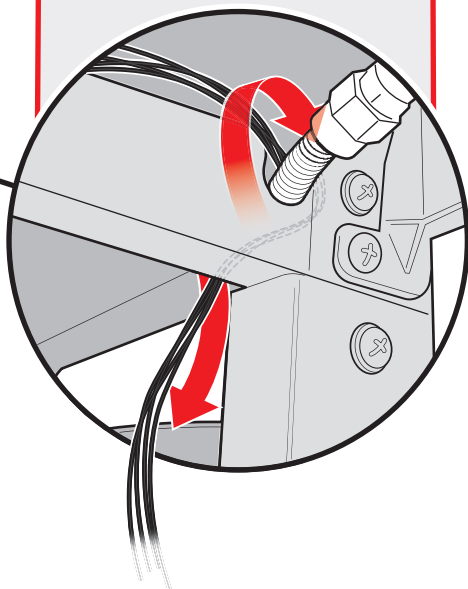
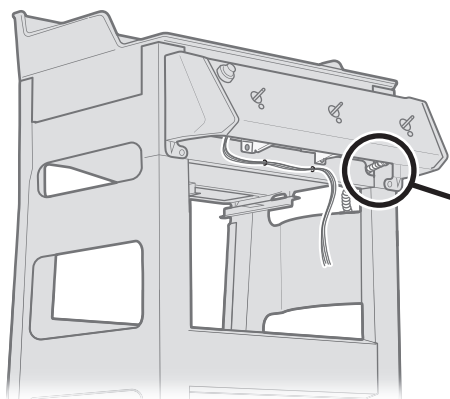


29



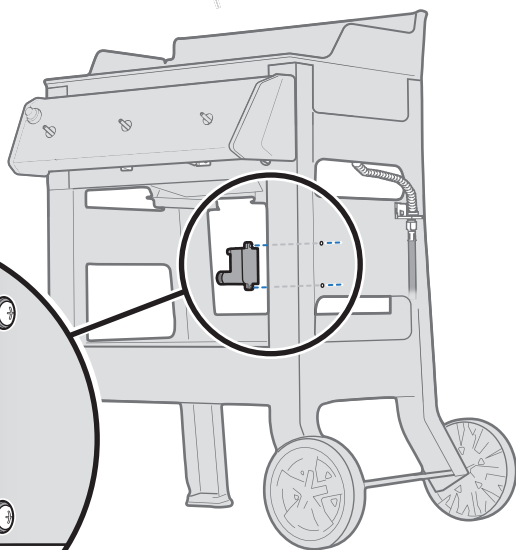
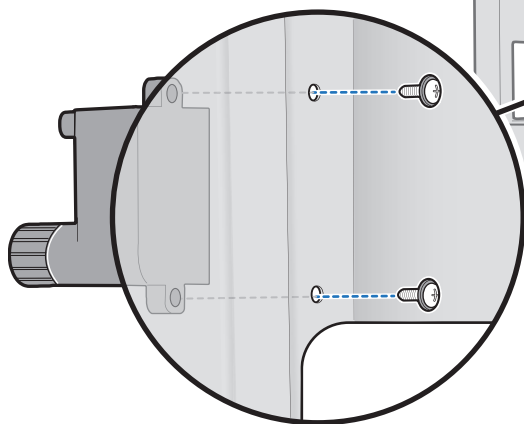
⚠ Los cables deben pasar
ALREDEDOR y POR DETRÁS
de la manguera de gas de
acero.

⚠ Os fios devem ser conduzidos
À VOLTA e ATRÁS da linha de
gás em aço.

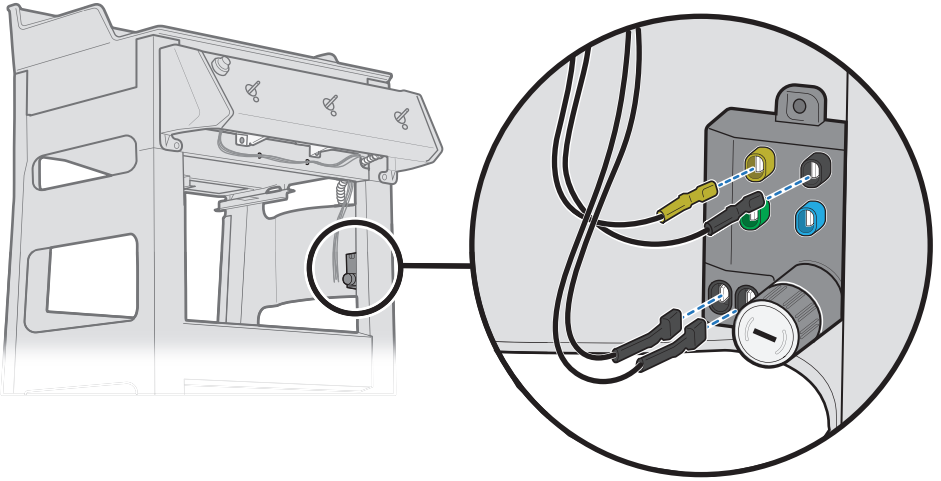


30

2-

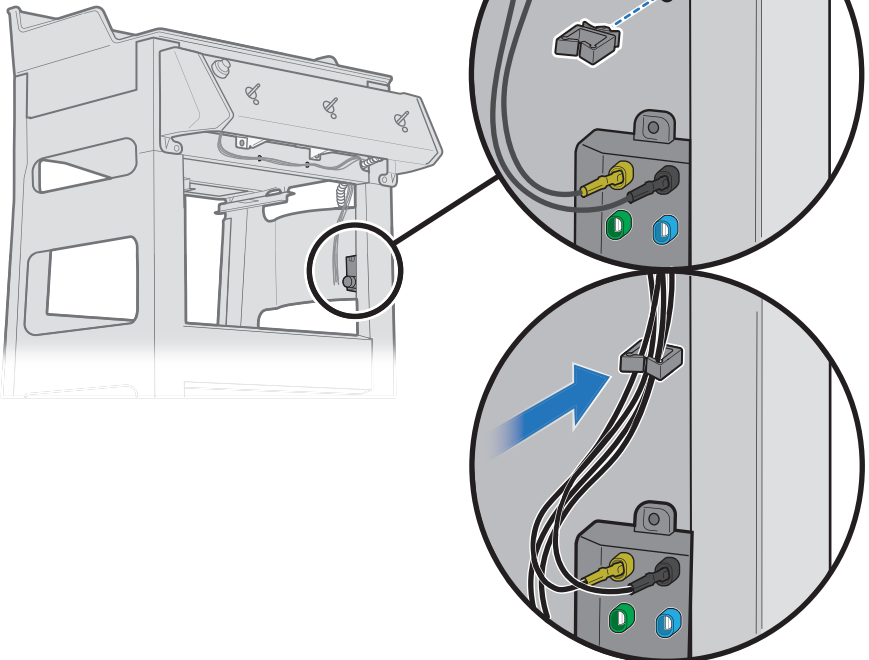


31



32

1-

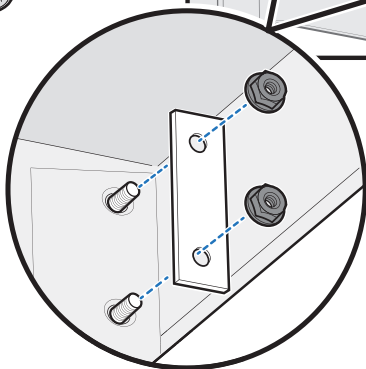
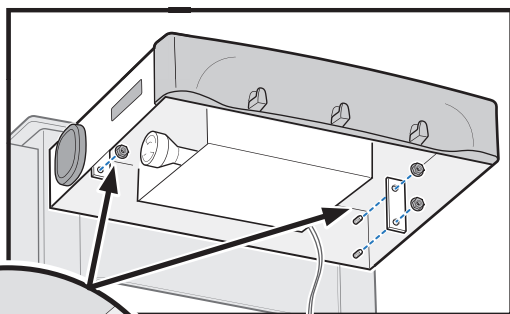
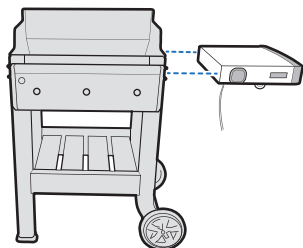


33

4-

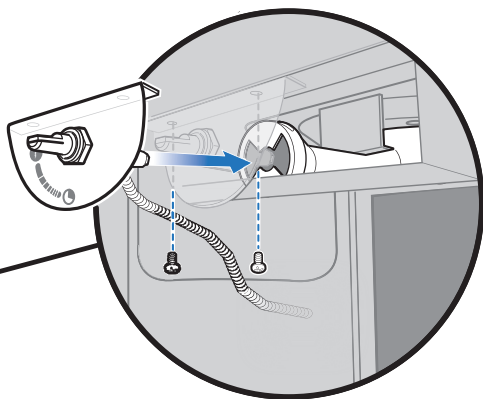
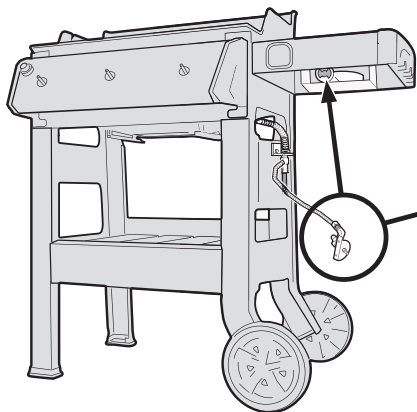


2-

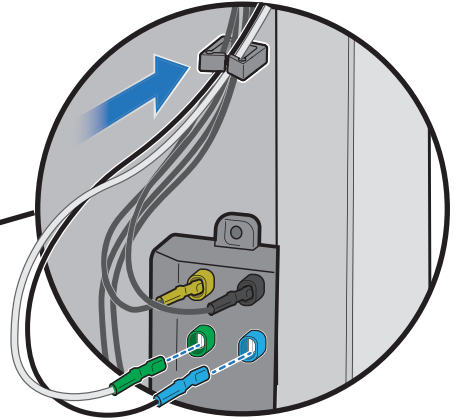
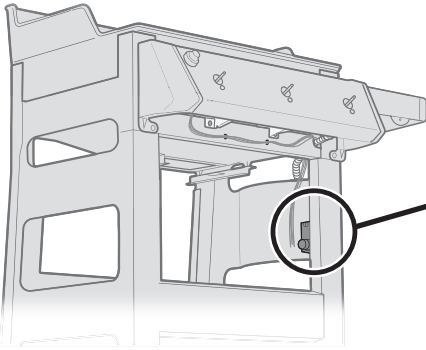
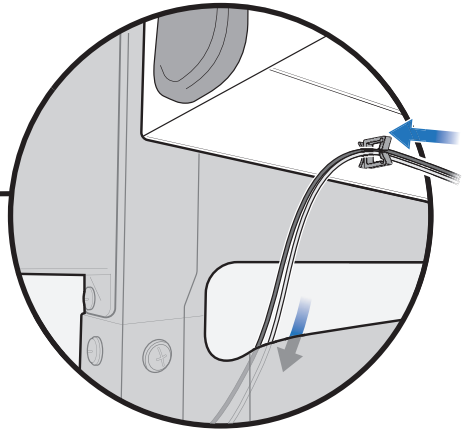
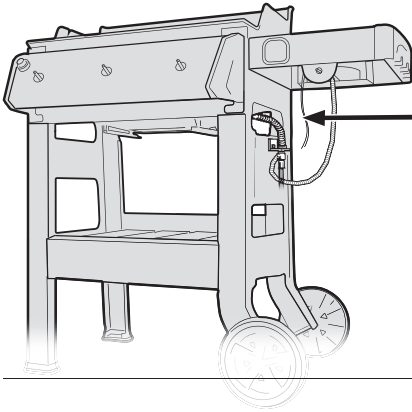


34

2-

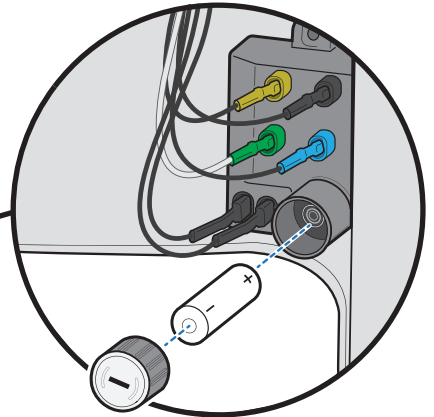
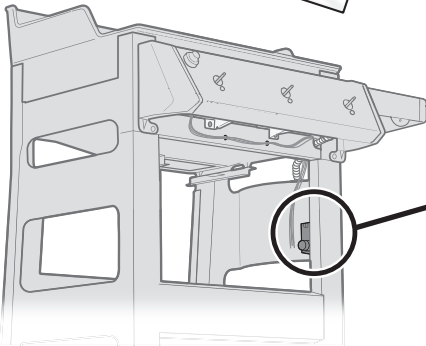
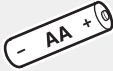


35

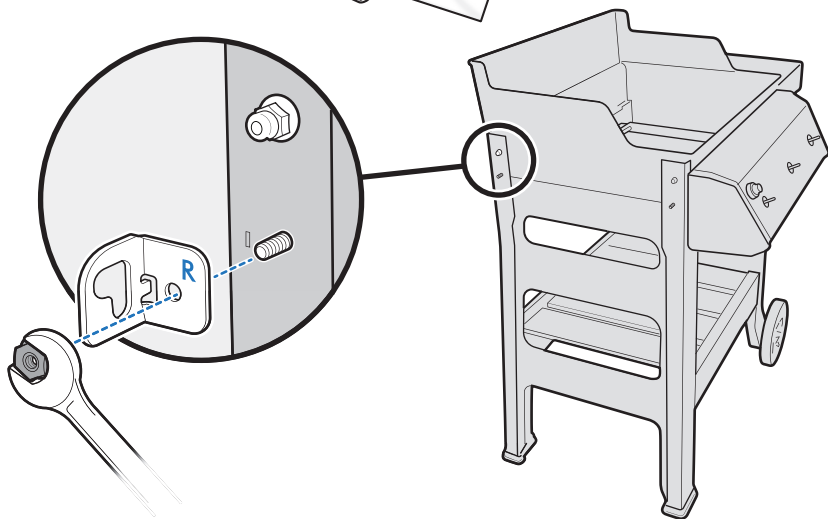


36

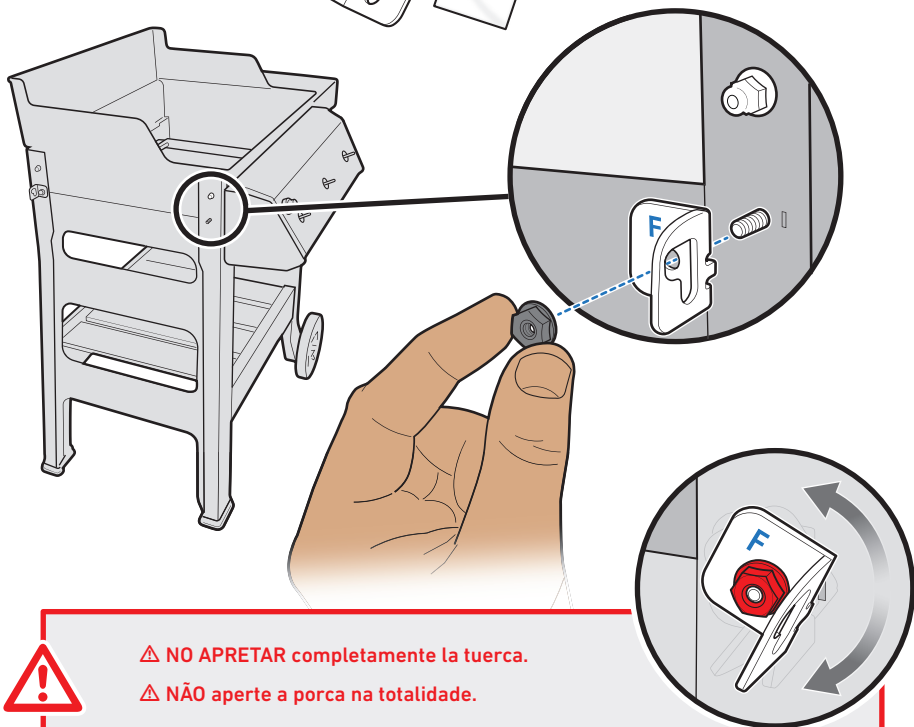
1-



37

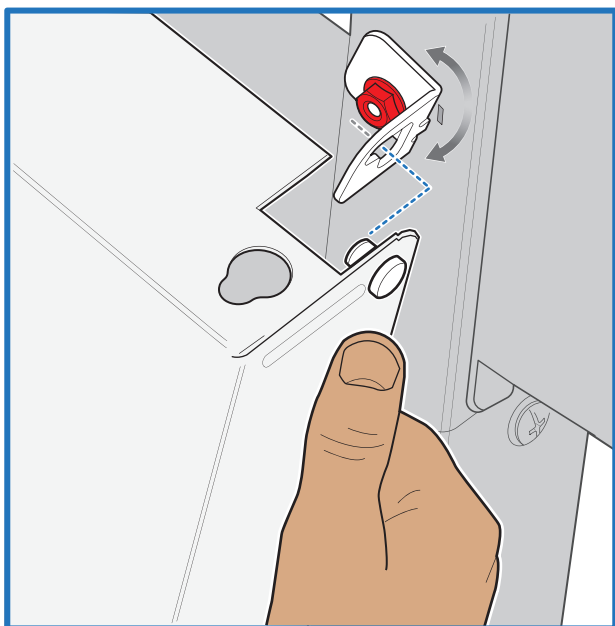
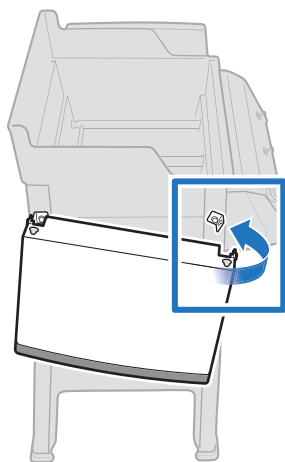
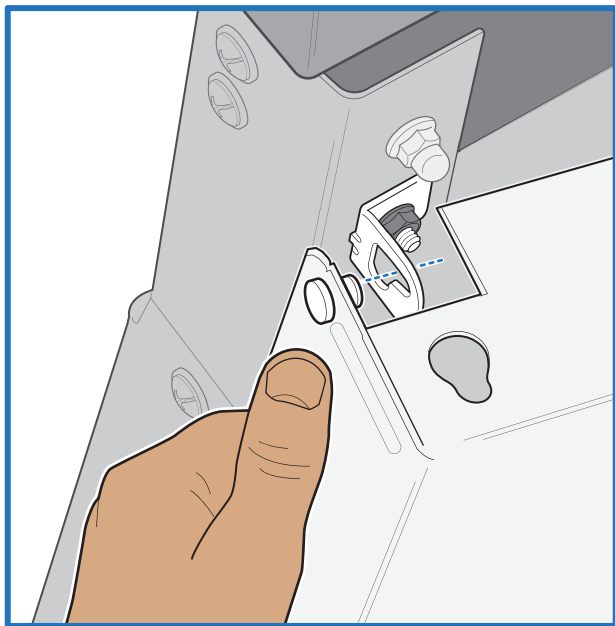
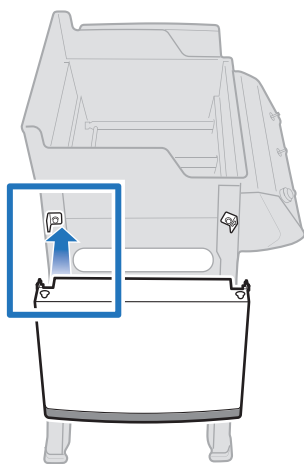


38



⚠ NO APRETAR completamente la tuerca.

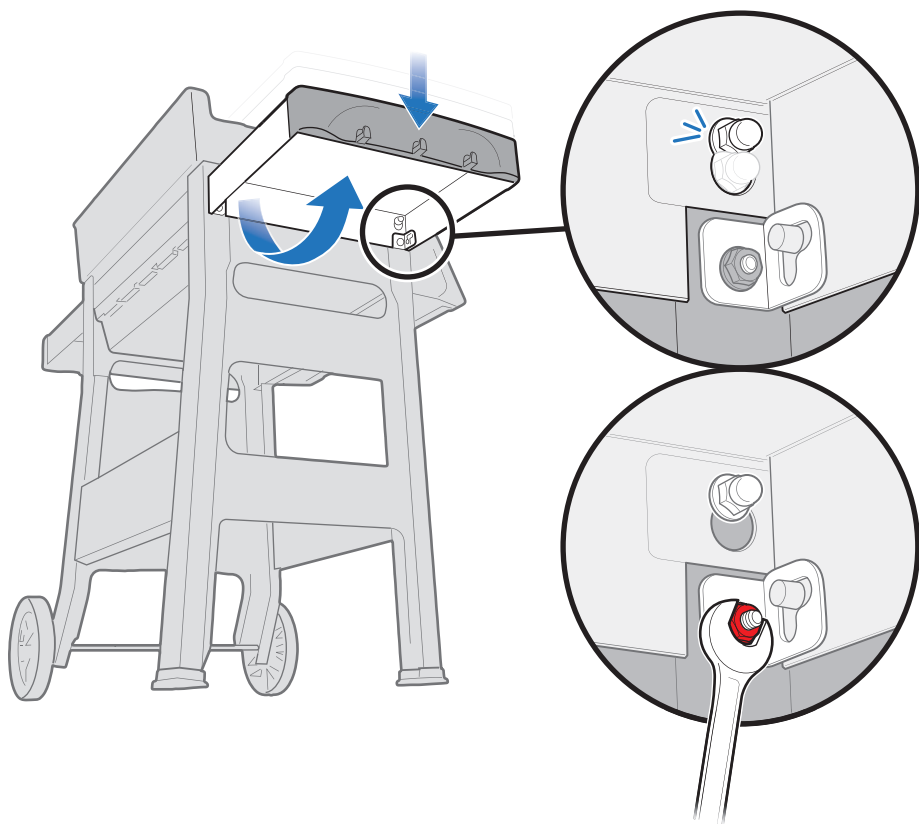
⚠ NÃO aperte a porca na totalidade.



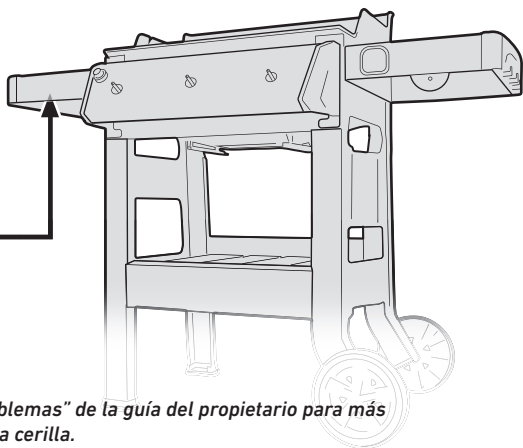
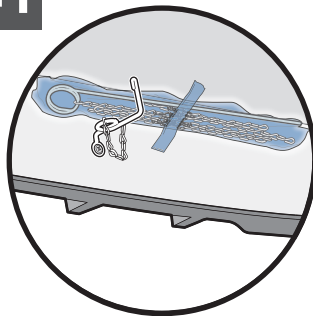


⚠ Levantar **CON CUIDADO** la mesa lateral y apretar entonces la tuerca completamente.

⚠ Levante **CUIDADOSAMENTE** a mesa de apoio, depois aperte a porca na totalidade.

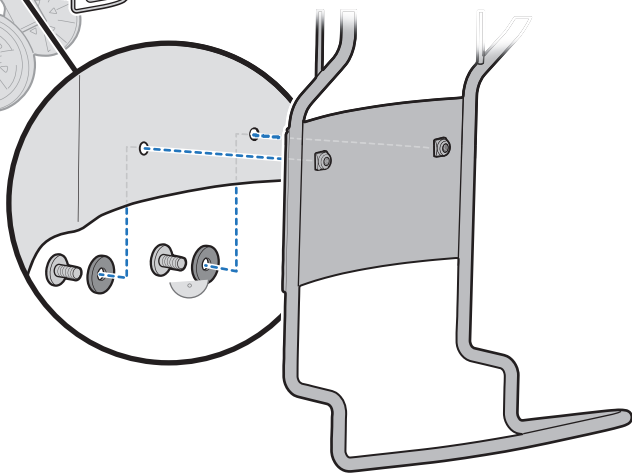
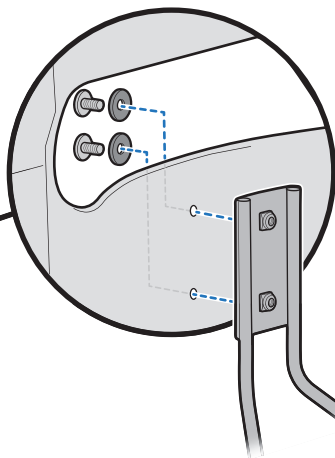


41

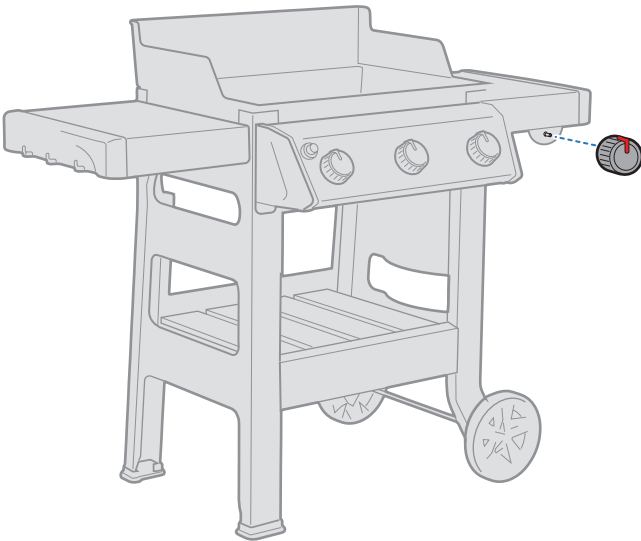
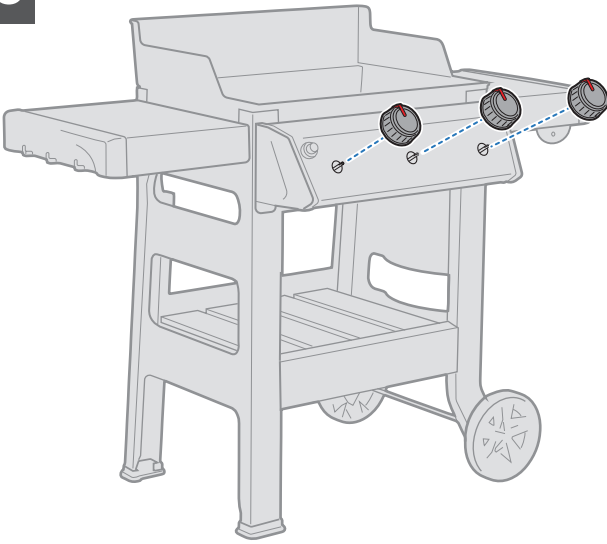


- Consulte la sección "Resolución de problemas" de la guía del propietario para más información sobre el encendido con una cerilla.
- Consulte a secção Resolução de problemas do seu Manual do Proprietário para instruções sobre como acender com um fósforo.

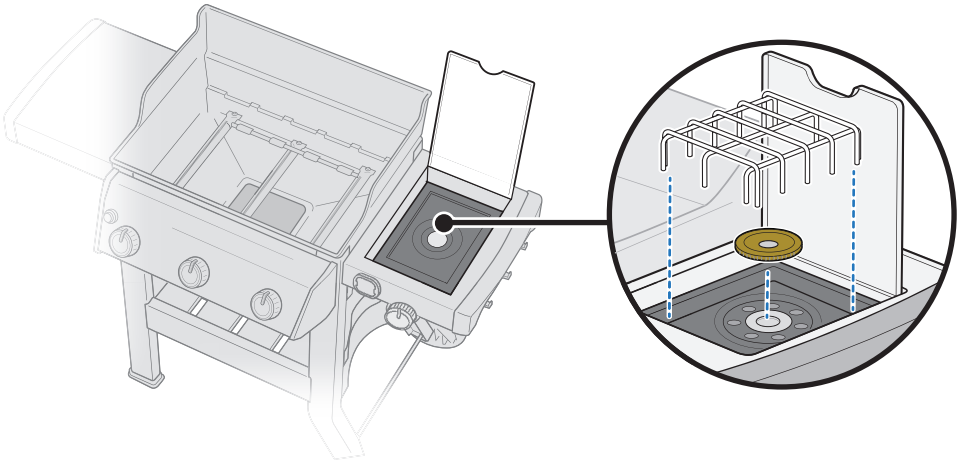
42



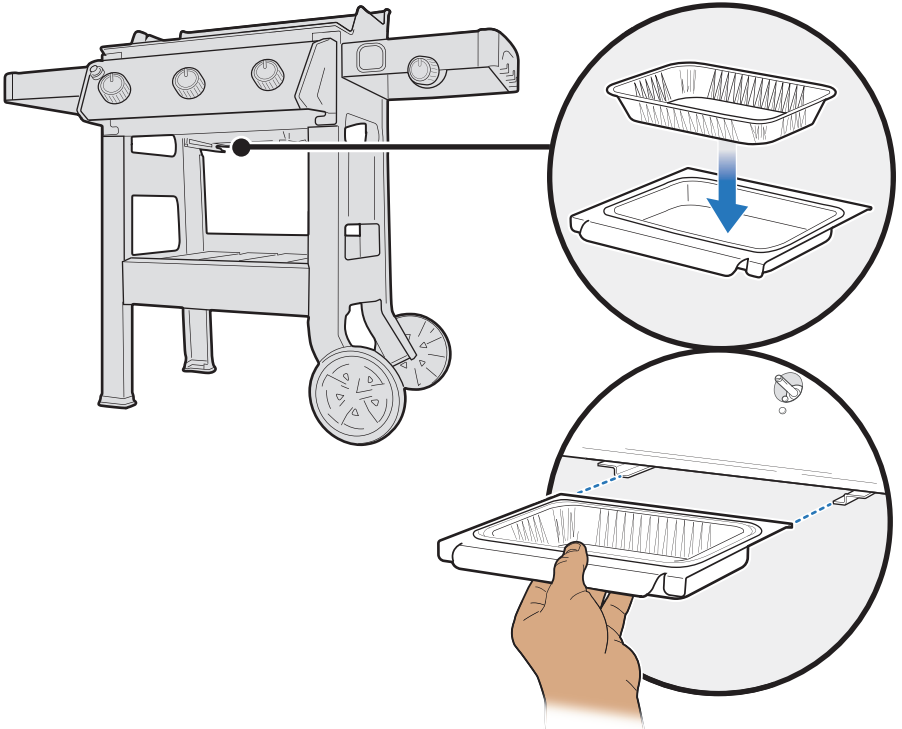
43



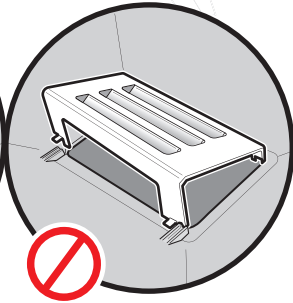
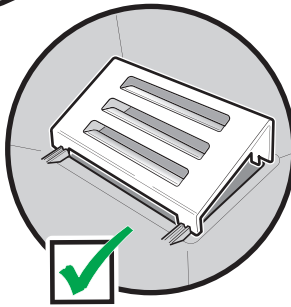
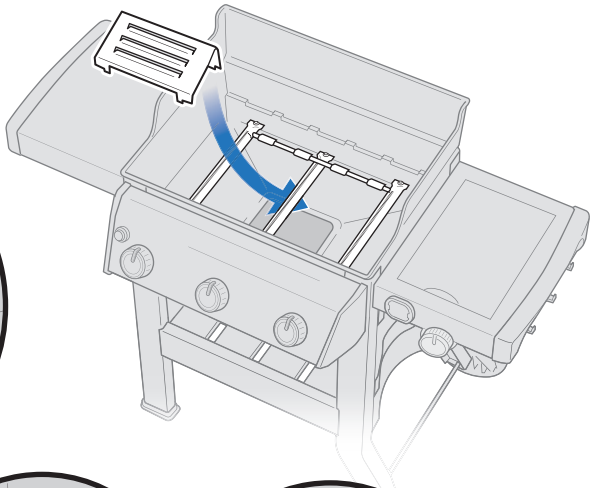
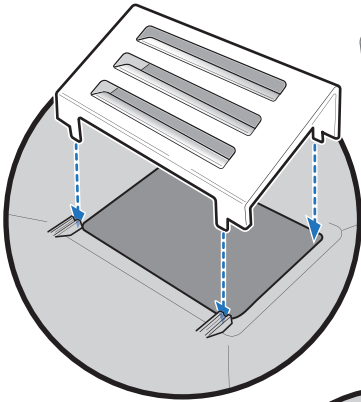
44



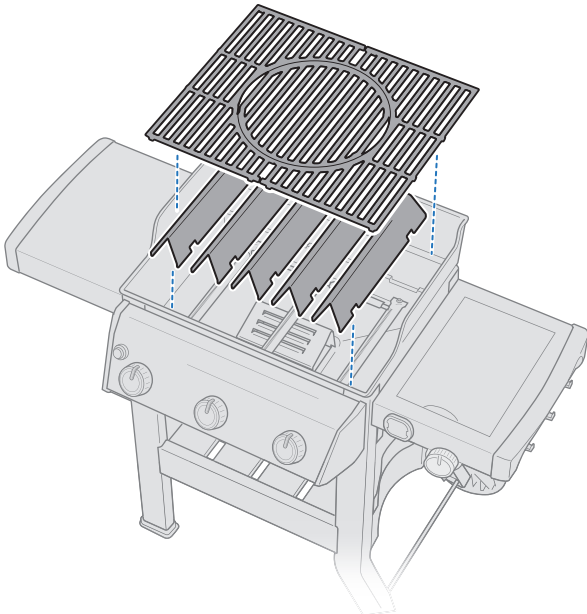
45



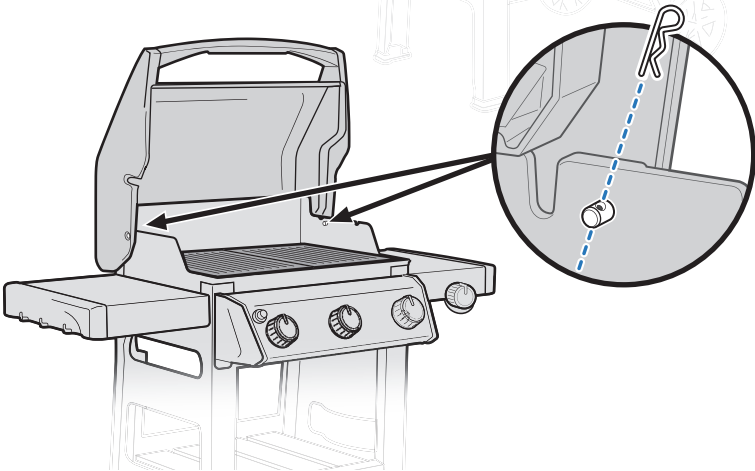
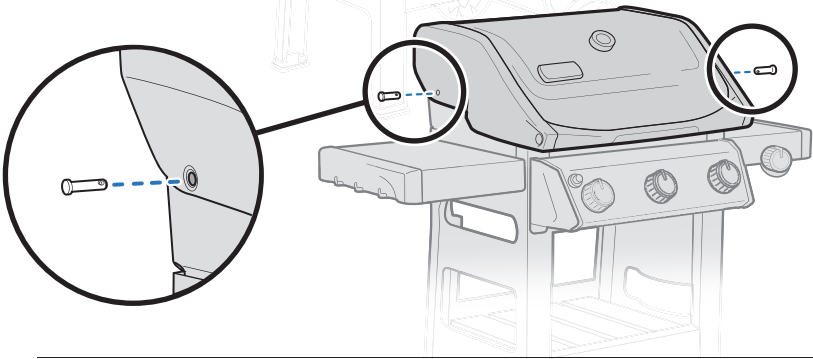
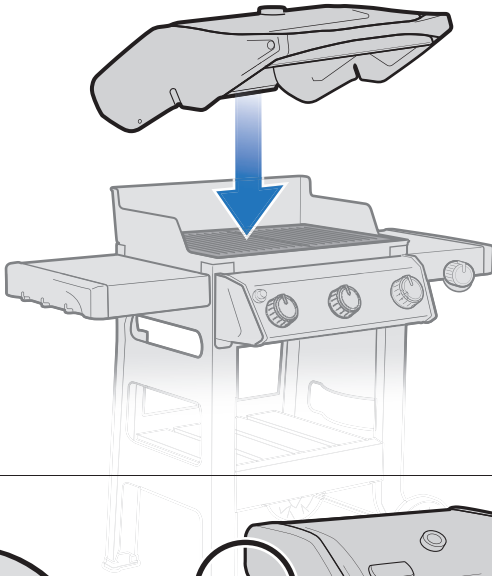
46



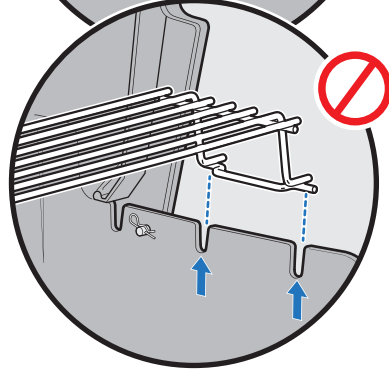
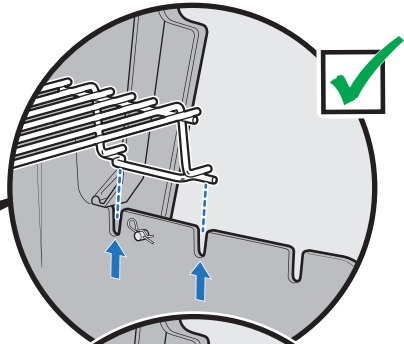
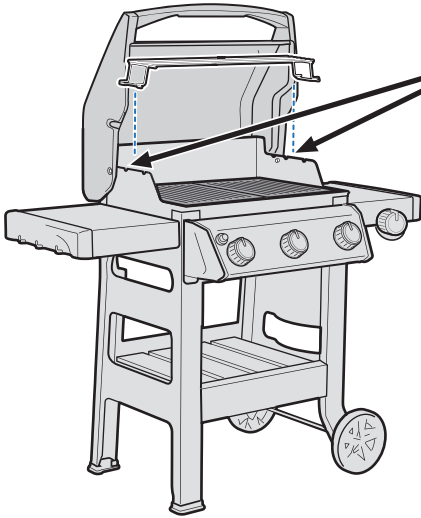
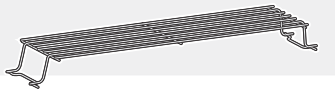
47



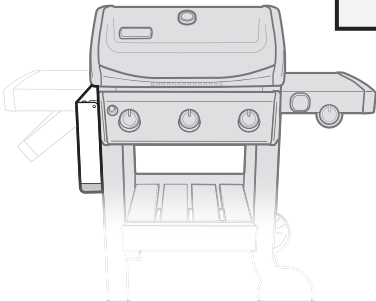
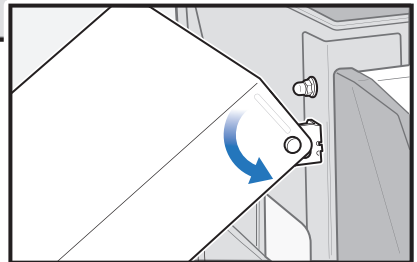
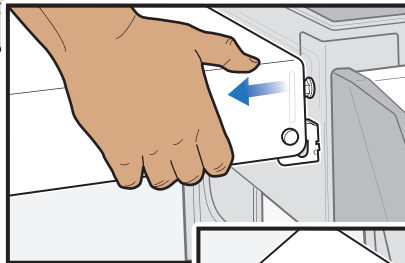
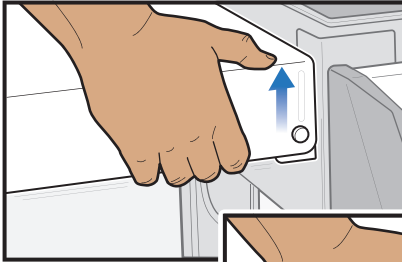
48



49



50



51



52

- Consulte la sección "Primeros pasos" de la guía del propietario para más información sobre las conexiones de gas y las pruebas de fugas.
- Consulte a secção "Começar" do seu Manual do Proprietário para efetuar as ligações de gás e realizar a verificação de fugas.

Regístrate hoy.
Registe-se hoje.

