

SPIRIT II

E-210 GBS · S-210 GBS · E-310 GBS



Descarga gratuita | Download gratuito

GUÍA DE MONTAJE GUIA DE MONTAGEM

40813

091118
ES / PT

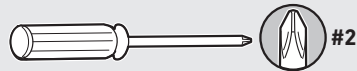
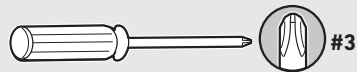


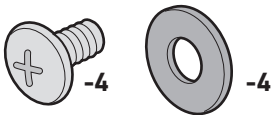
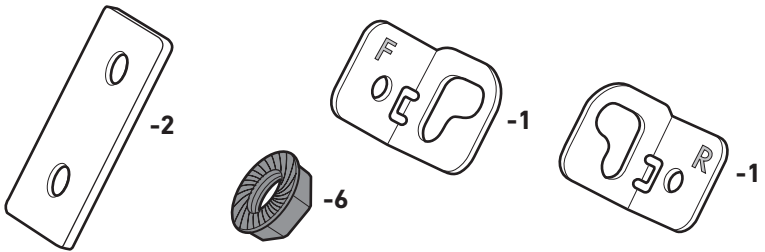
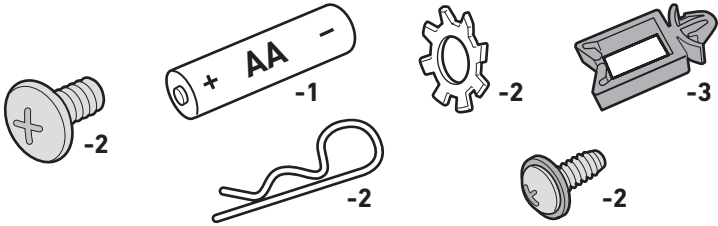
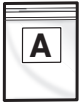
- ES**
- ⚠ Monte la barbacoa sobre una superficie llana, nivelada y uniforme.
 - ⚠ No use herramientas eléctricas para montar la barbacoa.
 - ⚠ Se requieren dos personas para montar la barbacoa.
 - ⚠ Puede que aprecie diferencias visuales entre las ilustraciones y el modelo adquirido.
-

- PT**
- ⚠ Monte o grelhador sobre uma superfície plana, nivelada e macia.
 - ⚠ Não utilize ferramentas elétricas durante a montagem.
 - ⚠ São necessárias duas pessoas para a montagem.
 - ⚠ Podem existir diferenças a nível visual entre as ilustrações e o modelo adquirido.

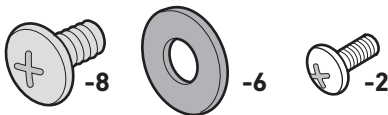
HERRAMIENTAS NECESARIAS:

FERRAMENTAS NECESSÁRIAS:



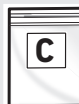


210



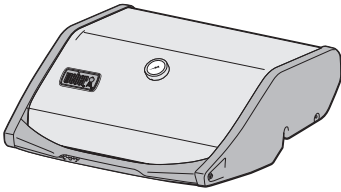
- Modelos solo: 210
- Apenas os modelos: 210

310

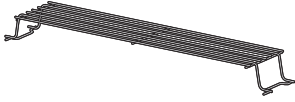


- Modelos solo: 310
- Apenas os modelos: 310

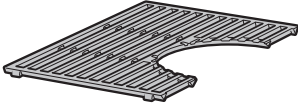
1



1



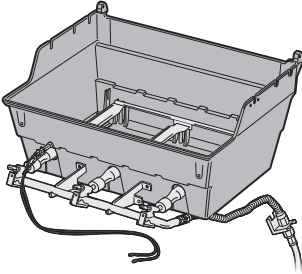
2



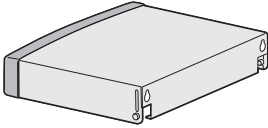
1



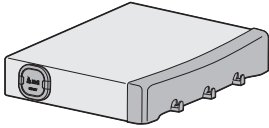
1



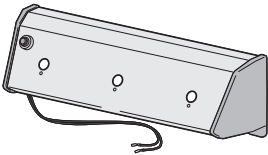
1



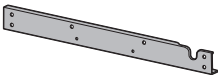
1



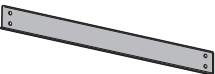
1



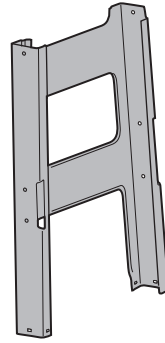
1



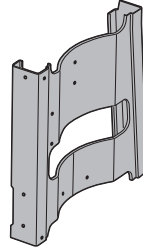
1



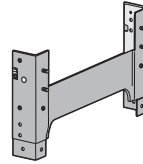
1



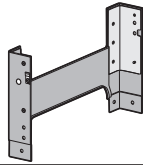
1



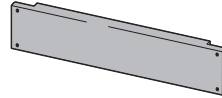
1



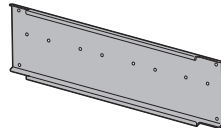
1



1



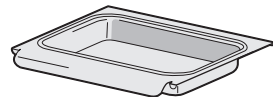
1



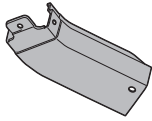
1



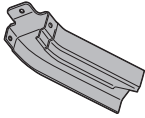
1



1



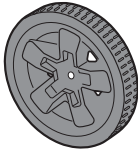
1



1



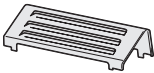
2



2



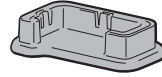
1



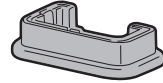
1



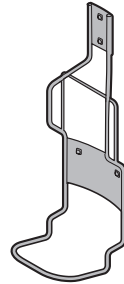
1



1

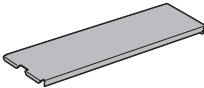


1



210

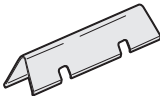
3



2

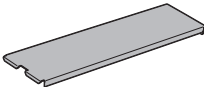


3



310

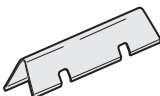
4



3



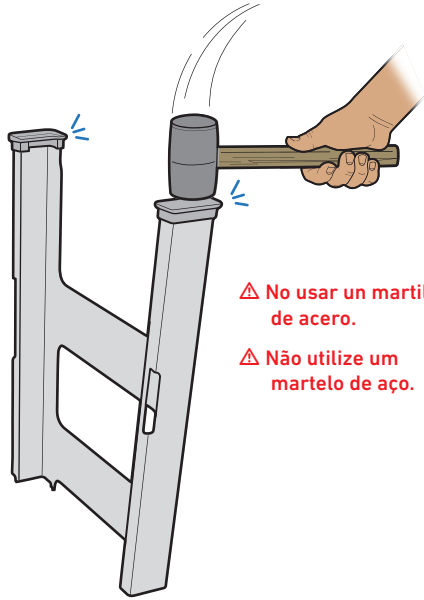
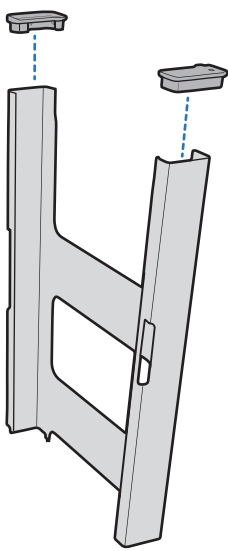
5



1 BILT.

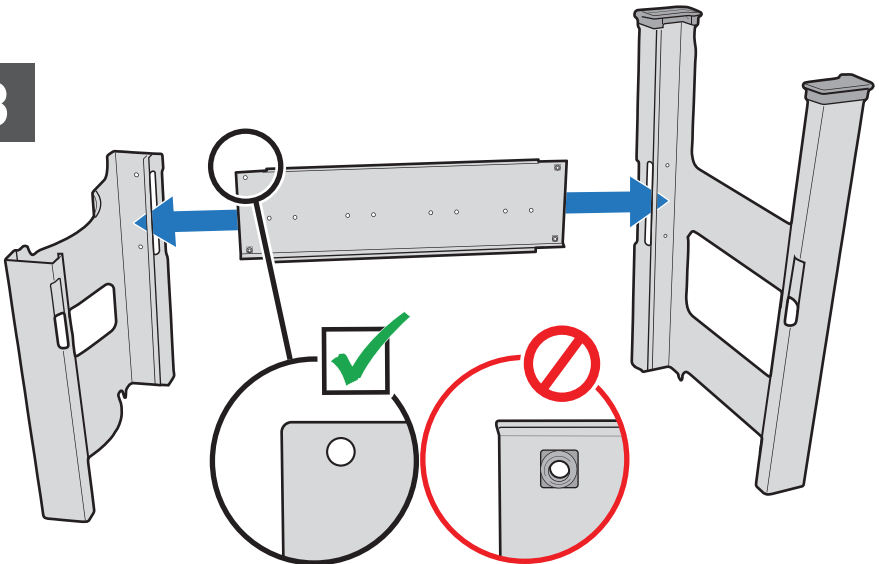
- Descargue gratis la app BILT para recibir instrucciones paso a paso en 3D.
- Faça o download da aplicação BILT gratuita para obter instruções 3D passo a passo.

2



- ⚠ No usar un martillo de acero.
- ⚠ Não utilize um martelo de aço.

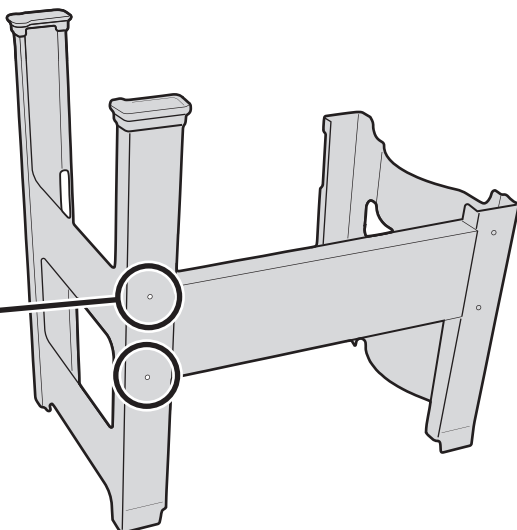
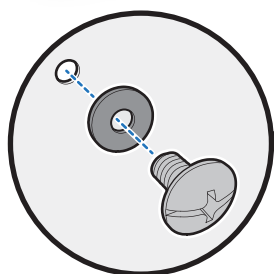
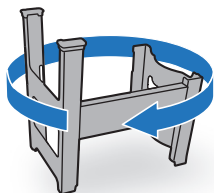
3



4

2- 

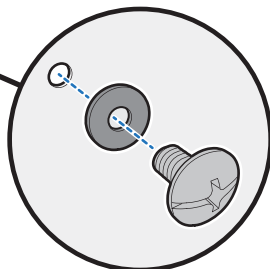
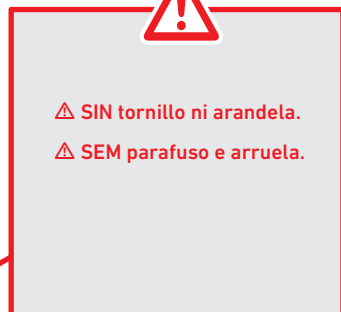
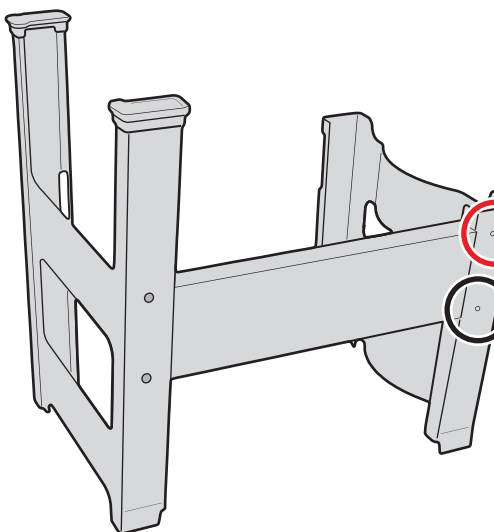
2- 



5

1- 

1- 

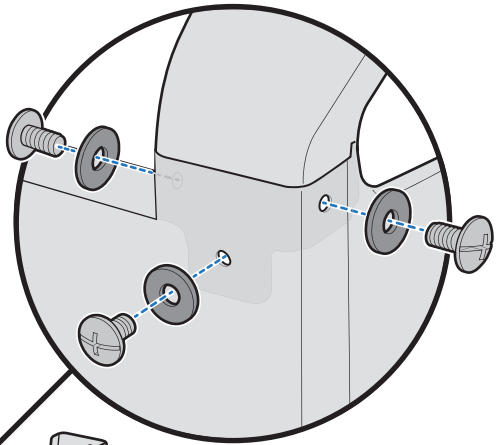
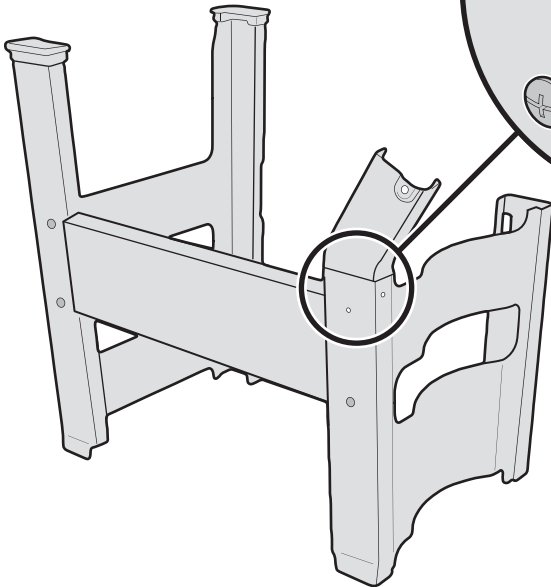
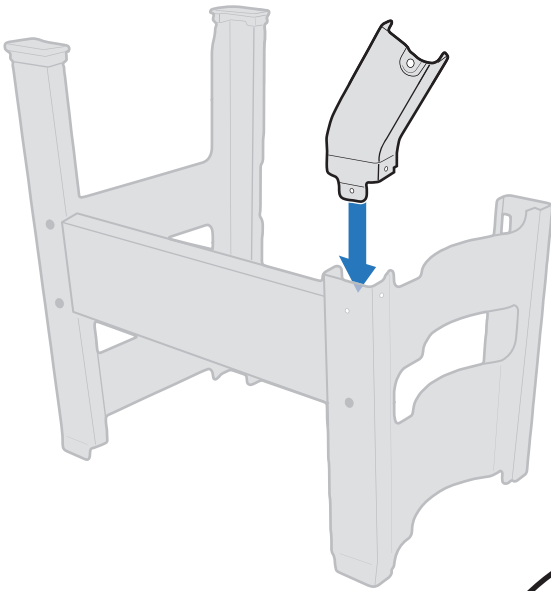


6

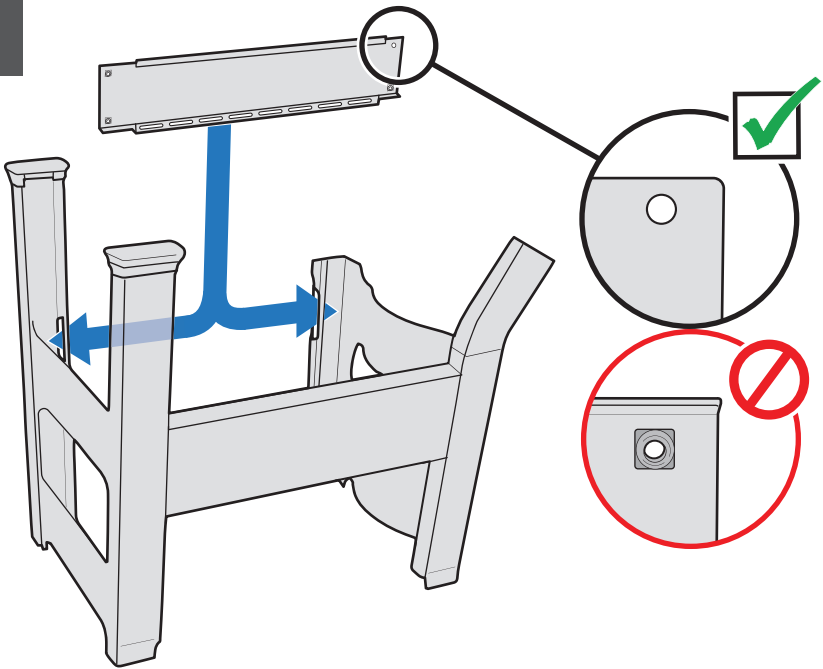
3-



3-



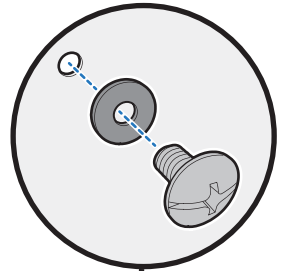
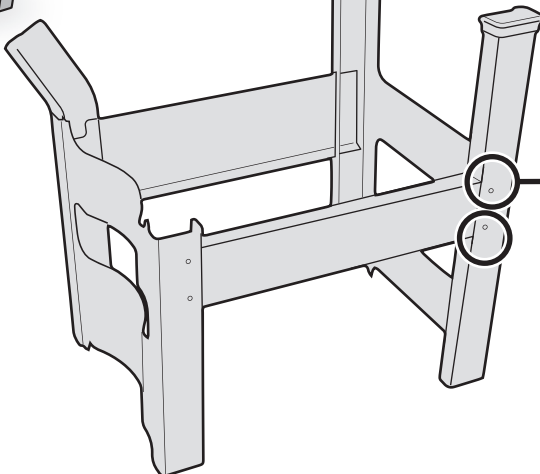
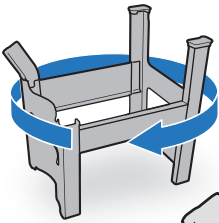
7



8

2- 

2- 



9

1-

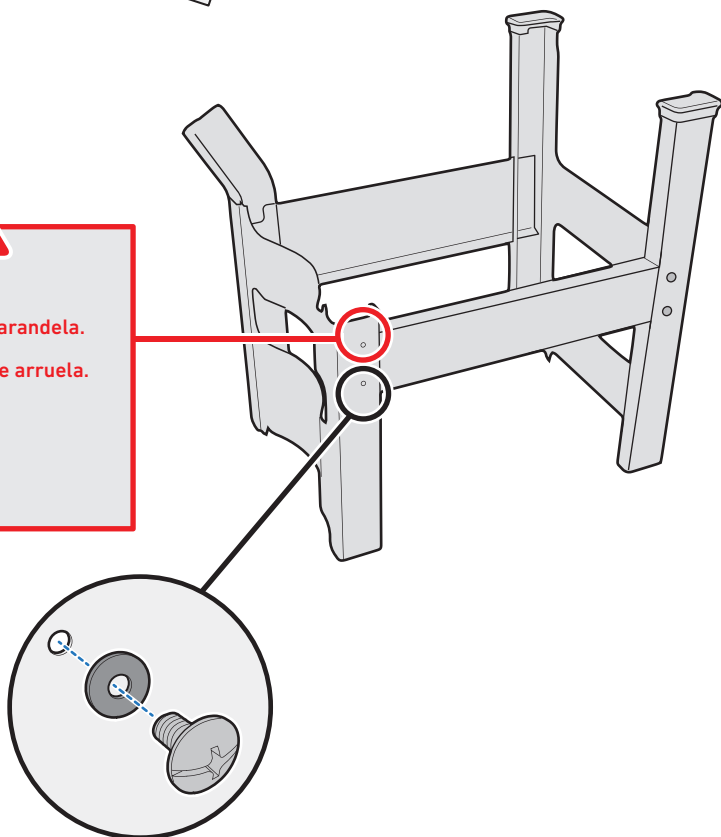


1-



⚠ SIN tornillo ni arandela.

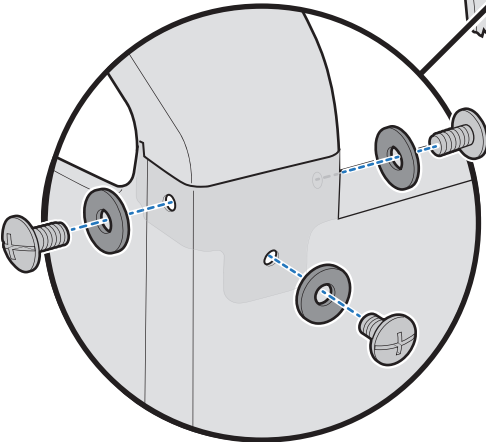
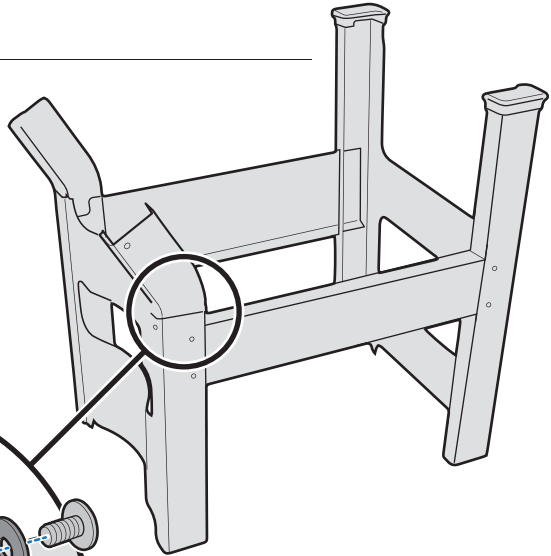
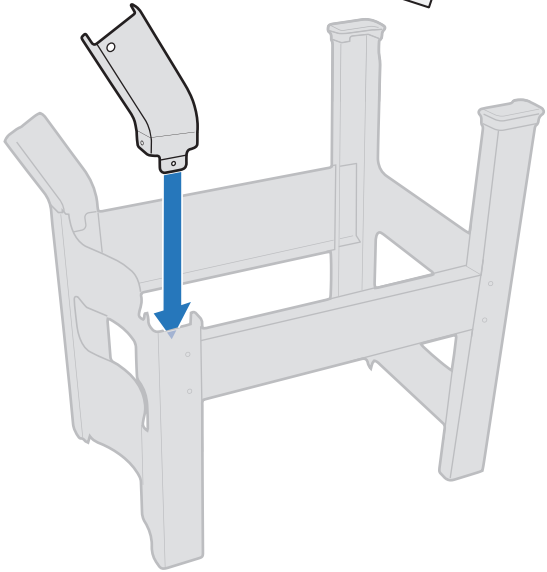
⚠ SEM parafuso e arruela.

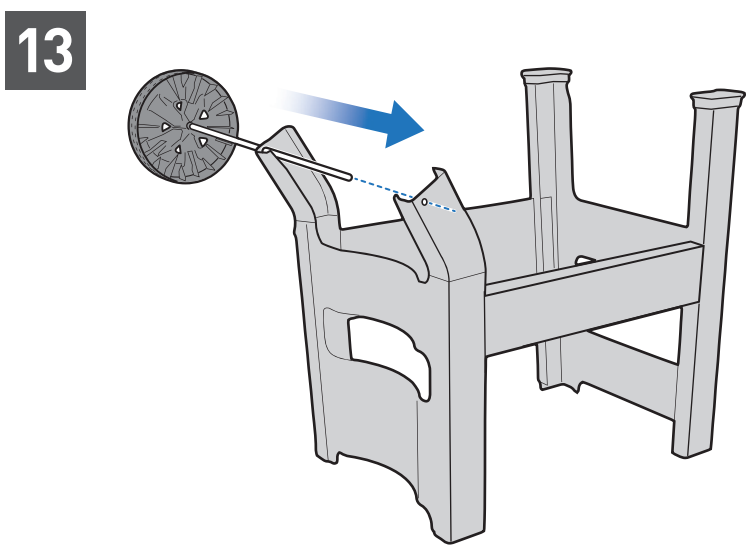
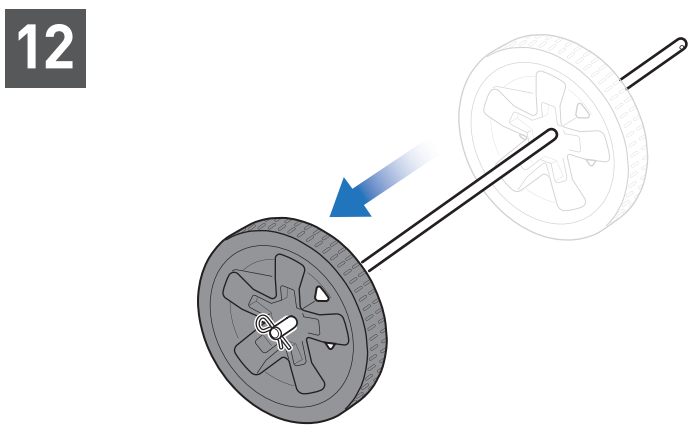
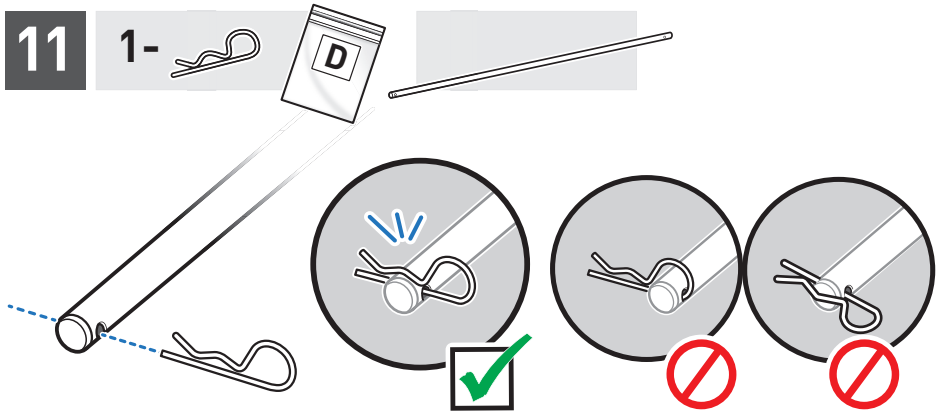


10

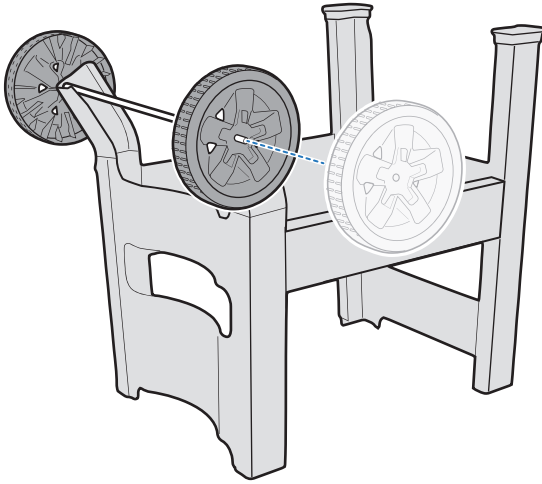
3- 

3- 



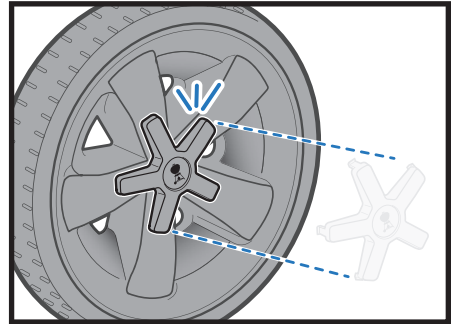
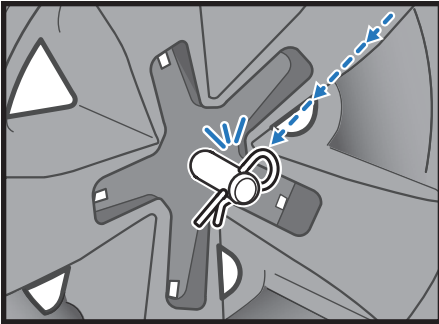
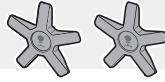


14



15

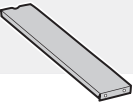
1-



16

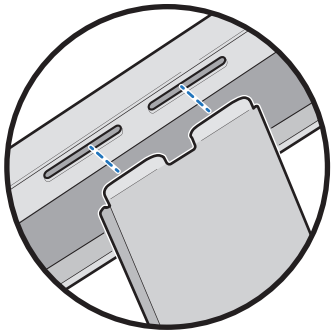
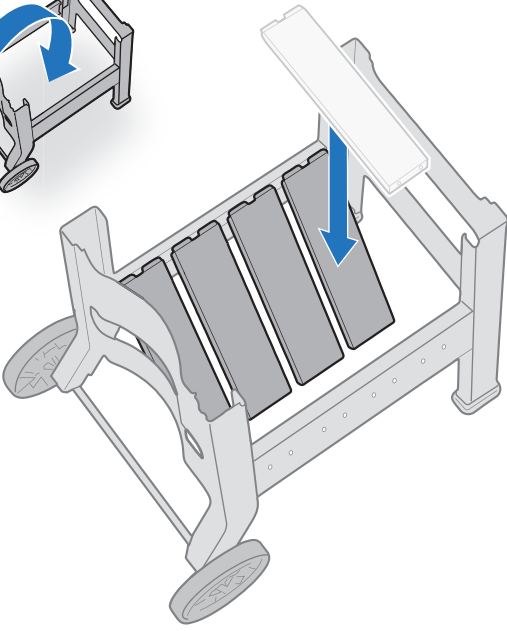
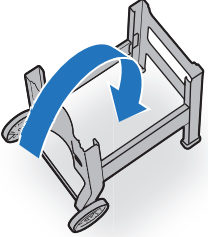
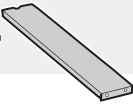
210

3-



310

4-



17

210

6-



6-

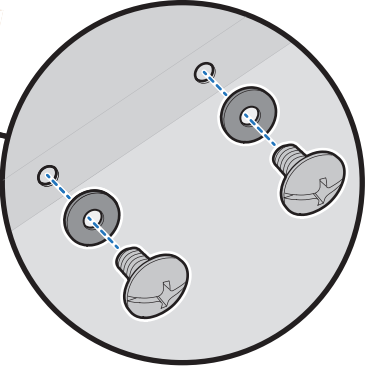
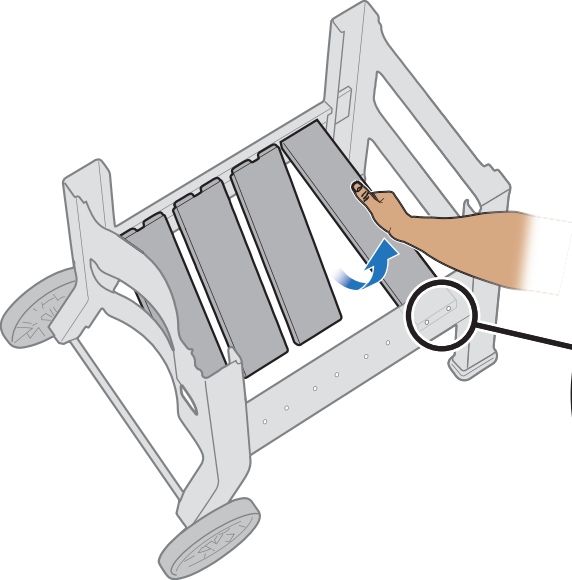


310

8-



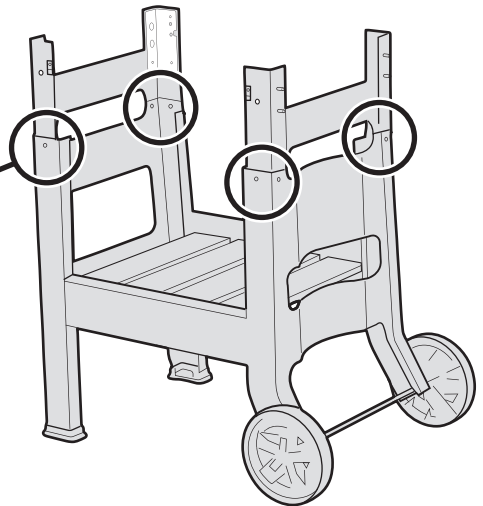
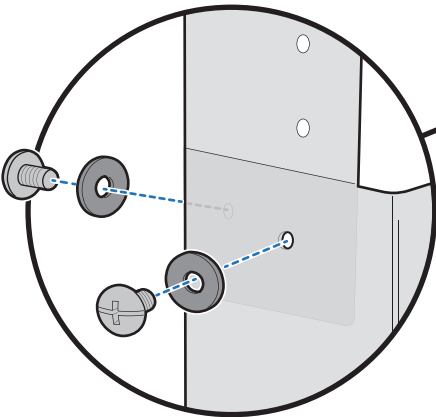
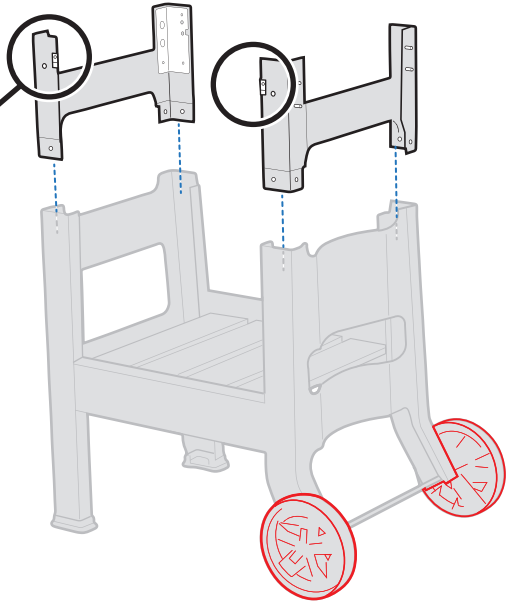
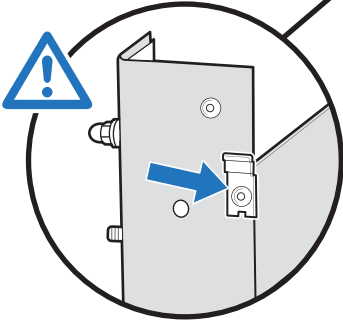
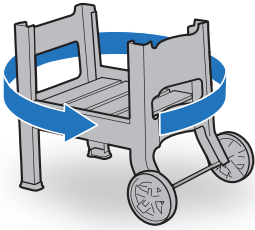
8-



188- 8- 

⚠ Las ruedas deben quedar a la DERECHA.

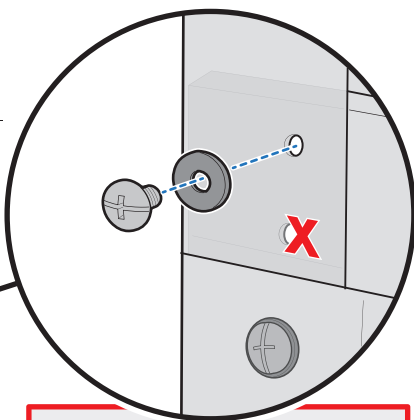
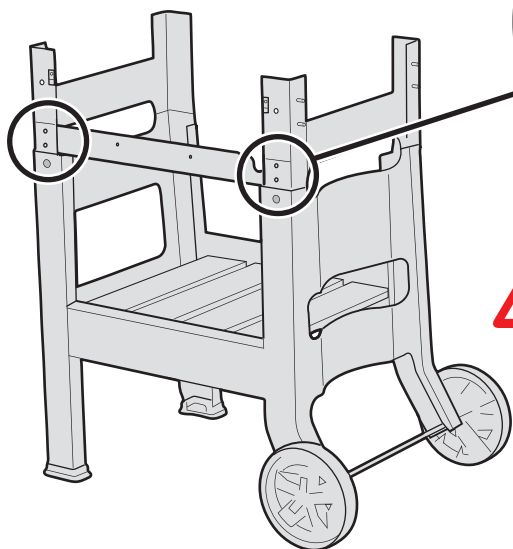
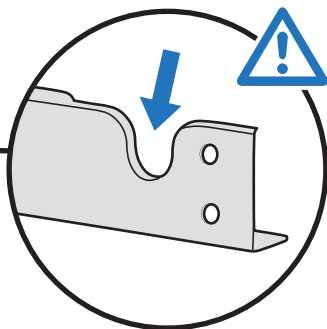
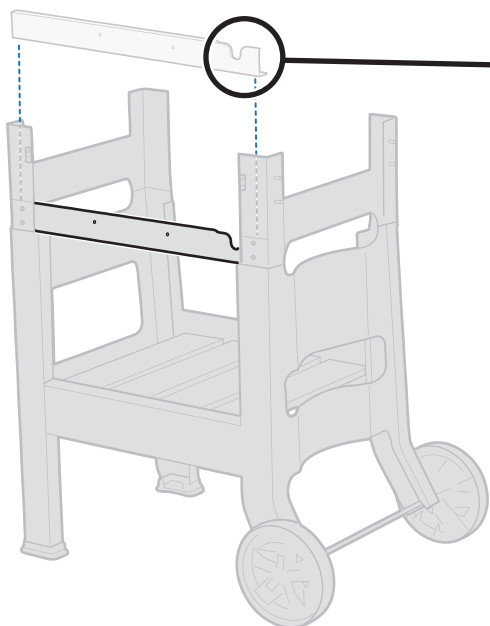
⚠ As rodas devem estar para a DIREITA.



19

2- 

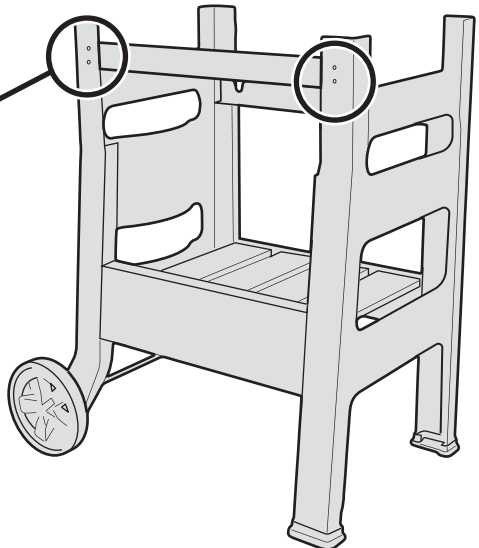
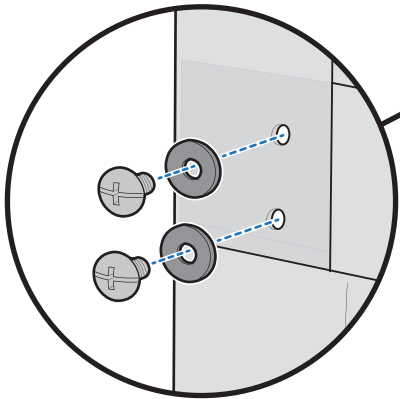
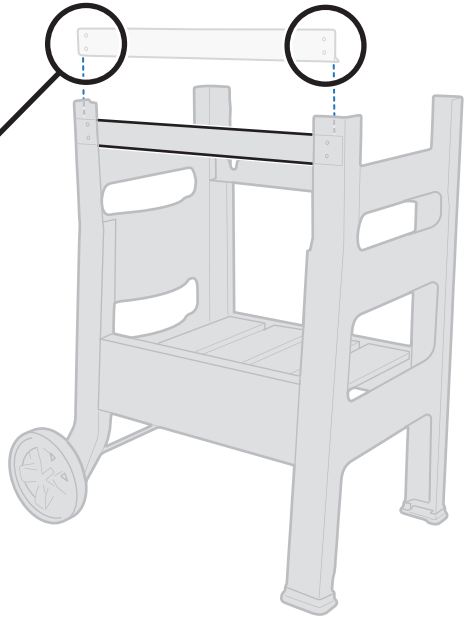
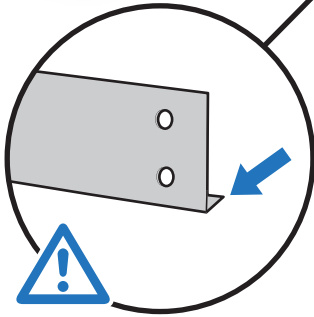
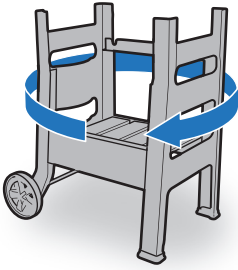
2- 



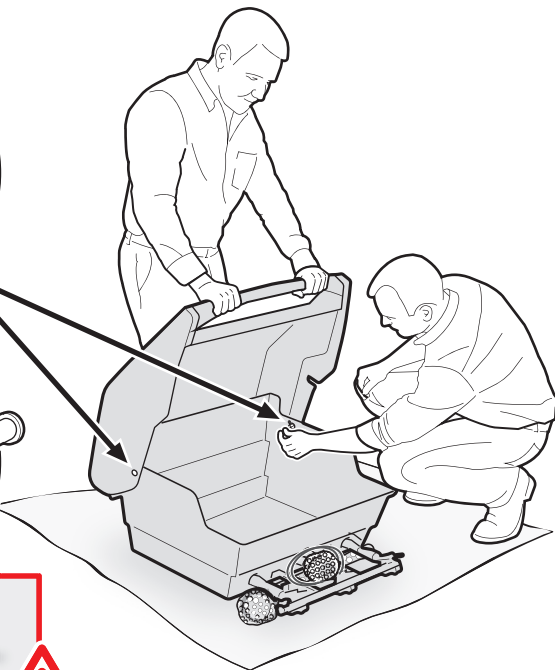
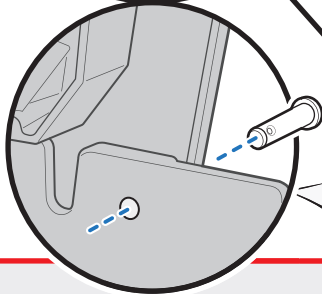
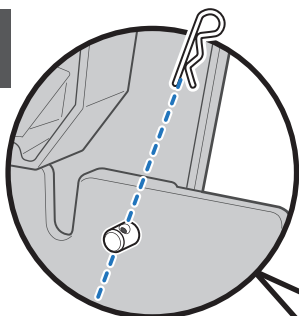
⚠ Instalar el tornillo y la arandela **SÓLO** en el orificio superior.

⚠ Instale **APENAS** o parafuso e a arruela superiores.

20



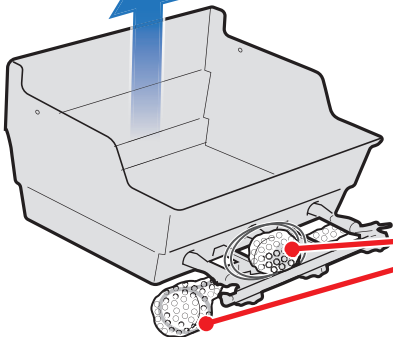
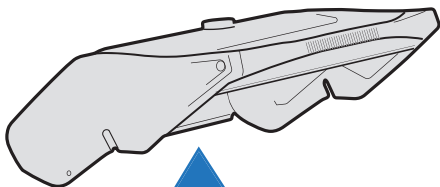
21



⚠ Conservar las piezas.



⚠ Guarde as ferragens.

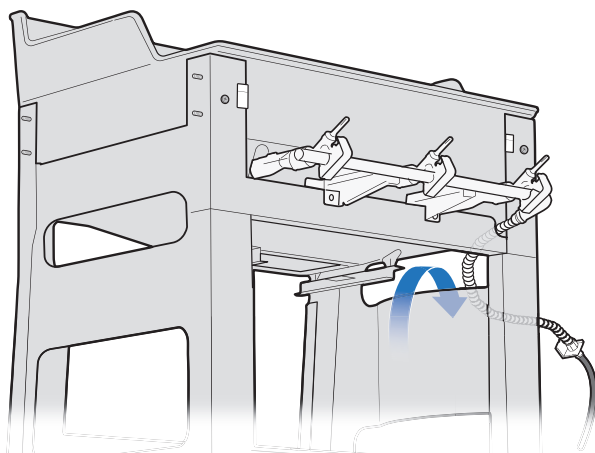
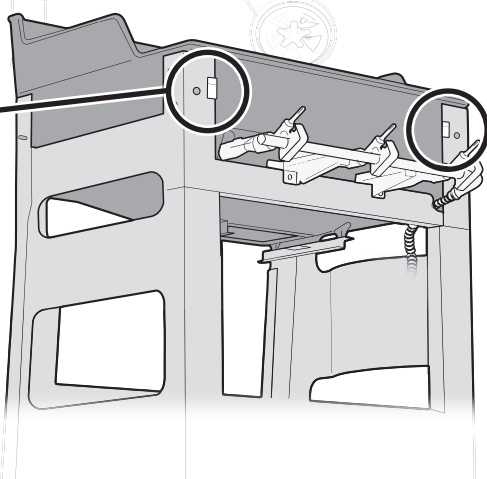
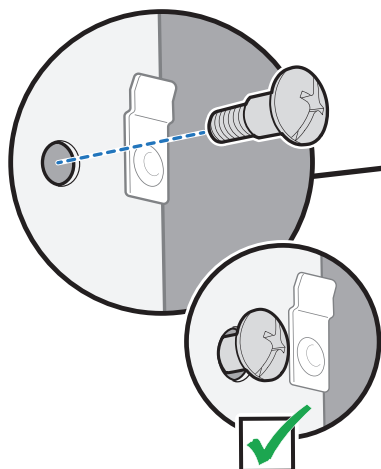
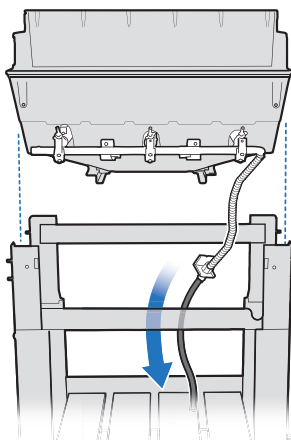
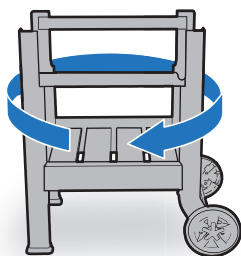


⚠ Desechar todo el material de embalaje.

⚠ Remova todo o material da embalagem.

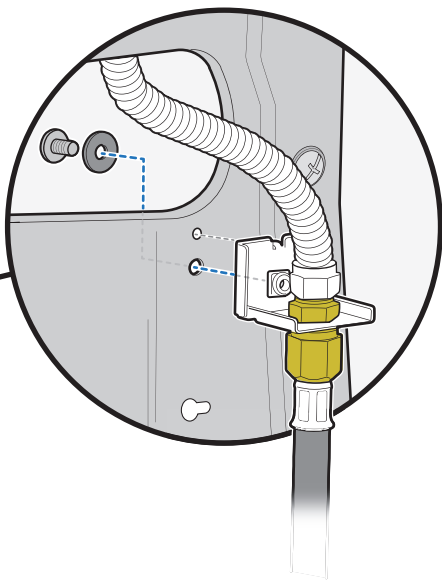
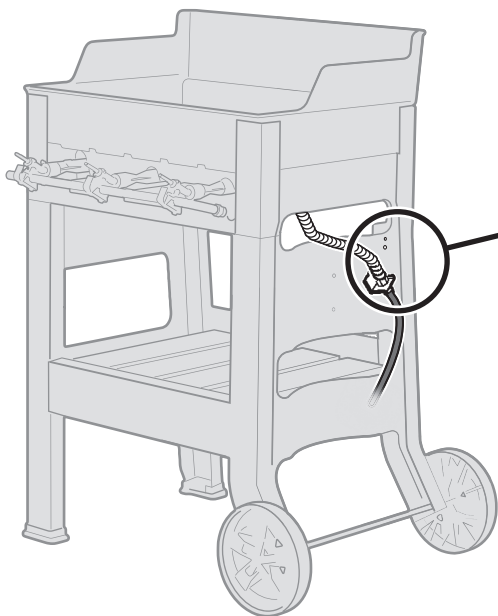
22

2-



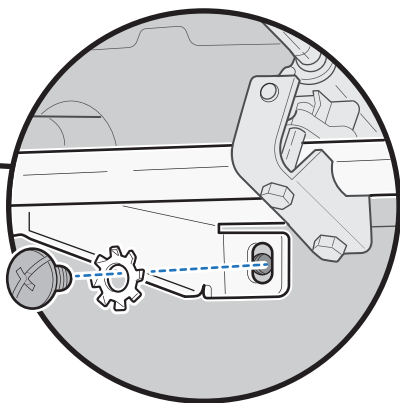
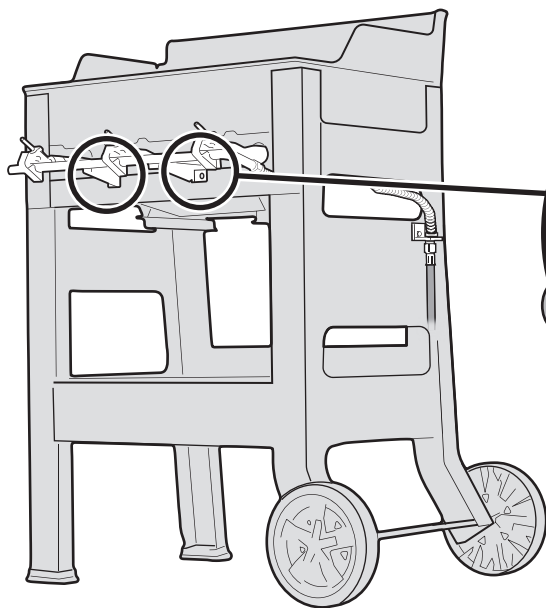
23

1-  1- 

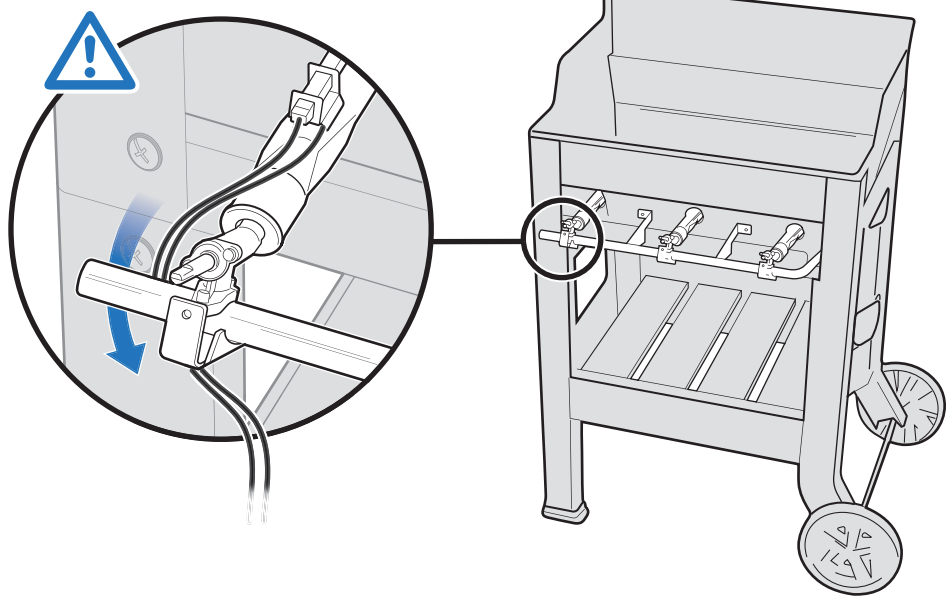


24

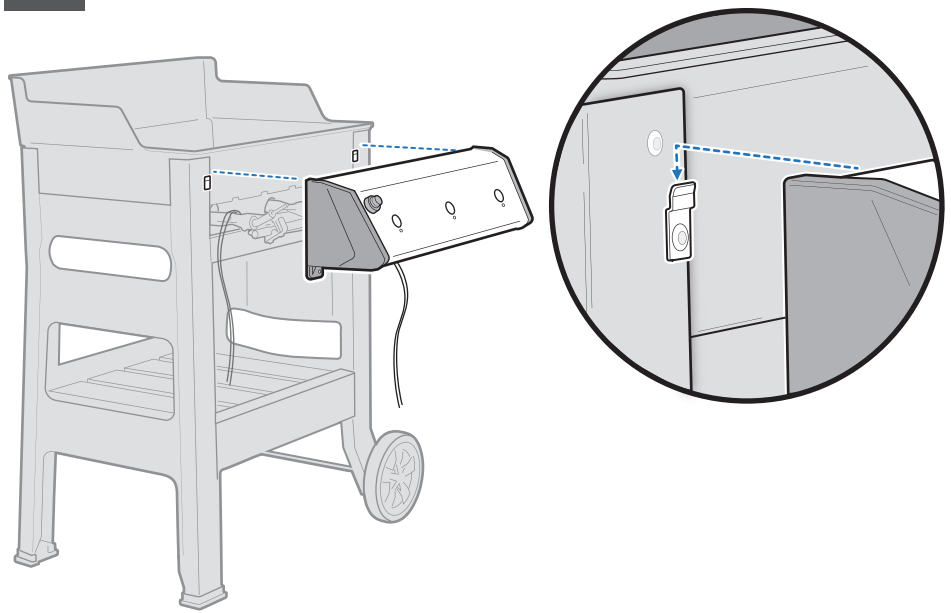
2-  2- 



25



26



27

210

2-



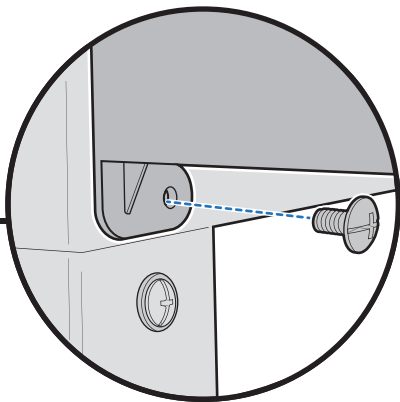
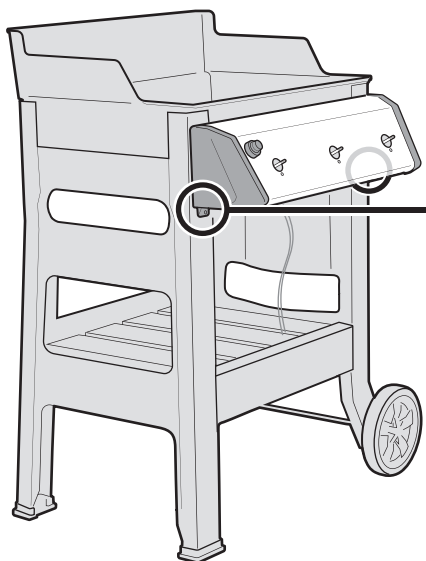
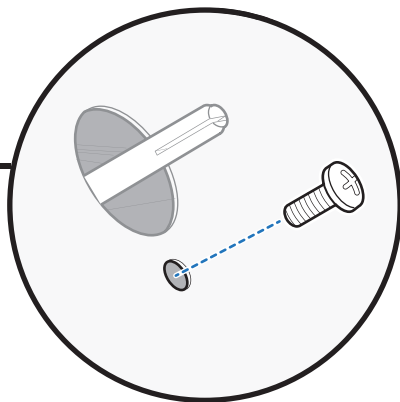
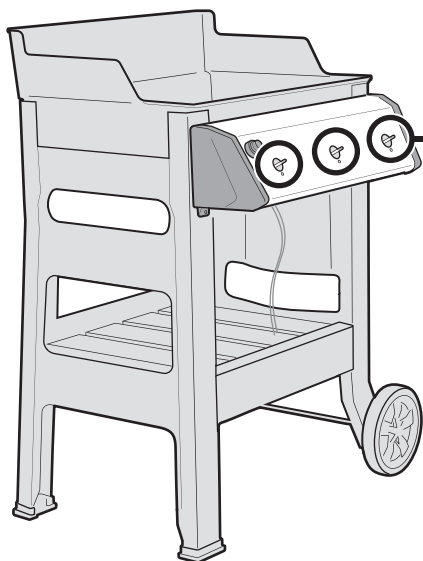
2-



310

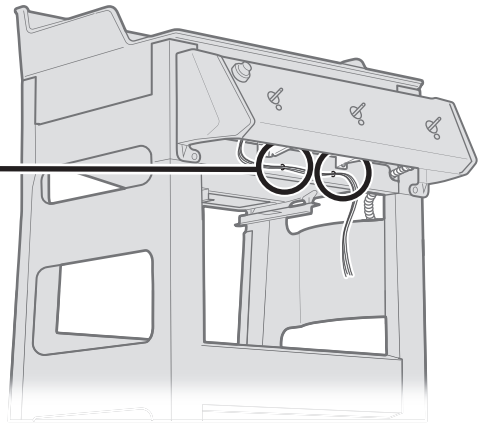
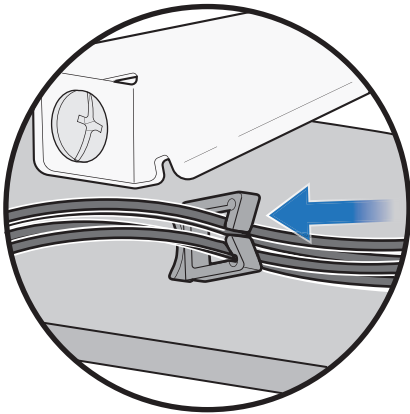
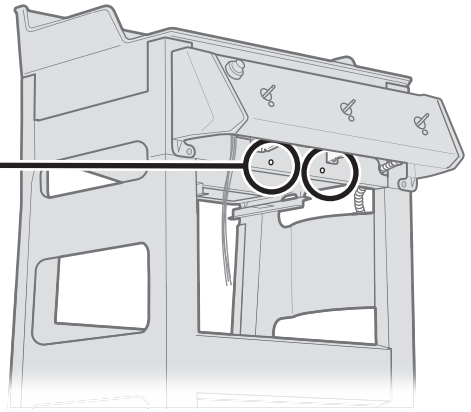
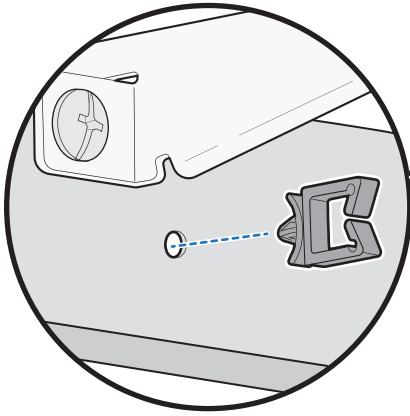
2-

3-



28

2-

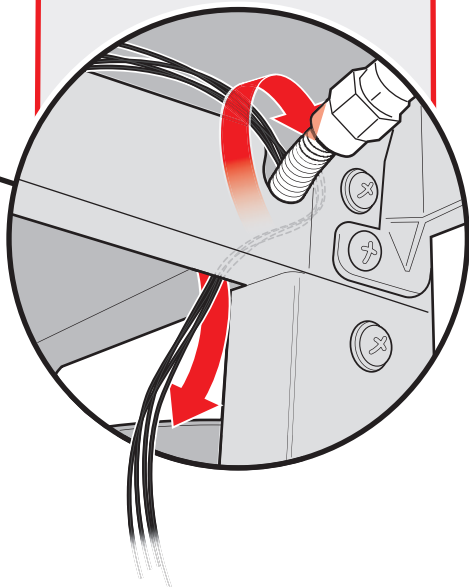
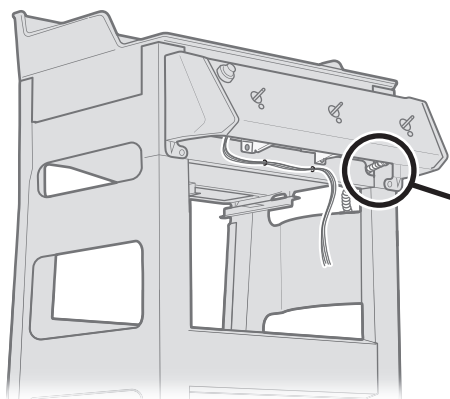


29



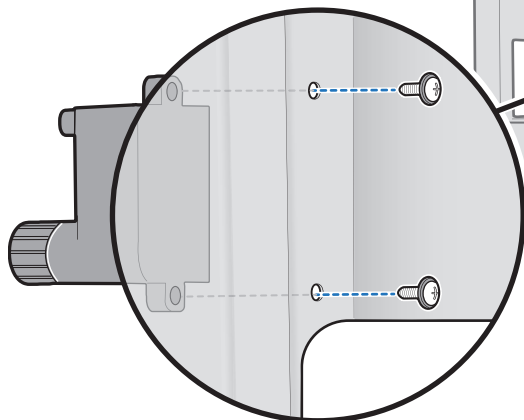
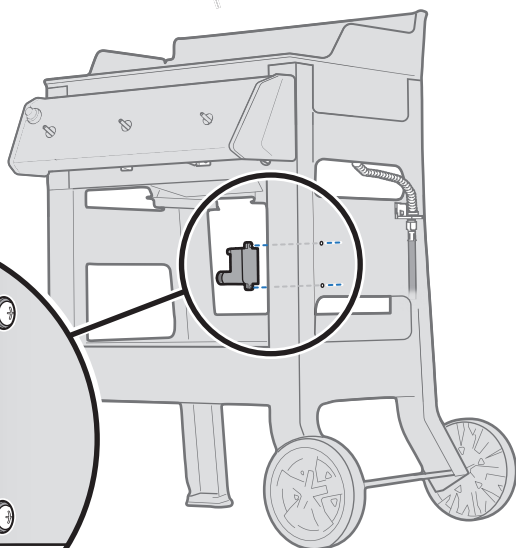
⚠ Los cables deben pasar
ALREDEDOR y POR DETRÁS
de la manguera de gas de
acero.

⚠ Os fios devem ser conduzidos
À VOLTA e ATRÁS da linha de
gás em aço.

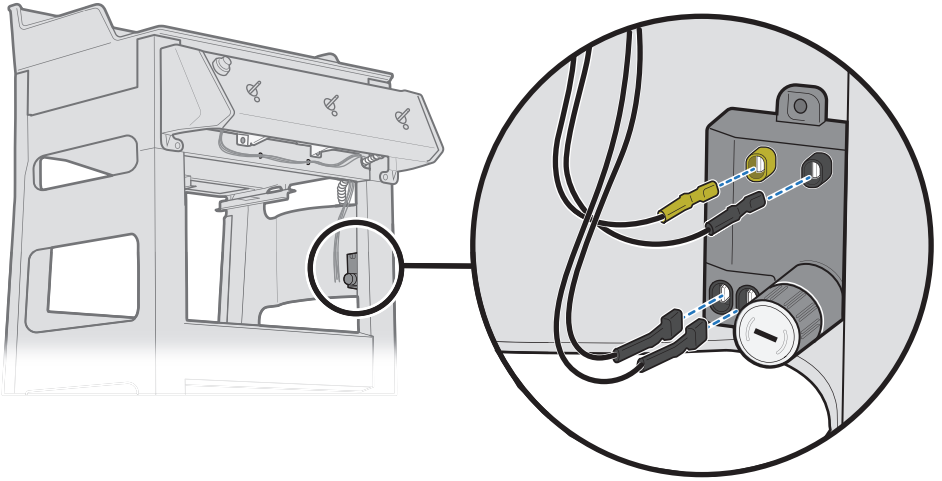


30

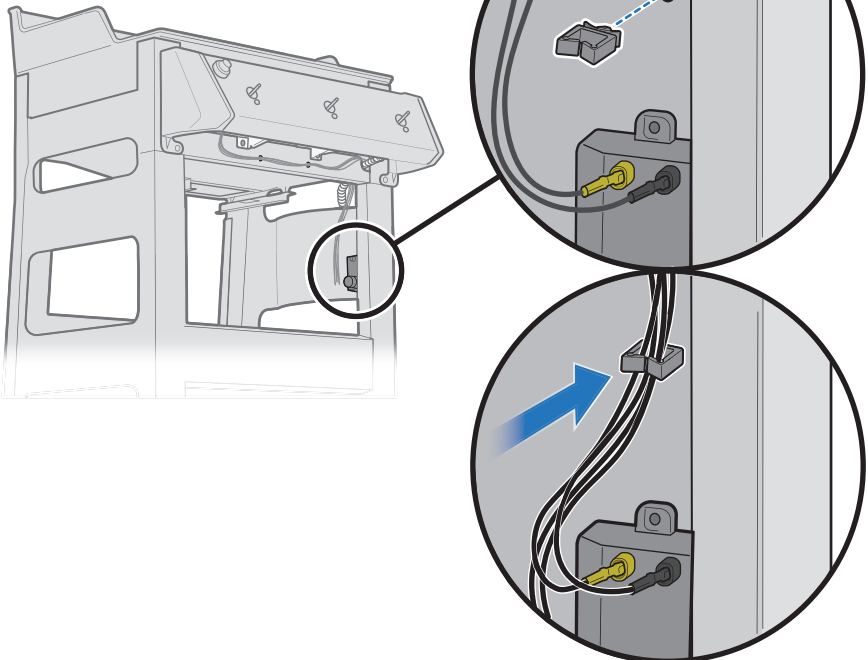
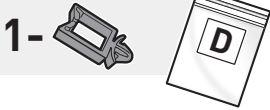
2-



31



32

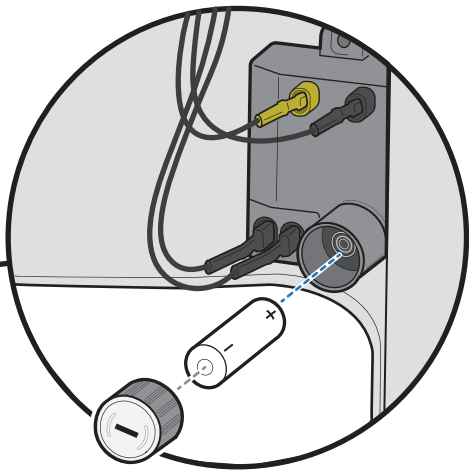
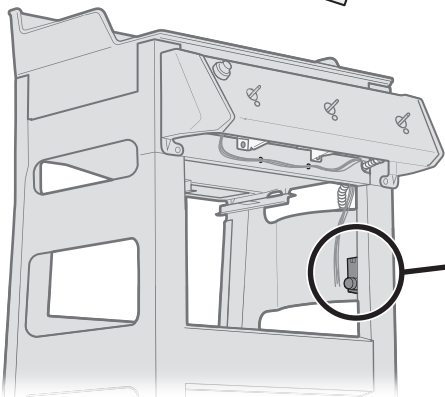


33

1-



D



34

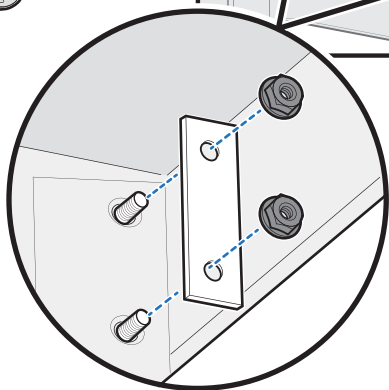
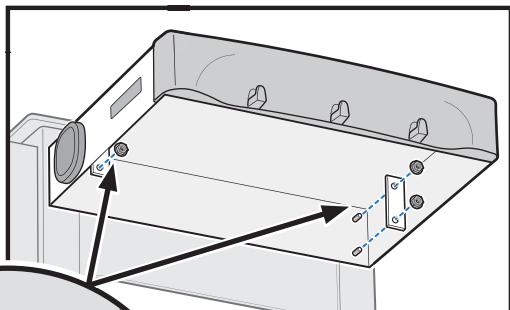
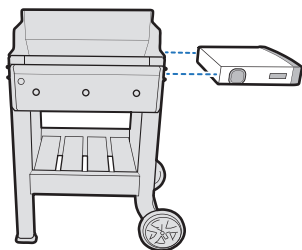
4-

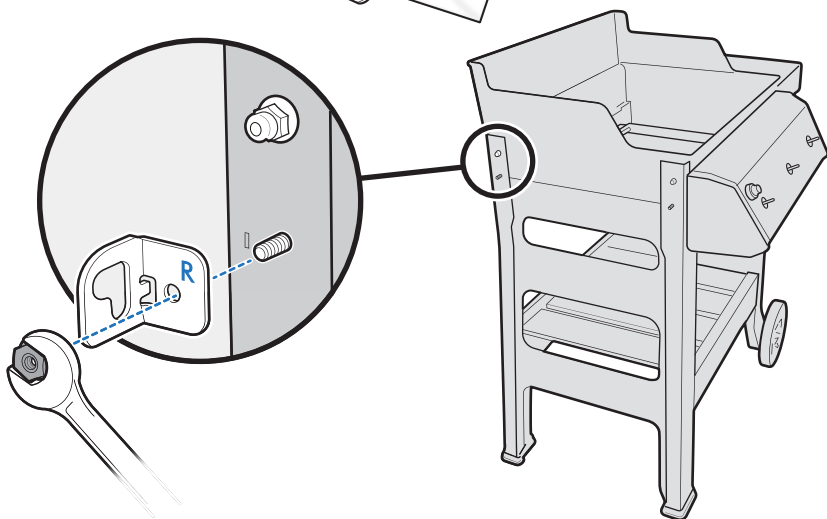
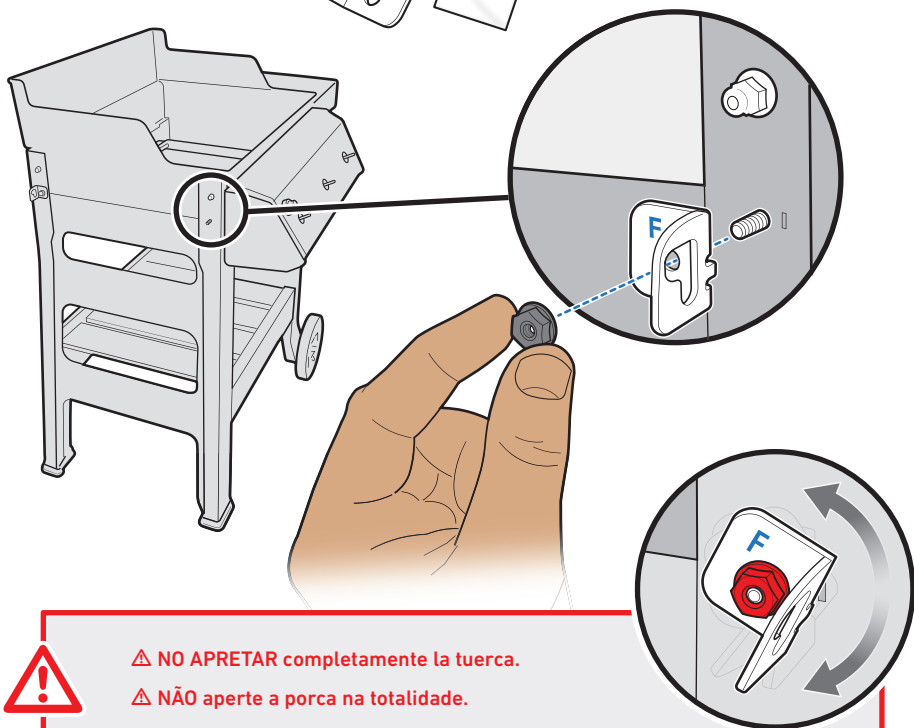


2-



E

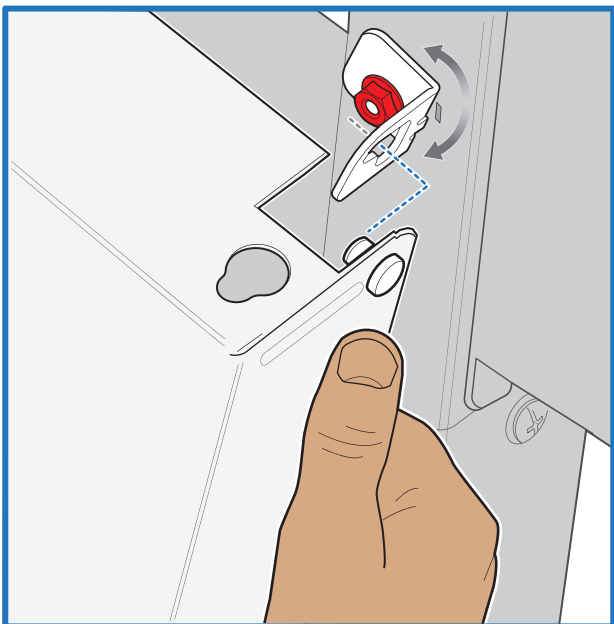
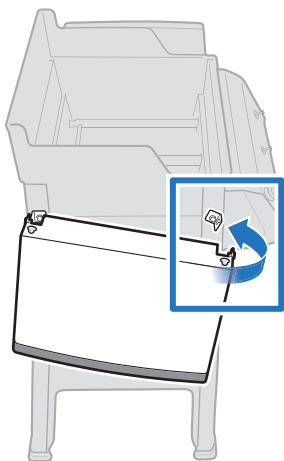
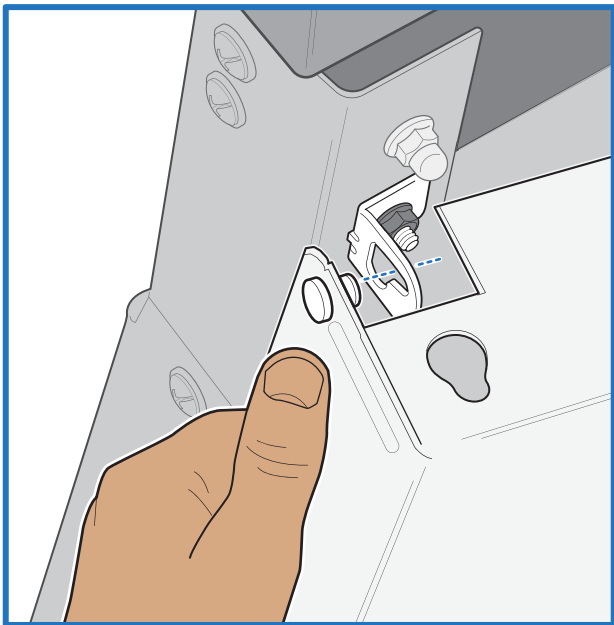
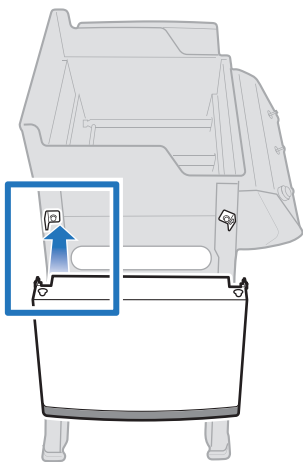


35**36**

⚠ NO APRETAR completamente la tuerca.

⚠ NÃO aperte a porca na totalidade.

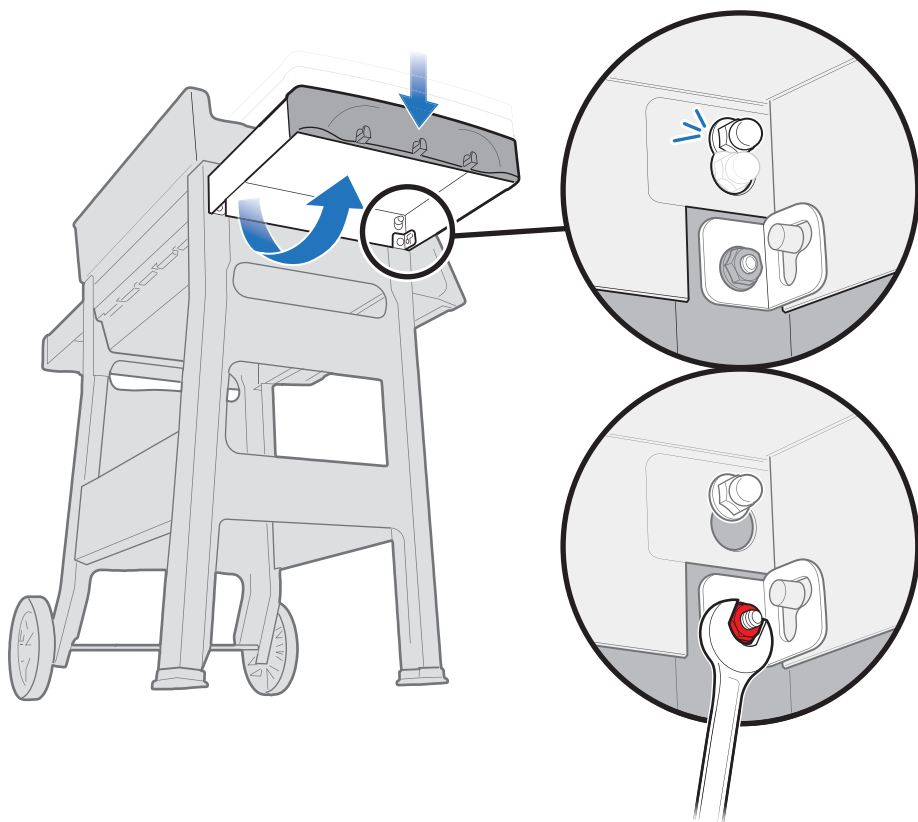
37



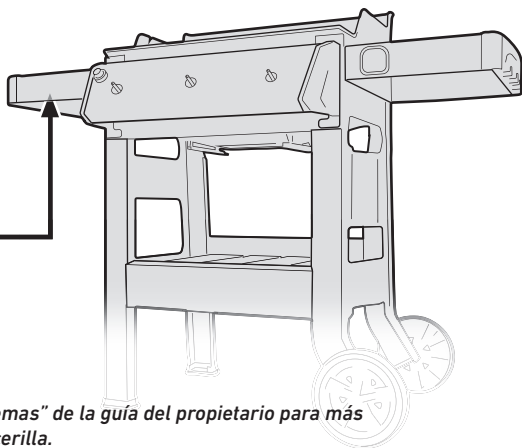
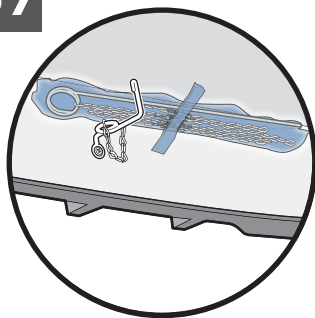


⚠ Levantar **CON CUIDADO** la mesa lateral y apretar entonces la tuerca completamente.

⚠ Levante **CUIDADOSAMENTE** a mesa de apoio, depois aperte a porca na totalidade.



39

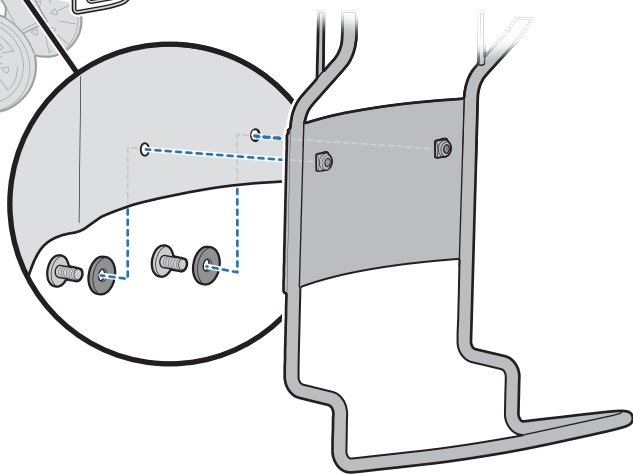
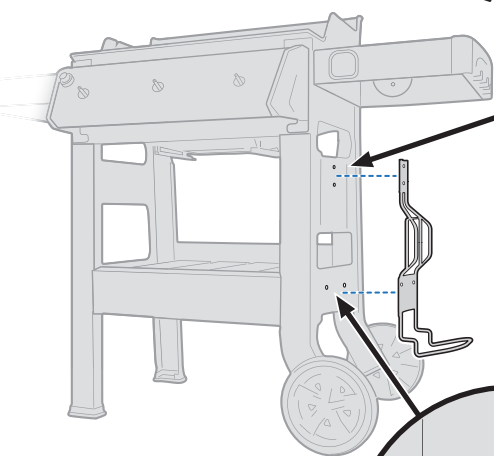
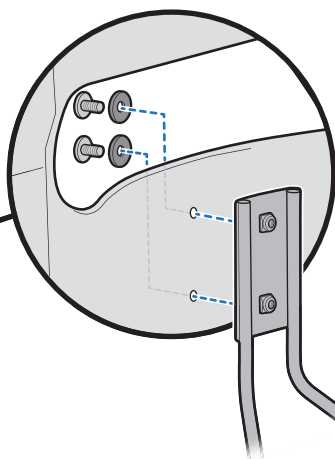


- Consulte la sección "Resolución de problemas" de la guía del propietario para más información sobre el encendido con una cerilla.
- Consulte a seção Resolução de problemas do seu Manual do Proprietário para instruções sobre como acender com um fósforo.

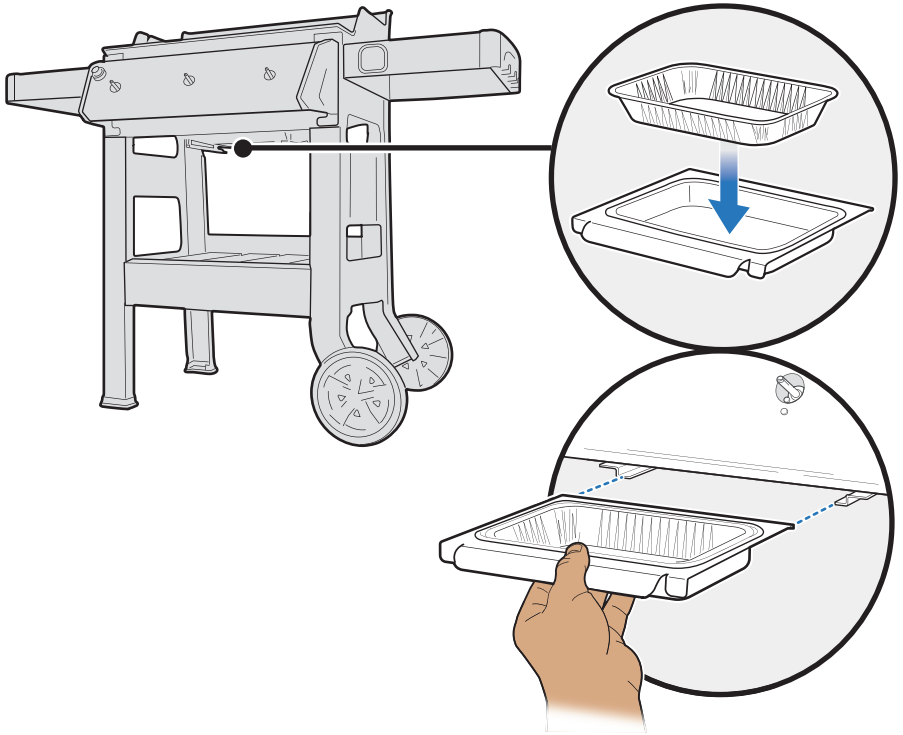
40

4- 

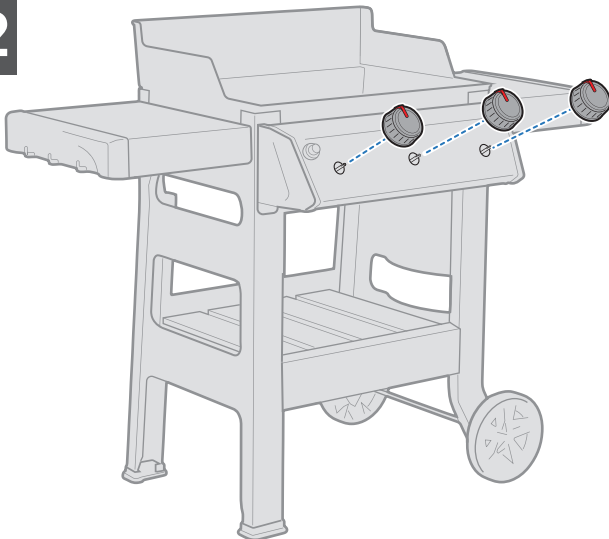
4- 



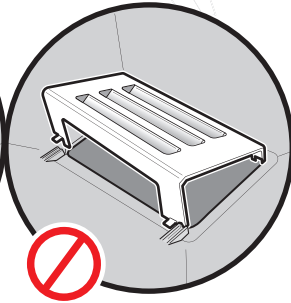
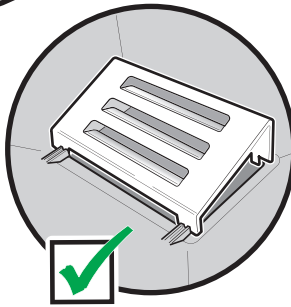
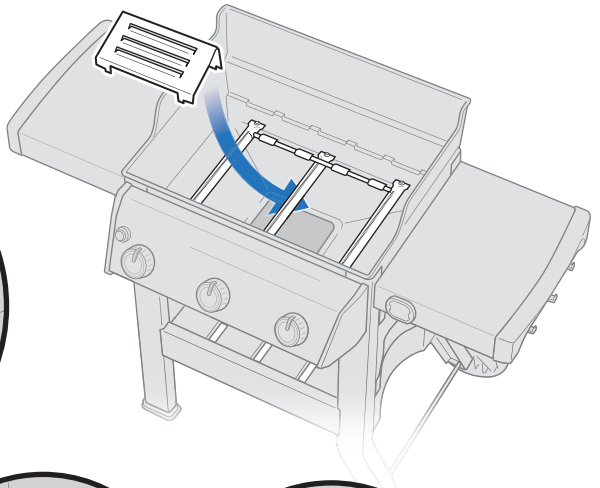
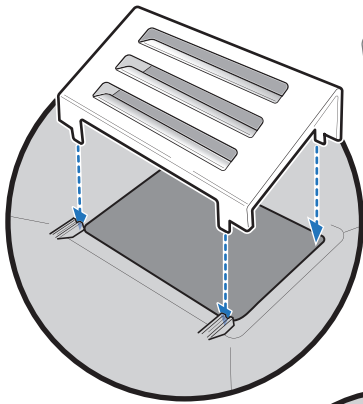
41



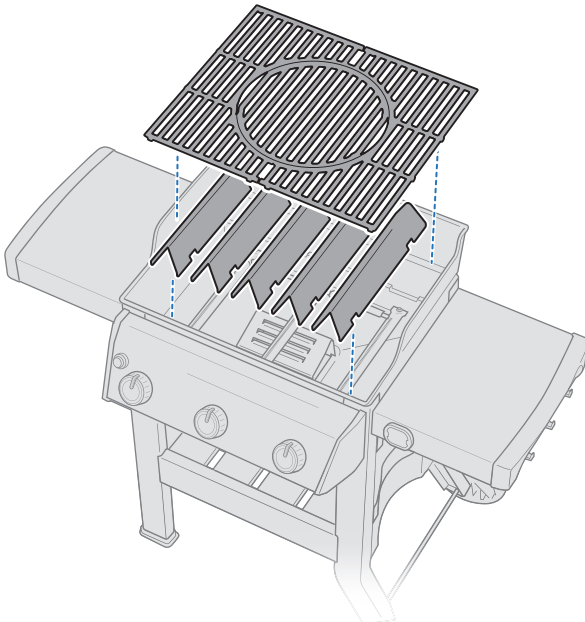
42



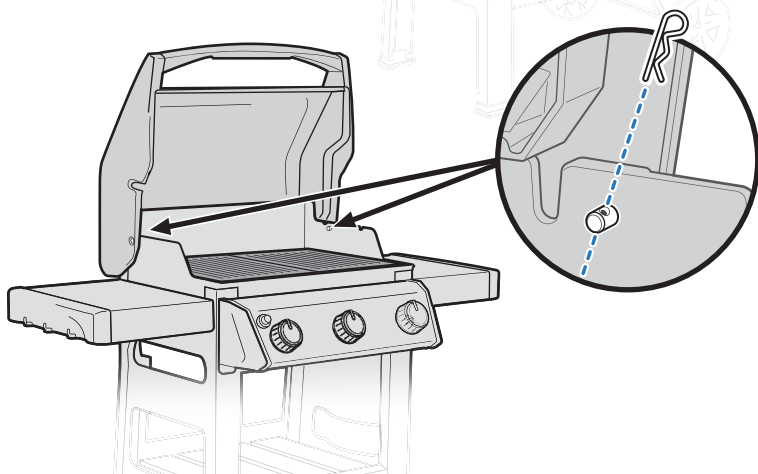
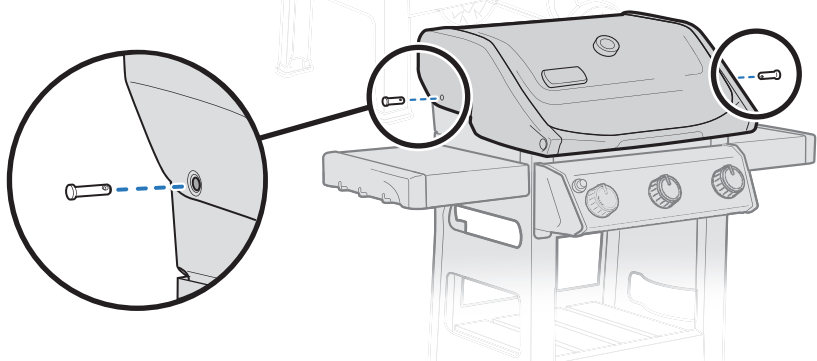
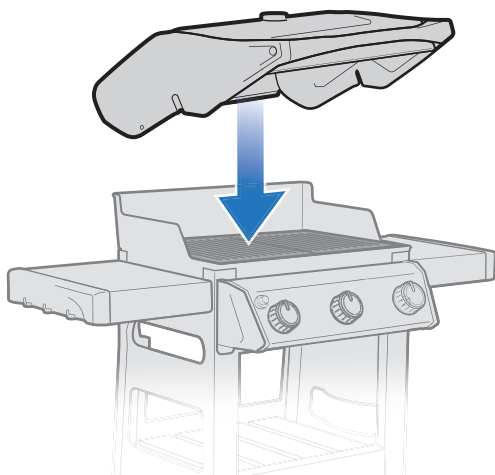
43



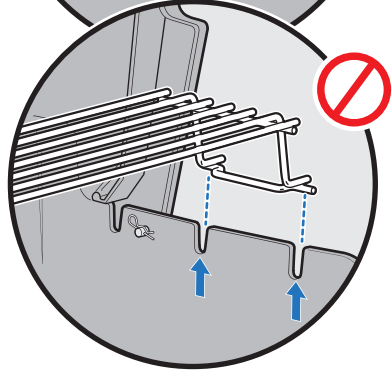
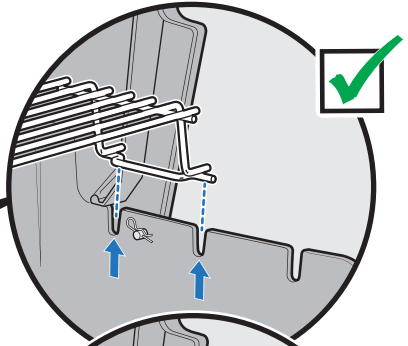
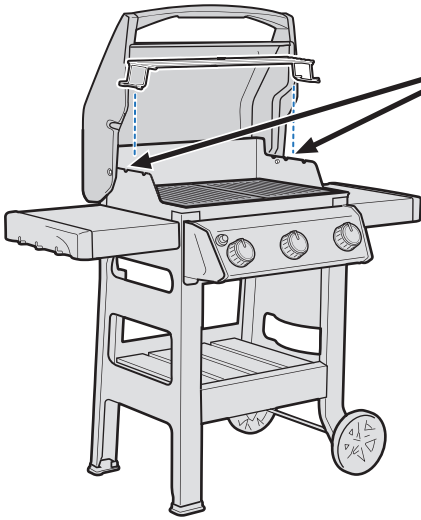
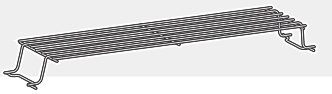
44



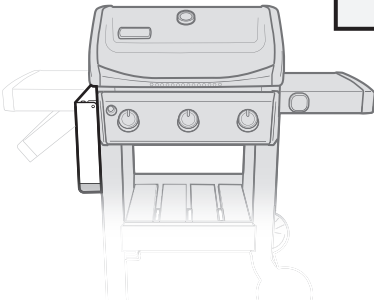
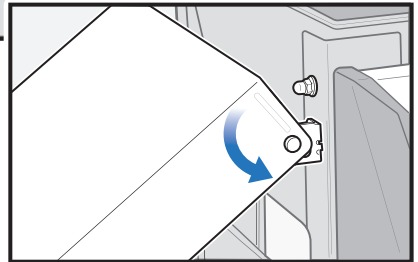
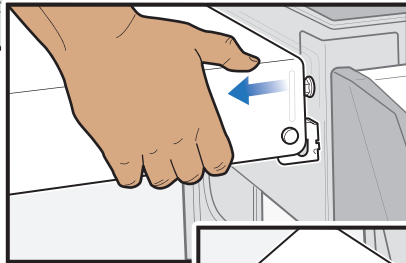
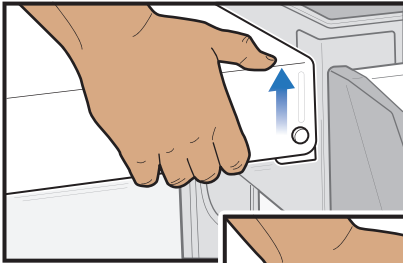
45



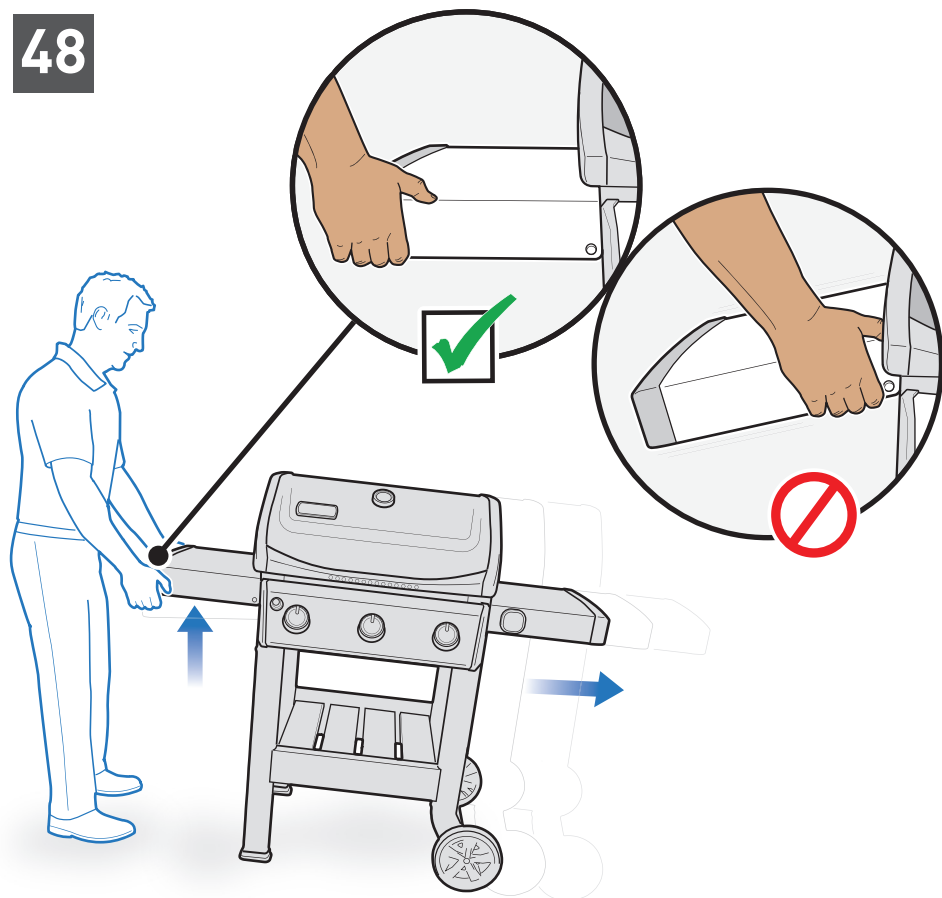
46



47



48



49

- Consulte la sección "Primeros pasos" de la guía del propietario para más información sobre las conexiones de gas y las pruebas de fugas.
- Consulte a secção "Começar" do seu Manual do Proprietário para efetuar as ligações de gás e realizar a verificação de fugas.

Regístrate hoy.
Registe-se hoje.

