

GENESIS II

E-335 GBS · S-335 GBS · E-435 GBS · S-435 GBS



Descarga gratuita | Download gratuito

GUÍA DE MONTAJE GUIA DE MONTAGEM

54680

082418

ES / PT - LPG



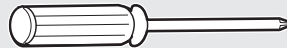
ES

- △ Monte el asador sobre una superficie llana, nivelada y lisa.
- △ Retire la película protectora de las piezas de acero inoxidable antes de llevar a cabo la instalación.
- △ No use herramientas eléctricas para montar el asador.
- △ Se requieren dos personas para montar el asador.
- △ Puede que existan diferencias visuales entre las ilustraciones y el modelo adquirido.
- △ La tapa debe permanecer cerrada al montar o desplazar la barbacoa.

PT

- △ Montar o grelhador sobre uma superfície plana, nivelada e macia.
- △ Antes de instalar, remover a película protetora das peças em aço inoxidável.
- △ Não utilizar ferramentas elétricas durante a montagem.
- △ São necessárias 2 pessoas para a montagem.
- △ Podem existir diferenças a nível visual entre as ilustrações e o modelo adquirido.
- △ Mantenha sempre a tampa fechada ao montar ou deslocar o seu grelhador.

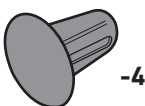
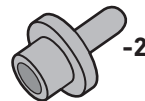
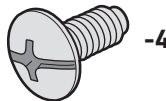
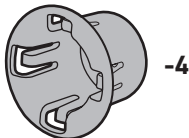
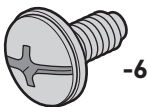
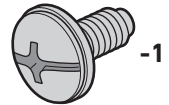
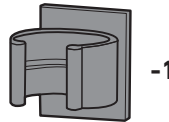
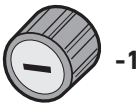
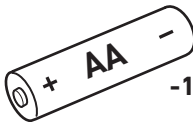
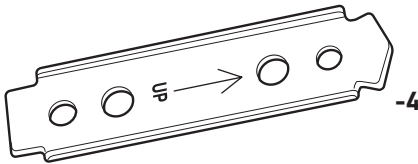
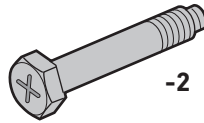
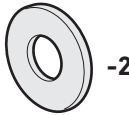
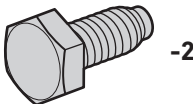
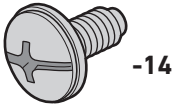
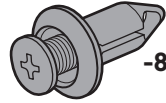
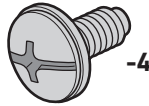
HERRAMIENTAS NECESARIAS:
FERRAMENTAS NECESSÁRIAS:

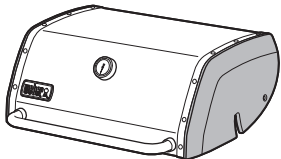

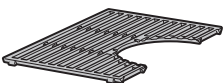


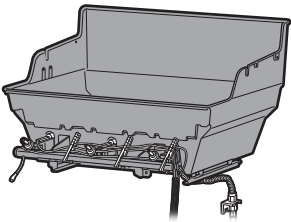
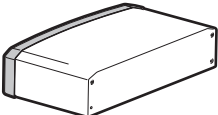
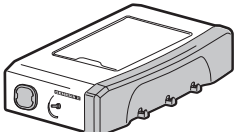
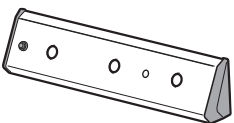

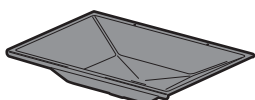


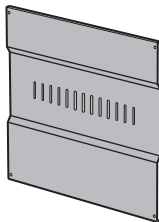
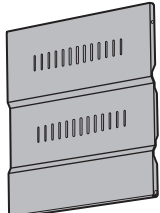
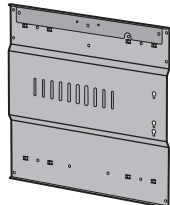
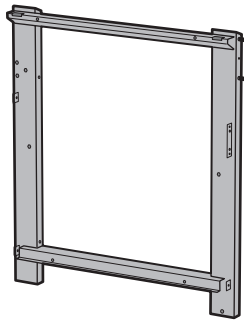
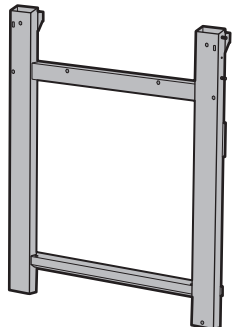

#3


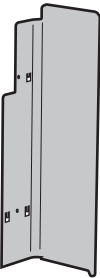
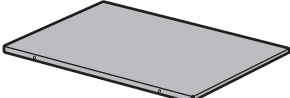
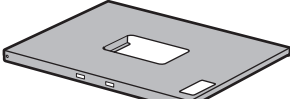















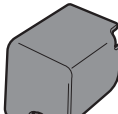
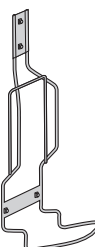
#2



335	435	
1	1	
1	1	
2	2	
1	1	
1	1	
1	1	
1	1	
1	1	
1	1	
2	2	
1	1	

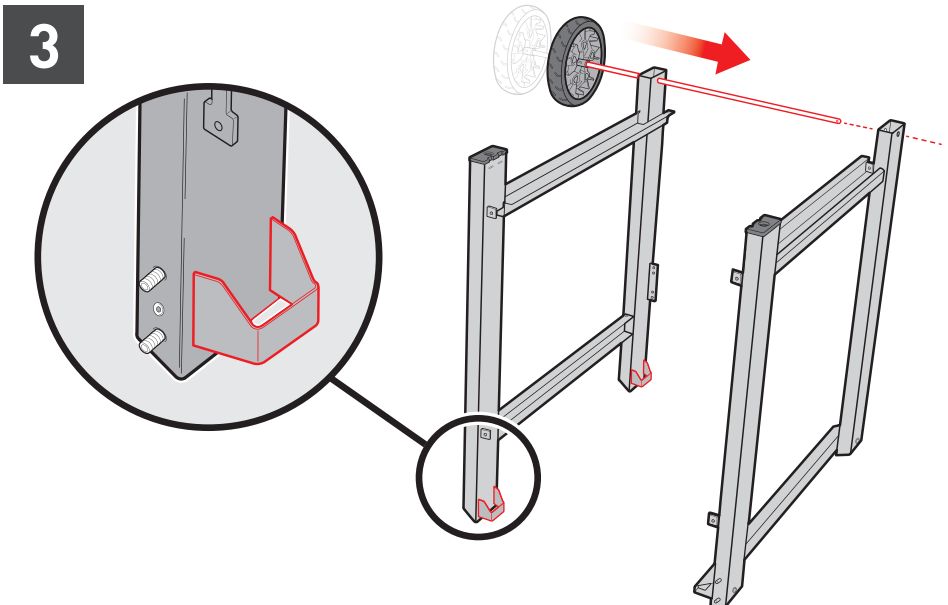
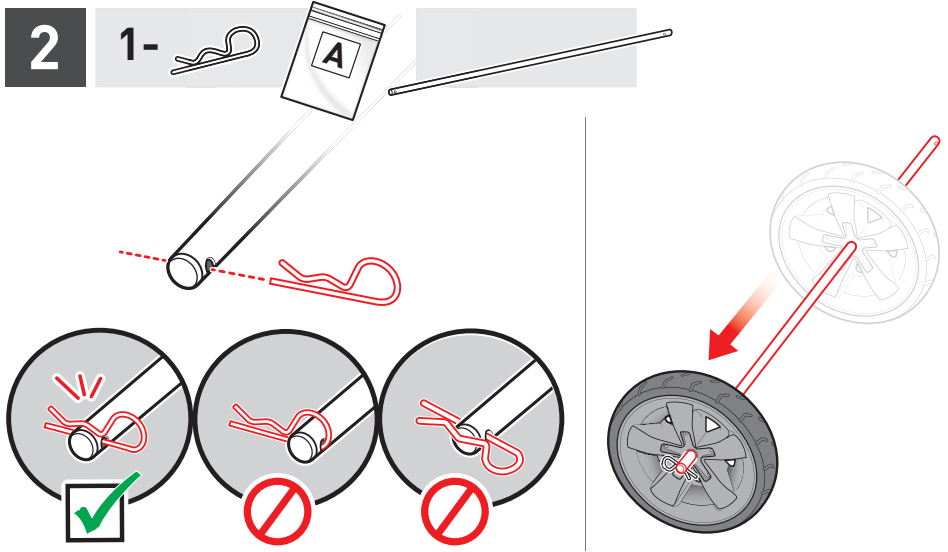
335	435	
1	1	
1	1	
1	1	
1	1	
1	1	
1	1	

335	435	
1	1	
1	1	
1	1	
1	1	
1	1	
1	1	
5	7	
3	4	
1	1	
1	1	

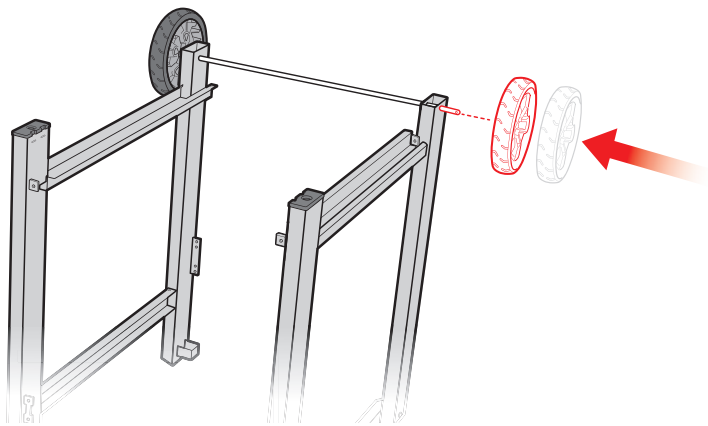
335	435	
1	1	
1	1	
2	2	
2	2	
2	2	
3	4	
1	1	
1	1	
1	1	

1 BILT.

- Descargue gratis la app BILT para recibir instrucciones paso a paso en 3D.
- Faça o download da aplicação BILT gratuita para obter instruções 3D passo a passo.

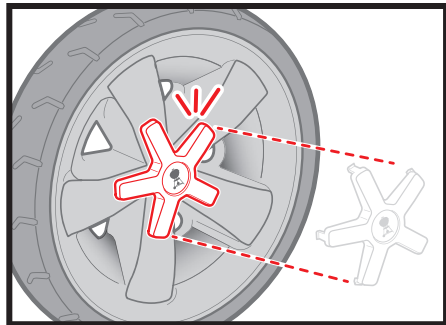
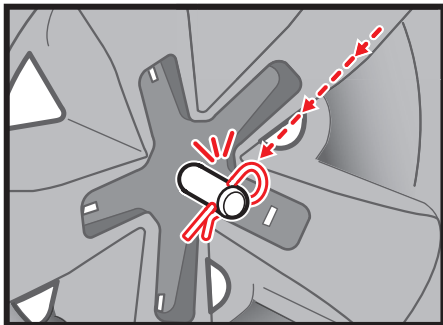


4

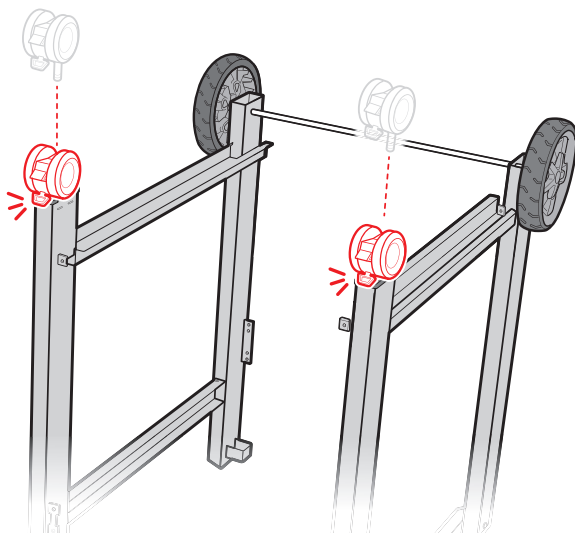
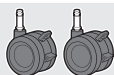


5

1-

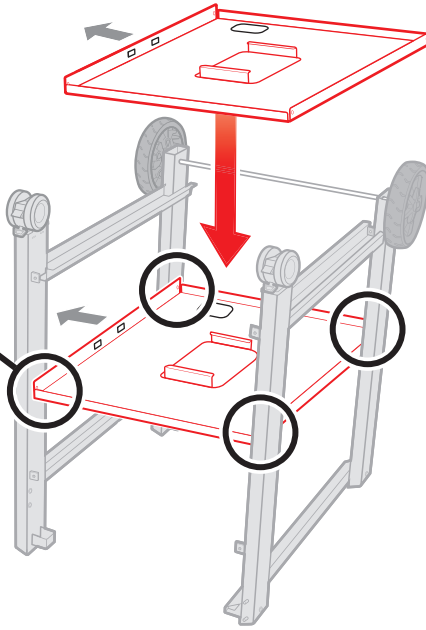
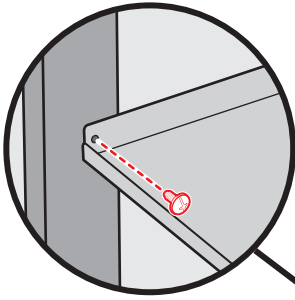


6



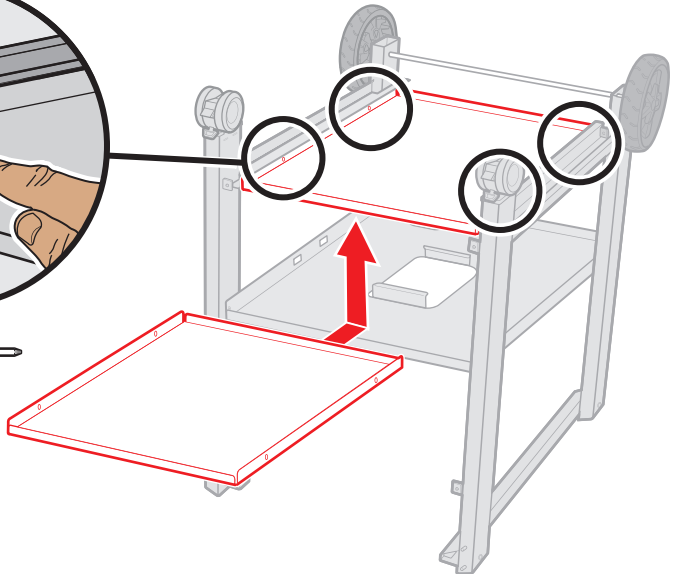
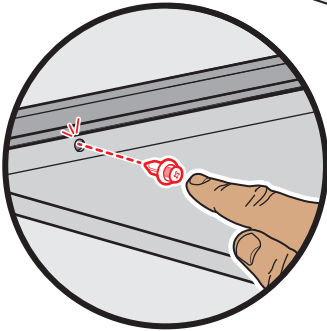
7

4-



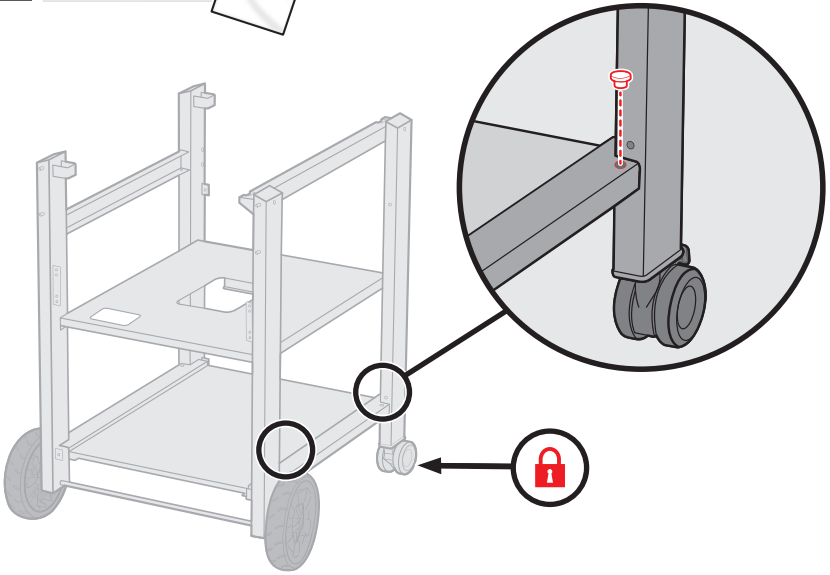
8

4-



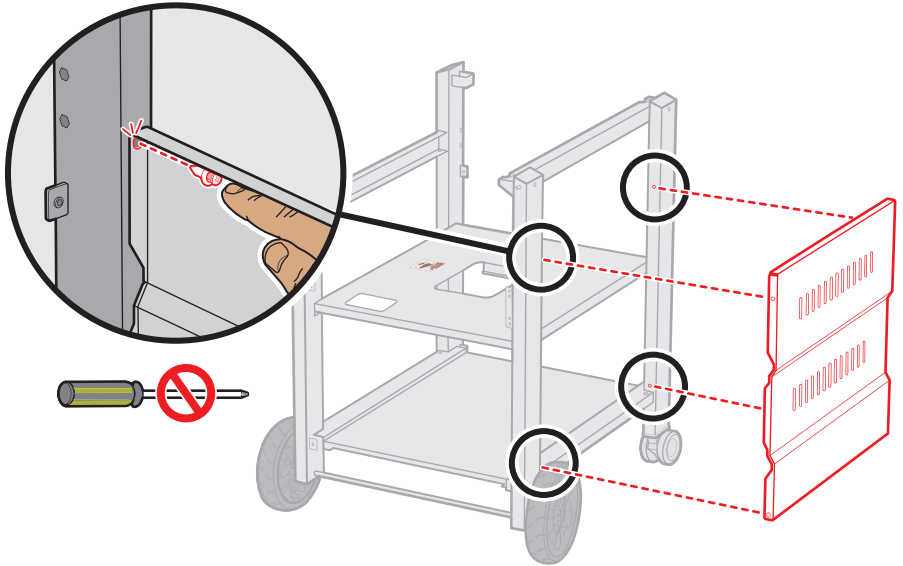
9

2-



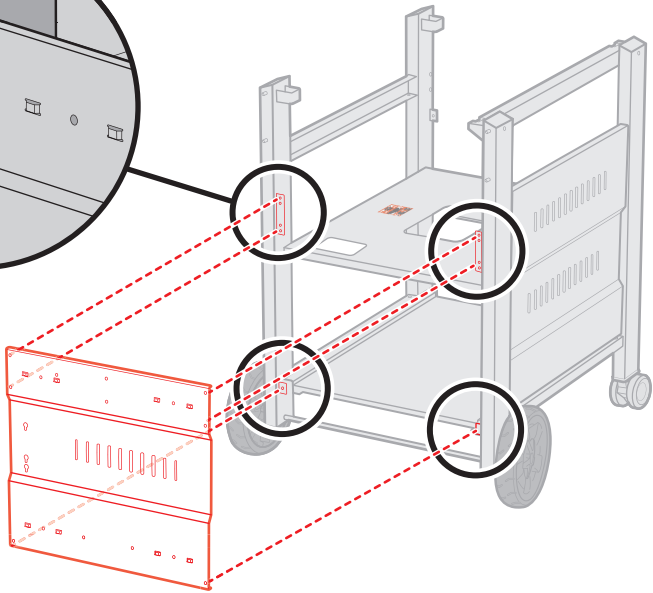
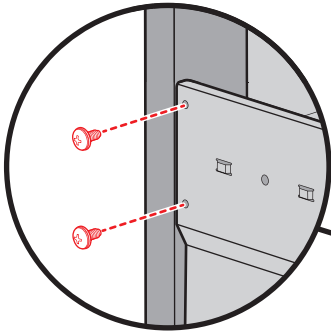
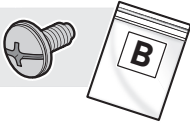
10

4-



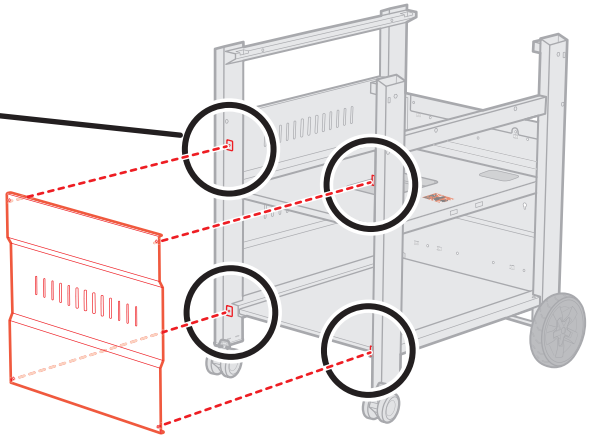
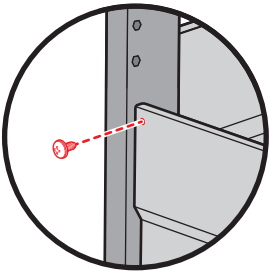
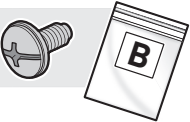
11

6-

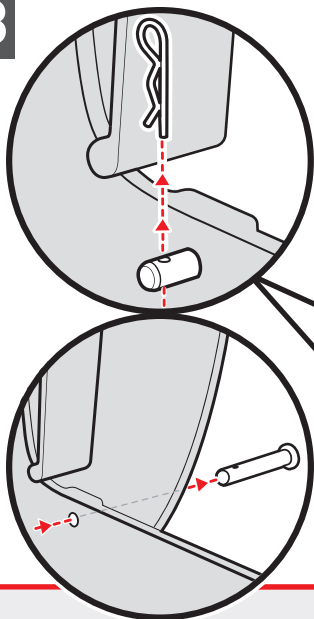


12

4-



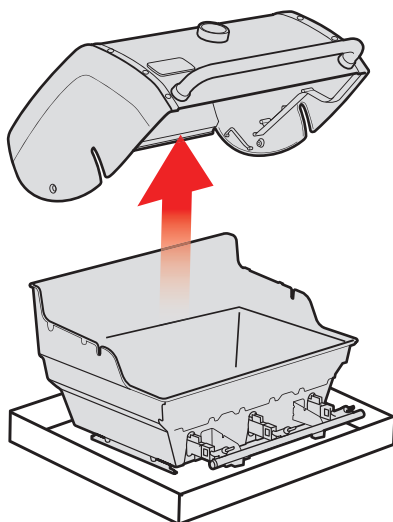
13



⚠ Conservar las piezas.



⚠ Guarde as ferragens.

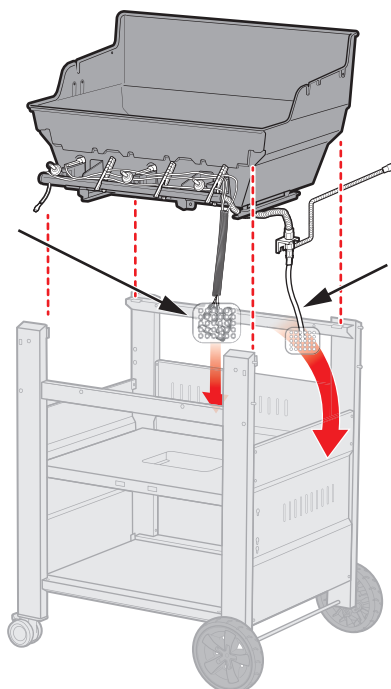


⚠ ¡IMPORTANTE!

⚠ IMPORTANTE!

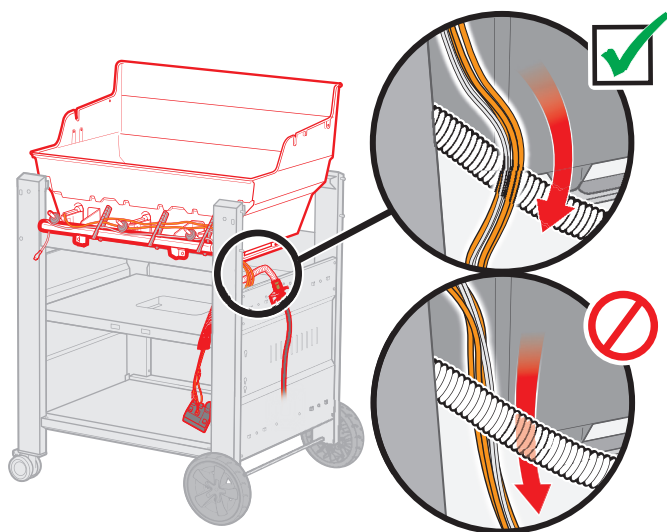
⚠ Los cables y el módulo deben **INTRODUCIRSE** en la estructura de la barbacoa.

⚠ Os fios e o módulo devem ser conduzidos para o **INTERIOR** da estrutura do grelhador.



⚠ El tubo de gas debe pasar **POR FUERA** del armazón del asador.

⚠ A tubagem de gás deve ser conduzida no **EXTERIOR** da estrutura do grelhador.

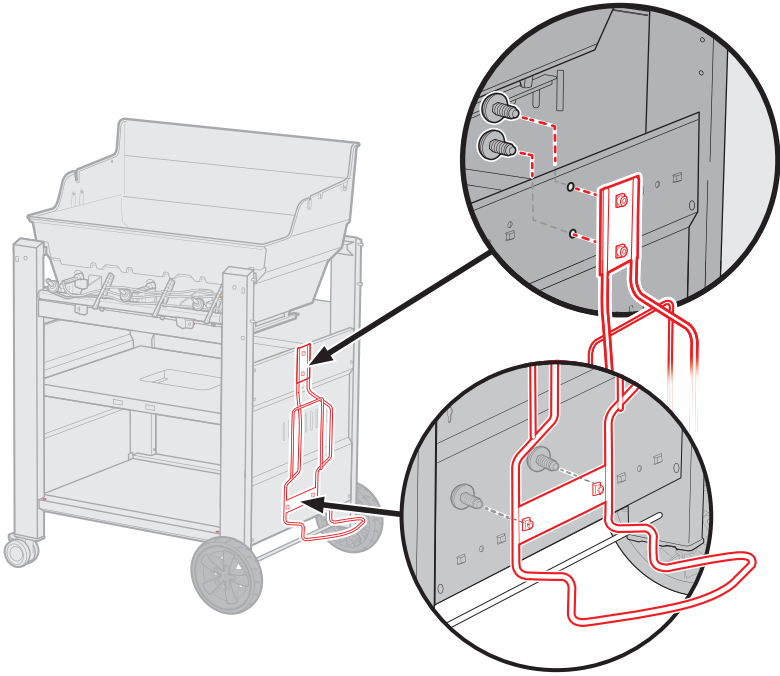


⚠ Pase los cables por el lado exterior de la manguera corrugada de gas.

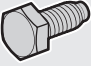
⚠ Conduza os fios para o exterior do tubo de gás corrugado.

15

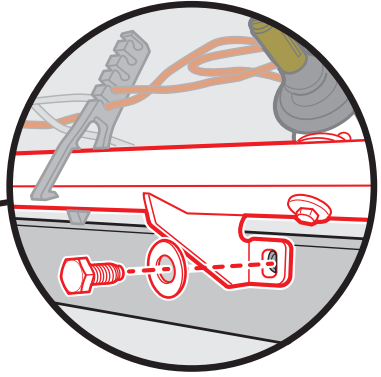
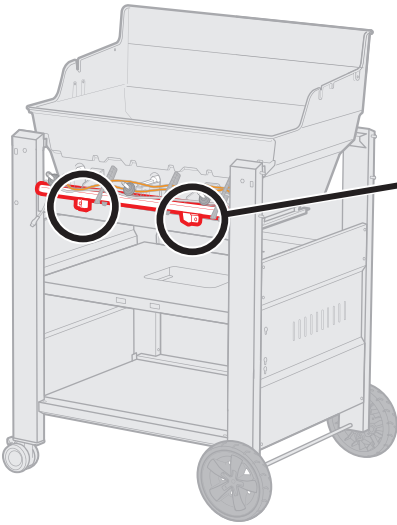
4-



16

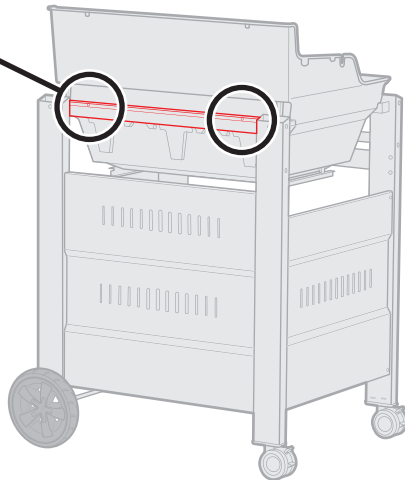
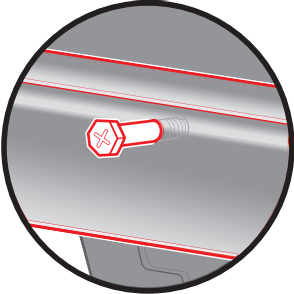
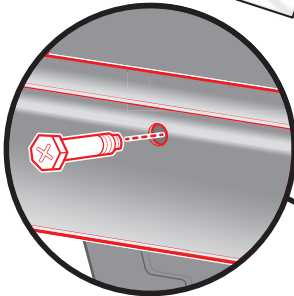
2- 

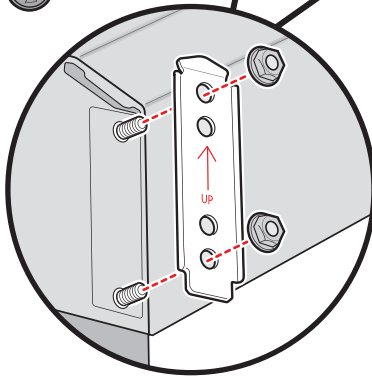
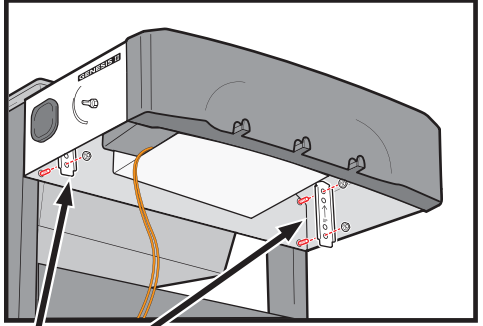
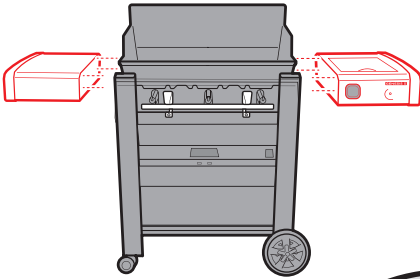
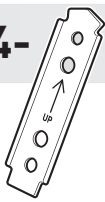
2- 



17

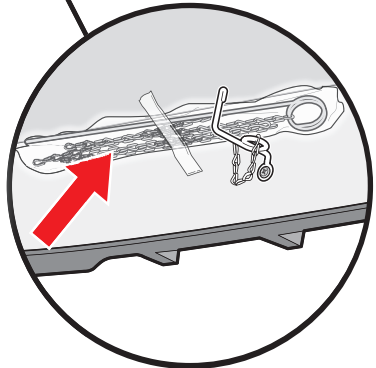
2- 



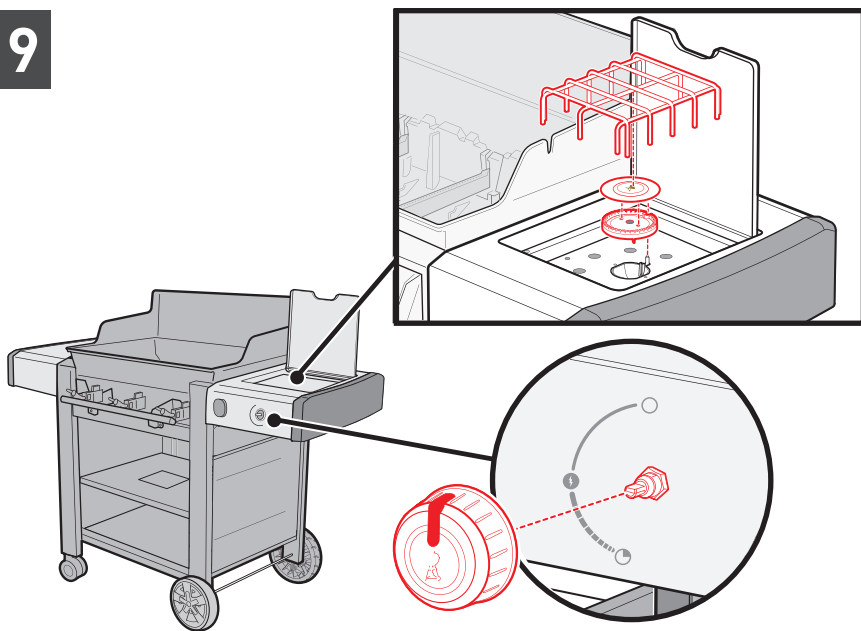
18**8-****4-**

⚠ Consulte la sección "Resolución de problemas" del manual del propietario si desea obtener información acerca del encendido con cerillas.

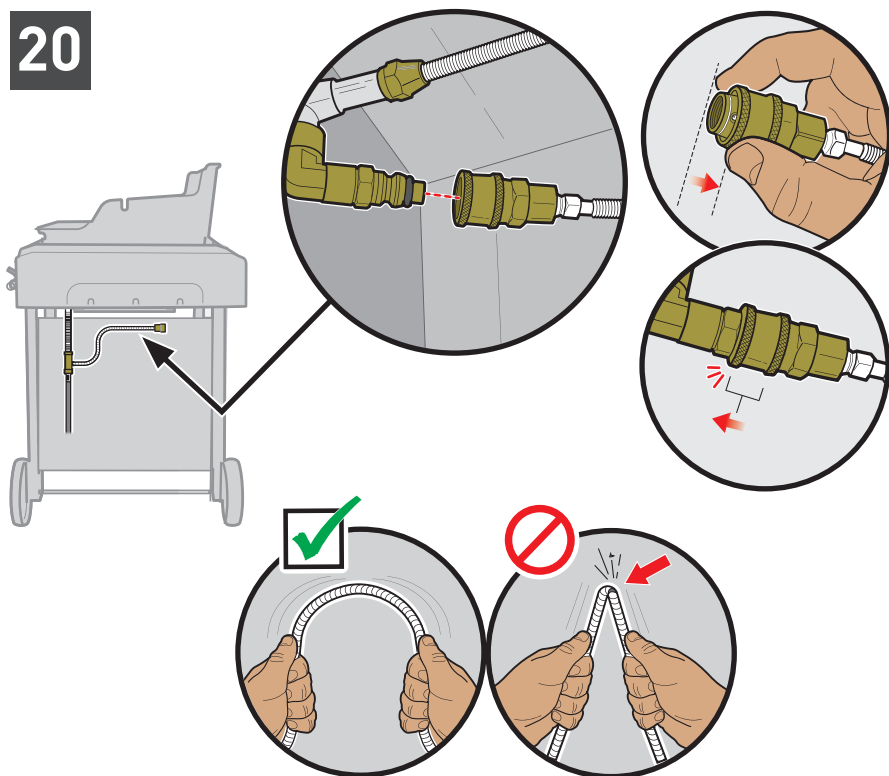
⚠ Consulte a secção Resolução de problemas do seu Guia do Proprietário para instruções sobre como acender com um fósforo.

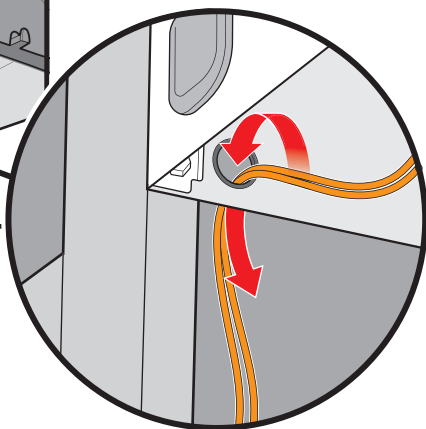
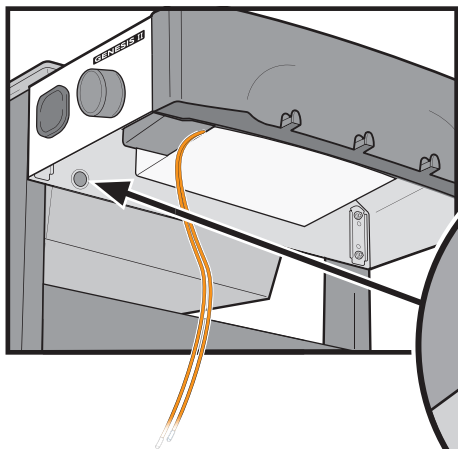


19



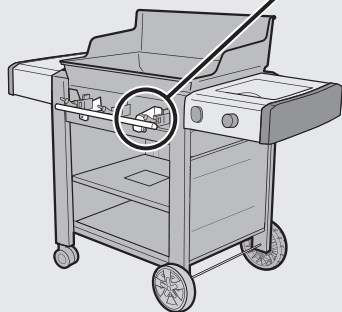
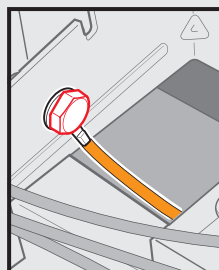
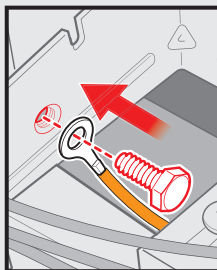
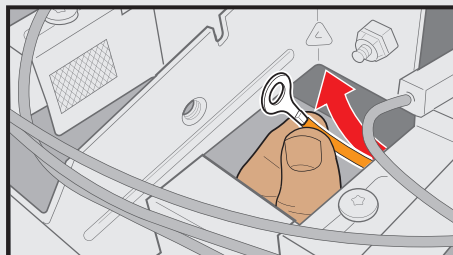
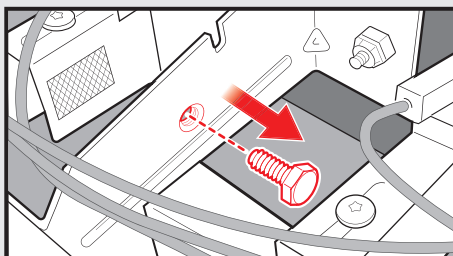
20



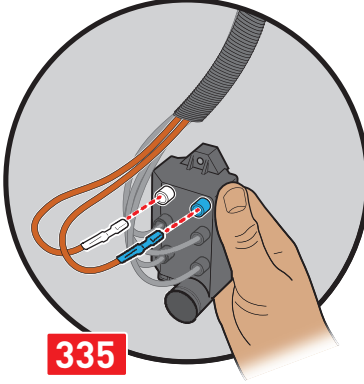
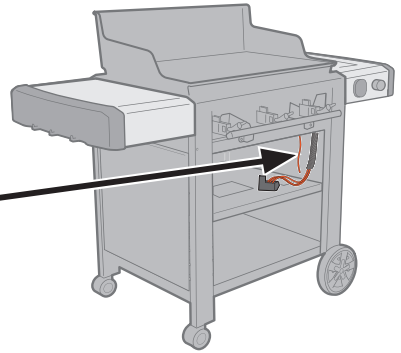
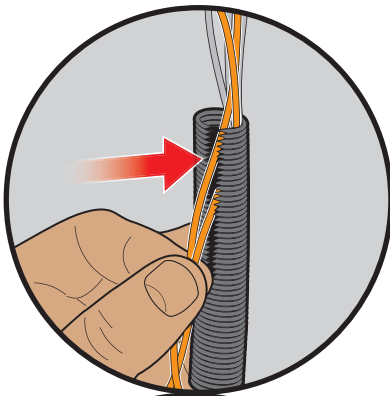
21**22**

⚠ **SÓLO MODELOS 435:** El terminal redondo debe fijarse con firmeza al distribuidor empleando un tornillo.

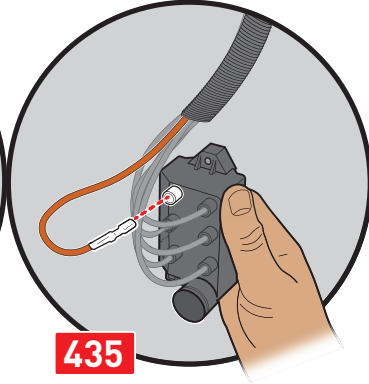
⚠ **APENAS OS MODELOS 435:** o conector de anel deve ser corretamente fixado ao coletor com um parafuso.



23



335

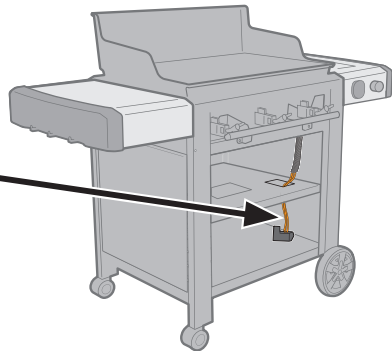
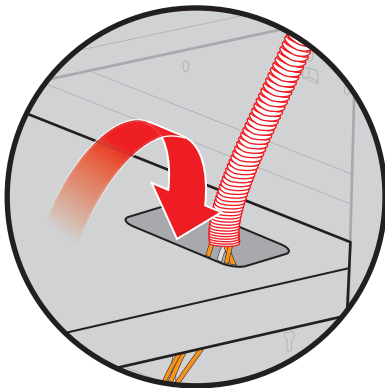


435

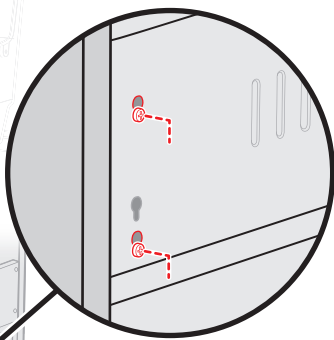
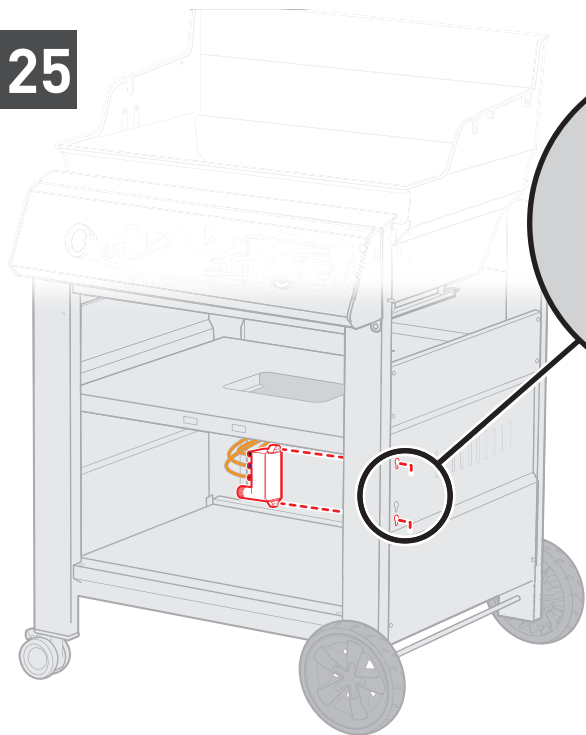
Inserte los cables en el tubo y
conéctelos después al módulo de
encendido.

Introduzir o(s) fio(s) no tubo e, de
seguida, fixar o(s) fio(s) no módulo de
ignição.

24

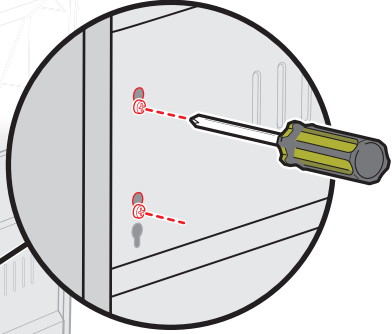
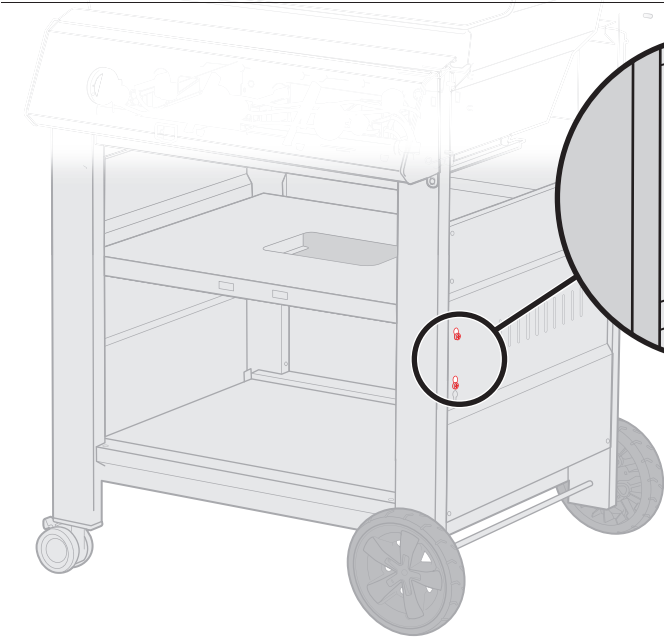
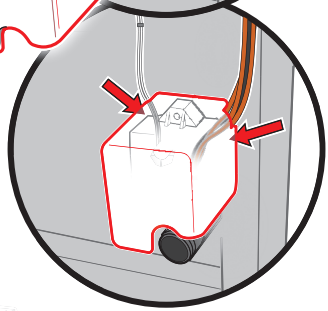
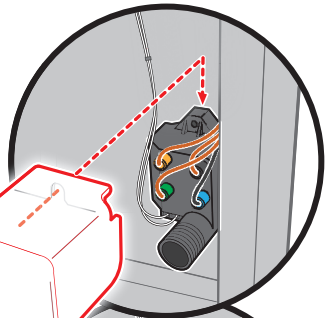
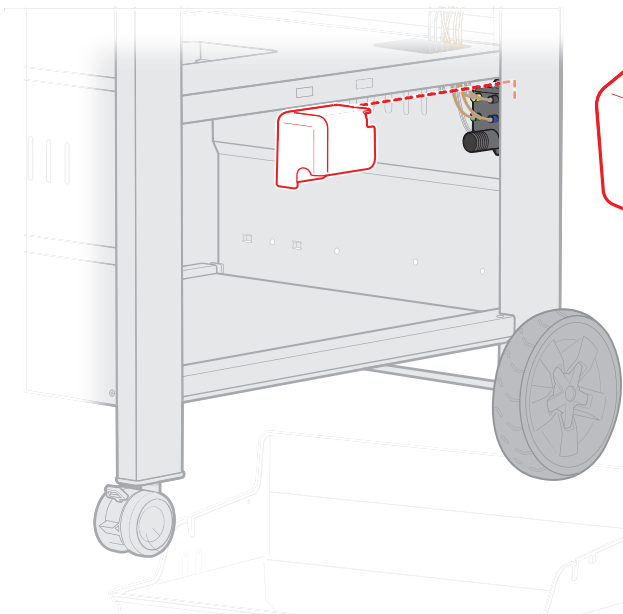
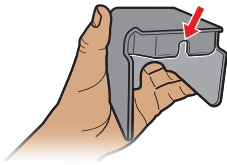


25



⚠ No apretar los tornillos todavía.

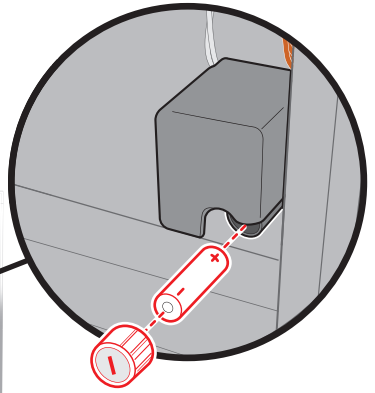
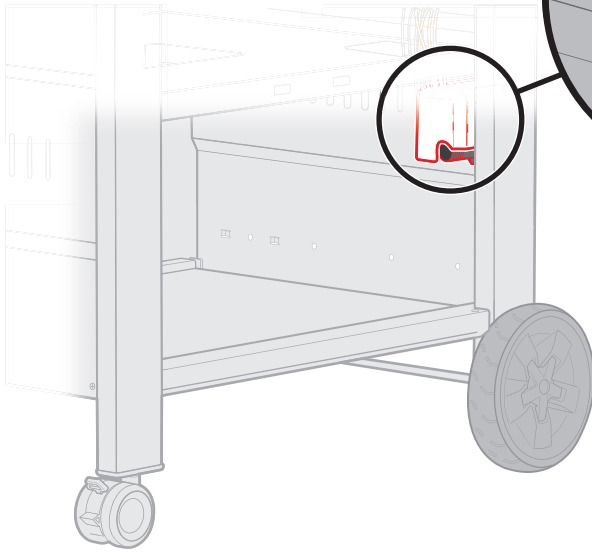
⚠ Não apertar os parafusos neste momento.



27

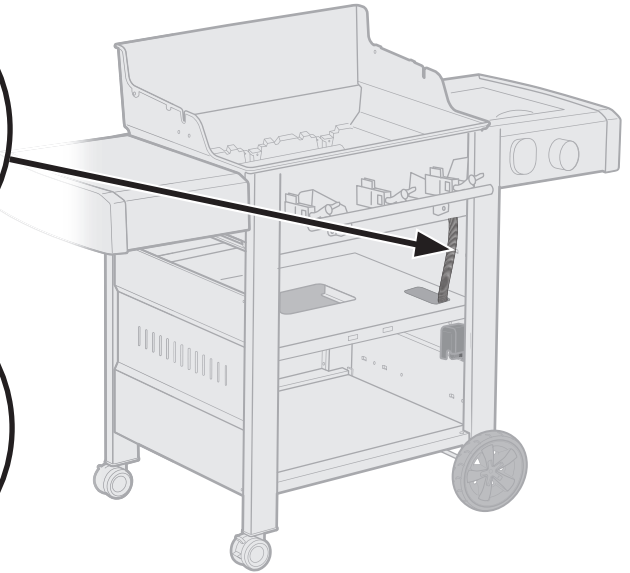
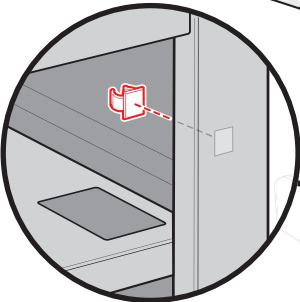
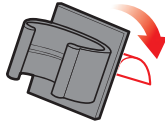
1- 

1- 



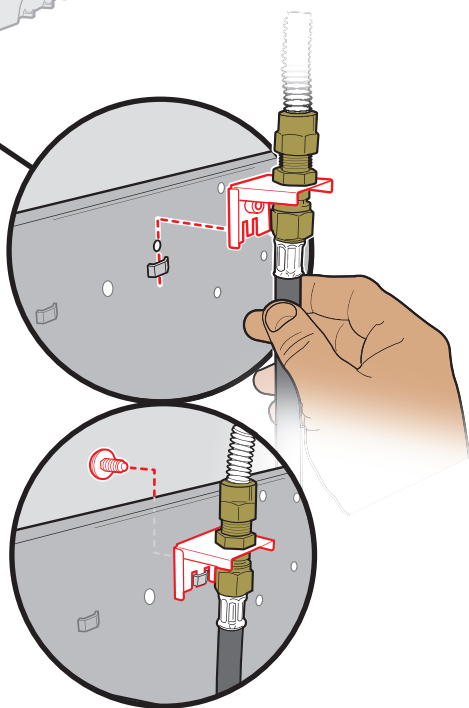
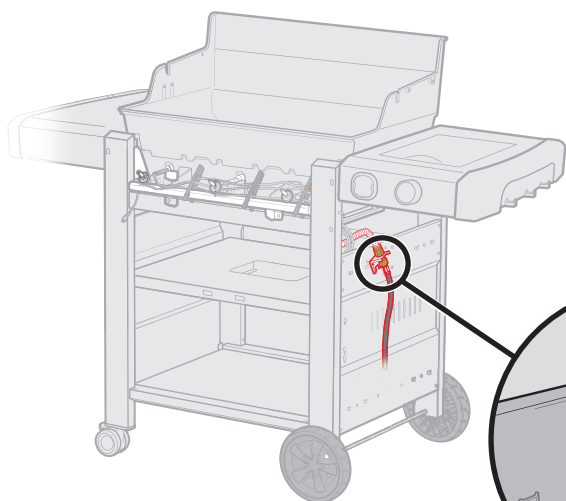
28

1- 



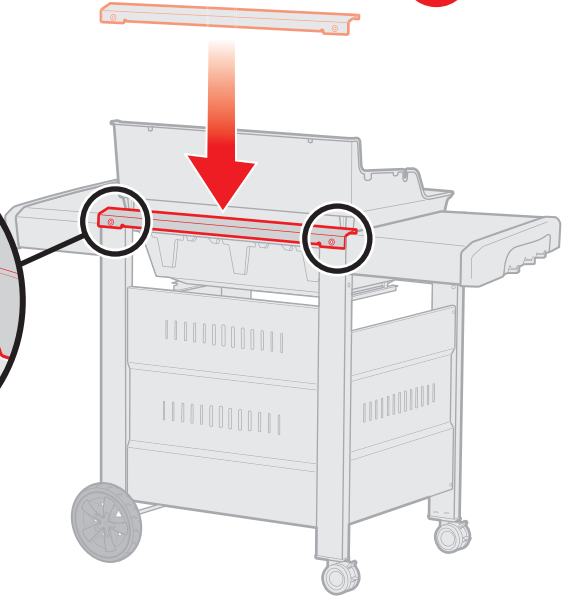
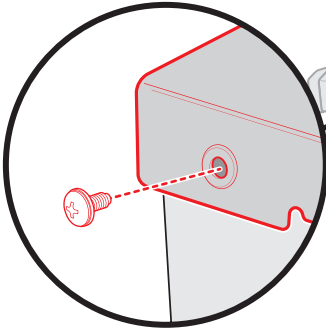
29

1-



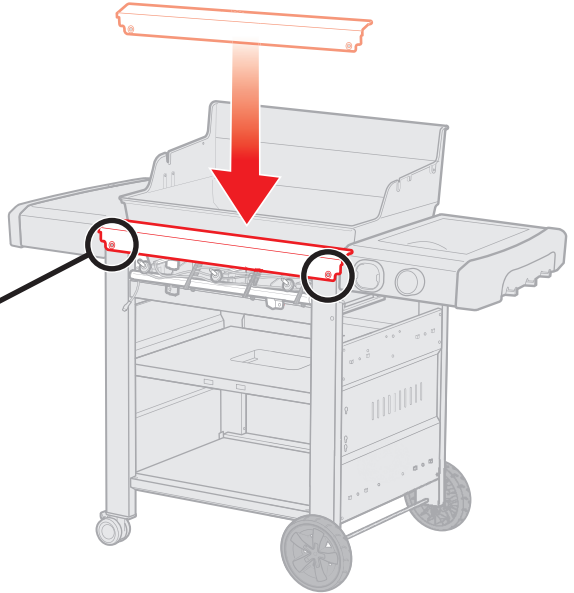
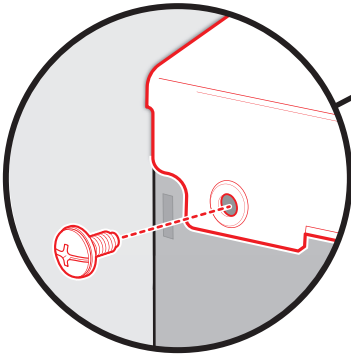
30

2-



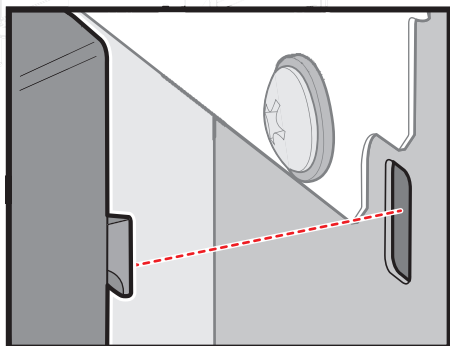
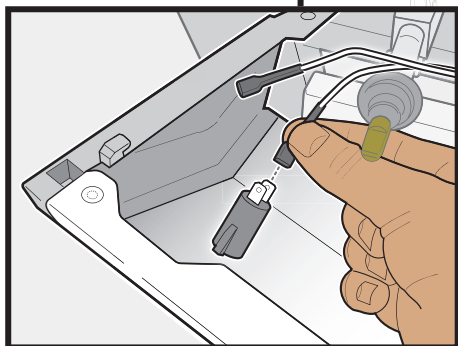
31

2-



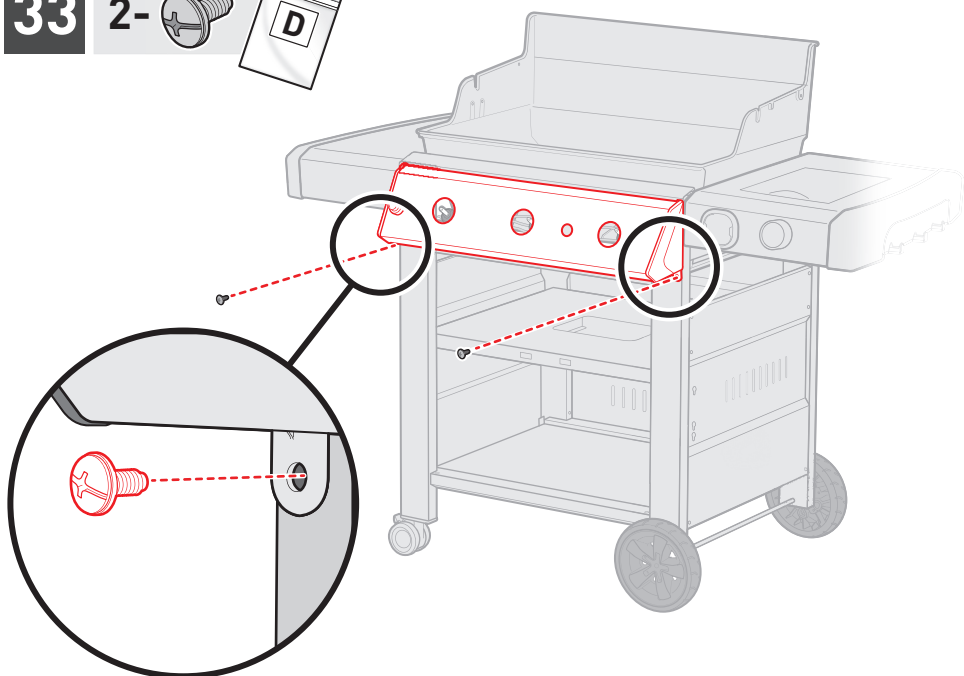
32

Conectar los cables.
Ligar os fios.

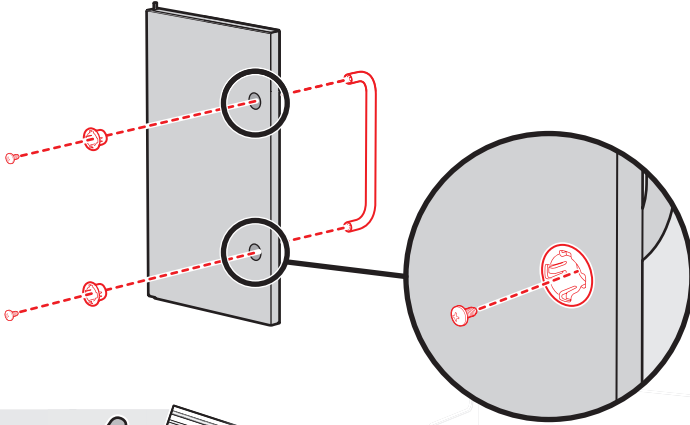


33

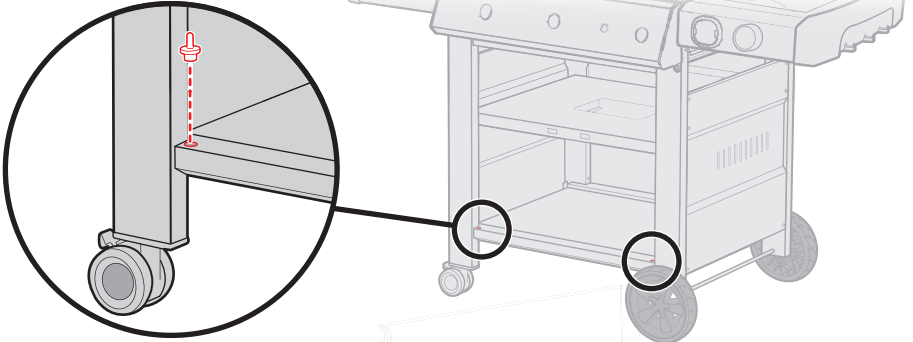
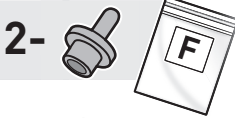
2-



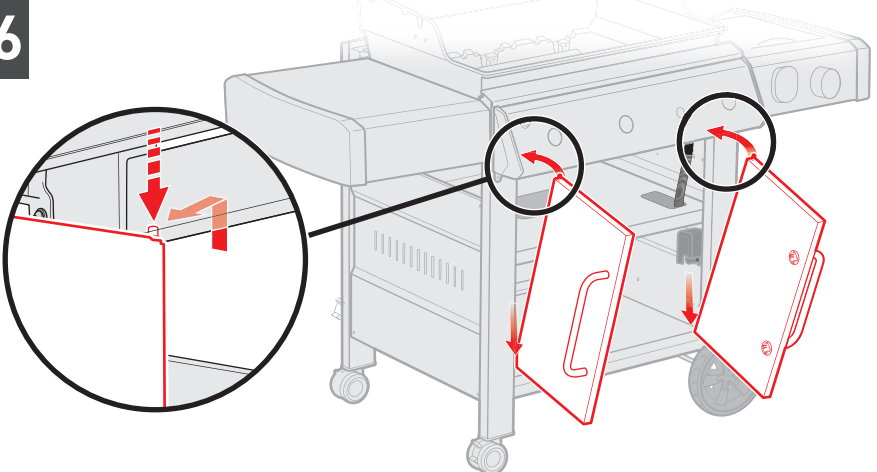
34



35

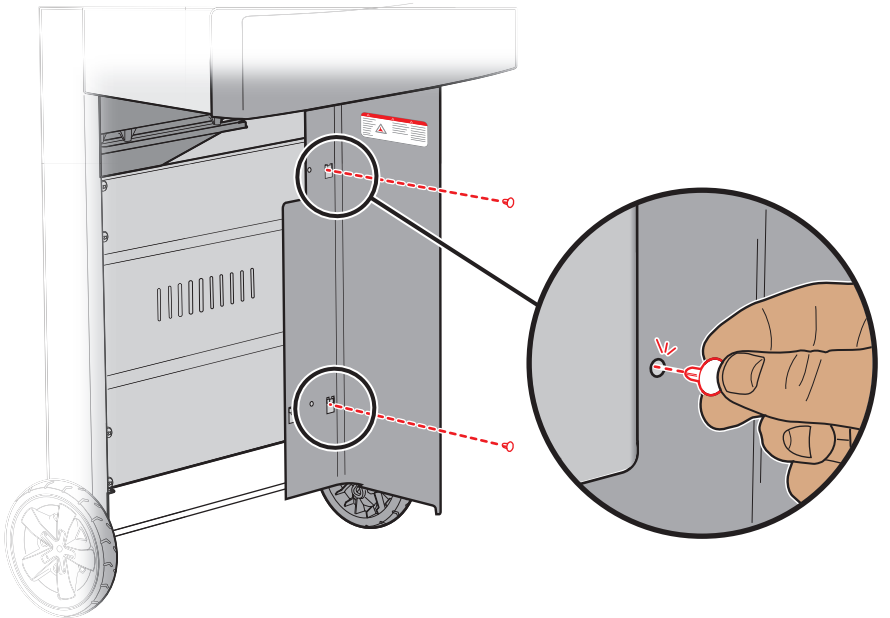
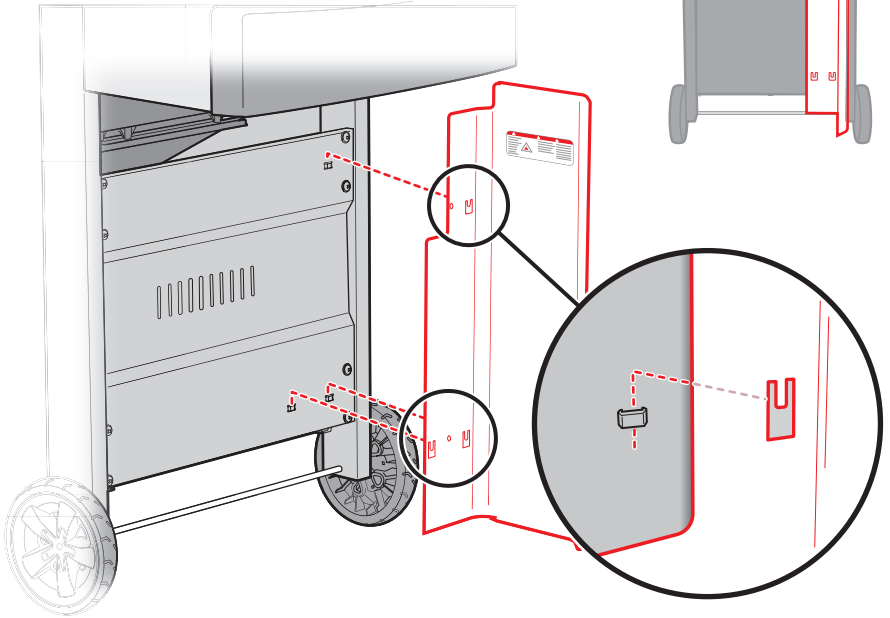
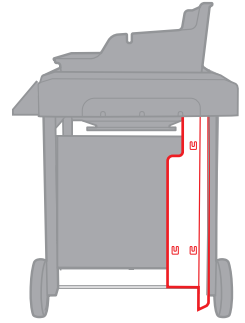


36



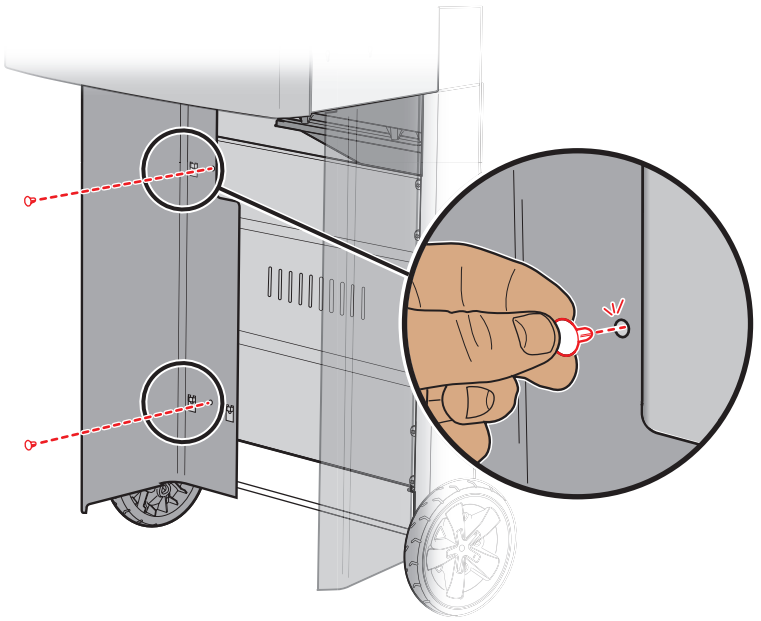
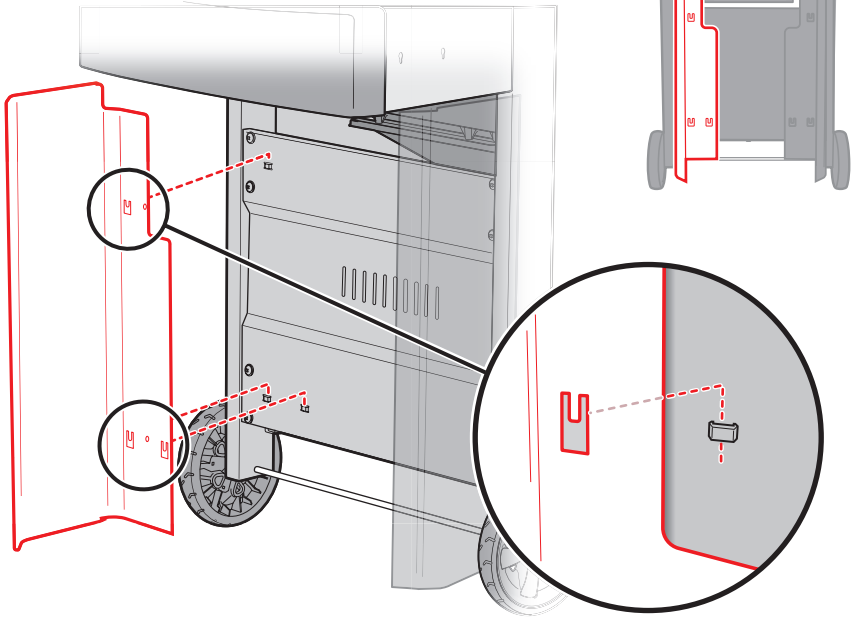
37

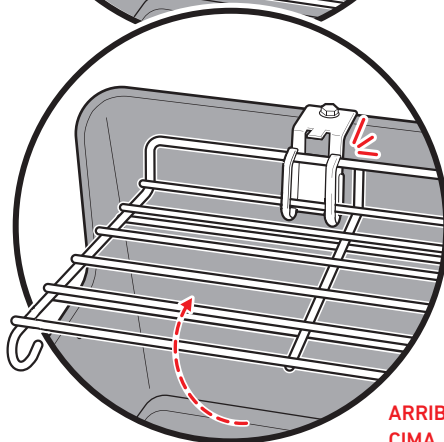
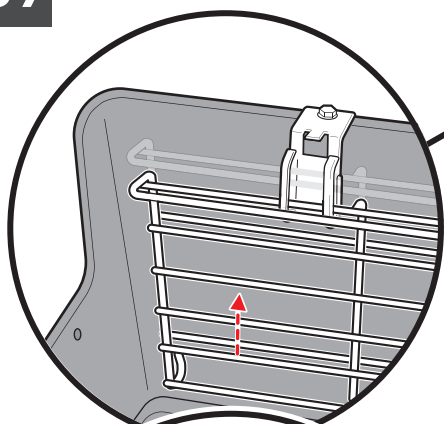
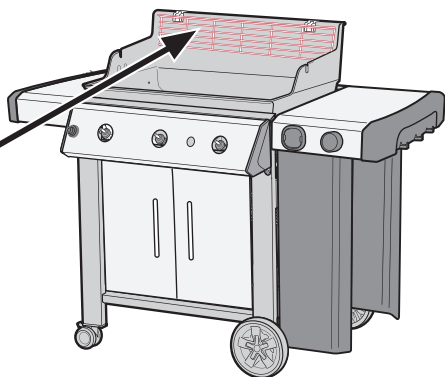
2-



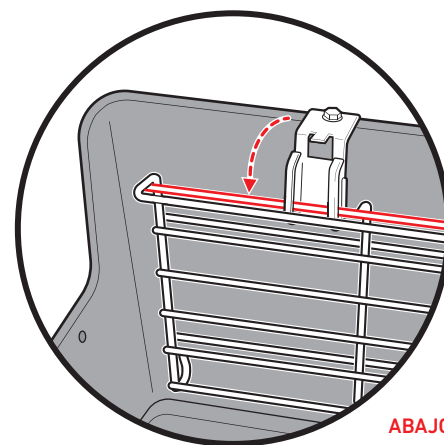
38

2-

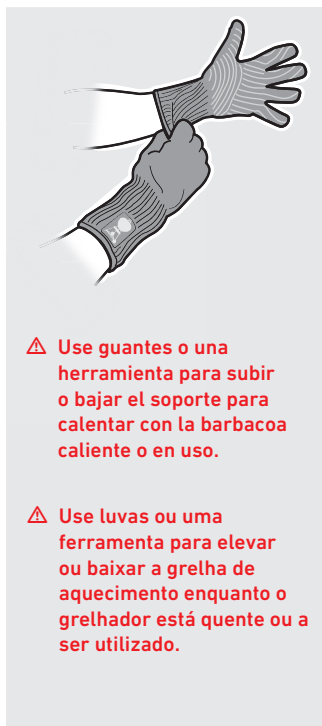




ARRIBA
CIMA

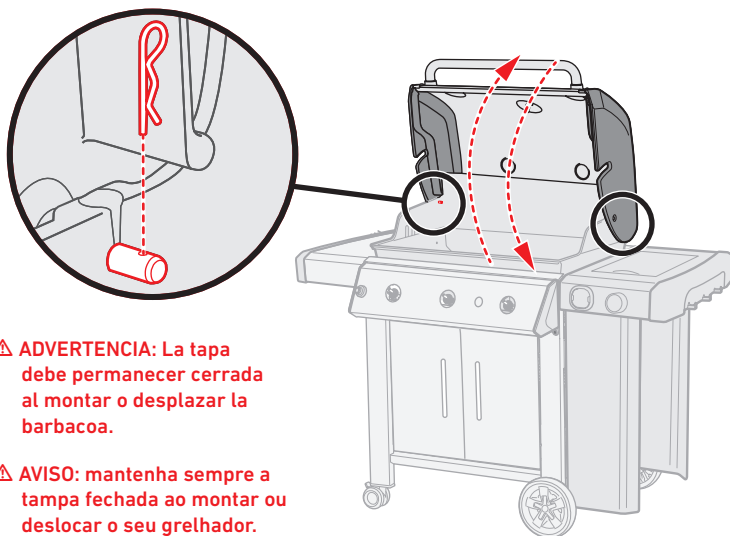
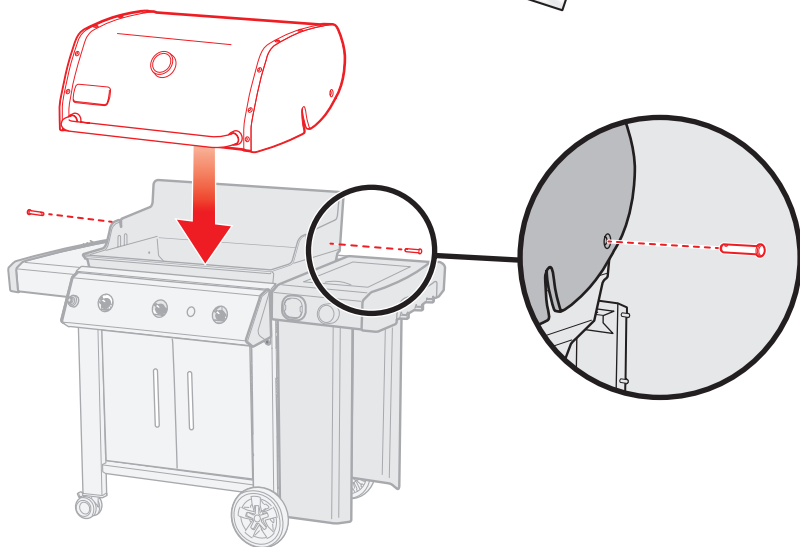


ABAJO
BAIXO



⚠ Use guantes o una herramienta para subir o bajar el soporte para calentar con la barbacoa caliente o en uso.

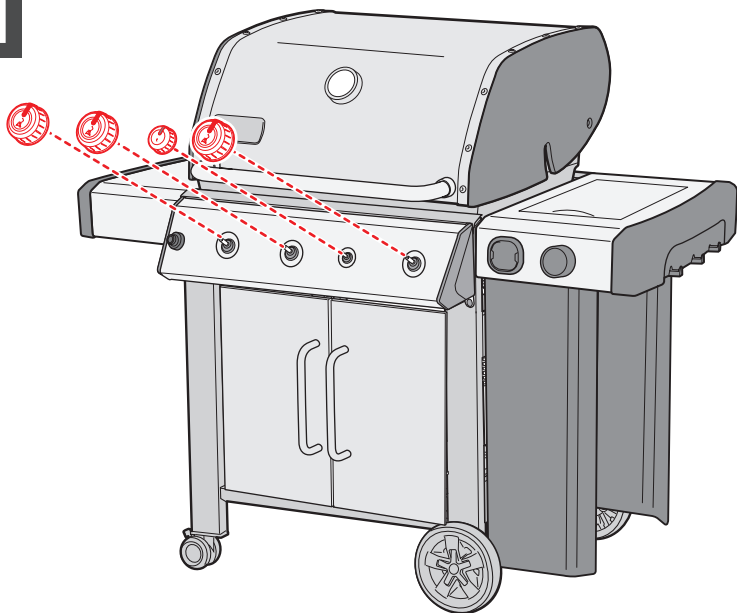
⚠ Use luvas ou uma ferramenta para elevar ou baixar a grelha de aquecimento enquanto o grelhador está quente ou a ser utilizado.

40

⚠ ADVERTENCIA: La tapa debe permanecer cerrada al montar o desplazar la barbacoa.

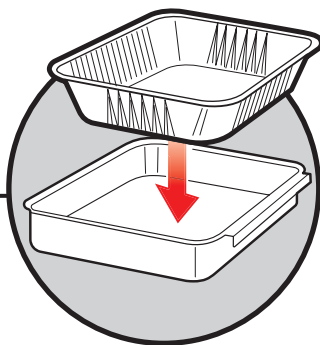
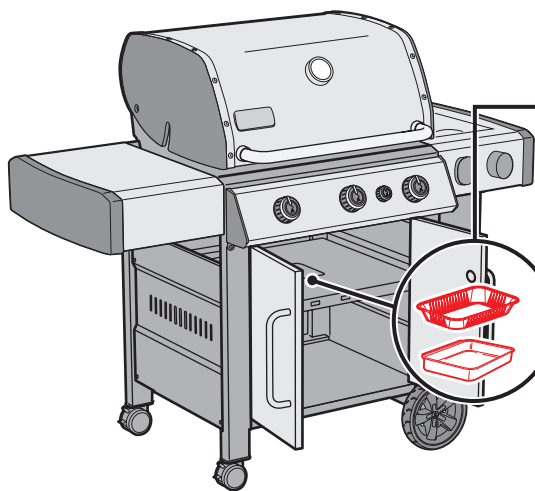
⚠ AVISO: mantenha sempre a tampa fechada ao montar ou deslocar o seu grelhador.

41

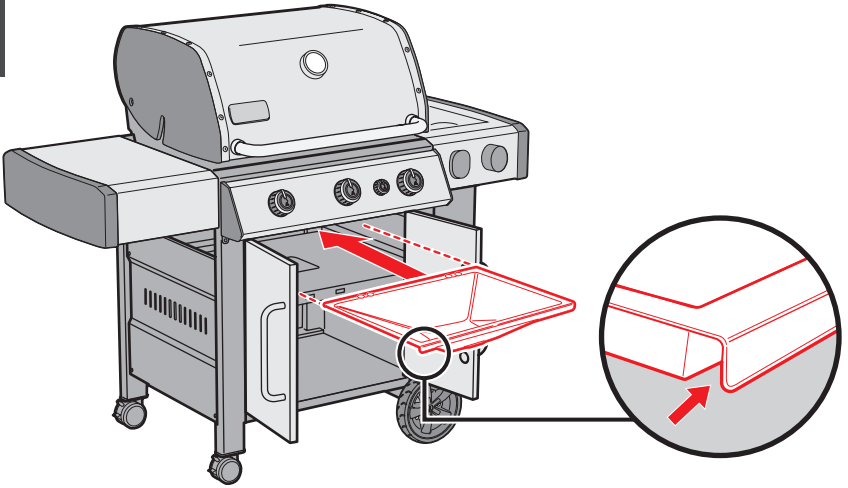


42

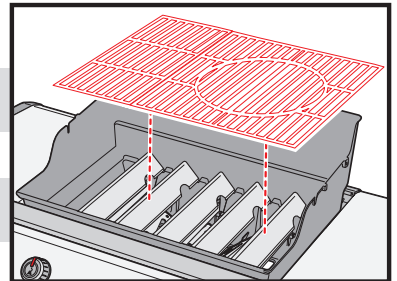
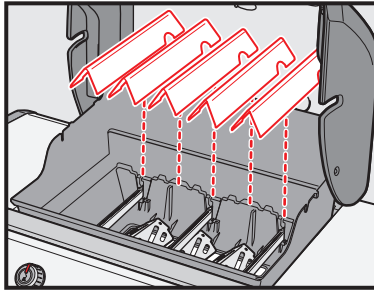
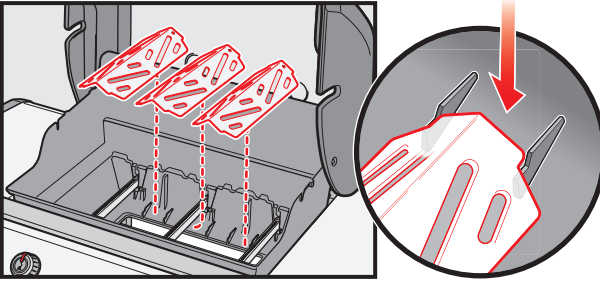
1-  1- 



43



44



Regístrate hoy.
Registe-se hoje.

