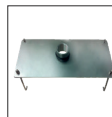


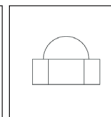


# REF.10

Cascada en acero inoxidable AISI 316L (Calidad marina). Acabado pulido.



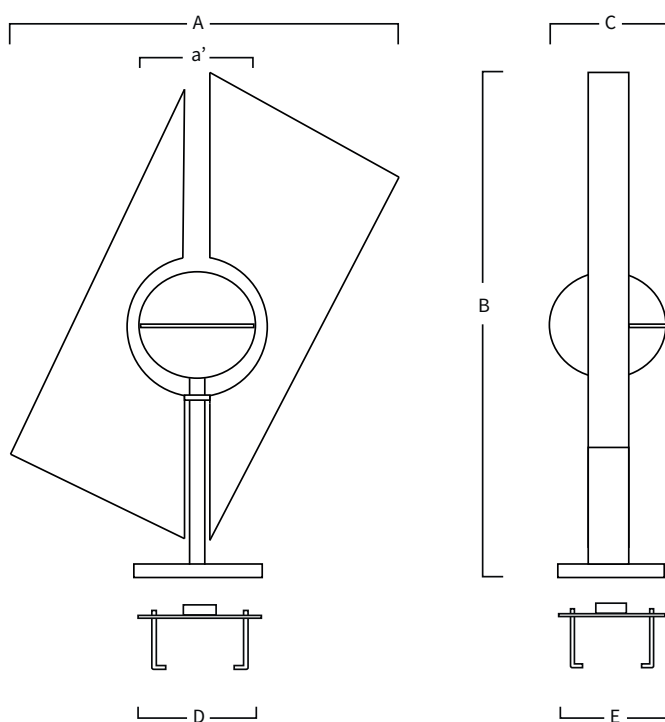
Anclaje  
Incluido



Tuercas  
Incluidas

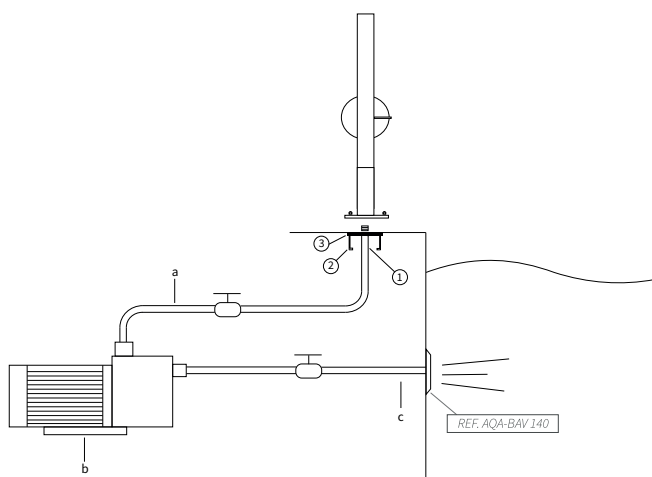


Toma Tierra



| A   | a'  | B    | C   | D   | E   |
|-----|-----|------|-----|-----|-----|
| 850 | 330 | 1060 | 300 | 220 | 160 |

Medidas en mm



## SISTEMA DE MONTAJE

- 1) Conectar la toma de agua al anclaje con el manguito 1 1/2" hembra.
- 2) Fijar toma de tierra al anclaje.
- 3) Empotrar el anclaje para que la platina quede a ras del suelo.
  - a) Tubo impulsión (Ø50mm).
  - b) Bomba auto aspirante:  
10: 0,80hp - 10m<sup>3</sup>/h (Ref. AQA-B10).
  - c) Tubo aspiración 2" (Ø63mm).

\*Pulsador neumático o eléctrico a definir en obra.