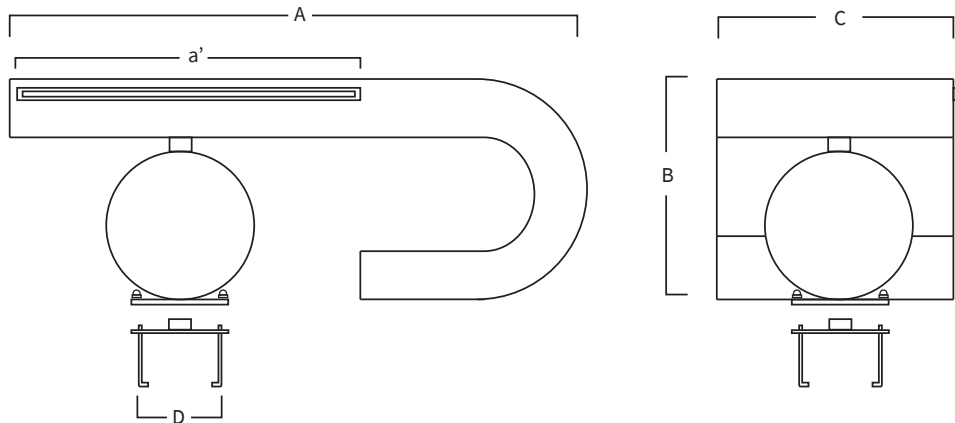


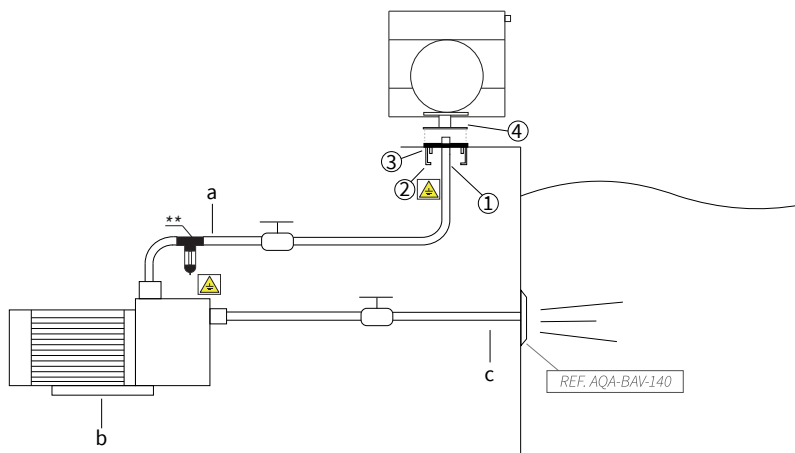
# REF. AF-1



Cascada en acero inoxidable AISI 316L  
(Calidad marina). Acabado pulido/satinado.



A	a'	B	C	D
1030	500	385	360	Ø180
mm				



## SISTEMA DE MONTAJE

- 1) Conectar la toma de agua al anclaje con el manguito 1 1/2" hembra.
- 2) Fijar la toma de tierra al anclaje.
- 3) Empotrar el anclaje para que la platina quede a ras del suelo.
- 4) Enroscar la cascada y fijar con las tuercas (incluidas).
  - a) Tubo impulsión 2" (Ø63mm).
  - b) Bomba auto aspirante:  
AF-1: 1,5hp - 21,5m<sup>3</sup>/h (Ref.AQA-B21).
  - c) Tubo aspiración 2" (Ø63mm).

\*Pulsador neumático o eléctrico a definir en obra.