



Filtração eficiente
Efficient filtration



FILTRO FLORIDA RESIDENCIAL - TOPO E LATERAL

Certikin apresenta a sua gama de filtros Poliéster laminados reforçados a fibra de vidro, versões topo e lateral, para piscinas residenciais. A gama dispõe de modelos de 350 mm a 900 mm de diâmetro. A gama de topo dispõe de modelos de 350 mm a 750 mm.

FLORIDA RESIDENTIAL FILTER - TOP & SIDE

Certikin introduces the Florida laminated filters, ideal for residential pools. Versions top and side. Both are supplied with complete 6-way multiport valve. The side range is available in diameters from 350 mm to 900 mm and the top range is available in diameters from 350 mm to 750 mm.



CARACTERÍSTICAS TÉCNICAS

- Construído em resina de poliéster e fibra de vidro
- Filtro AZUL RAL 5018, excelente acabamento com purga de água manual
- Ligações e base do filtro em ABS branco
- Tampa em ABS branca com parafusos
- Colector e difusor em plástico injectado anti-corrosivo
- Equipado com manómetro e purga manual
- Ligações para válvula de 6 vias: filtração, lavagem, rinse, recirculação, esgoto e fecho
- Pressão máxima
- Pressão de ensaio 3 kg/cm²

TECHNICAL INFORMATION

- Laminated polyester resin and fibre glass shell.
- Blue colour RAL 5018. Excellent finish.
- ABS white fittings and base .
- ABS white lid with screws.
- Anticorrosive injected plastic collector and diffuser .
- Pressure gauge, manual air and water purge.
- Supplied with six way multiport valve.
- Maximum working pressure 2,5Kg/cm².
- Test pressure 3Kg/cm².

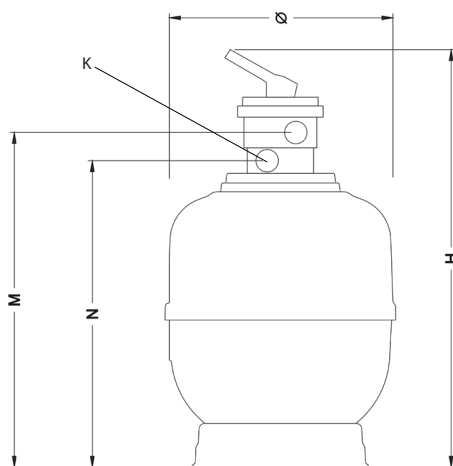
TABELA DE CARACTERÍSTICAS

Código Code	FLORIDA TOP				
	FFRT0351	FFRT0451	FFRT0501	FFRT0601	FFRT0751
Ø (mm)	350	450	500	600	750
Ligações (polegadas) Connections (inch)	1 ½"				2"
Velocidade de filtração (m ³ /h/m ²) Filtering velocity (m ³ /h/m ²)	50				
Caudal (m ³ /h) Flow (m ³ /h)	5	8	9	14	21
Pressão de serviço (bar) Working pressure (bar)	2,5				
Piscina (m ³) Swimming pool (m ³)	50	70	85	125	300
Peso líquido (kg) Net weight (kg)	11	14	16	21	38
Areia (0,4-0,8mm) (kg) Sand (0,4-0,8mm) (kg)	40	64	72	112	168

TECHNICAL TABLE

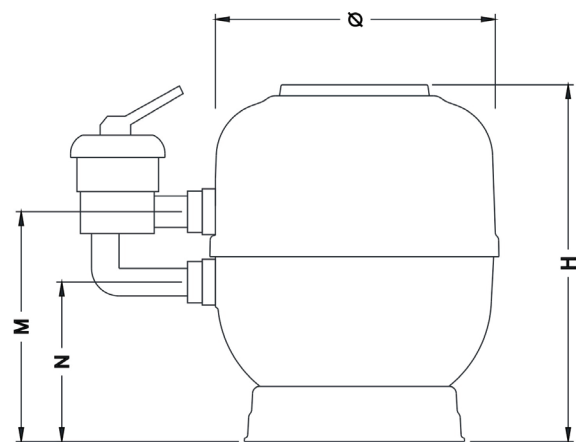
Código Code	FLORIDA SIDE					
	FFRS0351	FFRS0451	FFRS0501	FFRS0601	FFRS0751	FFRS0901
Ø (mm)	350	450	500	600	750	900
Ligações (polegadas) Connections (inch)	1 ½"				2"	
Velocidade de filtração (m ³ /h/m ²) Filtering velocity (m ³ /h/m ²)	50					
Caudal (m ³ /h) Flow (m ³ /h)	5	8	9	14	21	31
Pressão de serviço (bar) Working pressure (bar)	2,5					
Areia (0,4-0,8mm) (kg) Sand (0,4-0,8mm) (kg)	50	70	85	125	300	430
Carga zeolita	30	37	45	66	160	229
Peso líquido (kg) Net weight (kg)	11	14	16	21	38	55
Piscina (m ³) Swimming pool (m ³)	40	64	72	112	168	248

DIMENSÕES



Ø	H (mm)	M (mm)	N (mm)	K (mm)
350	885	750	685	1 ½"
450	940	805	740	
500	935	800	735	
600	960	825	760	
750	1215	1005	920	2"

DIMENSIONS



Ø	H (mm)	M (mm)	N (mm)	K (mm)
350	650	405	280	1 ½"
450	705	440	315	
500	710	420	295	
600	745	445	320	
750	880	560	330	2"
900	1025	630	400	