

CARACTERÍSTICAS TÉCNICAS | Technical Characteristics

MATERIAL Betão c/ armadura em aço
Acessórios em Aço Inox
ACABAMENTO Antigrafitti
COLOCAÇÃO Simplesmente apoiado
PESO APROX. Aprox. 500 Kg

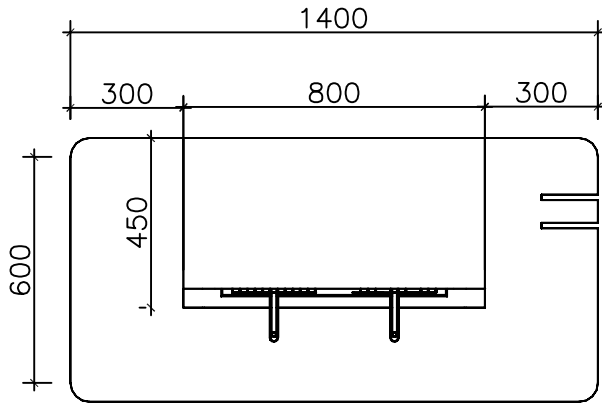
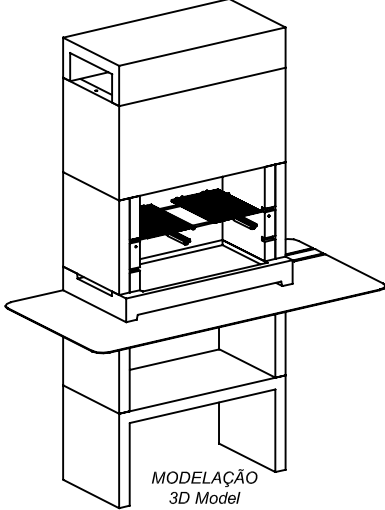
MATERIAL Concrete with steel frame
Stainless steel accessories
FINISH Antigrafitti
FIXING Self Standing
WEIGHT Approximate 500 Kg

DESIGN Dep. Técnico AMOP

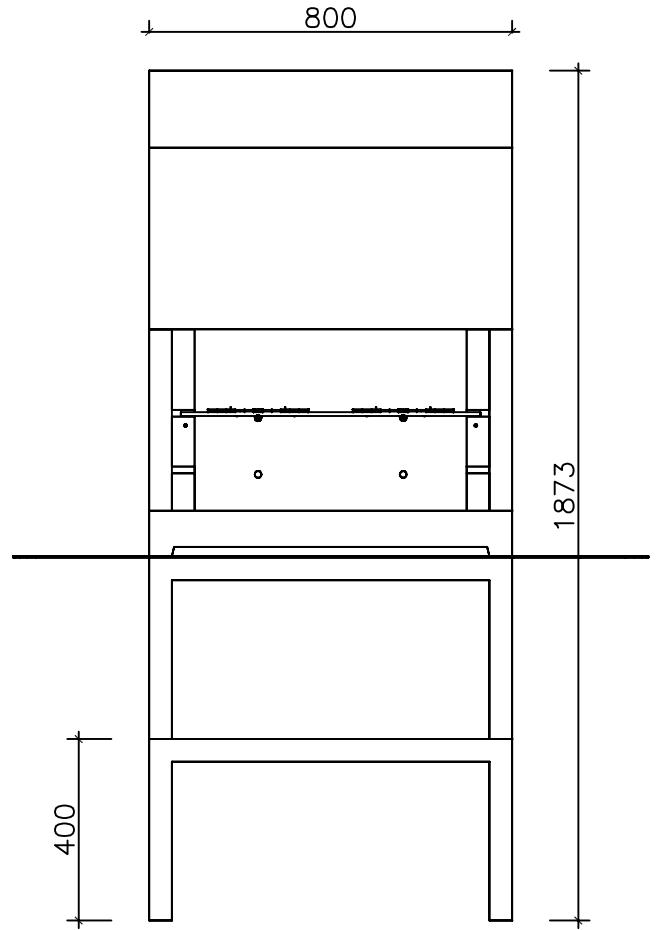
Dimensões (mm)



DESENHO TÉCNICO | Technical Drawing

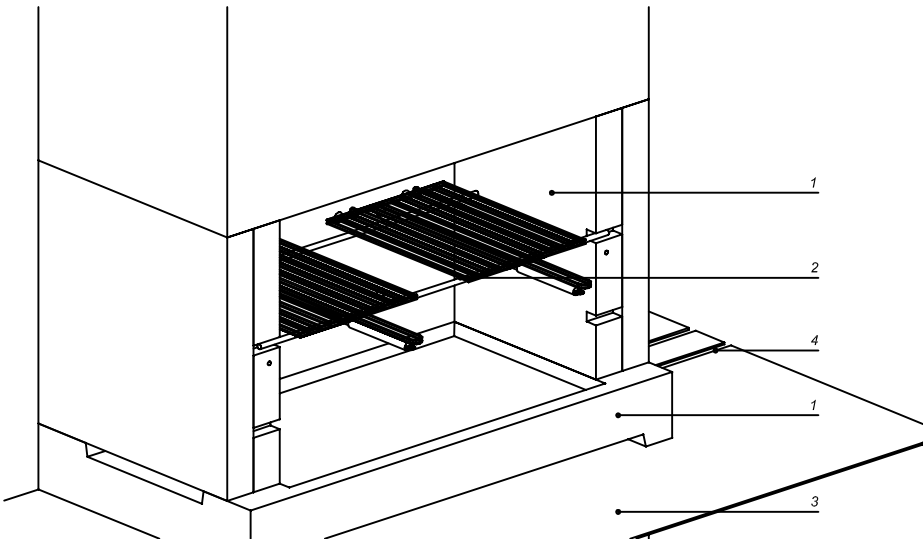


PLANTA
Top View



ALÇADO FRONTAL
Front View

PORMENORES | Details



- 1 - MÓDULOS DE QUEIMA
Burning zone modules
- 2 - GRELHAS (2 Un.) E SUPORTE (1 Un.) EM AÇO INOX
Stainless steel support frame (1 Un.) and barbecue grill's (2 Un.)
- 3 - SUPORTE DE APOIO METALIZADO E PINTADO AÇO FORJA PRETO(1Un.)
Metallized and Painted Black Forging Steel Support (1Un.)
- 4 - RASGOS PARA UTENSÍLIOS
Grooves for Utensils

NOTA | Note
RECOMENDA-SE COLAGEM DE PARTES COM SELANTES
ADESIVOS REFRACTARIOS (MASTIQUE, SILICONE REFRACTARIO
OU RESINA EPOXICA REFRACTARIA). **NÃO INCLUIDO.**
Sealing between parts with heat resistant sealant (mastic, silicone or
heat resistant epoxy resin). **Not Included**

AMP.019/00 EDIÇÃO 0 DATA: 16-09-2011

PRIVATE
by **amop**

APARTADO 38 3754-906 AGUADA DE BAIXO ÁGUEDA - PORTUGAL
TEL 234667957 FAX 234666908
geral@grupoamop.com www.grupoamop.com

CHURRASQUEIRA 9 - CONCRETE KIT

REF.^a - 14054

FT.14054.V1 Folha | Page 1-1