

## CARACTERÍSTICAS TÉCNICAS | Technical Characteristics

MATERIAL **Betão c/ armadura em aço**  
**Acessórios em Aço Inox**  
 ACABAMENTO **Antigrafitti**  
 COLOCAÇÃO **Simplemente apoiado**  
 PESO APROX. **Aprox. 230Kg**

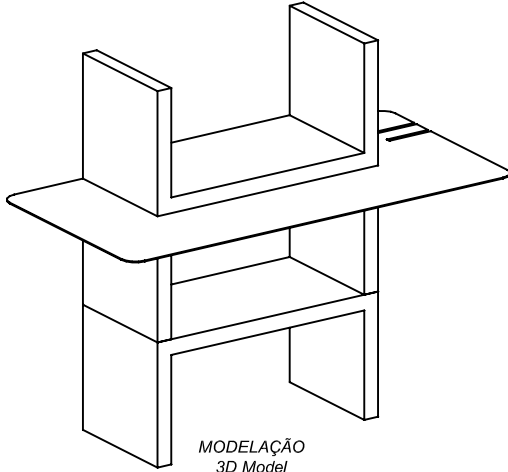
MATERIAL **Concrete with steel frame**  
**Stainless steel accessories**  
 FINISH **Antigrafitti**  
 FIXING **Self Standing**  
 WEIGHT **Aproximate 325 Kg**

DESIGN Dep. Técnico AMOP

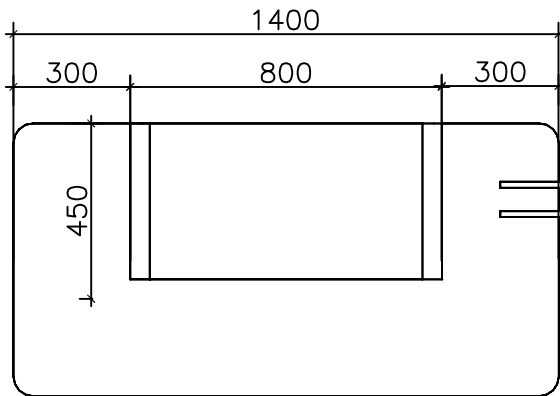
Dimensões (mm)



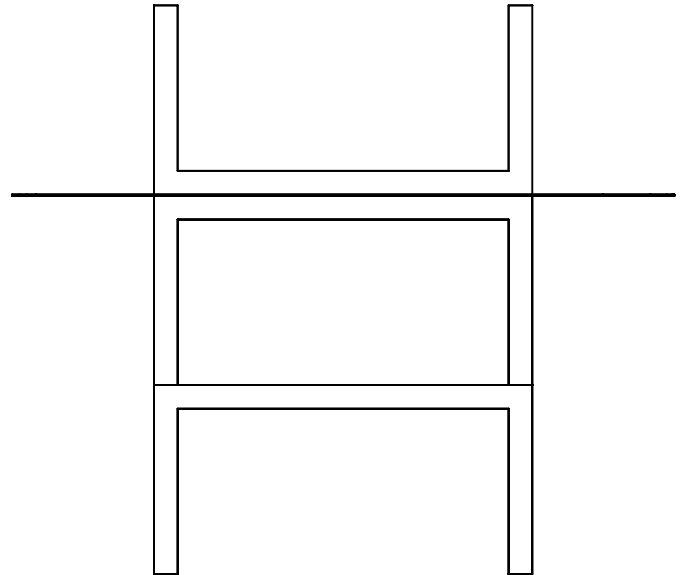
## DESENHO TÉCNICO | Technical Drawing



MODELAÇÃO  
3D Model

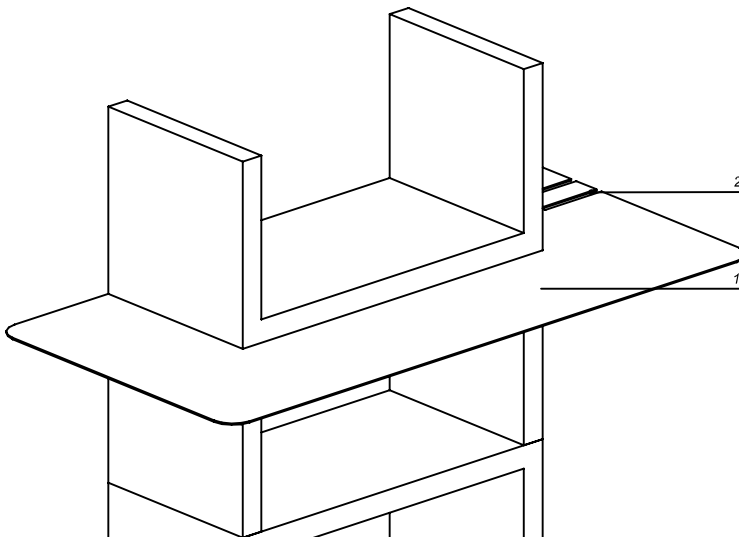


PLANTA  
Top View



ALÇADO FRONTAL  
Front View

## PORMENORES | Details



1 - SUPORTE DE APOIO METALIZADO E PINTADO AÇO FORJA PRETO(1Un.)  
 Metallized and Painted Black Forging Steel Support (1Un.)

2 - RASGOS PARA UTENSÍLIOS  
 Grooves for Utensils

NOTA | Note  
 RECOMENDA-SE COLAGEM DE PARTES COM SELANTES  
 ADESIVOS REFRACTARIOS (MASTIQUE, SILICONE REFRACTARIO  
 OU RESINA EPOXICA REFRACTARIA). **NÃO INCLUIDO.**  
 Sealing between parts with heat resistant sealant (mastic, silicone or  
 heat resistant epoxy resin). **Not Included**

## CHURRASQUEIRA 8 - CONCRETE KIT

AMP.019/00 EDIÇÃO 0 DATA: 16-09-2011

**PRIVATE** APARTADO 38 3754-906 AGUADA DE BAIXO ÁGUEDA - PORTUGAL  
 by amop TEL 234667957 FAX 234666908  
 geral@grupoamop.com www.grupoamop.com

REF.<sup>a</sup> - 14053

FT.14053.V1 Folha | Page 1-1