

CARACTERÍSTICAS TÉCNICAS | Technical Characteristics

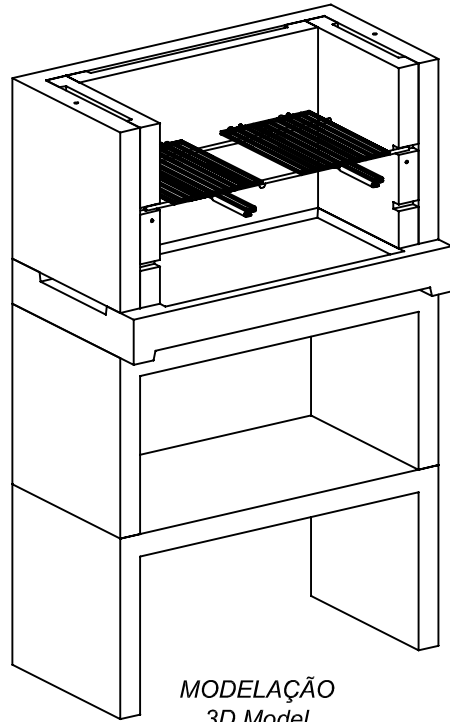
MATERIAL	Betão c/ armadura em aço	MATERIAL	Concrete with steel frame
ACABAMENTO	Acessórios em Aço Inox	FINISH	Stainless steel accessories
COLOCAÇÃO	Antigrafitti	FIXING	Antigrafitti
PESO APROX.	Simplesmente apoiado	WEIGHT	Self Standing
	Aprox. 325 Kg		Aproximate 325 Kg



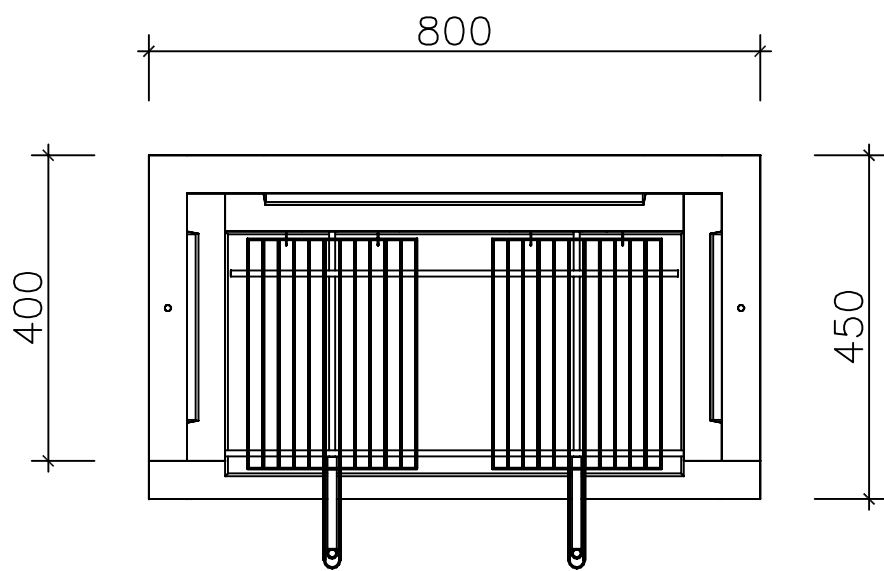
DESIGN Dep. Técnico AMOP

Dimensões (mm)

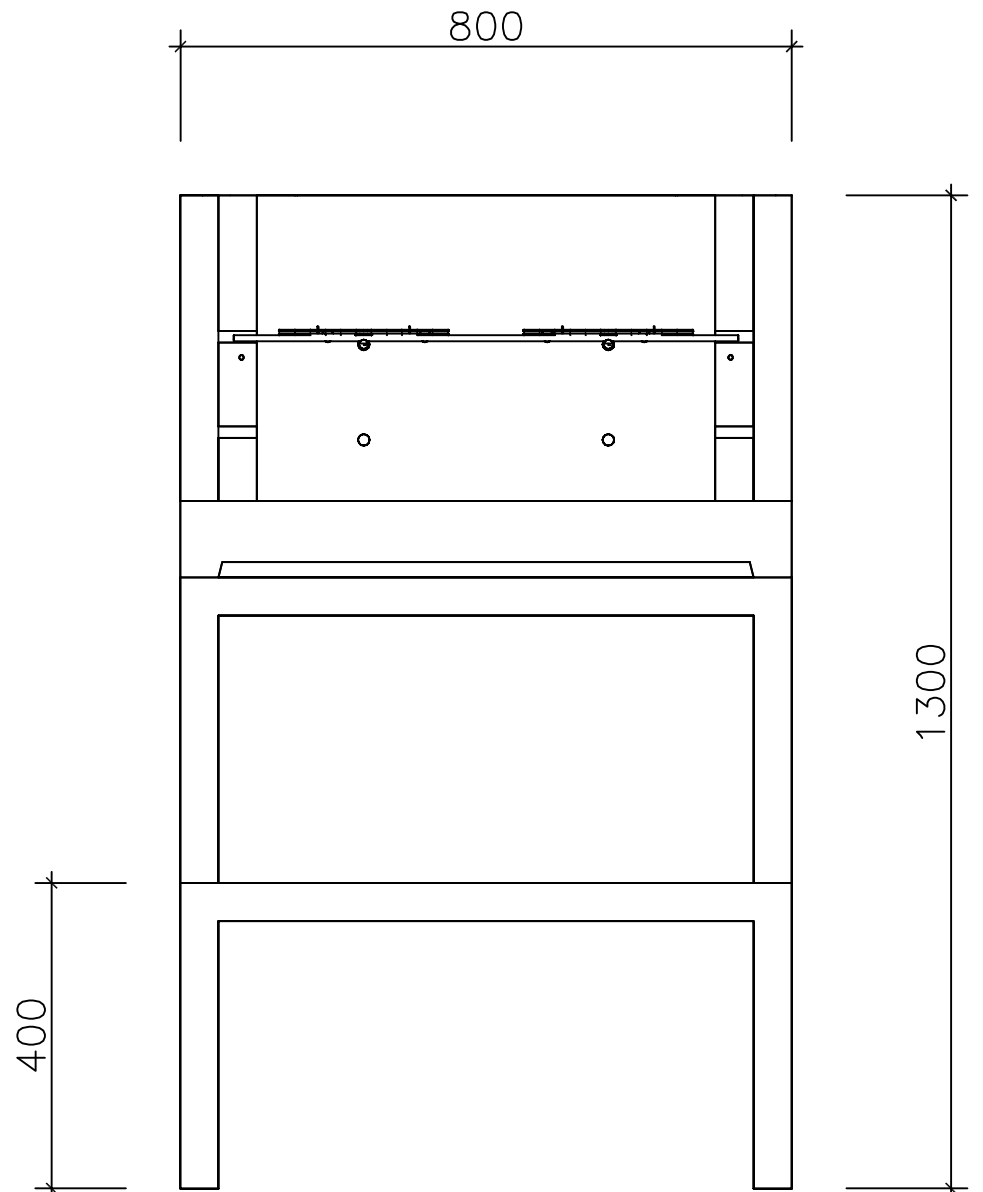
DESENHO TÉCNICO | Technical Drawing



MODELAÇÃO
3D Model

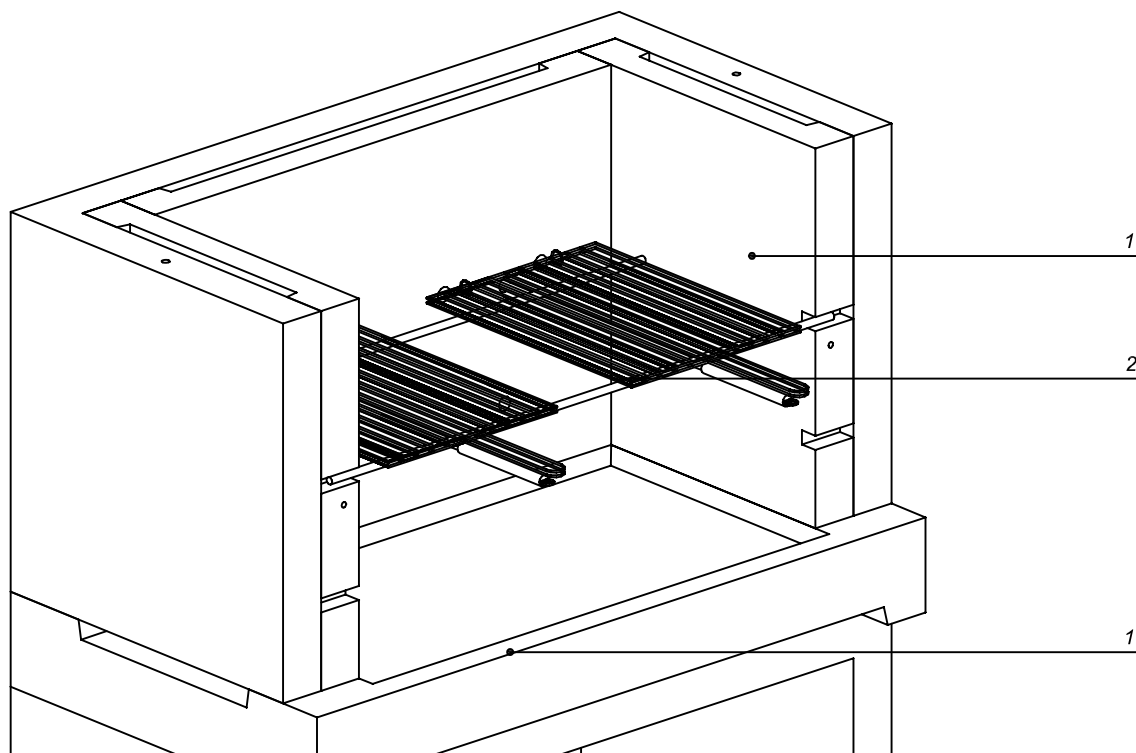


PLANTA
Top View



ALÇADO FRONTAL
Front View

PORMENORES | Details



- 1 - MÓDULOS DE QUEIMA
Burning zone modules
- 2 - GRELHAS (2 Un.) E SUPORTE (1 Un.) EM AÇO INOX
Stainless steel suport frame (1 Un.) and barbecue grill's (2 Un.)

NOTA | Note
RECOMENDA-SE COLAGEM DE PARTES COM SELANTES ADESIVOS REFRACTARIOS (MASTIQUE, SILICONE REFRACTARIO OU RESINA EPOXICA REFRACTARIA). **NÃO INCLUIDO.**
Sealing between parts with heat resistant sealeant (mastic, silicone or heat resistant epoxy resin). **Not Included**

CHURRASQUEIRA 7 - CONCRETE KIT

AMP.019/00 EDIÇÃO 0 DATA: 16-09-2011

PRIVATE APARTADO 38 3754-906 AGUADA DE BAIXO ÁGUEDA - PORTUGAL
by amop TEL 234667957 FAX 234666908
geral@grupoamop.com www.grupoamop.com

REF.^a - 14047

FT.14047.V1 Folha | Page 1-1