

CARACTERÍSTICAS TÉCNICAS | Technical Characteristics

MATERIAL **Betão c/ armadura em aço**
Acessórios em Aço Inox
 ACABAMENTO **Antigrifitti**
 COLOCAÇÃO **Simplemente apoiado**
 PESO APROX. **Aprox. 575 Kg**

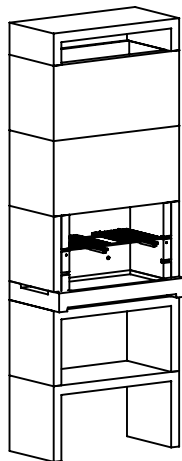
MATERIAL **Concrete with steel frame**
Stainless steel accessories
 FINISH **Antigrifitti**
 FIXING **Self Standing**
 WEIGHT **Aproximate 575 Kg**

DESIGN Dep. Técnico AMOP

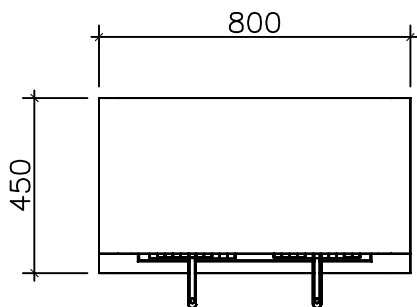
Dimensões (mm)



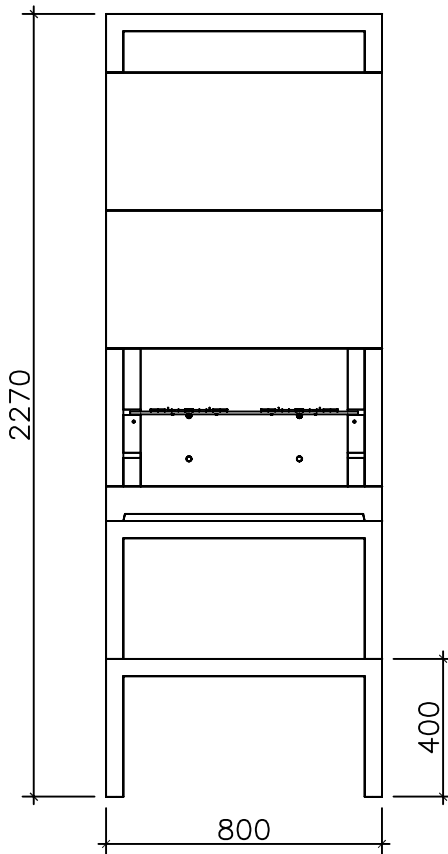
DESENHO TÉCNICO | Technical Drawing



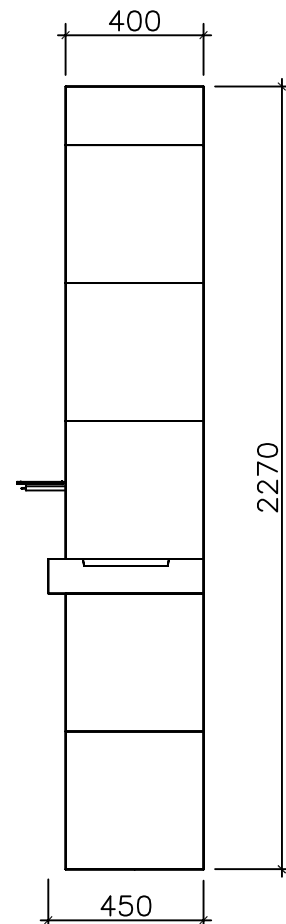
MODELAÇÃO
3D Model



PLANTA
Top View

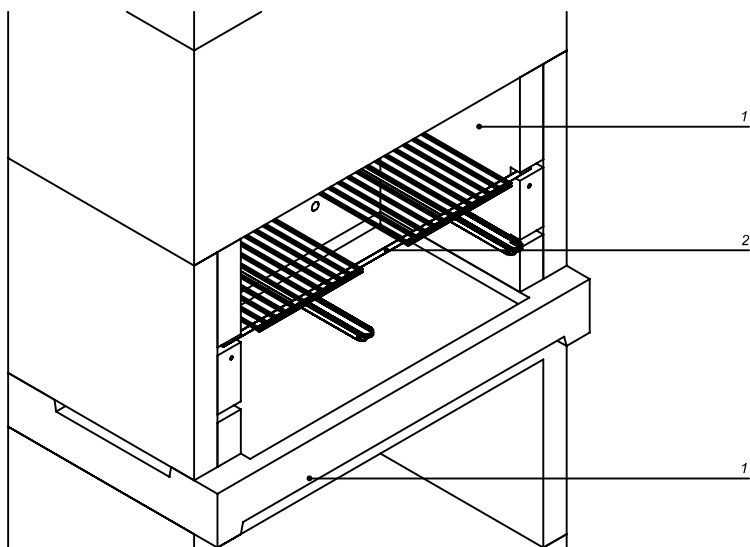


ALÇADO FRONTAL
Front View



ALÇADO FRONTAL
Front View

PORMENORES | Details



- 1 - MÓDULOS DE QUEIMA
Burning zone modules
- 2 - GRELHAS (2 Un.) E SUPORTE (1 Un.) EM AÇO INOX
Stainless steel support frame (1 Un.) and barbecue grill's (2 Un.)

NOTA | Note
 RECOMENDA-SE COLAGEM DE PARTES COM SELANTES ADESIVOS REFRACTARIOS (MASTIQUE, SILICONE REFRACTARIO OU RESINA EPOXICA REFRACTARIA). **NÃO INCLUIDO.**
 Sealing between parts with heat resistant sealeant (mastic, silicone or heat resistant epoxy resin). **Not Included**

CHURRASQUEIRA 3 - CONCRETE KIT

AMP.019/00 EDIÇÃO 0 DATA: 16-09-2011

PRIVATE APARTADO 38 3754-906 AGUADA DE BAIXO ÁGUEDA - PORTUGAL
 TEL 234667957 FAX 234666908
 by amop geral@grupoamop.com www.grupoamop.com

REF.^a - 14003

FT.14003.V1 Folha | Page 1-1