

CARACTERÍSTICAS TÉCNICAS | Technical Characteristics

MATERIAL Betão c/ armadura em aço
 Acessórios em Aço Inox
 ACABAMENTO Antigrafitti
 COLOCAÇÃO Simplesmente apoiado
 PESO APROX. Aprox. 415 Kg

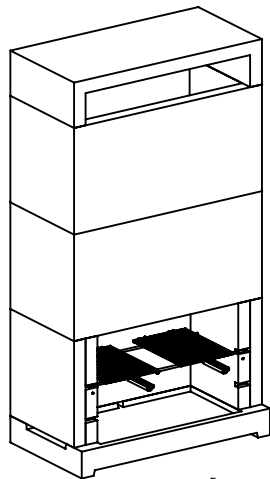
MATERIAL Concrete with steel frame
 Stainless steel accessories
 FINISH Antigrafitti
 FIXING Self Standing
 WEIGHT Approximate 415 Kg



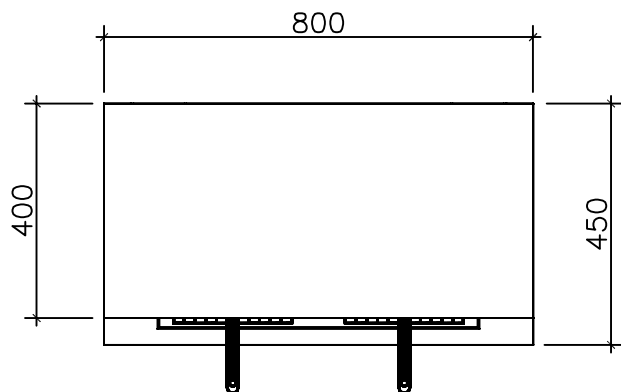
DESIGN Dep. Técnico AMOP

Dimensões (mm)

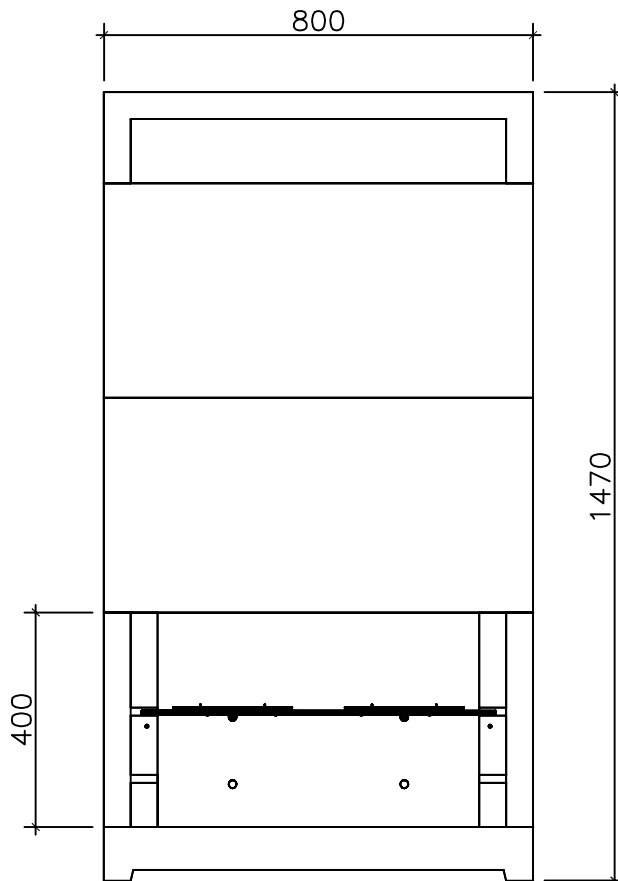
DESENHO TÉCNICO Technical Drawing



MODELAÇÃO
3D Model

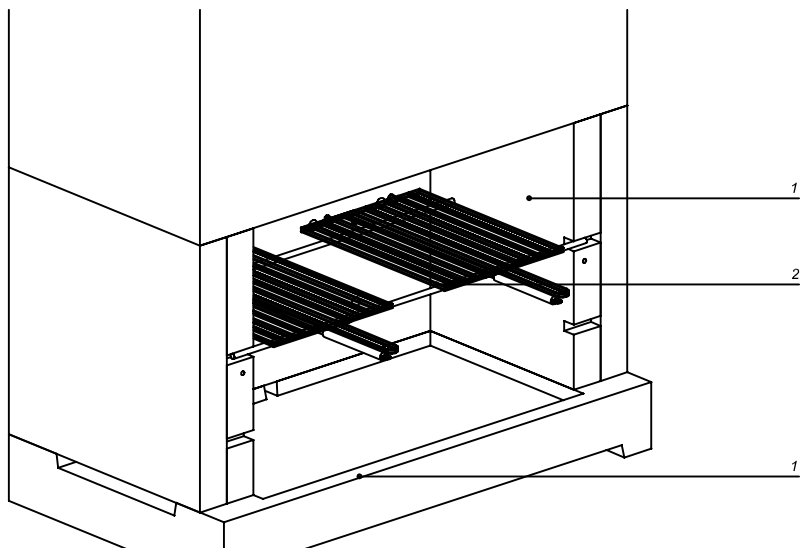


PLANTA
Top View



ALÇADO FRONTAL
Front View

PORMENORES Details



- 1 - MÓDULOS DE QUEIMA
Burning zone modules
- 2 - GRELHAS (2 Un.) E SUPORTE (1 Un.) EM AÇO INOX
Stainless steel support frame (1 Un.) and barbecue grill's (2 Un.)

NOTA | Note
 RECOMENDA-SE COLAGEM DE PARTES COM SELANTES ADESIVOS REFRACTARIOS (MASTIQUE, SILICONE REFRACTARIO OU RESINA EPOXICA REFRACTARIA). **NÃO INCLUIDO.**
 Sealing between parts with heat resistant sealeant (mastic, silicone or heat resistant epoxy resin). **Not Included**

CHURRASQUEIRA 2 - CONCRETE KIT

AMP.019/00 EDIÇÃO 0 DATA: 16-09-2011

PRIVATE APARTADO 38 3754-906 AGUADA DE BAIXO ÁGUEDA - PORTUGAL
 by amop TEL 234667957 FAX 234666908
 geral@grupoamop.com www.grupoamop.com

REF.^a - 14002

FT.14002.V1 Folha | Page 1-1