

**CARACTERÍSTICAS TÉCNICAS | Technical Characteristics**

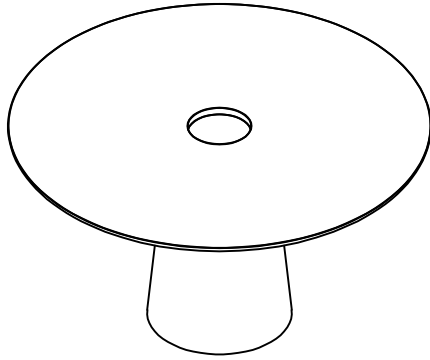
MATERIAL **Betão UHPC (Tampo)**  
**Aço pintado (Base)**  
 TRAT. SUPERFÍCIE **Antigraffiti ou Verniz Poliuretano**  
 COLOCAÇÃO **Fixação a base rígida OU**  
**Simplesmente apoiado**  
 PESO **Aprox. 120 kg**

MATERIAL **UHPC concrete (Table top)**  
**Painted steel (Base)**  
 SURFACE TREAT. **Antigraffiti or Poliuretane Wornish**  
 FIXING **Set to rigid base OR**  
**Self standing**  
 WEIGHT **Aprox. 120 kg**

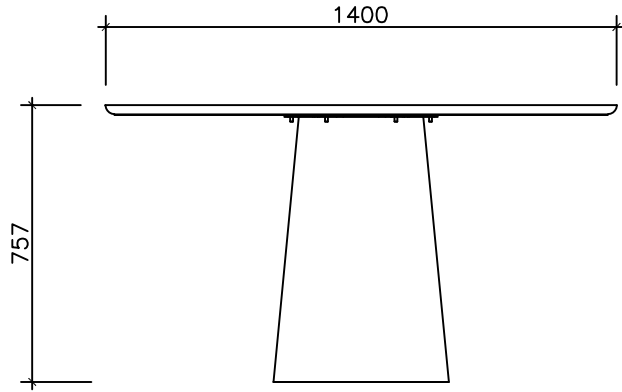


Dimensions (mm) :

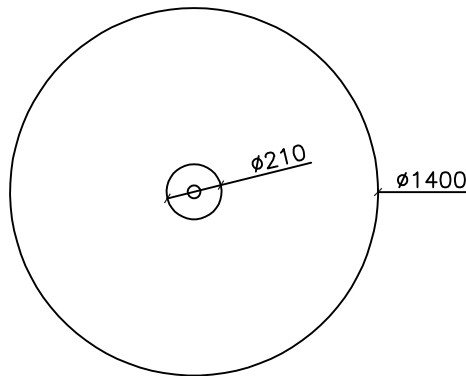
DESIGN **Magda Alves**  
 DESENHO TÉCNICO | Technical Drawing



MODELAÇÃO  
Modeling

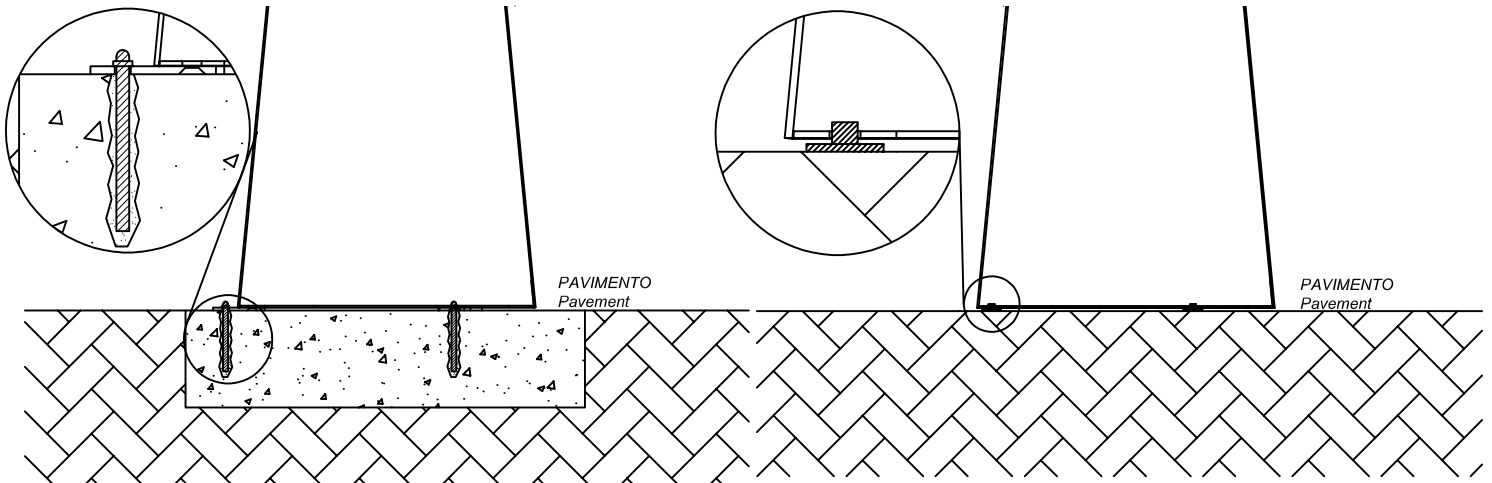


ALÇADO  
Side View



PLANTA  
TopView

**SUSPENSÃO, APLICAÇÃO E CARACTERÍSTICAS ESPECIAIS | Suspension, Application and Special Features**



1 - FIXAÇÃO A BASE RÍGIDA C/ BUCHA METÁLICA M8  
Set to rigid base with M8 metallic socket

2 - SIMPLEMENTE APOIADO NO SOLO COM NÍVELADOR  
Self standing with leveler

AMP.019/02 EDIÇÃO 0 DATA: 17/02/21

**amop**  
synergies

APARTADO 38 3754-906 AGUADA DE BAIXO ÁGUEDA - PORTUGAL  
 TEL 234667957 FAX 234666908  
 geral@grupoamop.com www.grupoamop.com

**MESA ROUND UP B - COLEÇÃO ROUND UP**

REF.<sup>a</sup> **28003**

FT.28003 Folha | Page 1-1