

## CARACTERÍSTICAS TÉCNICAS | Technical Characteristics

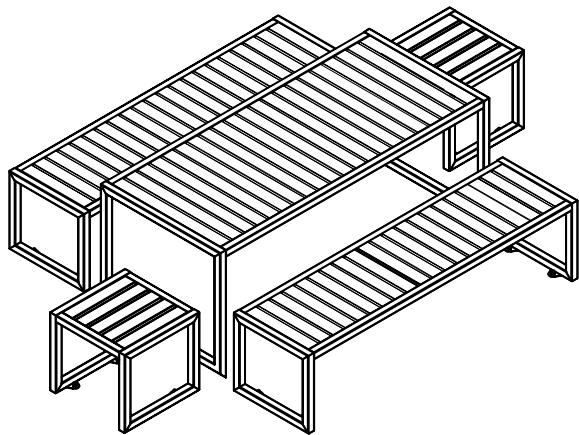
MATERIAL Aço  
 Plástico reciclado  
 ACABAMENTO Metalizado e pintado  
 COLOCAÇÃO Sobre base rígida  
 PESO Aprox. 60 Kg (mesa)  
 Aprox. 36 Kg (banco coletivo)  
 Aprox. 19 Kg (banco individual)  
 Aprox. 170 Kg (conjunto)

MATERIAL Steel  
 Recycled plastic  
 FINISH Metallized and painted  
 FIXING Set to rigid base  
 WEIGHT Aprox. 60 Kg (table)  
 Aprox. 36 Kg (collective seat)  
 Aprox. 19 Kg (single seat)  
 Aprox. 170 Kg (set)

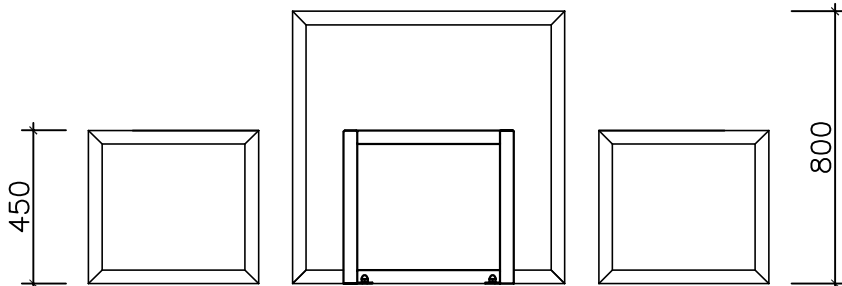
DESIGN AMOP

Dimensões (mm)

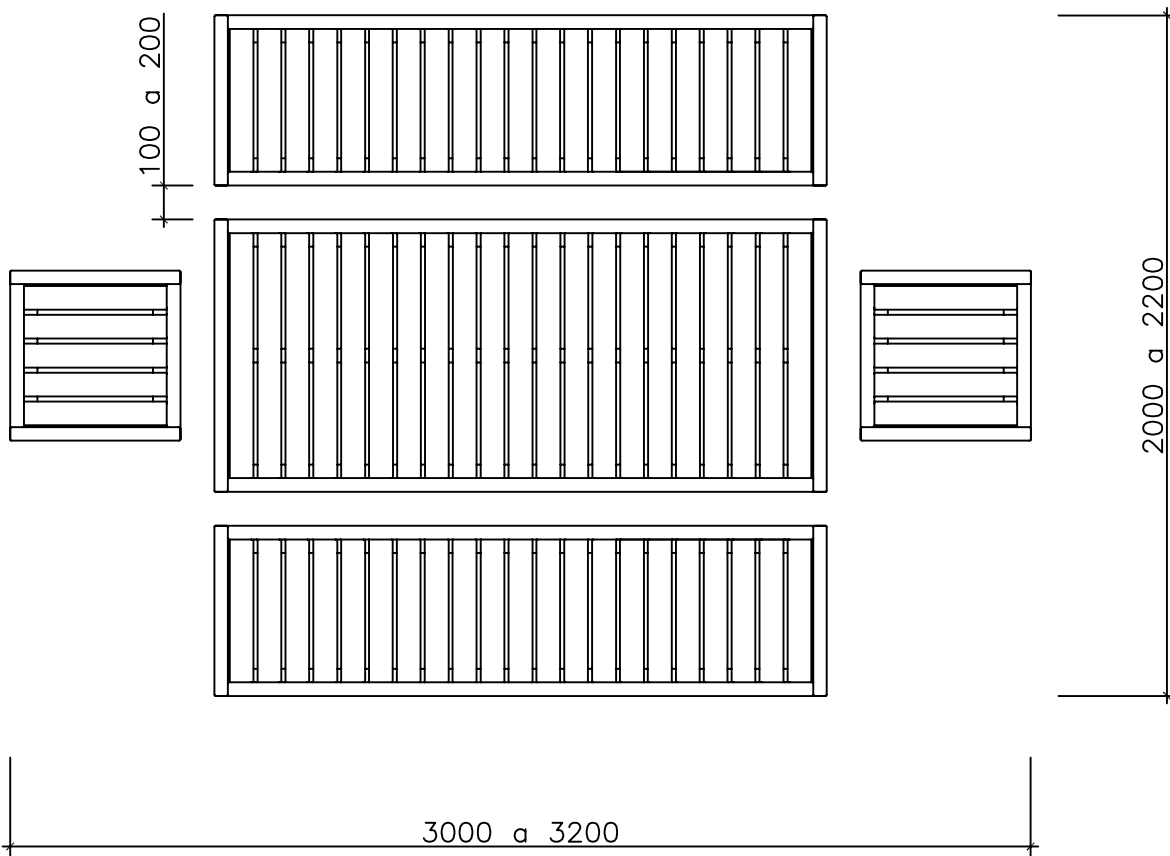
## DESENHO TÉCNICO | Technical Drawing



MODELAÇÃO  
Modeling



ALÇADO  
Side View



PLANTA  
Top View

## CONJUNTO PIC NIC 8P - LINHA SCREEN

AMP.019/00 EDIÇÃO 0 DATA: 01/02/2021

**amop**  
synergies

APARTADO 38 3754-906 AGUADA DE BAIXO ÁGUEDA - PORTUGAL  
 TEL 234667957 FAX 234666908  
 geral@grupoamop.com www.grupoamop.com

REF.<sup>a</sup> - 34027

FT.34027 Folha | Page 1-4

## CARACTERÍSTICAS TÉCNICAS | Technical Characteristics

**MATERIAL** Aço  
**ACABAMENTO** Plástico reciclado  
**COLOCAÇÃO** Metalizado e pintado  
**PESO** Sobre base rígida  
 Aprox. 60 Kg (mesa)  
 Aprox. 36 Kg (banco coletivo)  
 Aprox. 19 Kg (banco individual)  
 Aprox. 170 Kg (conjunto)

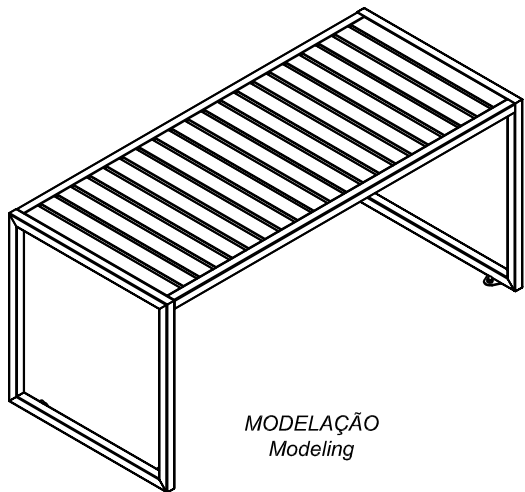
**MATERIAL** Steel  
**ACABAMENTO** Recycled plastic  
**COLOCAÇÃO** Metallized and painted  
**PESO** Set to rigid base  
 Aprox. 60 Kg (table)  
 Aprox. 36 Kg (collective seat)  
 Aprox. 19 Kg (single seat)  
 Aprox. 170 Kg (set)



DESIGN AMOP

Dimensões (mm)

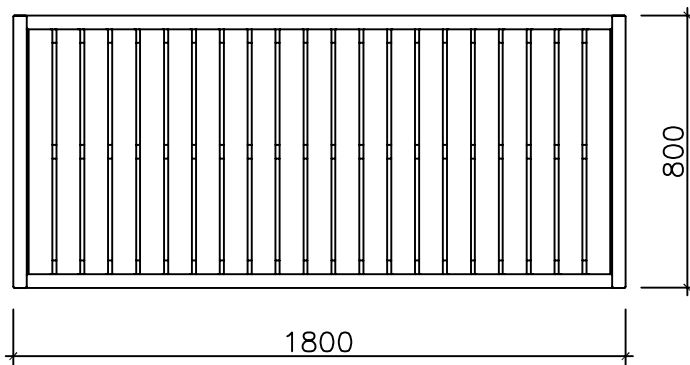
## DESENHO TÉCNICO | Technical Drawing



MODELAÇÃO  
Modeling

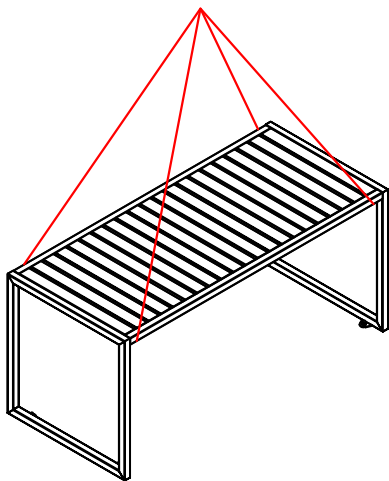


ALÇADO FRONTAL  
Front View

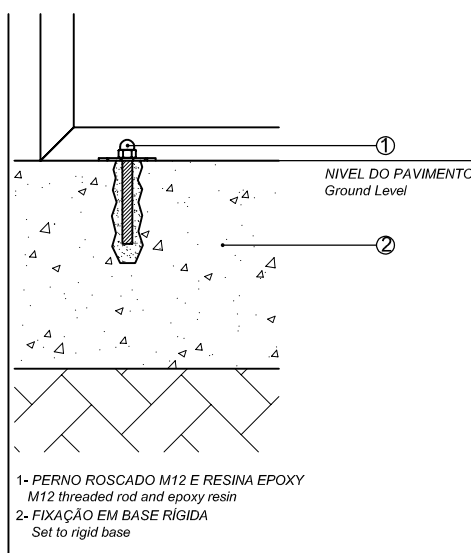


PLANTA  
TopView

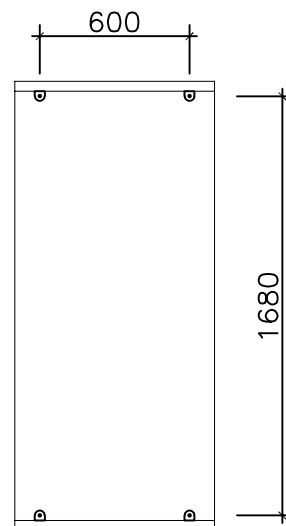
## SUSPENSÃO, APLICAÇÃO E CARACTERÍSTICAS ESPECIAIS | Suspension, Application and Special Features



SUSPENSÃO COM CINTAS EM POLYESTER, ACESSÓRIOS E PROTEÇÕES ADEQUADAS.  
 ÂNGULO DE TRACÇÃO DAS CINTAS EM POLYESTER > 60°  
 Suspension with polyester slings, tools and appropriate protections.  
 Polyester slings traction angle > 60°



- 1- PERNO ROSCADO M12 E RESINA EPOXY  
M12 threaded rod and epoxy resin
- 2- FIXAÇÃO EM BASE RÍGIDA  
Set to rigid base



## CONJUNTO PIC NIC 8P - LINHA SCREEN

AMP.019/00 EDIÇÃO 0 DATA: 01/02/2021

**amop**  
synergies

APARTADO 38 3754-906 AGUADA DE BAIXO ÁGUEDA - PORTUGAL  
 TEL. 234667957 FAX 234666908  
 geral@grupoamop.com www.grupoamop.com

REF.<sup>a</sup> - 34027

FT.34027 Folha | Page 2-4

## CARACTERÍSTICAS TÉCNICAS | Technical Characteristics

**MATERIAL** Aço  
**ACABAMENTO** Plástico reciclado  
**COLOCAÇÃO** Metalizado e pintado  
**PESO** Sobre base rígida  
 Aprox. 60 Kg (mesa)  
 Aprox. 36 Kg (banco coletivo)  
 Aprox. 19 Kg (banco individual)  
 Aprox. 170 Kg (conjunto)

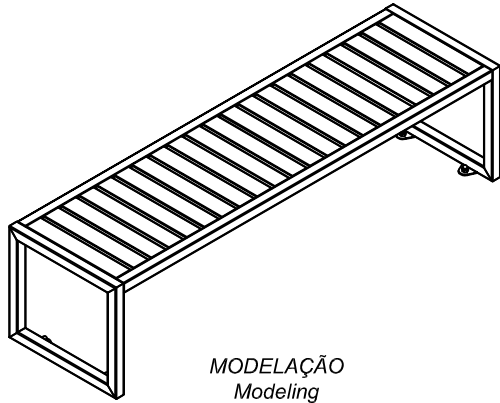
**MATERIAL** Steel  
**ACABAMENTO** Recycled plastic  
**COLOCAÇÃO** Metallized and painted  
**PESO** Set to rigid base  
 Aprox. 60 Kg (table)  
 Aprox. 36 Kg (collective seat)  
 Aprox. 19 Kg (single seat)  
 Aprox. 170 Kg (set)



DESIGN AMOP

Dimensões (mm)

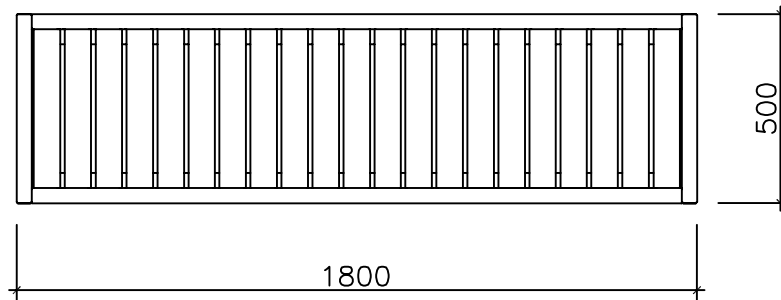
## DESENHO TÉCNICO | Technical Drawing



MODELAÇÃO  
Modeling

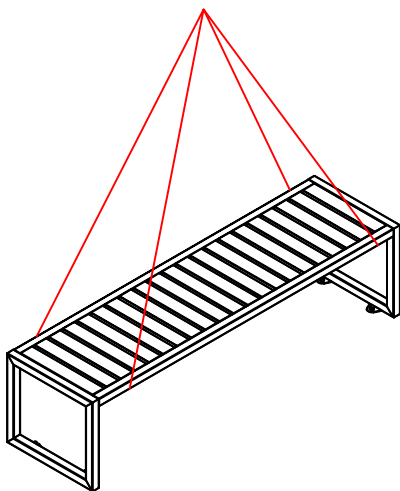


ALÇADO FRONTAL  
Front View

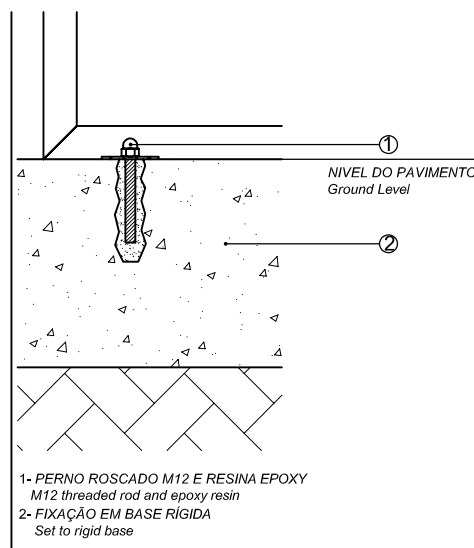


PLANTA  
Top View

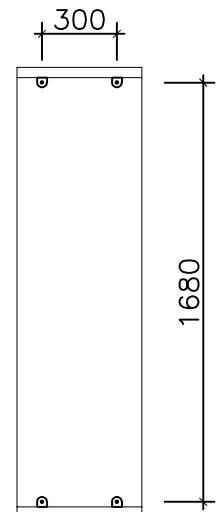
## SUSPENSÃO, APLICAÇÃO E CARACTERÍSTICAS ESPECIAIS | Suspension, Application and Special Features



SUSPENSÃO COM CINTAS EM POLYESTER, ACESSÓRIOS E PROTEÇÕES ADEQUADAS.  
 ÂNGULO DE TRACÇÃO DAS CINTAS EM POLYESTER > 60°  
 Suspension with polyester slings, tools and appropriate protections.  
 Polyester slings traction angle > 60°



- 1- PERNO ROSCADO M12 E RESINA EPOXY  
M12 threaded rod and epoxy resin
- 2- FIXAÇÃO EM BASE RÍGIDA  
Set to rigid base



## CONJUNTO PIC NIC 8P - LINHA SCREEN

AMP.019/00 EDIÇÃO 0 DATA: 01/02/2021

**amop**  
synergies

APARTADO 38 3754-906 AGUADA DE BAIXO ÁGUEDA - PORTUGAL  
 TEL. 234667957 FAX 234666908  
 geral@grupoamop.com www.grupoamop.com

REF.<sup>a</sup> - 34027

FT.34027 Folha | Page 3-4

## CARACTERÍSTICAS TÉCNICAS | Technical Characteristics

MATERIAL Aço  
 Plástico reciclado  
 ACABAMENTO Metalizado e pintado  
 COLOCAÇÃO Sobre base rígida  
 PESO Aprox. 60 Kg (mesa)  
 Aprox. 36 Kg (banco coletivo)  
 Aprox. 19 Kg (banco individual)  
 Aprox. 170 Kg (conjunto)

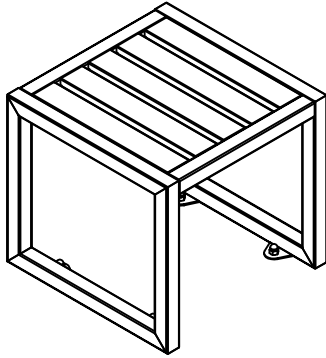
MATERIAL Steel  
 Recycled plastic  
 FINISH Metallized and painted  
 FIXING Set to rigid base  
 WEIGHT Aprox. 60 Kg (table)  
 Aprox. 36 Kg (collective seat)  
 Aprox. 19 Kg (single seat)  
 Aprox. 170 Kg (set)



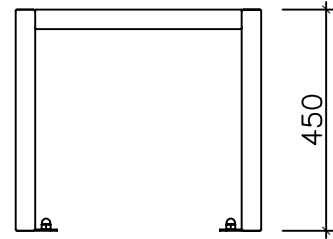
DESIGN AMOP

Dimensões (mm)

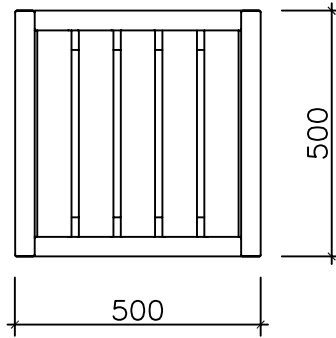
## DESENHO TÉCNICO | Technical Drawing



MODELAÇÃO  
Modeling

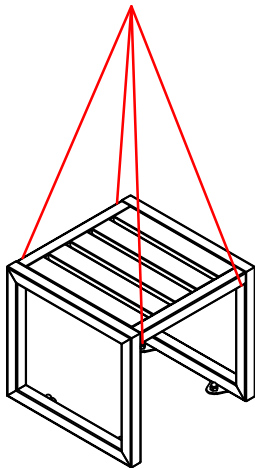


ALÇADO FRONTAL  
Front View

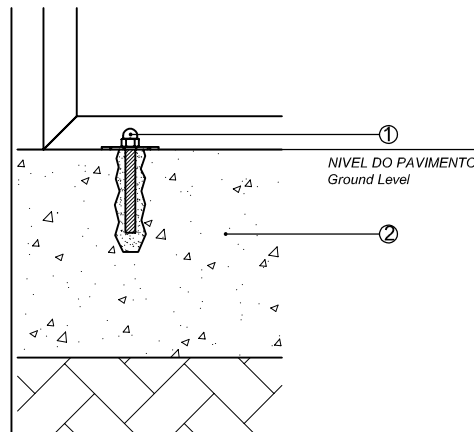


PLANTA  
TopView

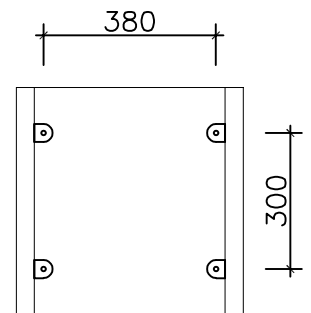
## SUSPENSÃO, APLICAÇÃO E CARACTERÍSTICAS ESPECIAIS | Suspension, Application and Special Features



SUSPENSÃO COM CINTAS EM POLYESTER, ACESSÓRIOS E PROTEÇÕES ADEQUADAS.  
 ÂNGULO DE TRACÇÃO DAS CINTAS EM POLYESTER > 60°  
 Suspension with polyester slings, tools and appropriate protections.  
 Polyester slings traction angle > 60°



- 1- PERNO ROSCADO M12 E RESINA EPOXY  
M12 threaded rod and epoxy resin
- 2- FIXAÇÃO EM BASE RÍGIDA  
Set to rigid base



AMP.019/00 EDIÇÃO 0 DATA: 01/02/2021

amop  
synergies

APARTADO 38 3754-906 AGUADA DE BAIXO ÁGUEDA - PORTUGAL  
 TEL. 234667957 FAX 234666908  
 geral@grupoamop.com www.grupoamop.com

CONJUNTO PIC NIC 8P - LINHA SCREEN

REF.<sup>a</sup> - 34027

FT.34027 Folha | Page 4-4