

## CARACTERÍSTICAS TÉCNICAS | Technical Characteristics

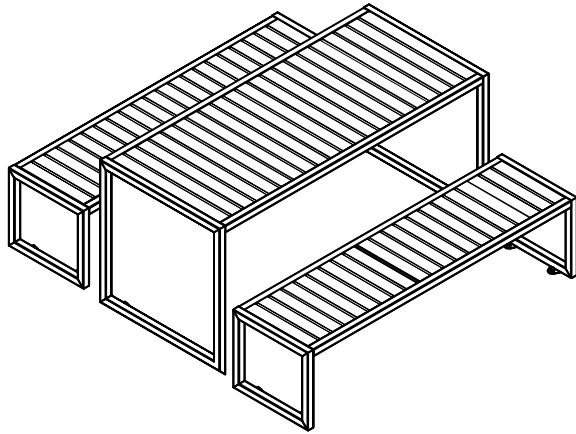
MATERIAL Aço  
Plástico reciclado  
ACABAMENTO Metalizado e pintado  
COLOCAÇÃO Sobre base rígida  
PESO Aprox. 60 Kg (mesa)  
Aprox. 36 Kg (banco)  
Aprox. 132 Kg (conjunto)

MATERIAL Steel  
Recycled plastic  
FINISH Metallized and painted  
FIXING Set to rigid base  
WEIGHT Aprox. 60 Kg (table)  
Aprox. 36 Kg (seat)  
Aprox. 132 Kg (set)

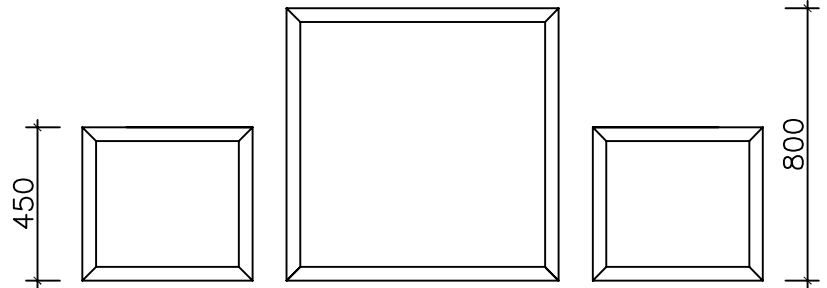
DESIGN AMOP

Dimensões (mm)

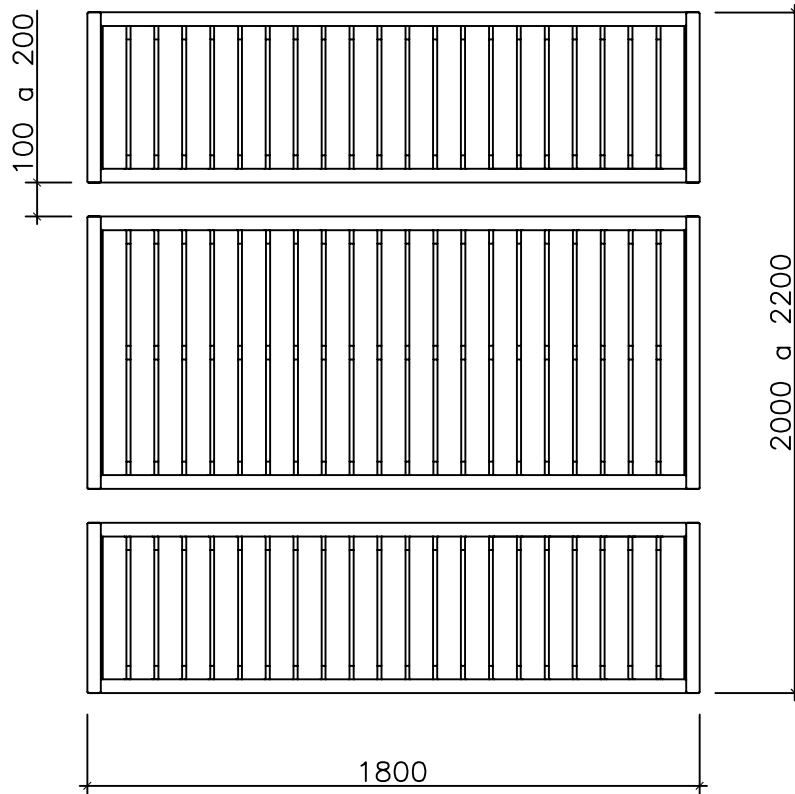
## DESENHO TÉCNICO | Technical Drawing



MODELAÇÃO  
Modeling



ALÇADO  
Side View



PLANTA  
TopView

## CONJUNTO PIC NIC 6P- LINHA SCREEN

AMP.019/00 EDIÇÃO 0 DATA: 01/02/2021

amop<sup>®</sup>  
synergies

APARTADO 38 3754-906 AGUADA DE BAIXO ÁGUEDA - PORTUGAL  
TEL 234667957 FAX 234666908  
geral@grupoamop.com www.grupoamop.com

REF.<sup>a</sup> - 34025  
FT.34025 Folha | Page 1-3

## CARACTERÍSTICAS TÉCNICAS | Technical Characteristics

**MATERIAL** Aço  
**ACABAMENTO** Plástico reciclado  
**COLOCAÇÃO** Metalizado e pintado  
**PESO** Sobre base rígida  
 Aprox. 60 Kg (mesa)  
 Aprox. 36 Kg (banco)  
 Aprox. 132 Kg (conjunto)

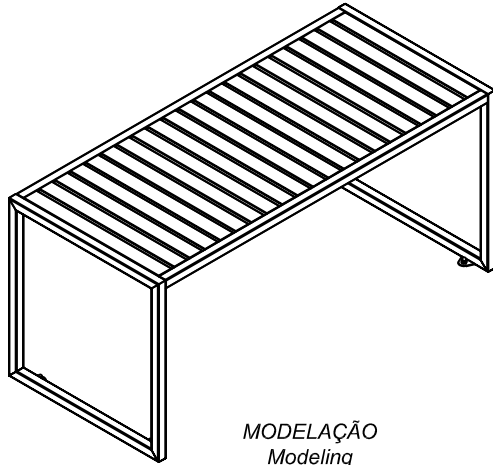
**MATERIAL** Steel  
**FINISH** Recycled plastic  
**FIXING** Metallized and painted  
**WEIGHT** Set to rigid base  
 Aprox. 60 Kg (table)  
 Aprox. 36 Kg (seat)  
 Aprox. 132 Kg (set)

DESIGN AMOP

Dimensões (mm)



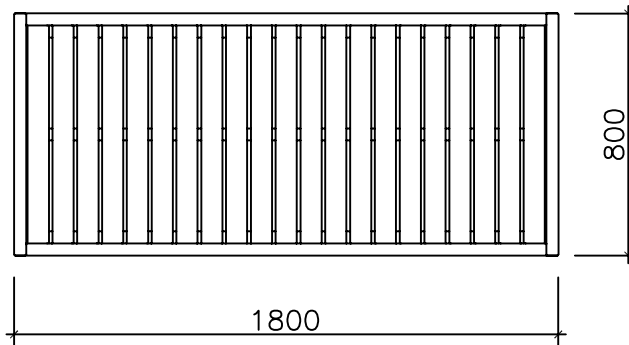
## DESENHO TÉCNICO | Technical Drawing



MODELAÇÃO  
Modeling

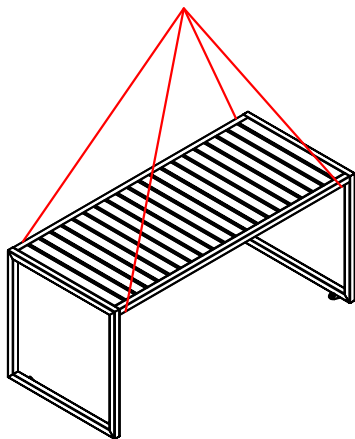


ALÇADO  
Side View

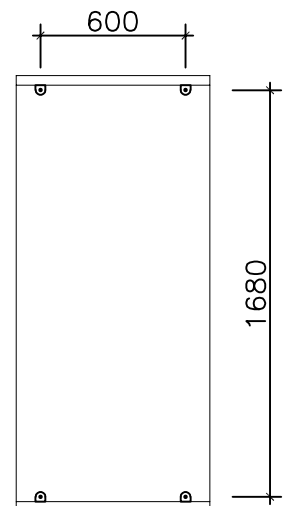
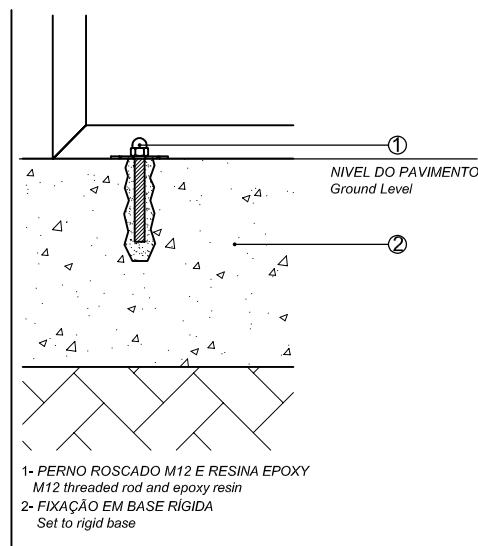


PLANTA  
Top View

## SUSPENSÃO, APLICAÇÃO E CARACTERÍSTICAS ESPECIAIS | Suspension, Application and Special Features



SUSPENSÃO COM CINTAS EM POLYESTER, ACESSÓRIOS E PROTEÇÕES ADEQUADAS.  
 ÂNGULO DE TRACÇÃO DAS CINTAS EM POLYESTER > 60°  
 Suspension with polyester slings, tools and appropriate protections.  
 Polyester slings traction angle > 60°



## CONJUNTO PIC NIC 6P - LINHA SCREEN

AMP.019/00 EDIÇÃO 0 DATA: 01/02/2021

**amop**  
synergies

APARTADO 38 3754-906 AGUADA DE BAIXO ÁGUEDA - PORTUGAL  
 TEL. 234667957 FAX 234666908  
 geral@grupoamop.com www.grupoamop.com

REF.<sup>a</sup> - 34025  
 FT.34025 Folha | Page 2-3

## CARACTERÍSTICAS TÉCNICAS | Technical Characteristics

MATERIAL Aço  
 Plástico reciclado  
 ACABAMENTO Metalizado e pintado  
 COLOCAÇÃO Sobre base rígida  
 PESO Aprox. 60 Kg (mesa)  
 Aprox. 36 Kg (banco)  
 Aprox. 132 Kg (conjunto)

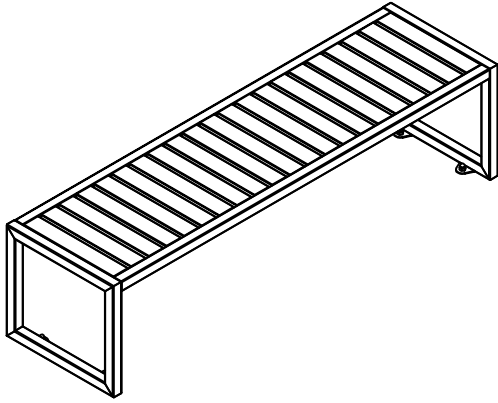
MATERIAL Steel  
 Recycled plastic  
 FINISH Metallized and painted  
 FIXING Set to rigid base  
 WEIGHT Aprox. 60 Kg (table)  
 Aprox. 36 Kg (seat)  
 Aprox. 132 Kg (set)



DESIGN AMOP

Dimensões (mm)

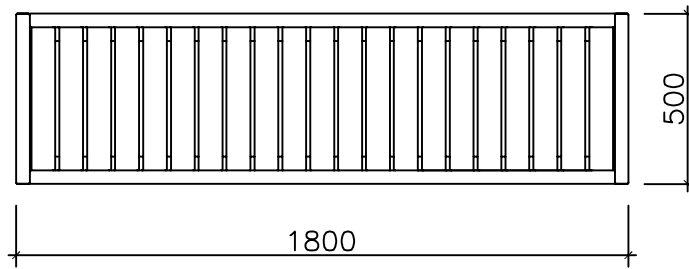
## DESENHO TÉCNICO | Technical Drawing



MODELAÇÃO  
Modeling

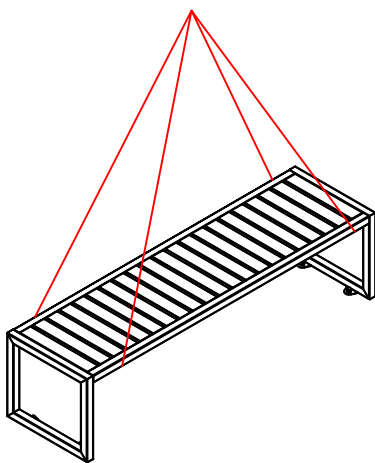


ALÇADO  
Side View

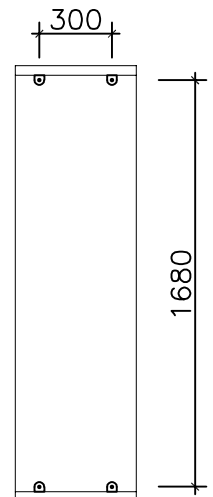
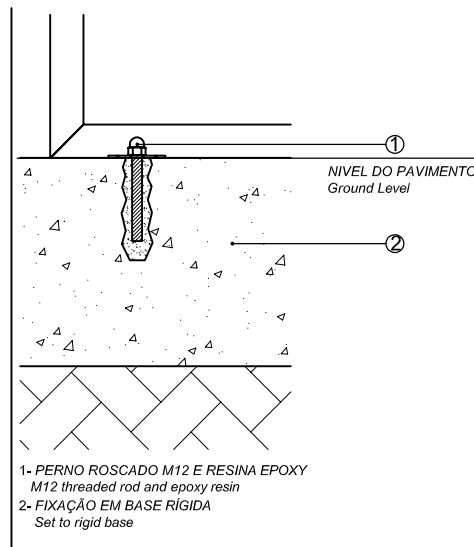


PLANTA  
TopView

## SUSPENSÃO, APLICAÇÃO E CARACTERÍSTICAS ESPECIAIS | Suspension, Application and Special Features



SUSPENSÃO COM CINTAS EM POLYESTER, ACESSÓRIOS E PROTEÇÕES ADEQUADAS.  
 ÂNGULO DE TRACÇÃO DAS CINTAS EM POLYESTER > 60°  
 Suspension with polyester slings, tools and appropriate protections.  
 Polyester slings traction angle > 60°



## CONJUNTO PIC NIC 6P - LINHA SCREEN

AMP.019/00 EDIÇÃO 0 DATA: 01/02/2021

amop  
synergies

APARTADO 38 3754-906 AGUADA DE BAIXO ÁGUEDA - PORTUGAL  
 TEL. 234667957 FAX 234666908  
 geral@grupoamop.com www.grupoamop.com

REF.<sup>a</sup> - 34025

FT.34025 Folha | Page 3-3