

CARACTERÍSTICAS TÉCNICAS | Technical Characteristics

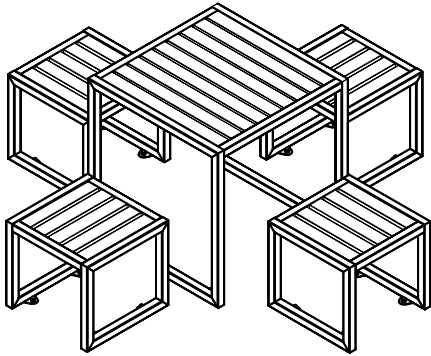
MATERIAL Aço
Plástico reciclado
ACABAMENTO Metalizado e pintado
COLOCAÇÃO Sobre base rígida
PESO Aprox. 33 Kg (mesa)
Aprox. 19 Kg (banco)
Aprox. 109 Kg (conjunto)

MATERIAL Steel
Recycled plastic
FINISH Metallized and painted
FIXING Set to rigid base
WEIGHT Aprox. 33 Kg (table)
Aprox. 19 Kg (seat)
Aprox. 109 Kg (set)

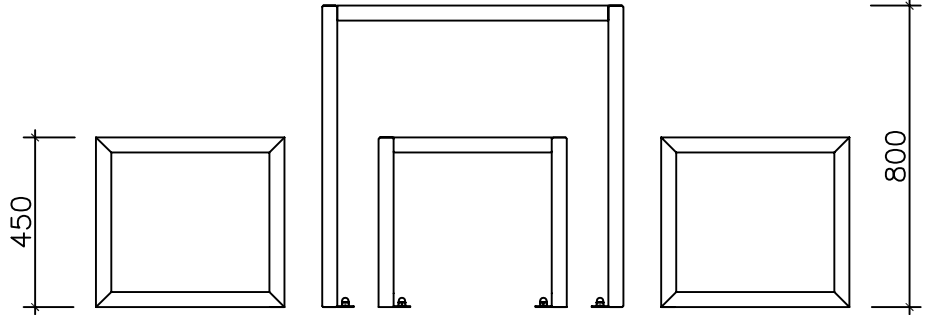
DESIGN AMOP

Dimensões (mm)

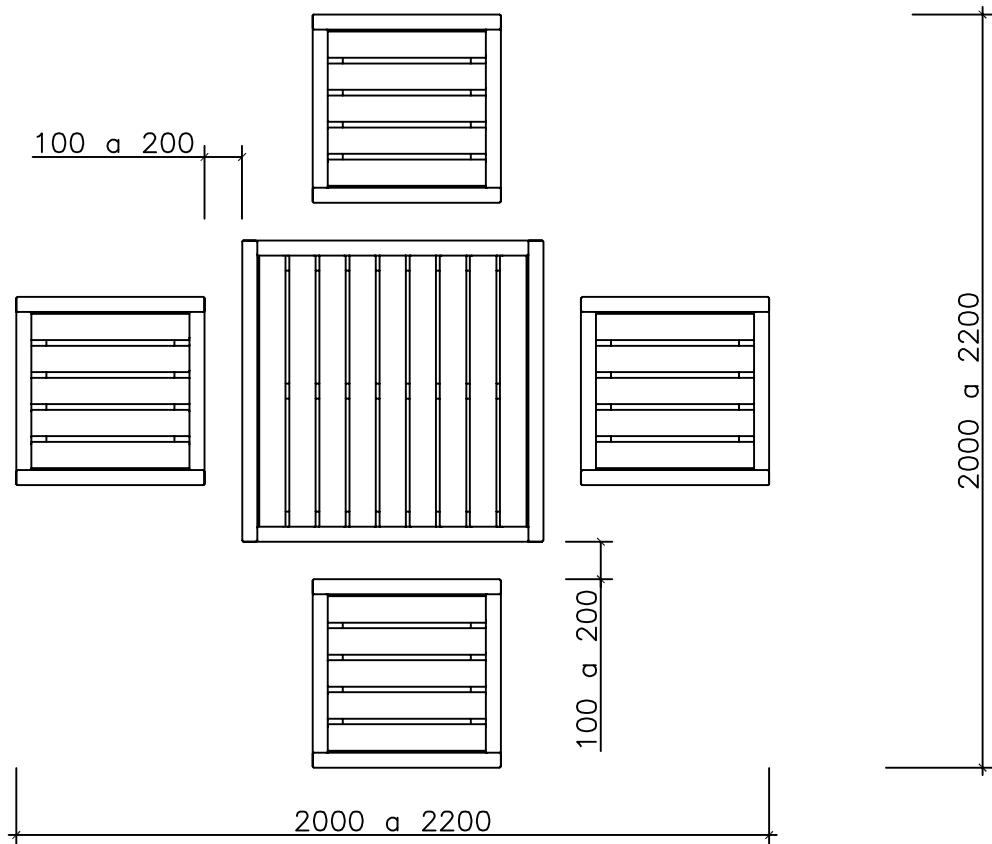
DESENHO TÉCNICO | Technical Drawing



MODELAÇÃO
Modeling



ALÇADO FRONTAL
Front View



PLANTA
Top view

CONJUNTO PIC NIC 4P- LINHA SCREEN

AMP.019/00 EDIÇÃO 0 DATA: 01/02/2021

amop
synergies

APARTADO 38 3754-906 AGUADA DE BAIXO ÁGUEDA - PORTUGAL
TEL 234667957 FAX 234666908
geral@grupoamop.com www.grupoamop.com

REF.^a - 34023

FT.34023 Folha | Page 1-3

CARACTERÍSTICAS TÉCNICAS | Technical Characteristics

MATERIAL Aço
 Plástico reciclado
 ACABAMENTO Metalizado e pintado
 COLOCAÇÃO Sobre base rígida
 PESO Aprox. 33 Kg (mesa)
 Aprox. 19 Kg (banco)
 Aprox. 109 Kg (conjunto)

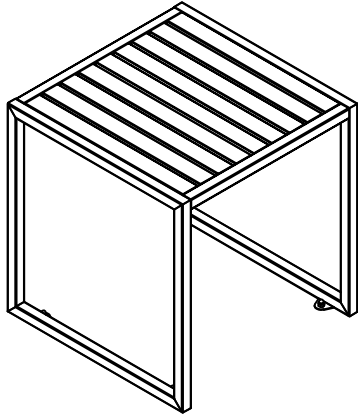
MATERIAL Steel
 Recycled plastic
 FINISH Metallized and painted
 FIXING Set to rigid base
 WEIGHT Aprox. 33 Kg (table)
 Aprox. 19 Kg (seat)
 Aprox. 109 Kg (set)

DESIGN AMOP

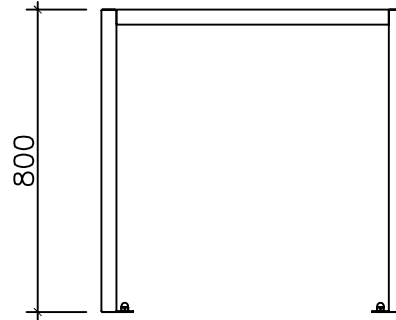
Dimensões (mm)



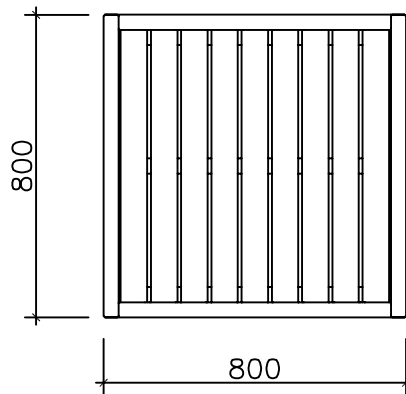
DESENHO TÉCNICO | Technical Drawing



MODELAÇÃO
Modeling

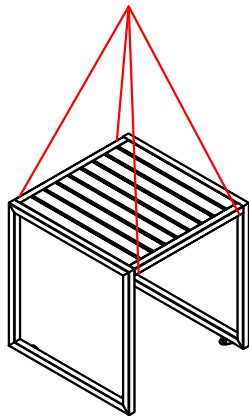


ALÇADO FRONTAL
Front View

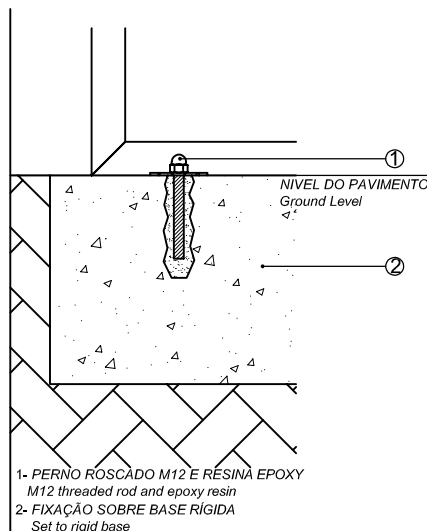


PLANTA
Top view

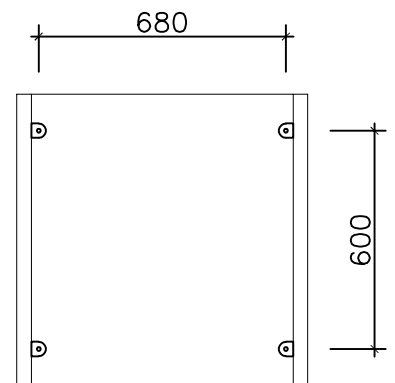
SUSPENSÃO, APLICAÇÃO E CARACTERÍSTICAS ESPECIAIS | Suspension, Application and Special Features



SUSPENSÃO COM CINTAS EM POLYESTER, ACESSÓRIOS E PROTEÇÕES ADEQUADAS.
 ANGULO DE TRACÇÃO DAS CINTAS EM POLYESTER > 60°
 Suspension with polyester slings, tools and appropriate protections.
 Polyester slings traction angle > 60°



- 1- PERNO ROSCADO M12 E RESINA EPOXY
M12 threaded rod and epoxy resin
- 2- FIXAÇÃO SOBRE BASE RÍGIDA
Set to rigid base



CONJUNTO PIC NIC 4P- LINHA SCREEN

AMP.019/00 EDIÇÃO 0 DATA: 01/02/2021

amop®
synergies

APARTADO 38 3754-906 AGUADA DE BAIXO ÁGUEDA - PORTUGAL
 TEL 234667957 FAX 234666908
 geral@grupoamop.com www.grupoamop.com

REF.^a - 34023

FT.34023 Folha | Page 2-3

CARACTERÍSTICAS TÉCNICAS | Technical Characteristics

MATERIAL Aço
 ACABAMENTO Plástico reciclado
 COLOCAÇÃO Metalizado e pintado
 PESO Sobre base rígida
 Aprox. 33 Kg (mesa)
 Aprox. 19 Kg (banco)
 Aprox. 109 Kg (conjunto)

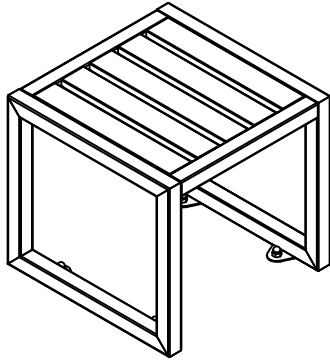
MATERIAL Steel
 FINISH Recycled plastic
 FIXING Metallized and painted
 WEIGHT Set to rigid base
 Aprox. 33 Kg (table)
 Aprox. 19 Kg (seat)
 Aprox. 109 Kg (set)



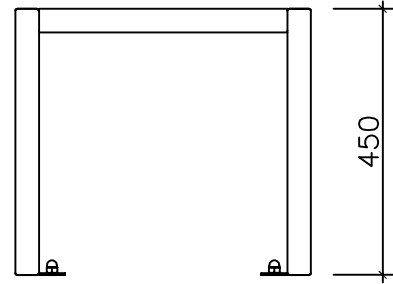
DESIGN AMOP

Dimensões (mm)

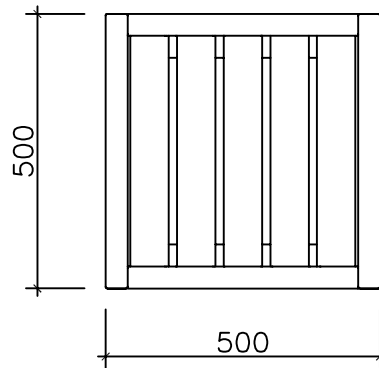
DESENHO TÉCNICO | Technical Drawing



MODELAÇÃO
Modeling

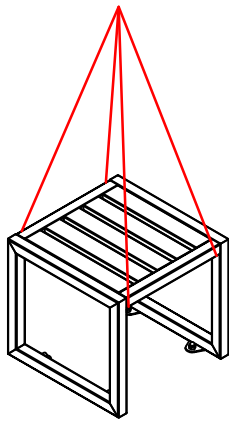


ALÇADO FRONTAL
Front View

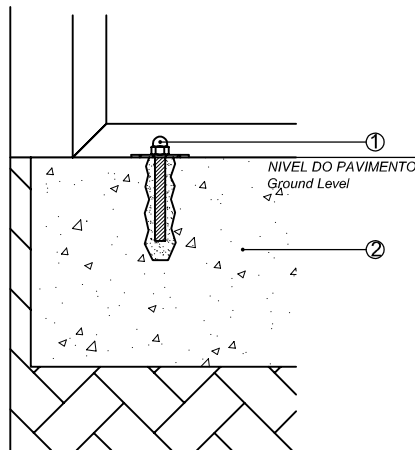


PLANTA
Top view

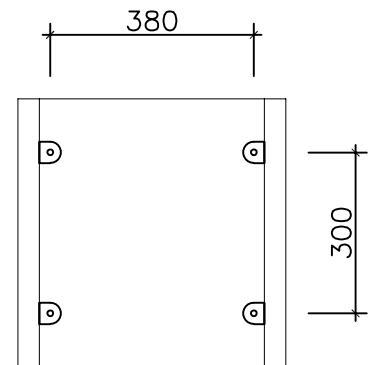
SUSPENSÃO, APLICAÇÃO E CARACTERÍSTICAS ESPECIAIS | Suspension, Application and Special Features



SUSPENSÃO COM CINTAS EM POLYESTER, ACESSÓRIOS E PROTEÇÕES ADEQUADAS.
 ANGULO DE TRACÇÃO DAS CINTAS EM POLYESTER > 60°
 Suspension with polyester slings, tools and appropriate protections.
 Polyester slings traction angle > 60°



- 1- PERNO ROSCADO M12 E RESINA EPOXY
M12 threaded rod and epoxy resin
- 2- FIXAÇÃO SOBRE BASE RÍGIDA
Set to rigid base



CONJUNTO PIC NIC 4P - LINHA SCREEN

AMP.019/00 EDIÇÃO 0 DATA: 01/02/2021

amop
synergies

APARTADO 38 3754-906 AGUADA DE BAIXO ÁGUEDA - PORTUGAL
 TEL 234667957 FAX 234666908
 geral@grupoamop.com www.grupoamop.com

REF.^a - 34023

FT.34023 Folha | Page 3-3