

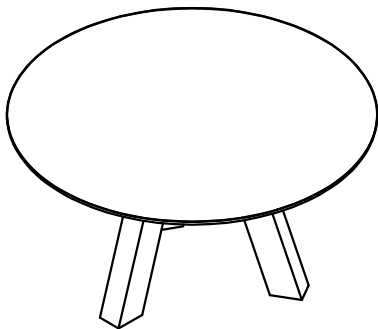
## CARACTERÍSTICAS TÉCNICAS | Technical Characteristics

MATERIAL	Betão c/ armadura em aço	MATERIAL	Concrete with steel frame
TRAT. SUPERFÍCIE	Madeira		Wood
COLOCAÇÃO	Hidrofugado	SURFACE TREAT.	Waterproof
PESO	Simplemente Apoiado	FIXING	Self standing
	Aprox. 135 Kg	WEIGHT	Aprox. 135 Kg

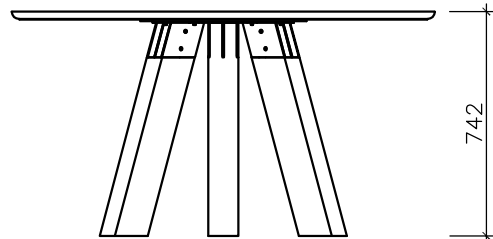
DESIGN MAGDA

Dimensões (mm)

## DESENHO TÉCNICO Technical Drawing

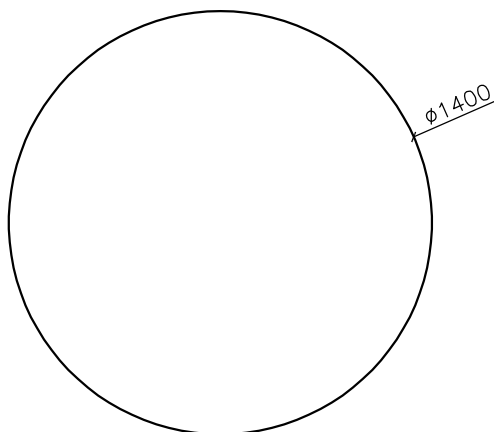


MODELAÇÃO  
Modeling



ALÇADO  
Side View

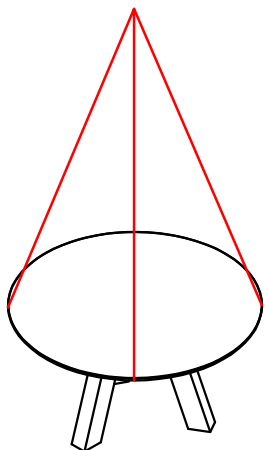
742



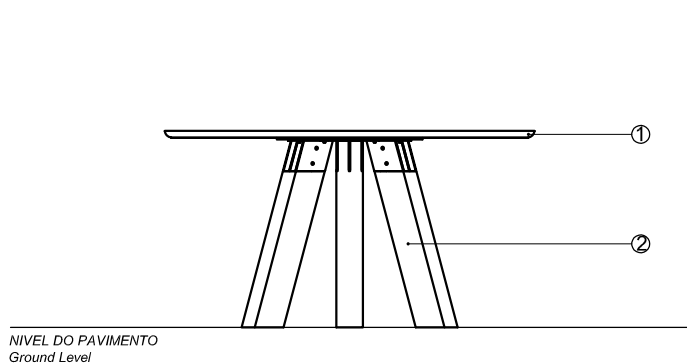
PLANTA  
Top View

Ø1400

## SUSPENSÃO, APLICAÇÃO E CARACTERÍSTICAS ESPECIAIS Suspension, Application and Special Features



SUSPENSÃO COM CINTAS EM POLYESTER, ACESSÓRIOS E PROTECÇÕES ADEQUADAS.  
ANGULO DE TRACÇÃO DAS CINTAS EM POLYESTER > 60°  
Suspension with polyester slings, tools and appropriate protections.  
Polyester slings traction angle > 60°



NIVEL DO PAVIMENTO  
Ground Level

- 1 - TAMPO EM CONCRETO  
Concrete top
- 2 - PERNAS EM MADEIRA TROPICAL  
Tropical Wood legs

## MESA - LINHA CONCRETE WOOD

AMP.019/00 EDIÇÃO 0 DATA: 08/02/2021

**amop**  
synergies

APARTADO 38 3754-906 AGUADA DE BAIXO ÁGUEDA - PORTUGAL  
TEL 234667957 FAX 234666908  
geral@grupoamop.com www.grupoamop.com

REF.<sup>a</sup> - 30001

FT.30001 Folha | Page 1-1