

CARACTERÍSTICAS TÉCNICAS | Technical Characteristics

MATERIAL **Betão**
ACABAMENTO **Antigrafitti**
COLOCAÇÃO **Simplemente apoiado**
PESO APROX. **Aprox. 50 Kg**

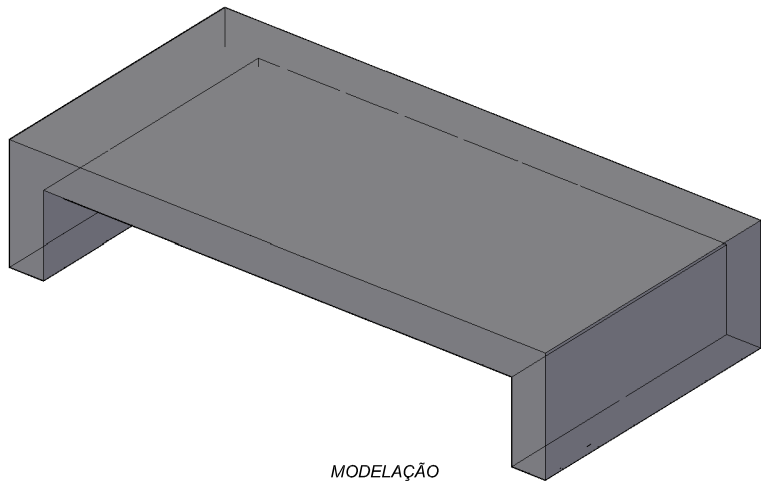
MATERIAL **Concrete**
FINISH **Antigrafitti**
FIXING **Self Standing**
WEIGHT **Aproximate 50 Kg**



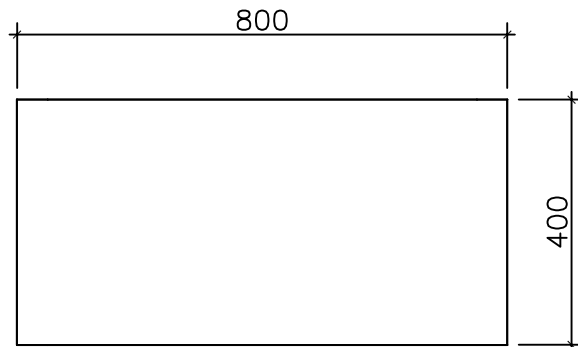
DESIGN Dep. Técnico AMOP

Dimensões (mm)

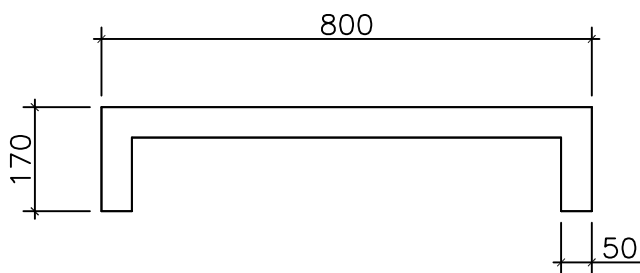
DESENHO TÉCNICO Technical Drawing



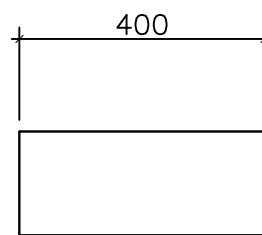
MODELAÇÃO
3D Model



PLANTA
Top View

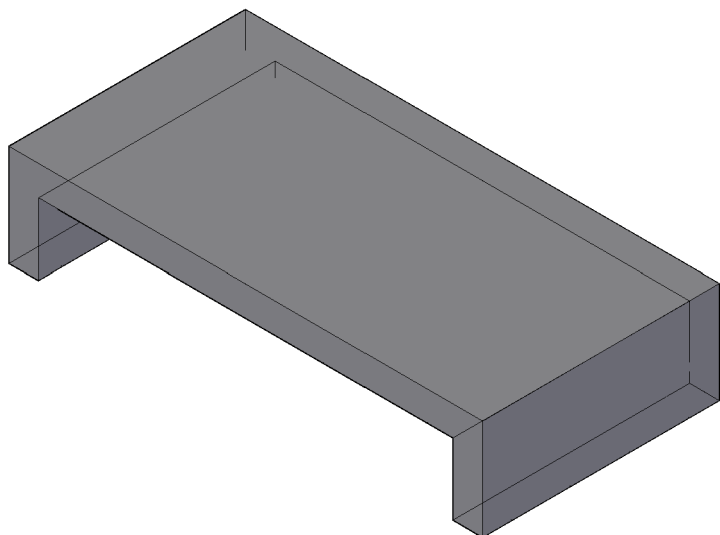


ALÇADO FRONTAL
Front View



ALÇADO LATERAL
Side View

PORMENORES Details



AMP.019/00 EDIÇÃO 0 DATA: 16-09-2011

AMOP APARTADO 38 3754-906 AGUADA DE BAIXO ÁGUEDA - PORTUGAL
C O N C E P T TEL 234667957 FAX 234666908
geral@grupoamop.com www.grupoamop.com

MODULO CK.4 - CONCRETE KIT

REF.^a - 14033

FT.14033.V1 Folha | Page 1-1

ESTE DESENHO NÃO PODE SER REPRODUZIDO, DIVULGADO OU COPIADO NO TODO OU EM PARTE SEM A AUTORIZAÇÃO EXPRESSA DOS SEUS AUTORES. RESERVADOS TODOS OS DIREITOS PELA LEGISLAÇÃO EM VIGOR. NÃO MEDIR OS DESENHOS. USAR SÓ A COTAGEM.
This project may not be reproduced, distributed or copied in whole or in part without the express permission of their authors. All rights reserved by law. Not measure the drawings. Use only the measurements.