

CARACTERÍSTICAS TÉCNICAS | Technical Characteristics

MATERIAL
ACABAMENTO

Betão
Hidrofugado

MATERIAL
FINISHING

Concrete
Waterproofed

PESOS APROXIMADOS

18016 - BORDADURA **24,5 kg**
18017 - CANTO NORMAL **15 kg**
18018 - CANTO INVERTIDO **17 kg**
18019 - CUNHA **16,5 kg**

APROX. WEIGHT

18016 - BORDADURA **24,5 kg**
18017 - CANTO NORMAL **15 kg**
18018 - CANTO INVERTIDO **17 kg**
18019 - CUNHA **16,5 kg**

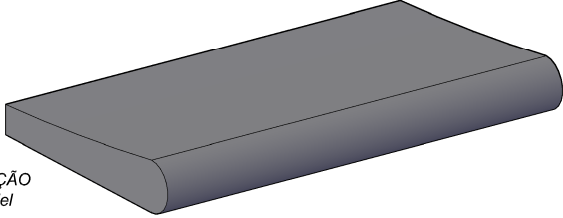
DESIGN DEP. TÉCNICO AMOP

Dimensões (mm)

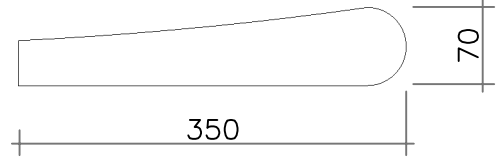


DESENHO TÉCNICO | Technical Drawing

MODELAÇÃO
3D Model

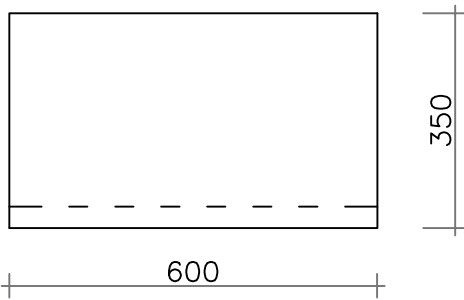


CORTE
Seccion



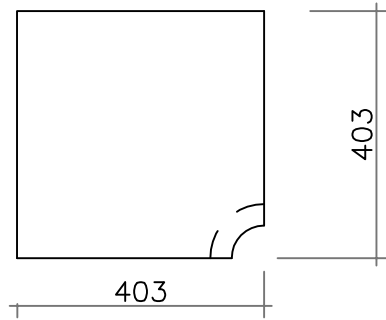
18016 - BORDADURA

PLANTA
Top View



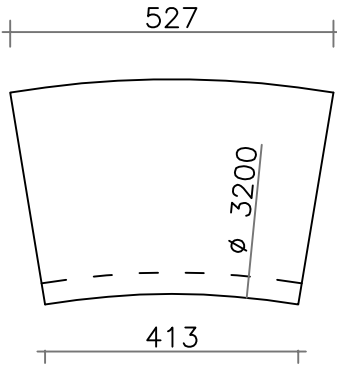
18017 - CANTO NORMAL

PLANTA
Top View



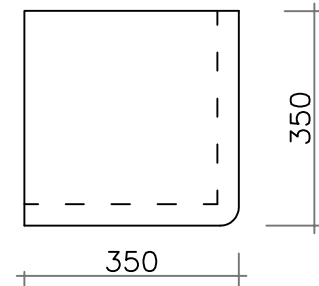
18019 - CUNHA

PLANTA
Top View



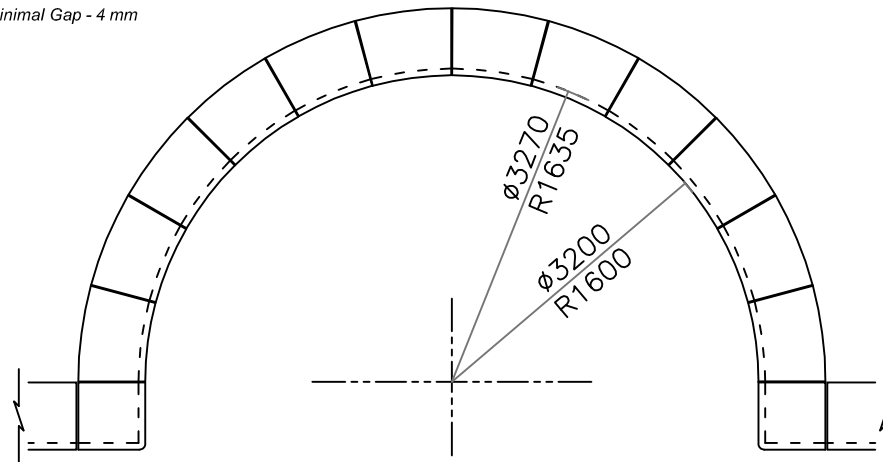
18018 - CANTO INVERTIDO

PLANTA
Top View

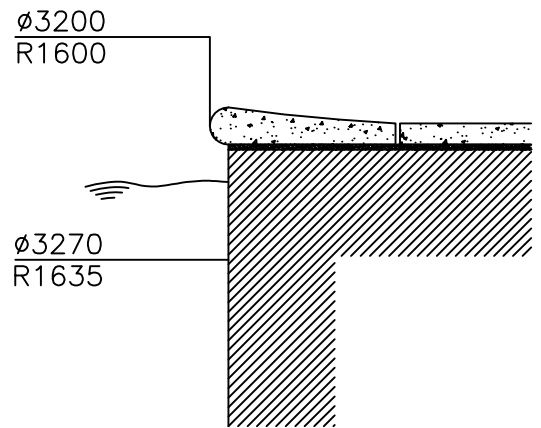


APLICAÇÃO TIPO | TYPICAL INSTALLATION

JUNTA MINIMA RECOMENDADA - 4 mm
Minimal Gap - 4 mm



PLANTA
Top View



CORTE
Seccion

BORDADURA, CUNHA, CANTO NORMAL E INVERTIDO - PISCINAS & JARDINS

AMP.019/00 EDIÇÃO 1 DATA: 06-07-2016

AMOP
CONCEPT

APARTADO 38 3754-906 AGUADA DE BAIXO ÁGUEDA - PORTUGAL
TEL 234667957 FAX 234666908
geral@grupoamop.com www.grupoamop.com

REF.^a - 18016/18017/18018/18019

FT.18016_18017_18018_18019.V1 Folha | Page 1-1

ESTE DESENHO NÃO PODE SER REPRODUZIDO, DIVULGADO OU COPIADO NO TODO OU EM PARTE SEM A AUTORIZAÇÃO EXPRESSA DOS SEUS AUTORES. RESERVADOS TODOS OS DIREITOS PELA LEGISLAÇÃO EM VIGOR. NÃO MEDIR OS DESENHOS. USAR SÓ A COTAGEM.
This project may not be reproduced, distributed or copied in whole or in part without the express permission of their authors. All rights reserved by law. Not measure the drawings. Use only the measurements.

AMOP, LDA - CONTRIBUINTE N.º 503 981 132 - SOCIEDADE POR QUOTAS - CAPITAL SOCIAL 250.000 EUROS - MATRIZ NA C.R.C. DE ÁGUEDA SOB O N.º 2166