

CARACTERÍSTICAS TÉCNICAS | Technical Characteristics

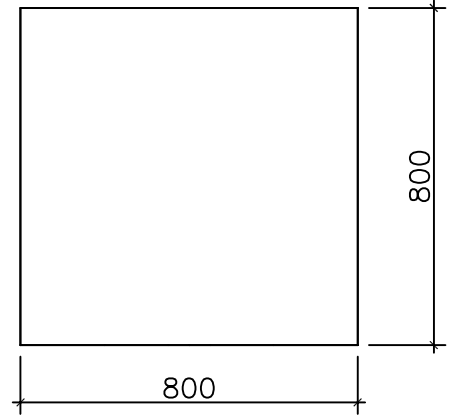
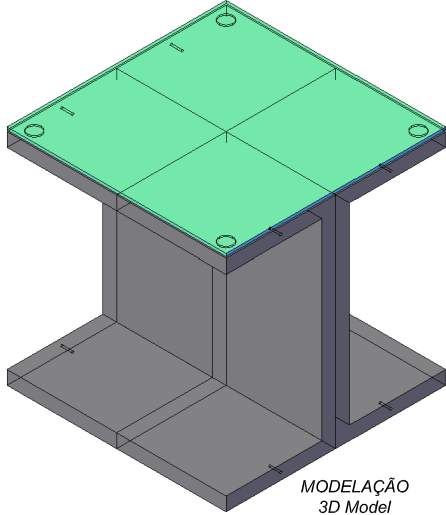
MATERIAL Betão c/ armadura de aço
Vidro Transparente Esp. 10 mm
ACABAMENTO Antigrifiti
COLOCAÇÃO Simplesmente apoiado
PESO APROX. Aprox. 310 Kg

MATERIAL Concrete with steel frame
Clear Glass 10mm thickness
FINISH Antigrifiti
FIXING Self Standing
WEIGHT Approximate 310 Kg

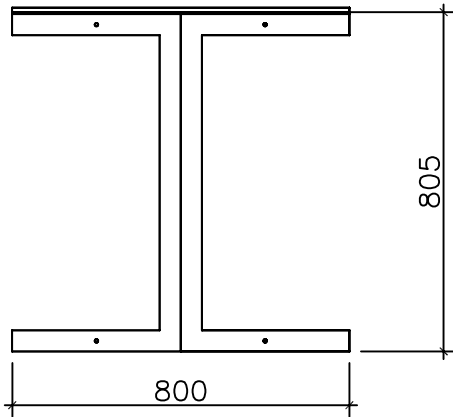
DESIGN Dep. Técnico AMOP

Dimensões (mm)

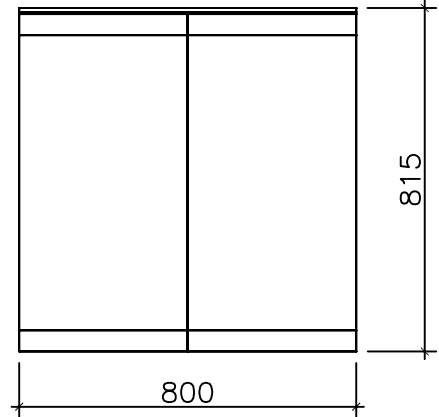
DESENHO TÉCNICO | Technical Drawing



PLANTA
Top View

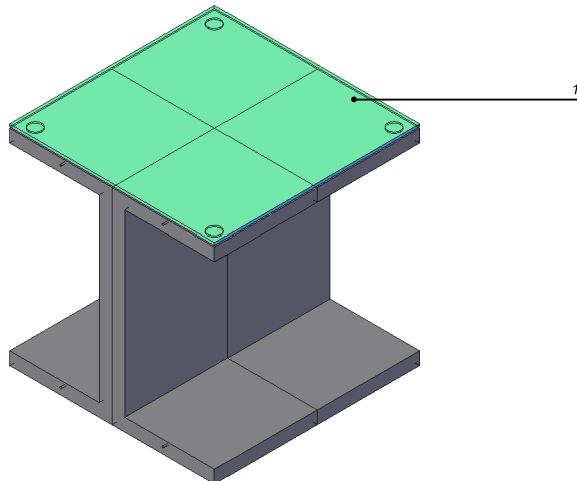


ALÇADO FRONTAL
Front View



ALÇADO LATERAL
Side View

PORMENORES | Details



1 - VIDRO TRANSPARENTE ESP. 10 mm SIMPLEMENTE APOIADO
Self Standing clear glass 10mm thickness

MESA B.2 - CONCRETE KIT

AMP.019/00 EDIÇÃO 0 DATA: 16-09-2011

AMOP
C O N C E P T
APARTADO 38 3754-906 AGUADA DE BAIXO ÁGUEDA - PORTUGAL
TEL 234667957 FAX 234666908
geral@grupoamop.com www.grupoamop.com

REF.^a - 14035

FT.14035.V1 Folha | Page 1-1

ESTE DESENHO NÃO PODE SER REPRODUZIDO, DIVULGADO OU COPIADO NO TODO OU EM PARTE SEM A AUTORIZAÇÃO EXPRESSA DOS SEUS AUTORES. RESERVADOS TODOS OS DIREITOS PELA LEGISLAÇÃO EM VIGOR. NÃO MEDIR OS DESENHOS. USAR SÓ A COTAGEM.
This project may not be reproduced, distributed or copied in whole or in part without the express permission of their authors. All rights reserved by law. Not measure the drawings. Use only de measurements.