

heckBOXX flex

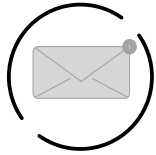
Multivan/California Beach T5 / T6 / T6.1
800/900/ 950mm



BUSBOXX

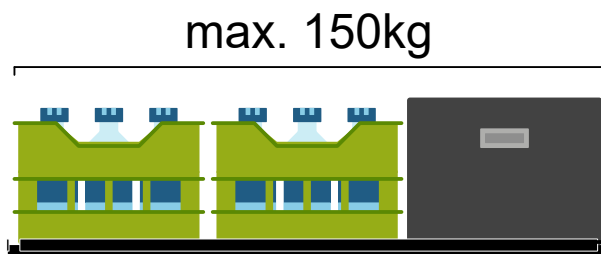
Hinweise

Bei Rückfragen:



reklamation@bus-boxx.de

Beladehinweise:

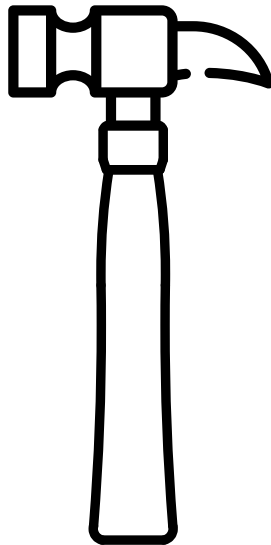


Belade deine heckBOXX flächig maximal mit 150kg.



Achte das die Last gleichmäßig auf deiner heckBOXX verteilt ist.

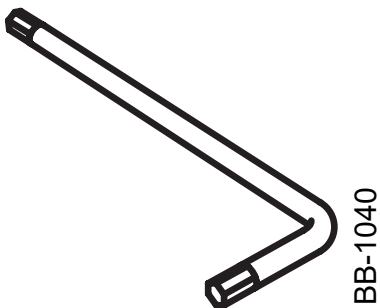
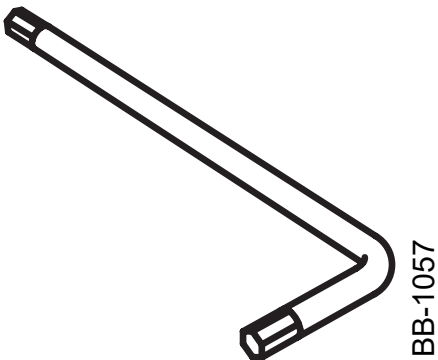
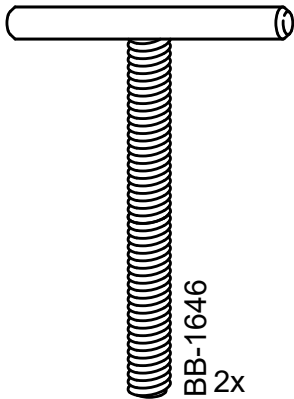
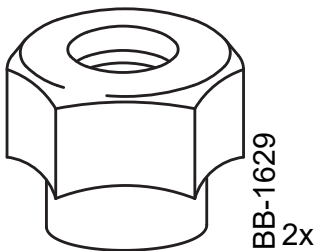
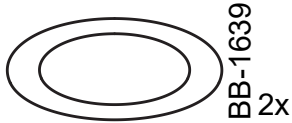
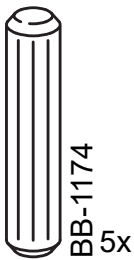
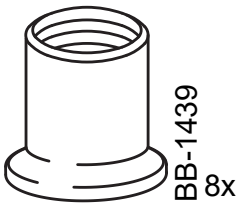
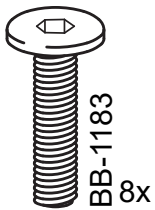
Dieses Werkzeug benötigst du

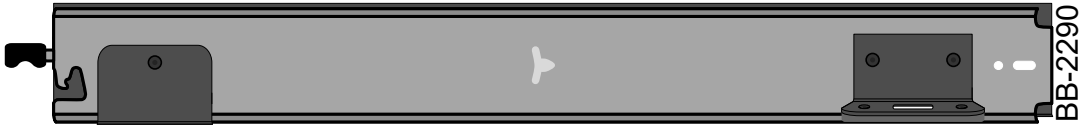


Teilebezeichnung

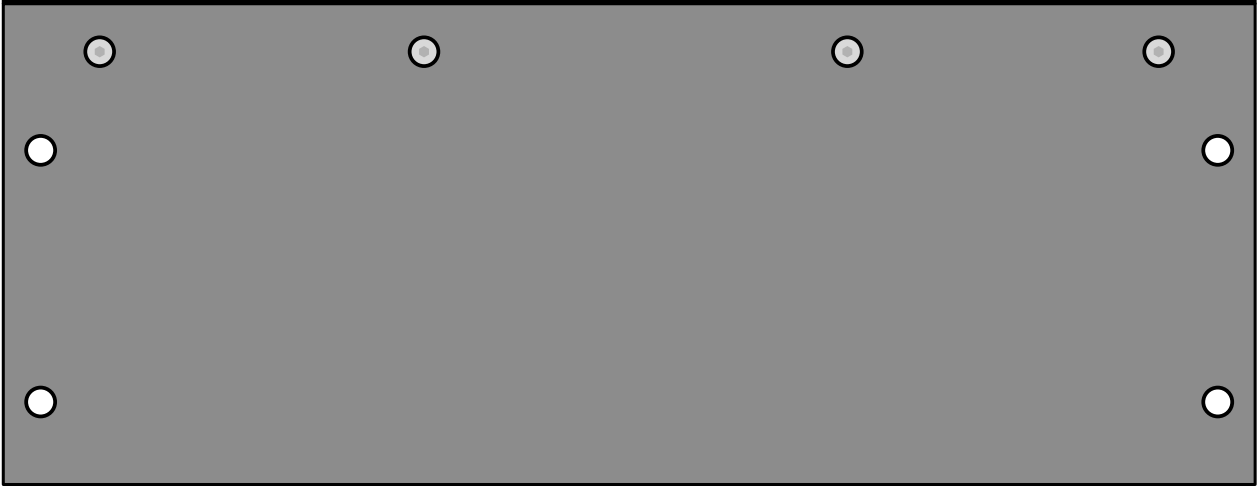
- BB-1183: Zylinderkopfschraube 6x10
- BB-1439: Hülsenmutter SW5/M6
- BB-1174: Holzdübel 10x35
- BB-1629: Sterngriff M8
- BB-1639: Scheibe 8,4
- BB-1646: T-Screw M8x67mm
- BB-2290: Satz Schwerlastauszug 711mm flex
- BB-1040: Einweg-Sechskantschlüssel L-Form SW4
- BB-1057: Einweg-Sechskantschlüssel L-Form SW5
- BB-1930: Grundplattform
- BBE-1875: Anbauteil auf 750
- BBE-1880: Anbauteil auf 800
- BBE-1885: Anbauteil auf 850
- BBE-1890: Anbauteil auf 900
- BBE-1895: Anbauteil auf 950

Stückliste





BB-2290

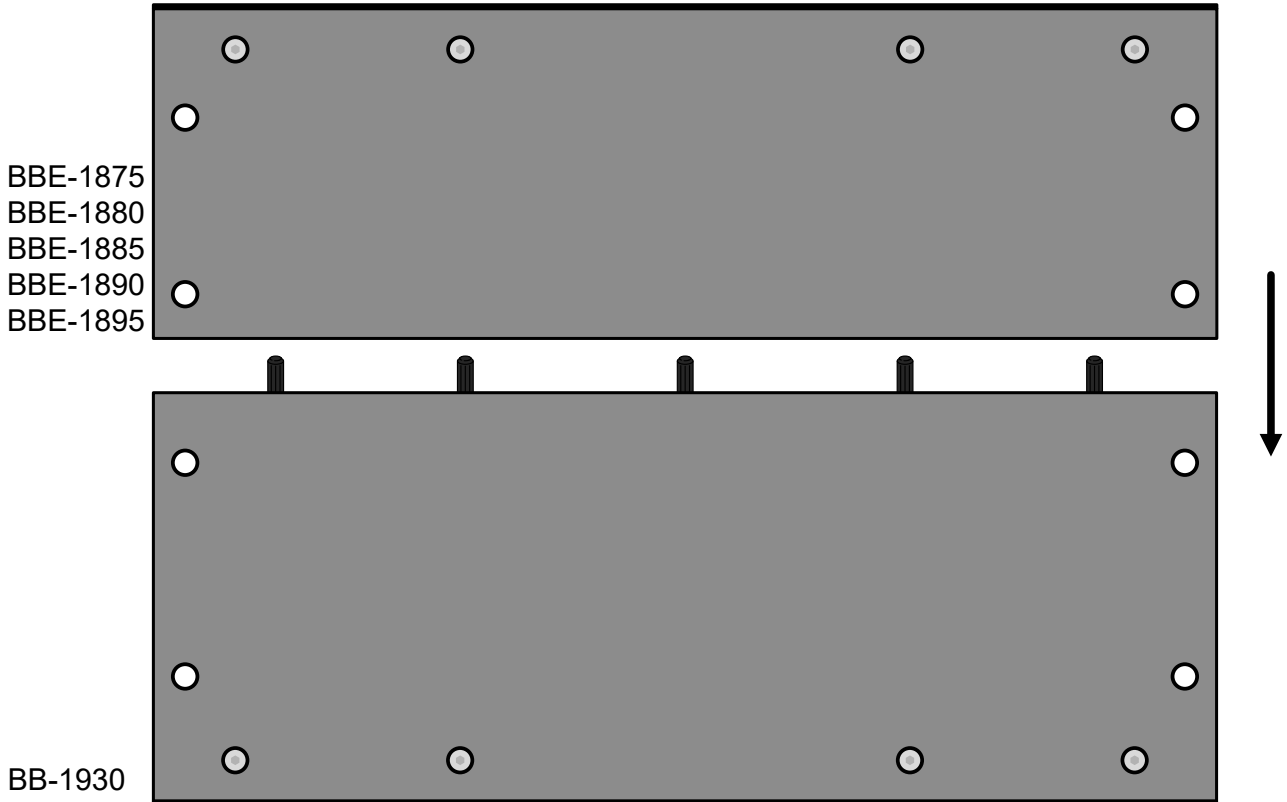
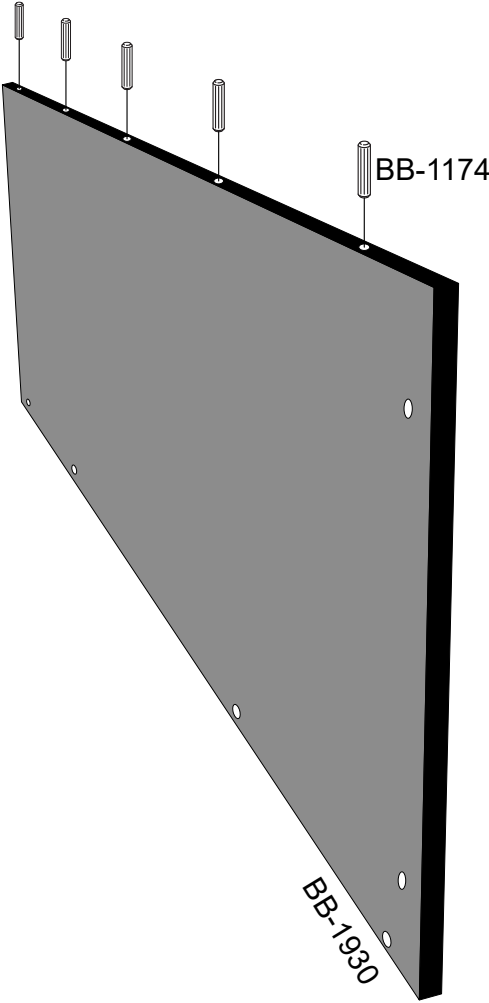


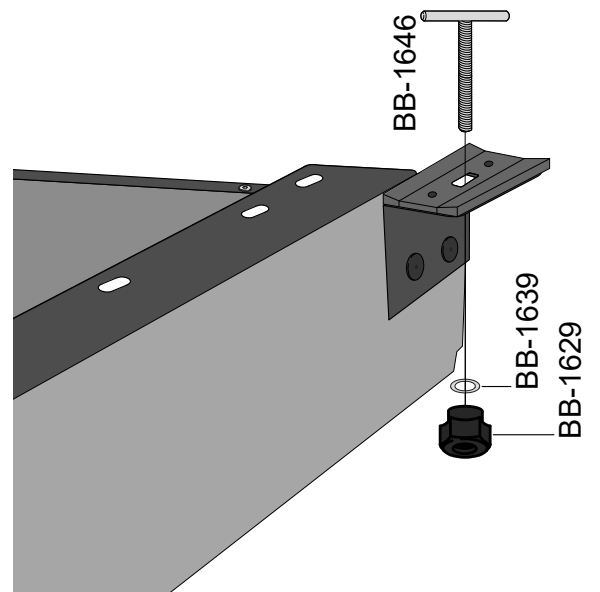
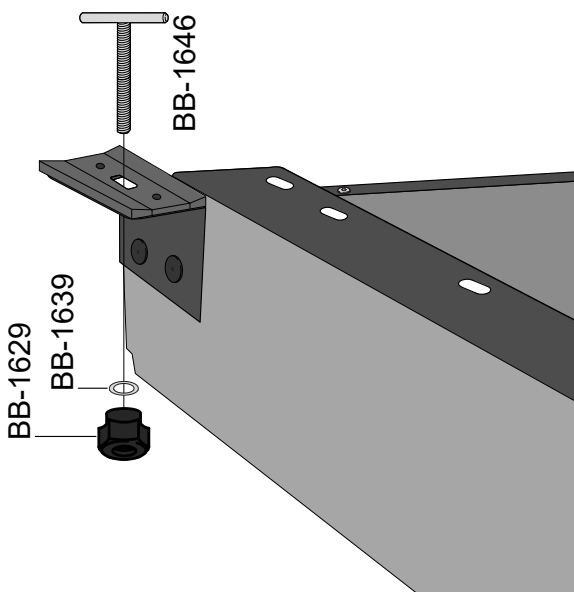
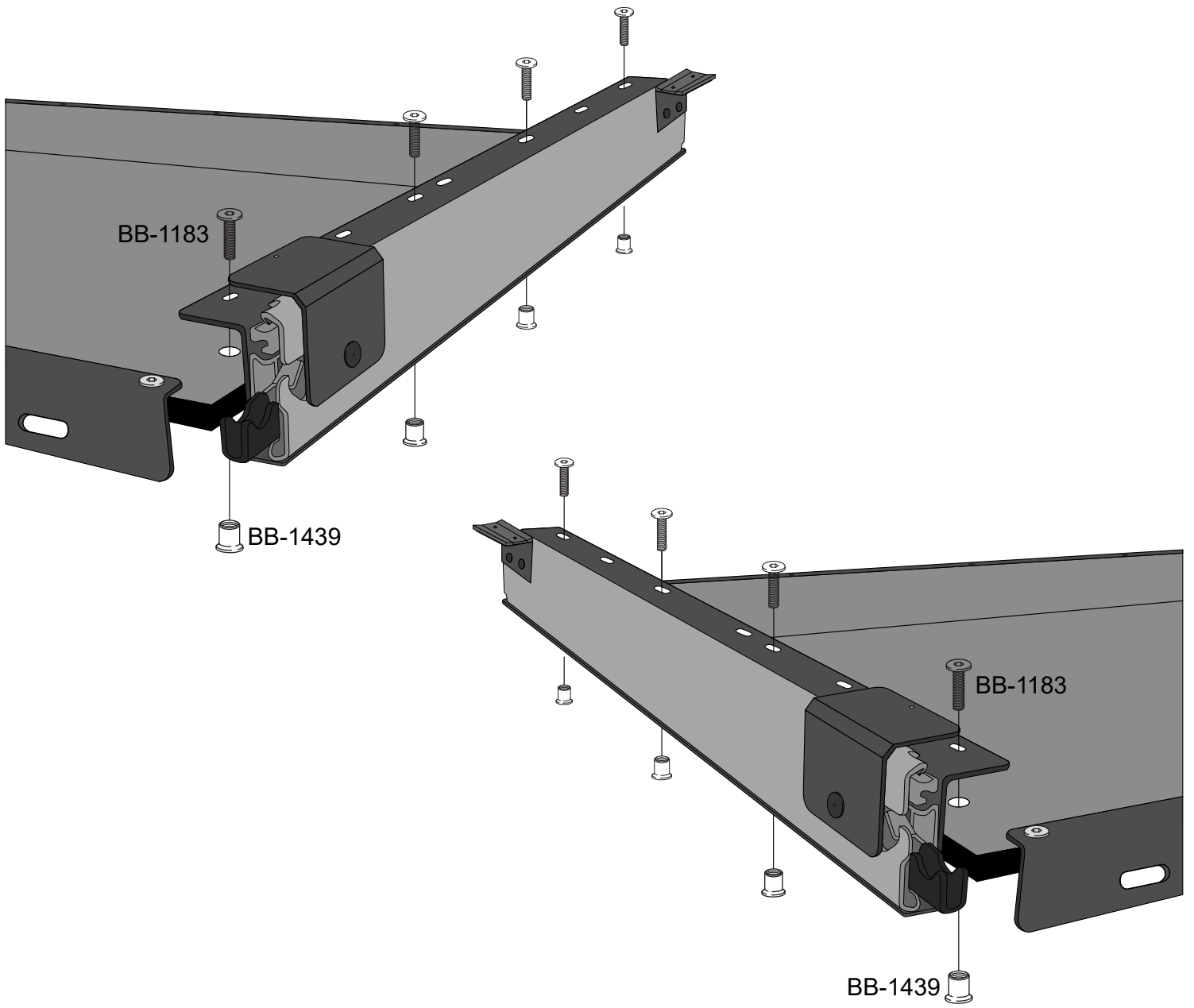
BB-1930



BBE-1875
BBE-1880
BBE-1885
BBE-1890
BBE-1895

Montage





www.bus-boxx.de

reklamation@bus-boxx.de

BUS-BOXX GmbH & Co.KG Gundelsheimerstraße 65 96052 Bamberg



@BUS-BOXX



@BUSBOXX



@BUS-BOXX

Stand: Februar 2023