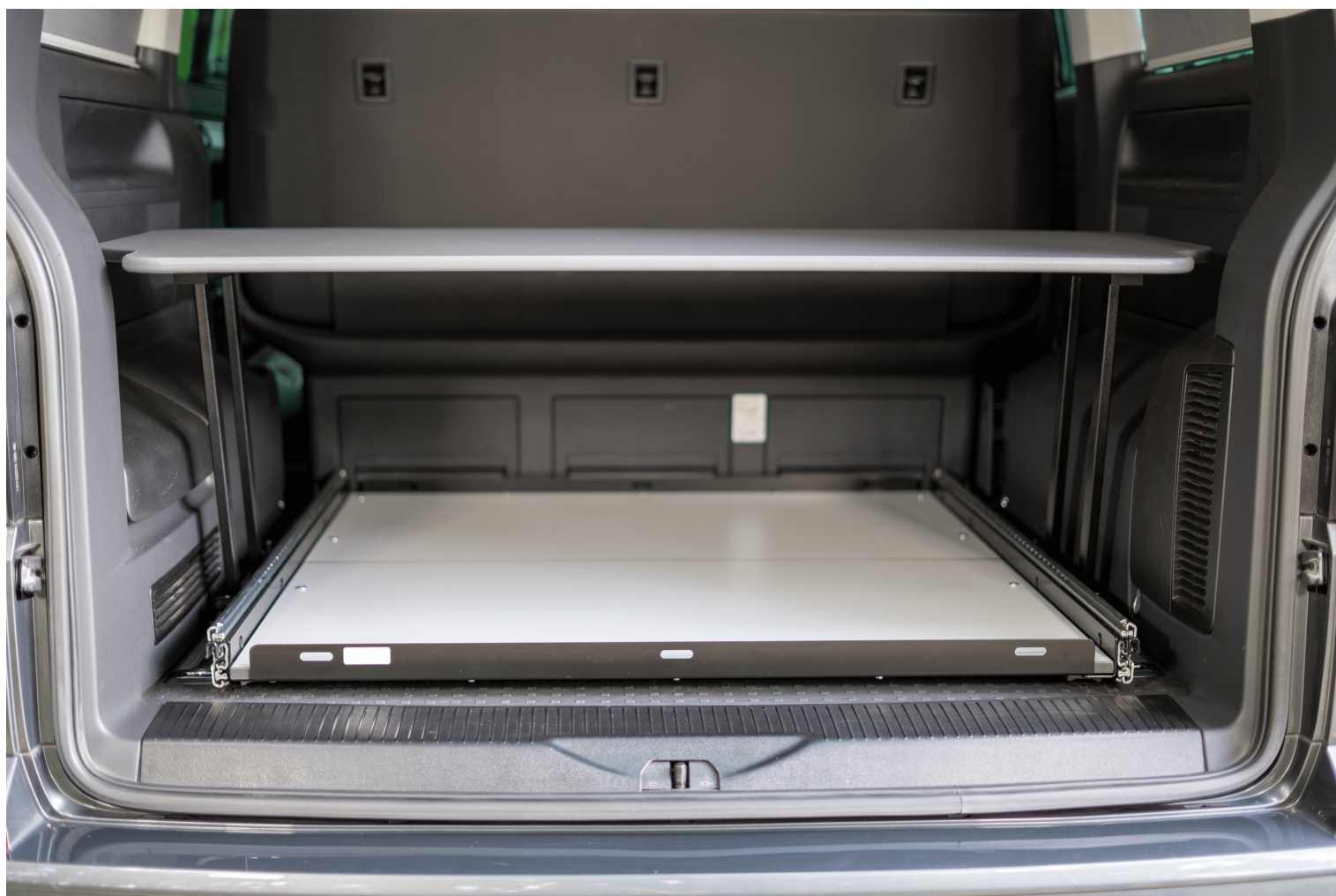


heckBOXX flex

Multivan/California Beach T5 / T6 / T6.1

1220mm



BUSBOXX

Hinweise

Bei Rückfragen:

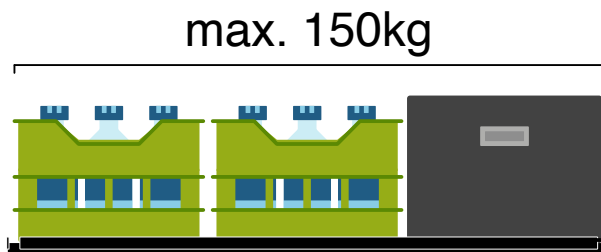


sales@bus-boxx.de



+49 - 89 - 2371 8595

Beladehinweise:

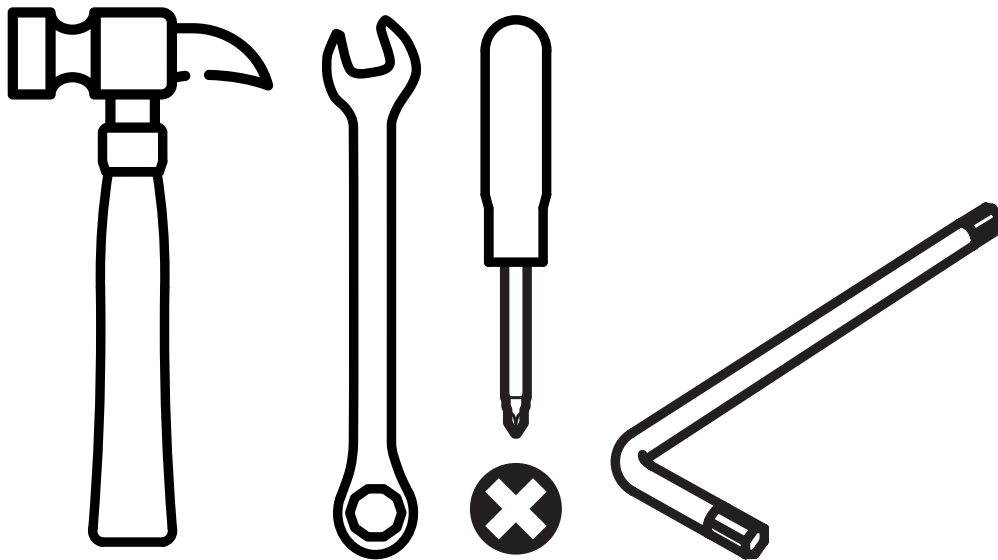


Belade deine heckBOXX flächig maximal mit 150kg.



Achte das die Last gleichmäßig auf deiner heckBOXX verteilt ist.

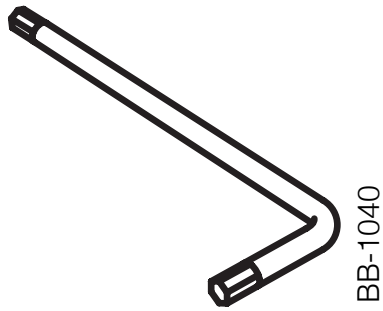
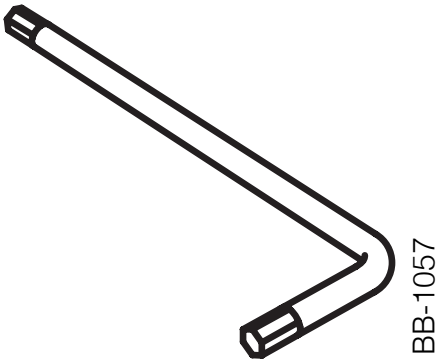
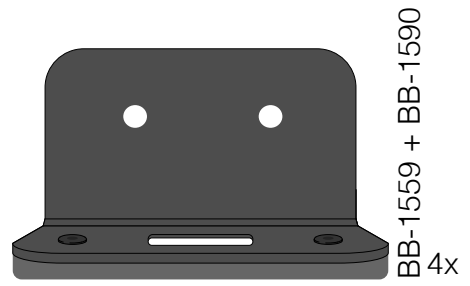
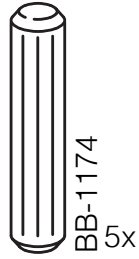
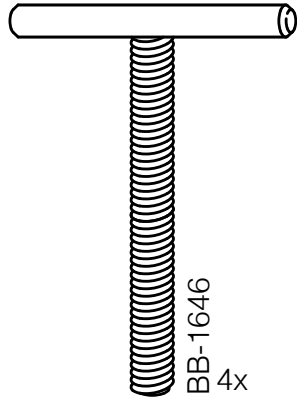
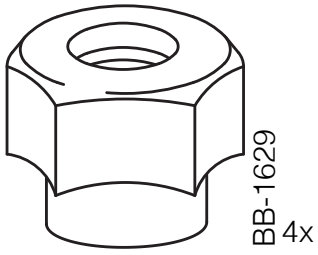
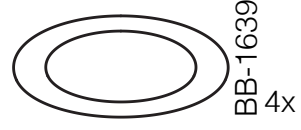
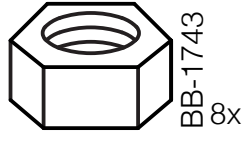
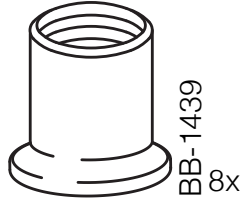
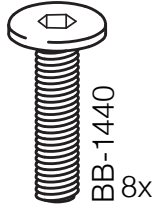
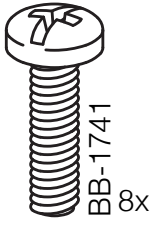
Dieses Werkzeug benötigst du

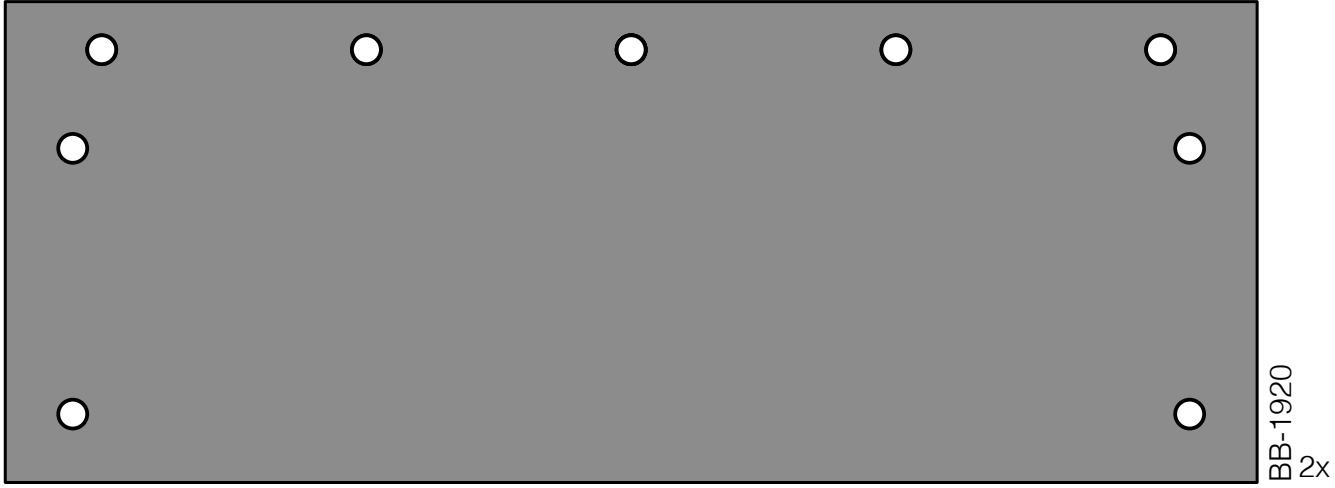
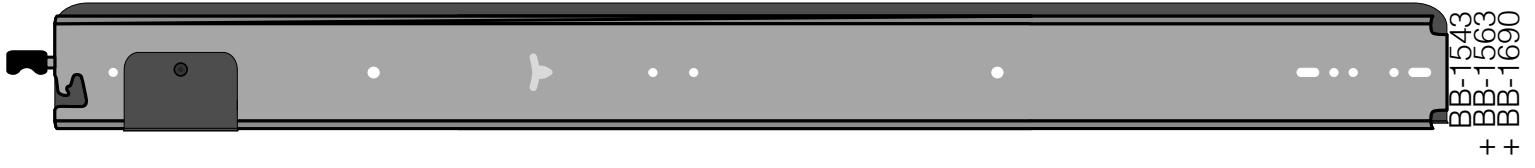


Teilebezeichnung

- BB-1440: Zylinderkopfschraube 6x12
- BB-1439: Hülsenmutter SW5/M6
- BB-1174: Holzdübel 10x35
- BB-1629: Sterngriff M8
- BB-1639: Scheibe 8,4
- BB-1646: T-Screw M8x67mm
- BB-1559 + BB-1590: Winkel Vorne mit Profilschiene (vernietet)
- BB-1543 + 1563 + 1690: Vormontierter Schwerlastauszug
- BB-1040: Einweg-Sechskantschlüssel L-Form SW4
- BB-1057: Einweg-Sechskantschlüssel L-Form SW5
- BB-1920: Montageplatte

Stückliste

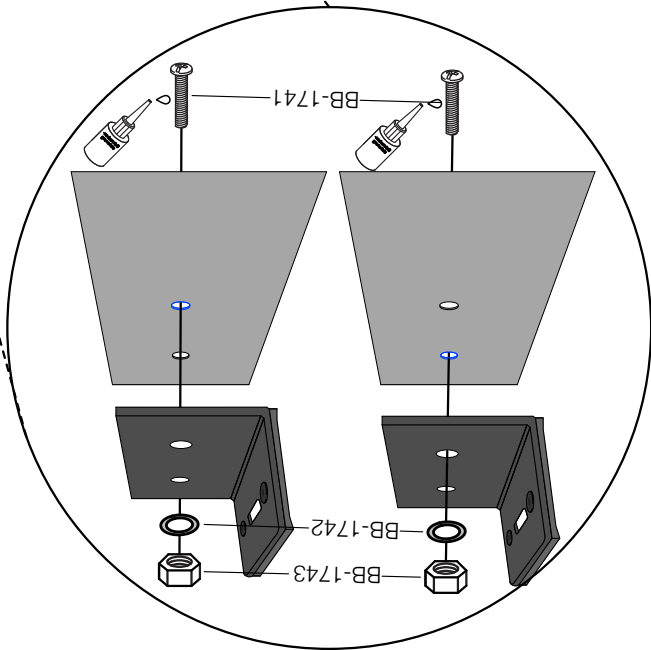
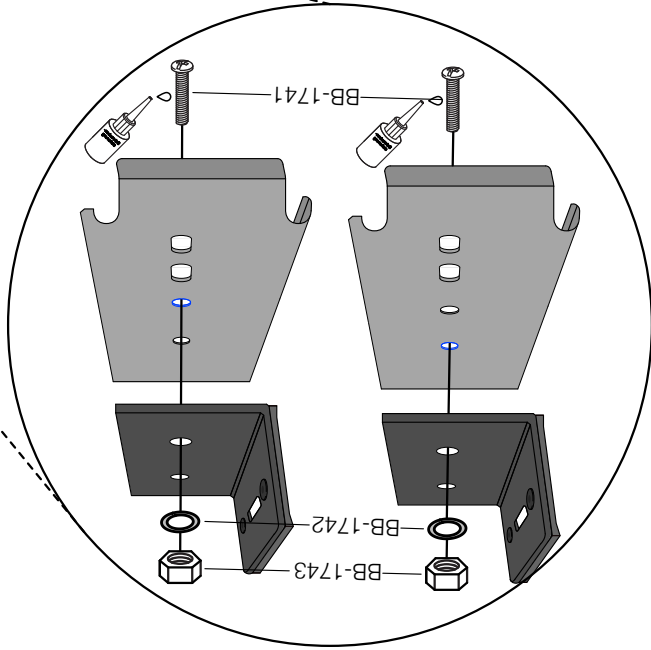
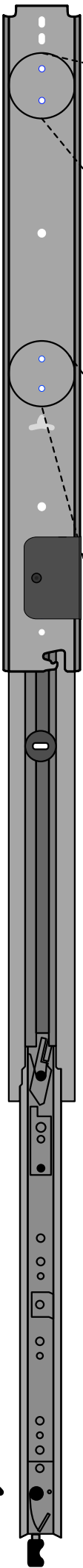


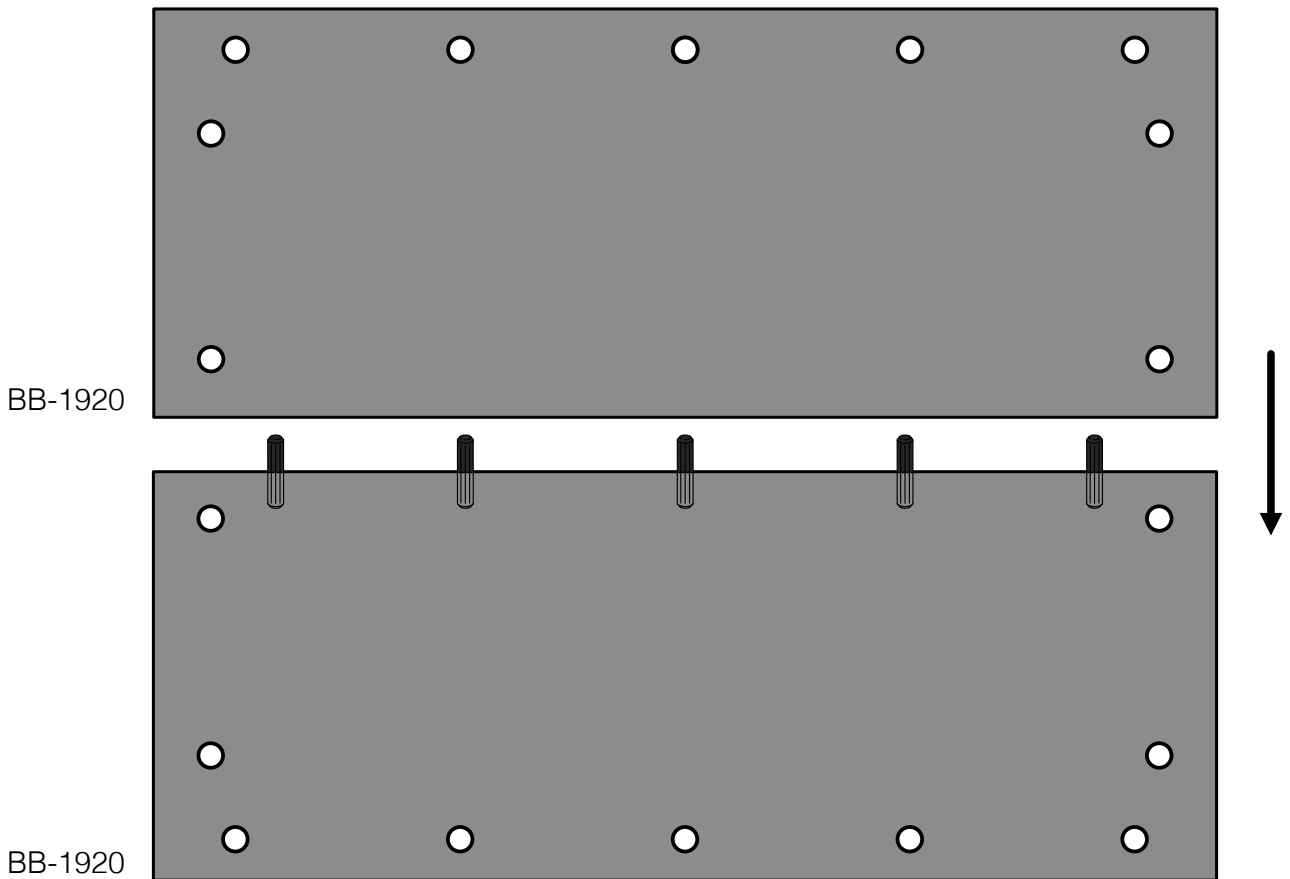
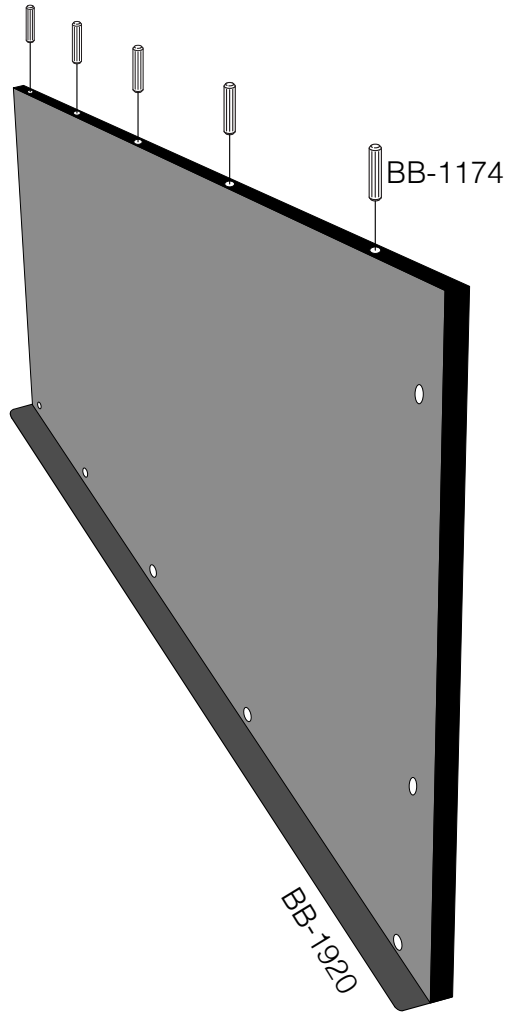


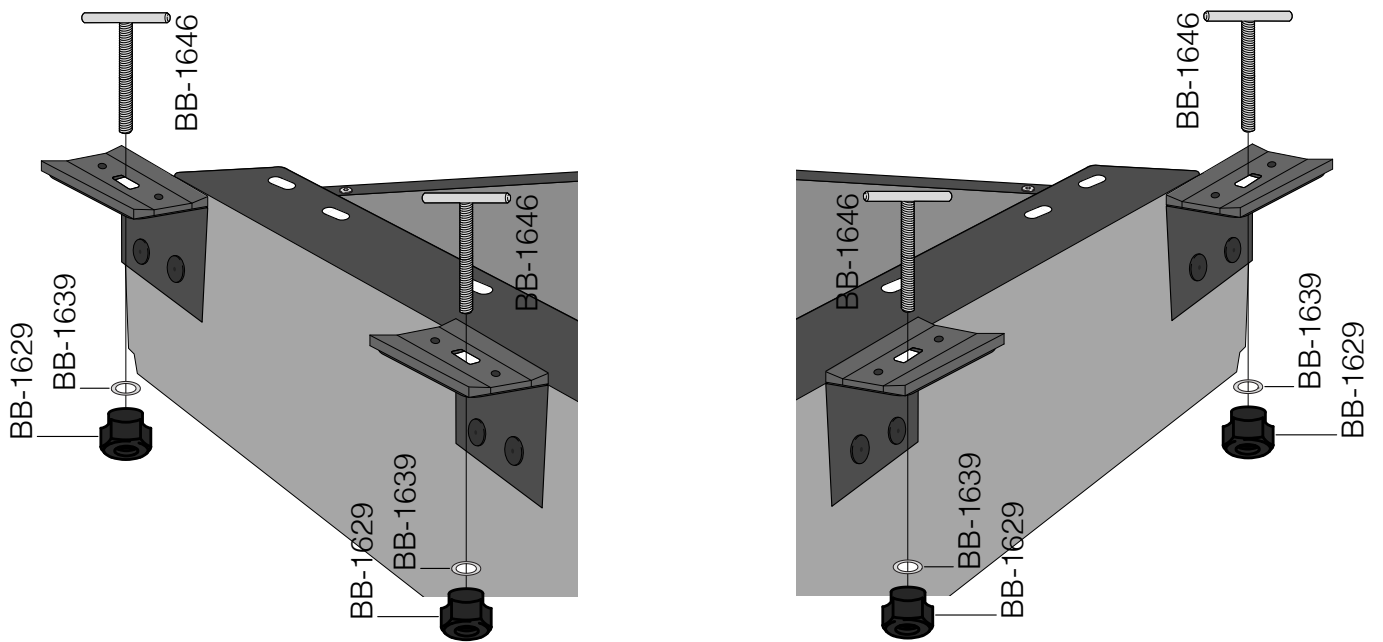
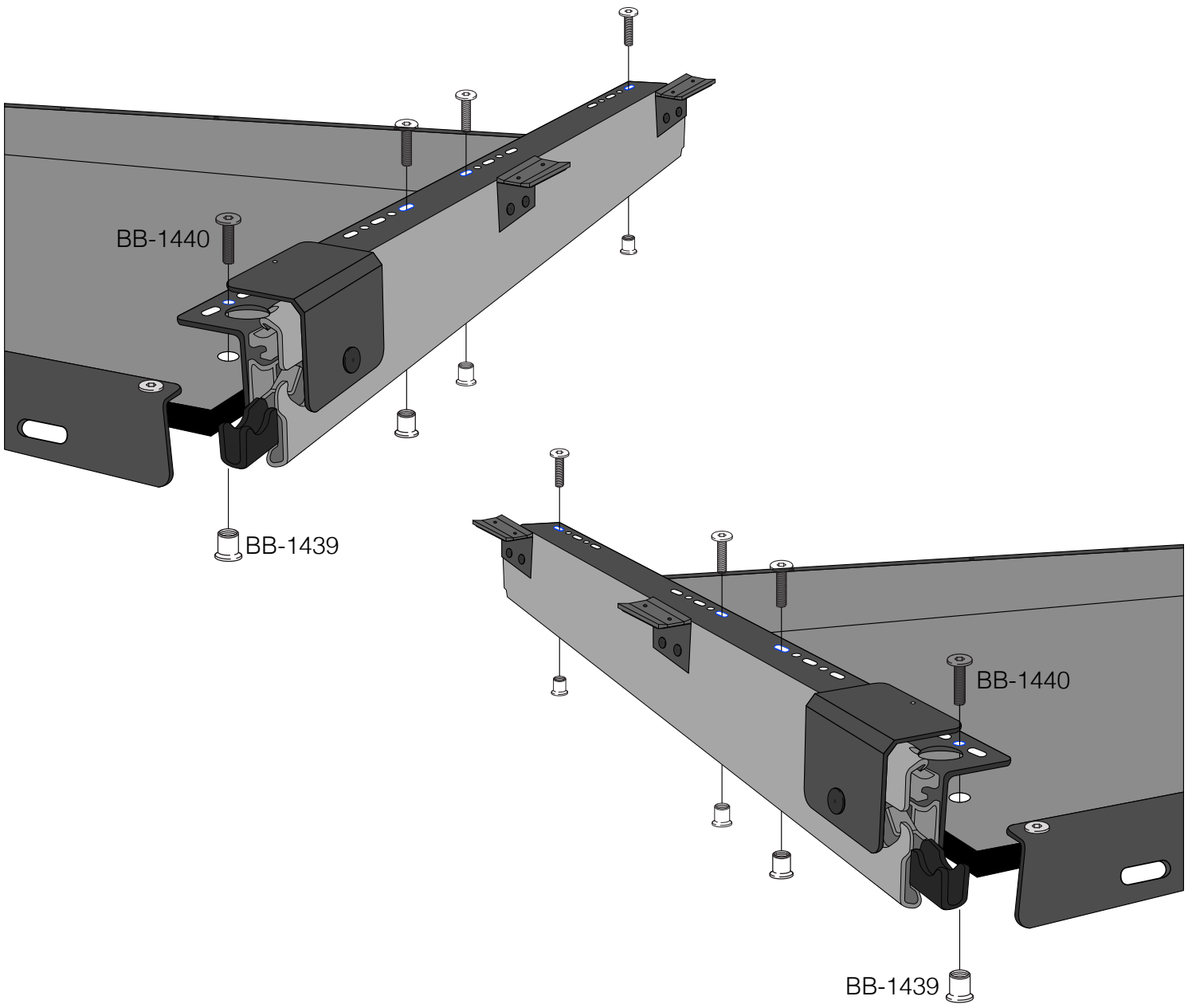
Montage



2x







www.bus-boxx.de
Order +49 - 89 - 2371 8595
sales@bus-boxx.de

BUS-BOXX GmbH & Co.KG Gundelsheimerstraße 65 96052 Bamberg

