

# heckBOXX diy Starter

Multivan/California Beach T5 / T6 / T6.1

Auszugslänge 558mm



- Plattform im Lieferumfang nicht enthalten. -

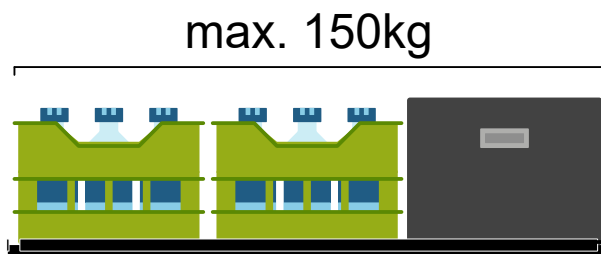
# Hinweise

Bei Rückfragen:

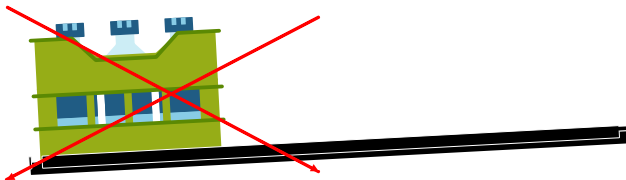


[reklamation@bus-boxx.de](mailto:reklamation@bus-boxx.de)

Beladehinweise:

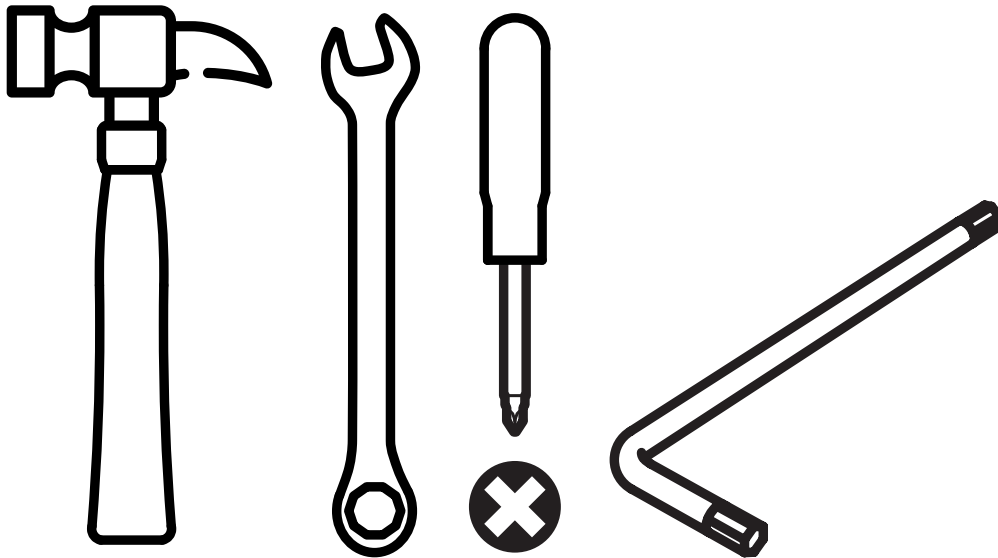


Belade deine heckBOXX flächig maximal mit 150kg.



Achte das die Last gleichmäßig auf deiner heckBOXX verteilt ist.

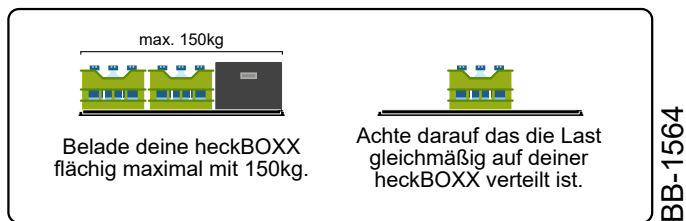
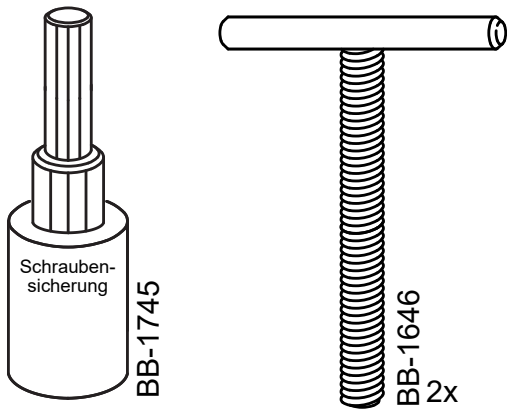
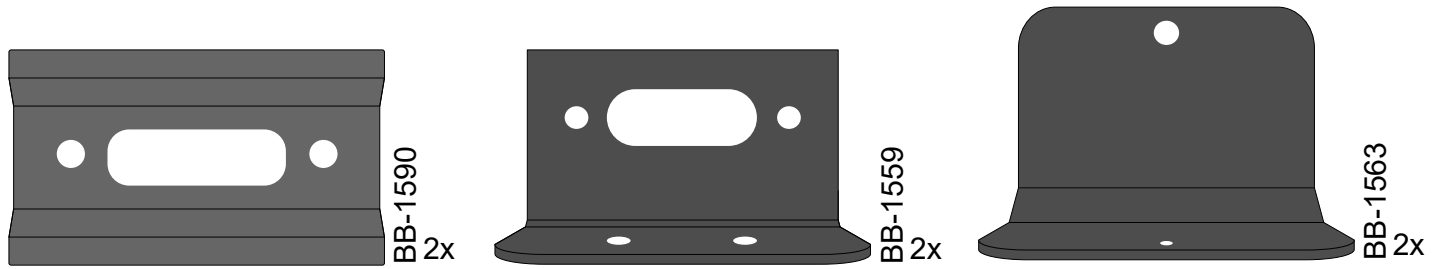
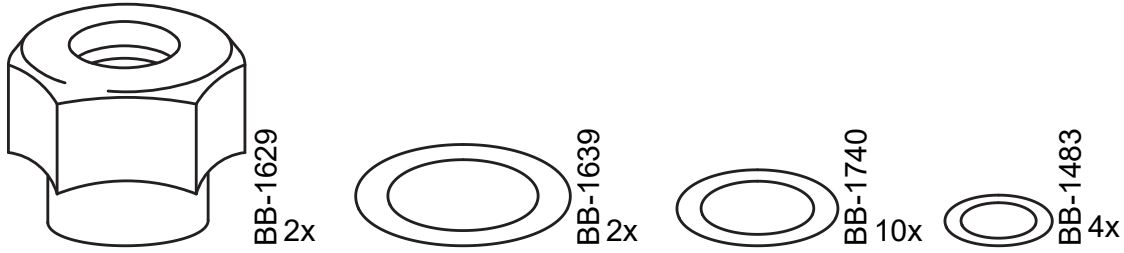
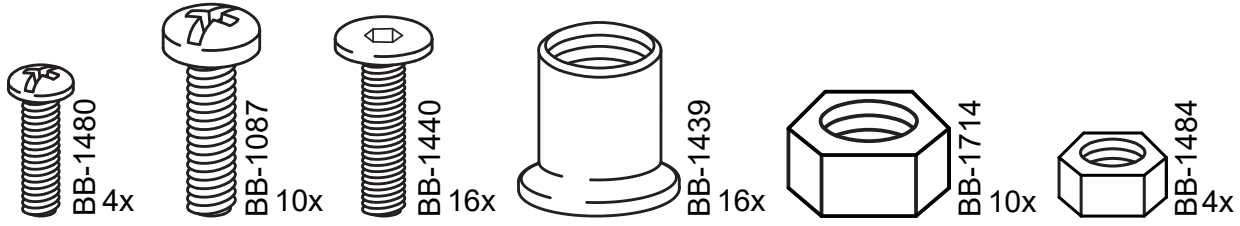
# Dieses Werkzeug benötigst du



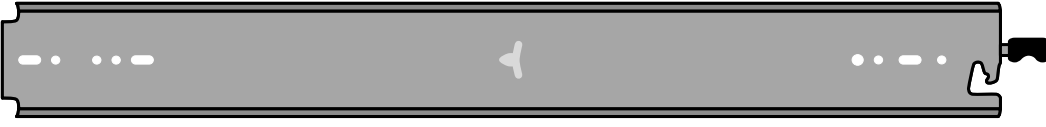
## Teilebezeichnung

- BB-1480: Linsenkopfschraube M4x12
- BB-1087: Linsenkopfschraube M5x12
- BB-1440: Zylinderkopfschraube M6x10
- BB-1439: Hülsenmutter SW5/M6
- BB-1714: Sechskantmutter M5
- BB-1484: Sechskantmutter M4
- BB-1629: Sterngriff M8
- BB-1639: Scheibe 8,4
- BB-1740: Scheibe 5,3
- BB-1483: Scheibe 4,3
- BB-1590: Profilschiene
- BB-1559: Winkel Hinten
- BB-1563: Winkel Vorne 60x50
- BB-1745: Schraubensicherung
- BB-1646: T-Screw M8x67mm
- BB-1564: Beladehinweis
- BB-1575: Aufkleber diy
- BB-1544: Vollauszug 558mm (im Set)
- BB-1557: Aufkantung Vorne/Hinten 900
- BB-1479: Befestigungswinkel links 558 mm (Z-Profil)
- BB-1503: Befestigungswinkel rechts 558 mm (Z-Profil)

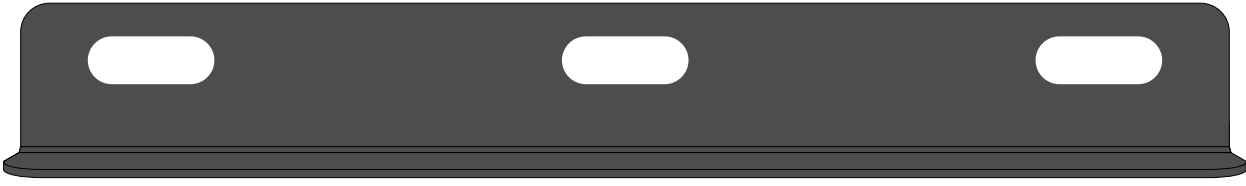
# Stückliste



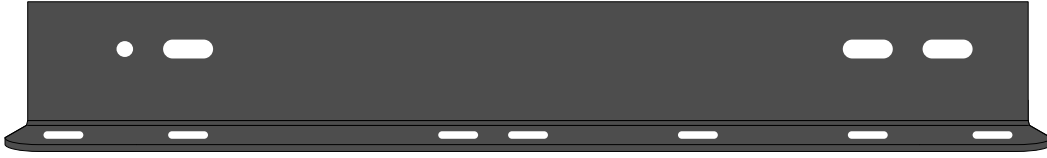
BB-1544  
Fahrer-  
seite



BB-1544  
Beifahrer-  
seite



BB-1557  
2x

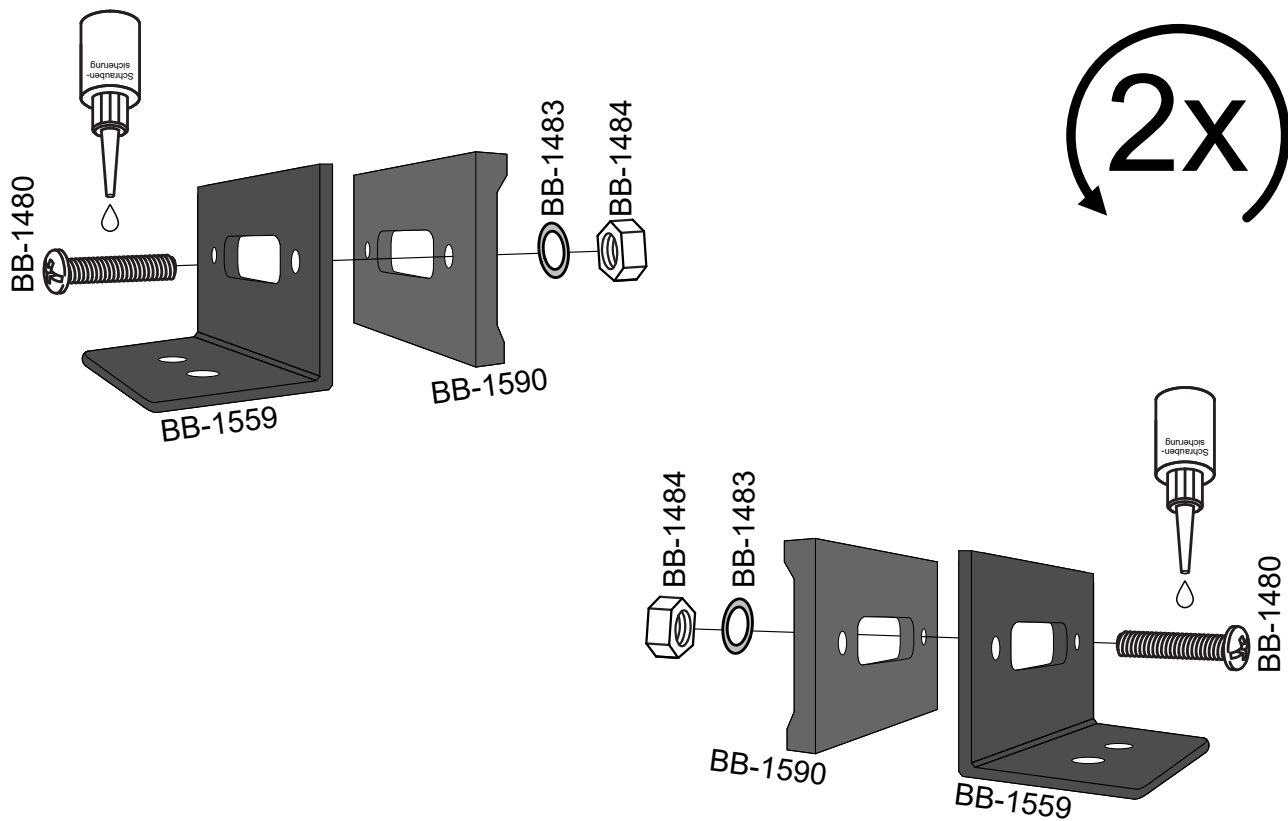


BB-1503

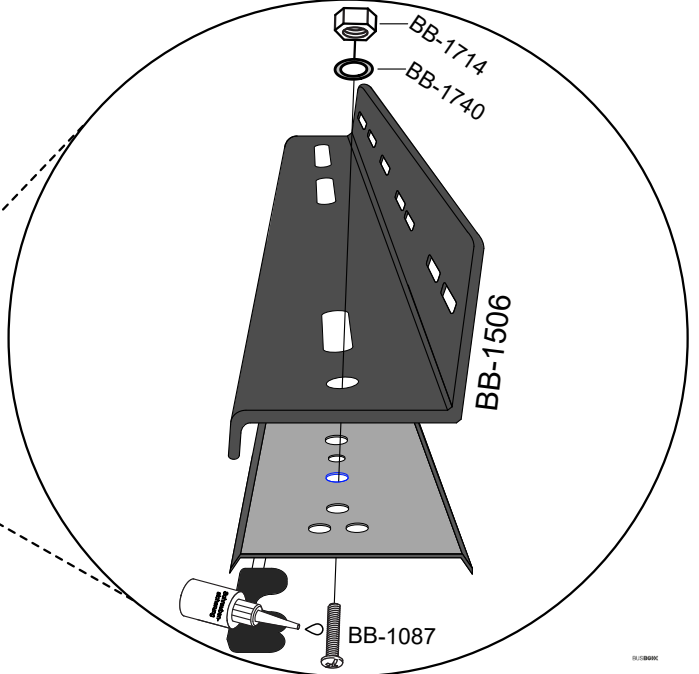
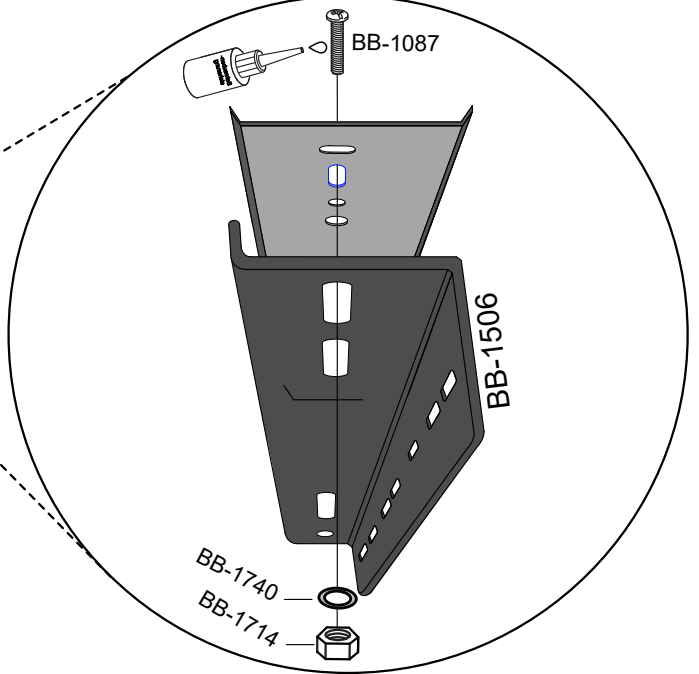
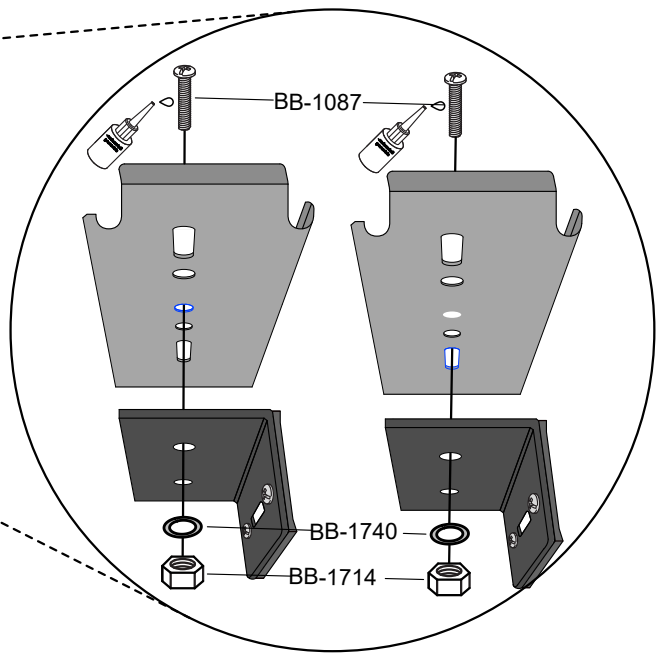
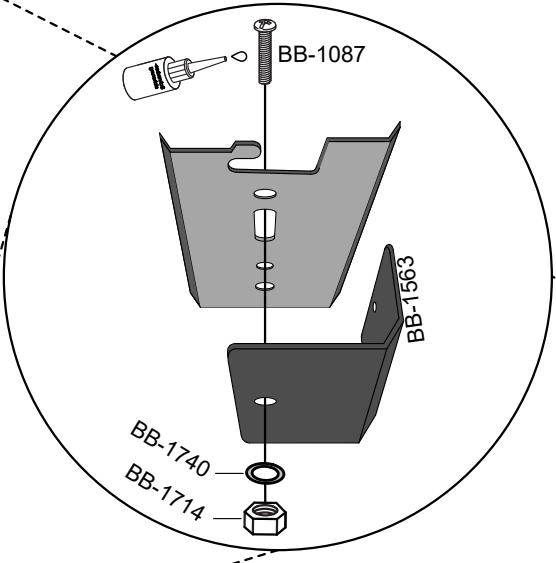
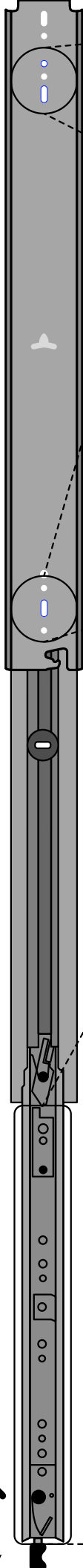
BB-1479



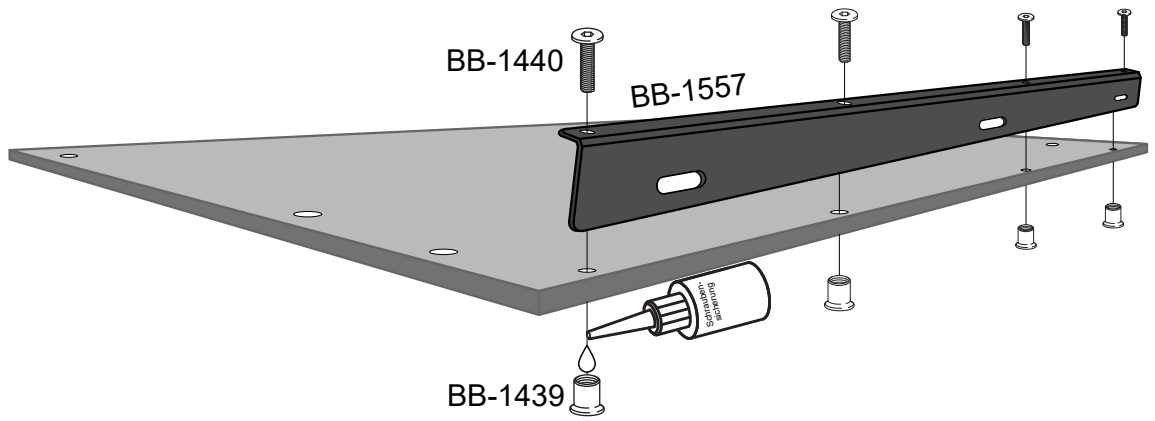
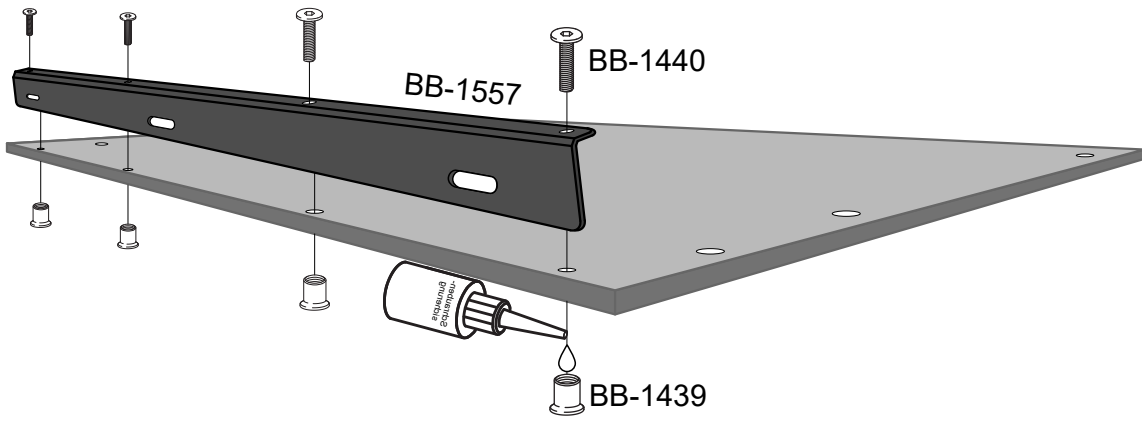
# Montage



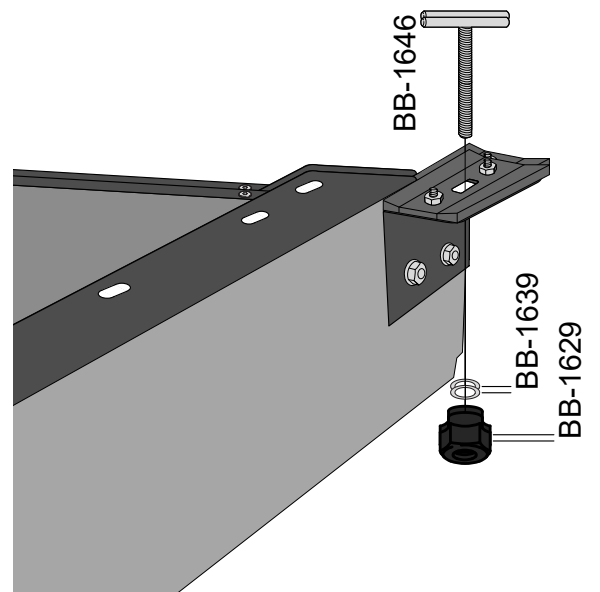
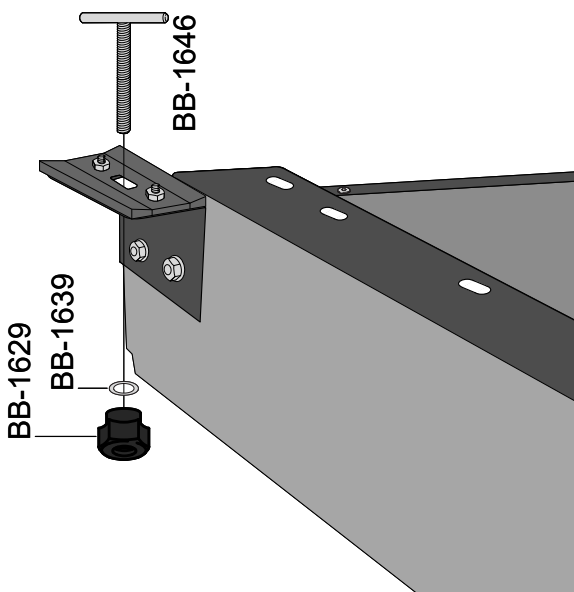
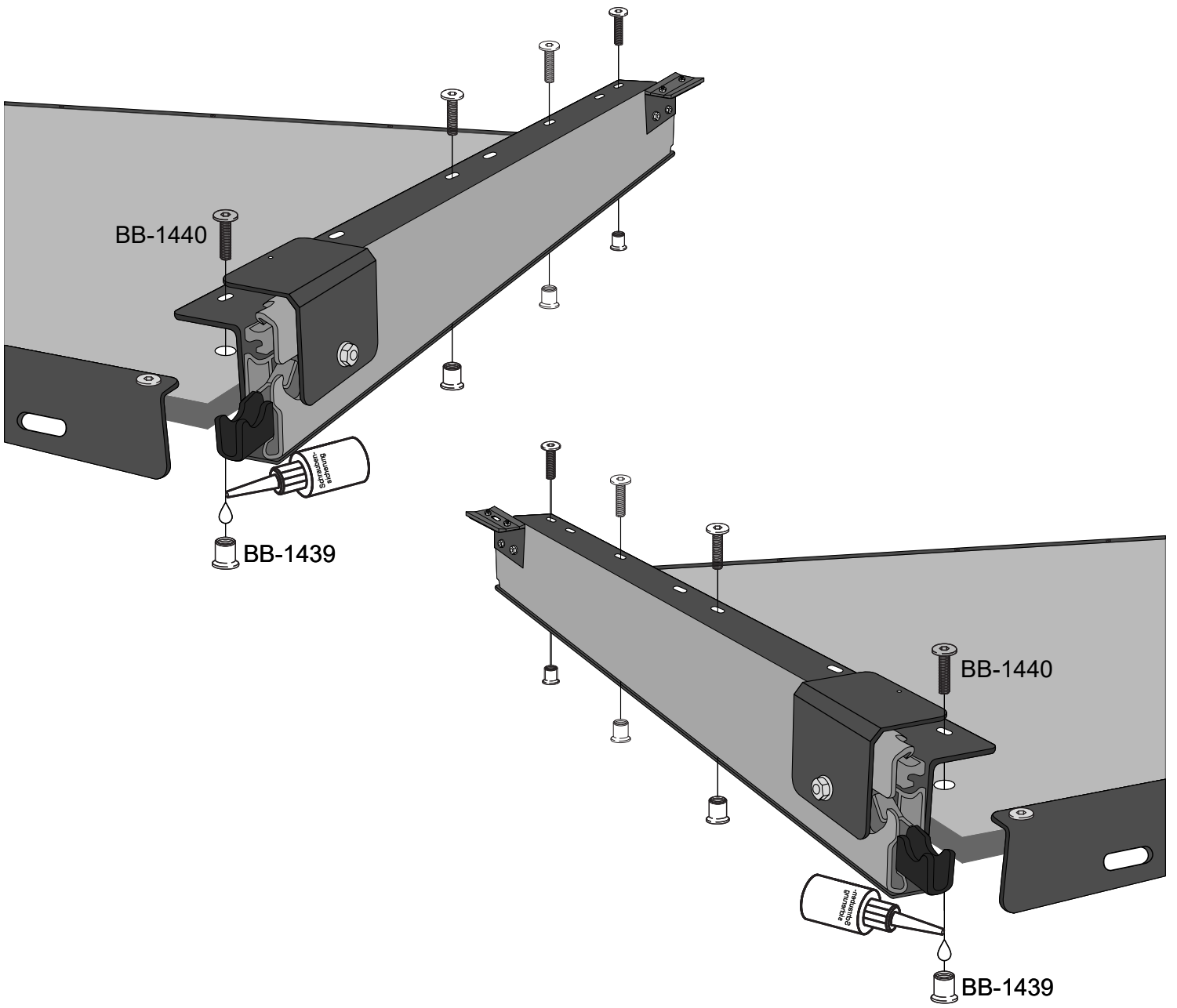
BB-1544



2x









- Plattform im Lieferumfang nicht enthalten. -

[www.bus-boxx.de](http://www.bus-boxx.de)  
[reklamation@bus-boxx.de](mailto:reklamation@bus-boxx.de)

BUS-BOXX GmbH & Co.KG Gundelsheimerstraße 65 96052 Bamberg



@BUS-BOXX



@BUSBOXX



@BUS-BOXX