

heckBOXX diy Starter

Multivan/California Beach T5 / T6 / T6.1

Auszugslänge 1220mm



- Plattform im Lieferumfang nicht enthalten. -

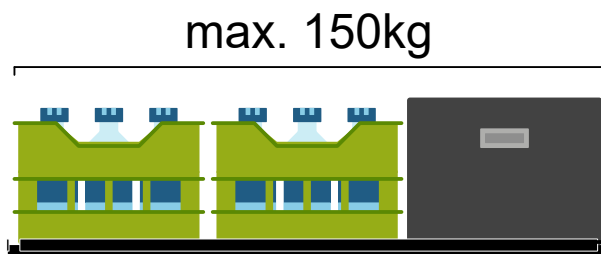
Hinweise

Bei Rückfragen:

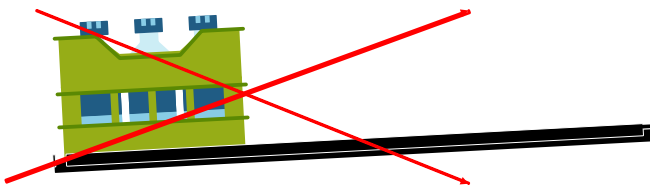


reklamation@bus-boxx.de

Beladehinweise:

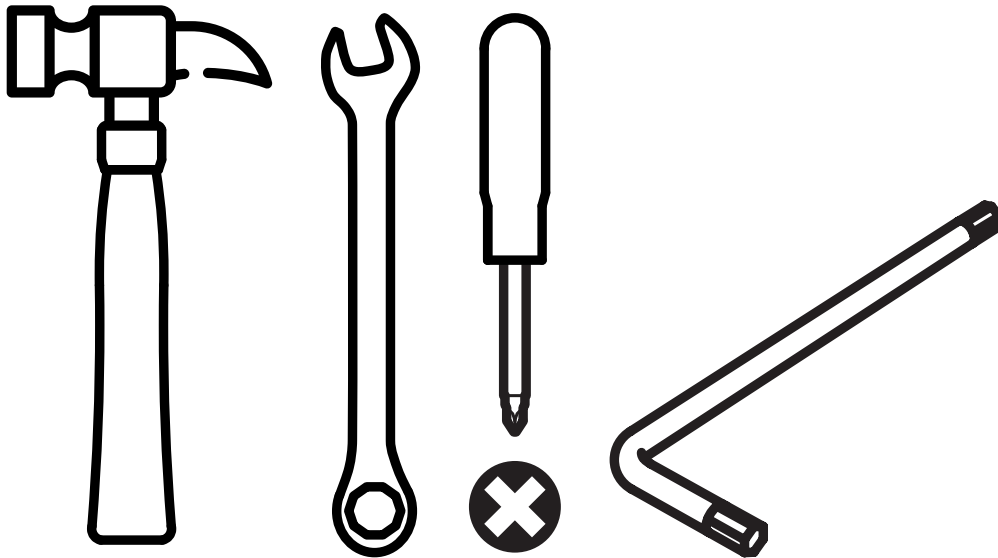


Belade deine heckBOXX flächig maximal mit 150kg.



Achte das die Last gleichmäßig auf deiner heckBOXX verteilt ist.

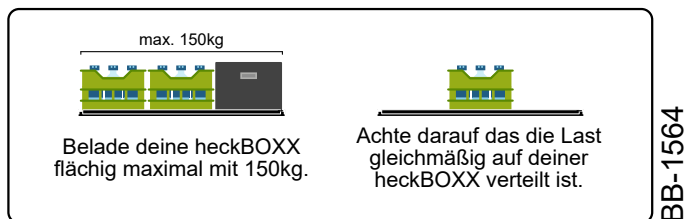
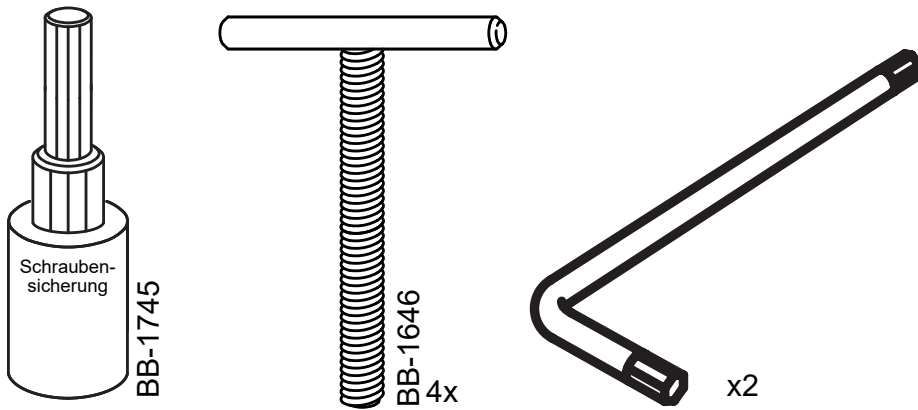
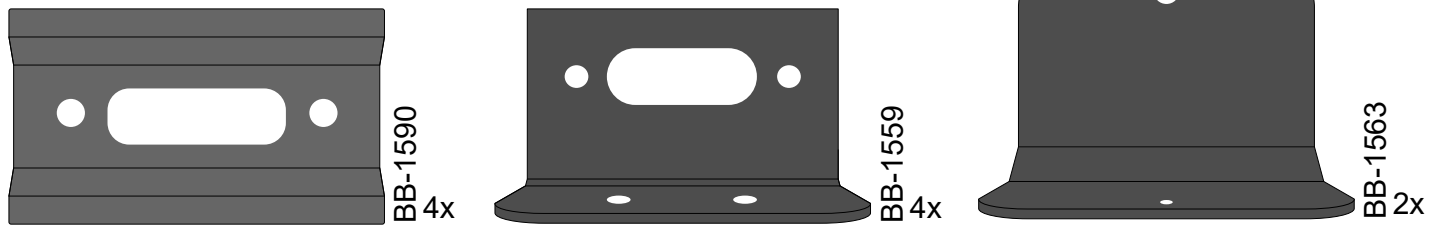
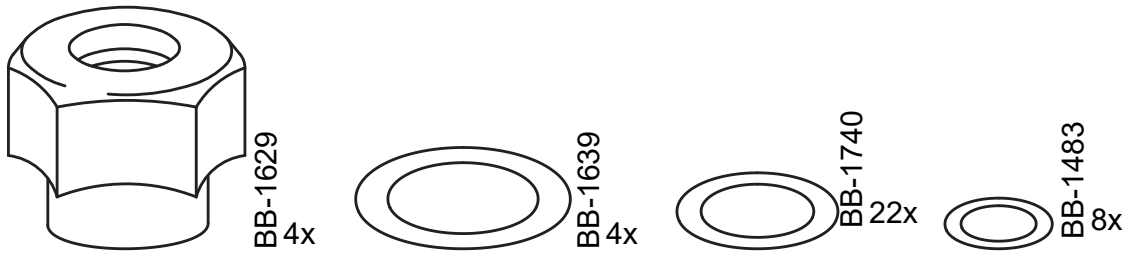
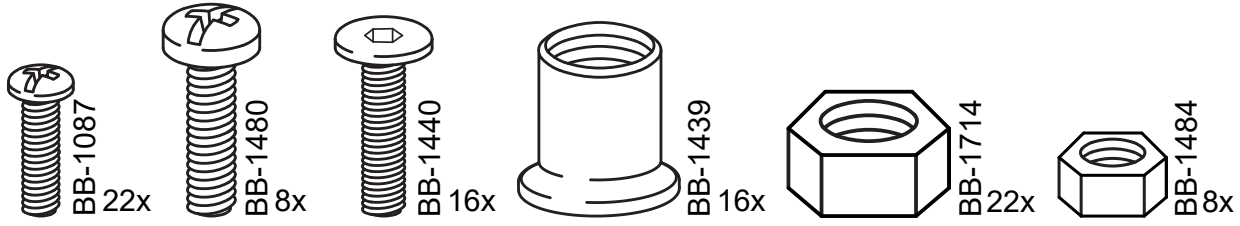
Dieses Werkzeug benötigst du

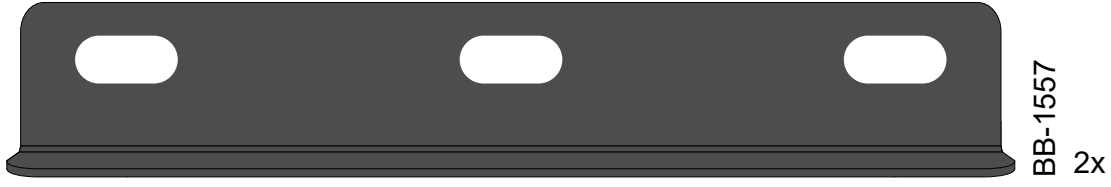
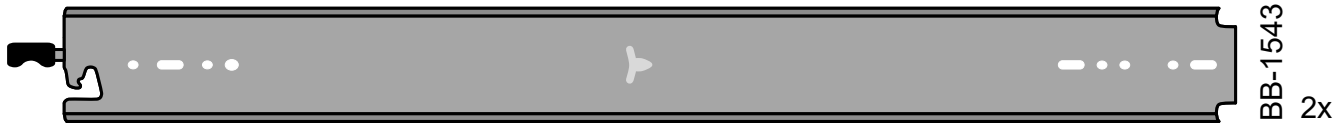


Teilebezeichnung

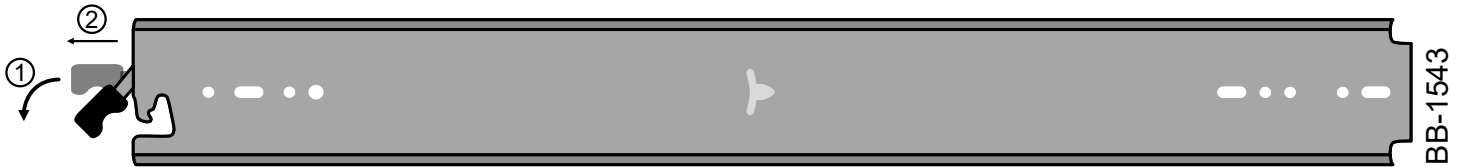
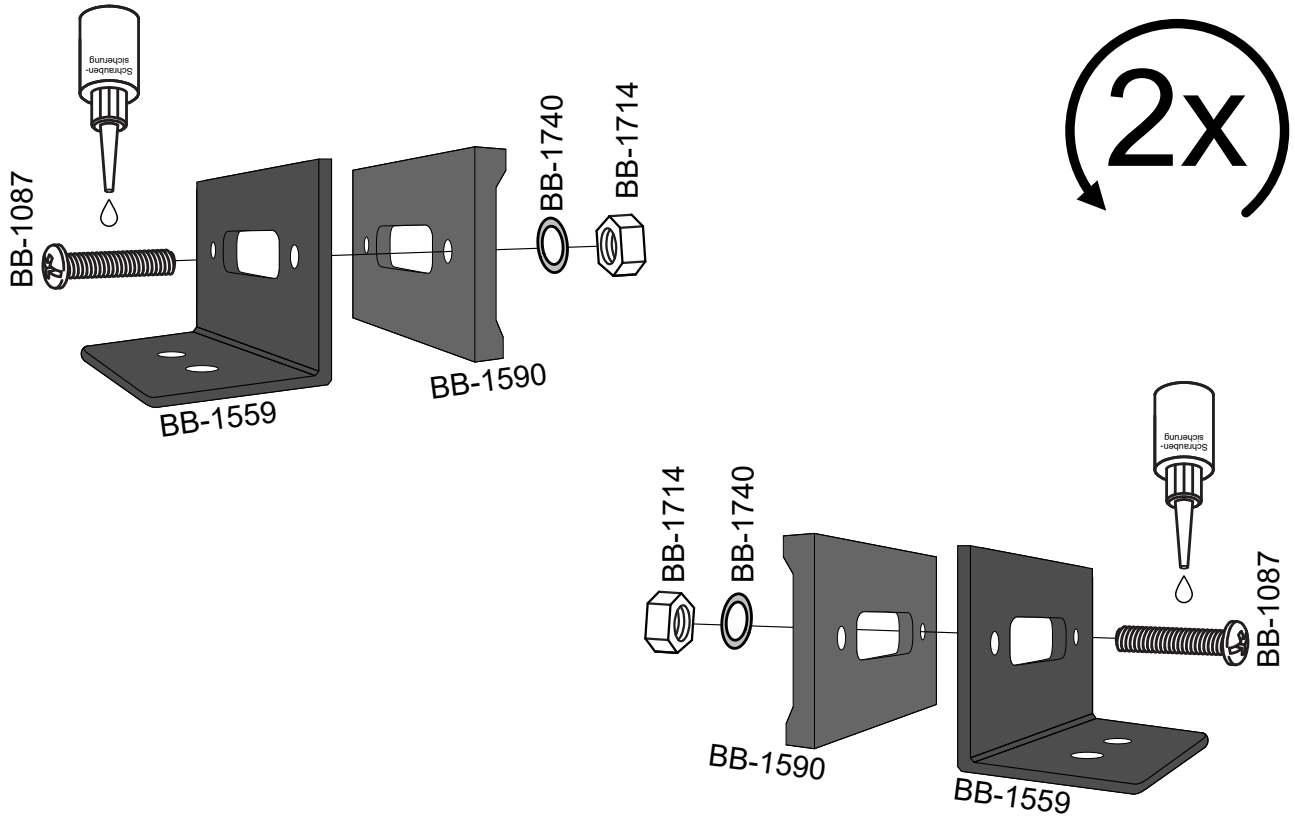
- BB-1087: Linsenkopfschraube M5x12
- BB-1480: Linsenkopfschraube M4x12
- BB-1440: Zylinderkopfschraube M6x15
- BB-1439: Hülsenmutter SW5/M6
- BB-1484: Sechskantmutter M4
- BB-1714: Sechskantmutter M5
- BB-1438: PE-Flachbeutel RAJA
- BB-1629: Sterngriff M8
- BB-1639: Scheibe 8,4
- BB-1483: Scheibe 4,3
- BB-1740: Scheibe 5,3
- BB-1590: Profilschiene
- BB-1559: Winkel Hinten
- BB-1563: Winkel Vorne 60x50
- BB-1745: Schraubensicherung
- BB-1646: T-Screw M8x67mm
- BB-1564: Beladehinweis
- BB-1543: Vollauszug 1219,2mm
- BB-1557: Aufkantung Vorne/Hinten 900
- BB-1690: Befestigungswinkel links
- BB-1690: Befestigungswinkel rechts
- BB-1040: Einweg-Sechskantschlüssel L-Form SW4
- BB-1057: Einweg-Sechskantschlüssel L-Form SW5

Stückliste

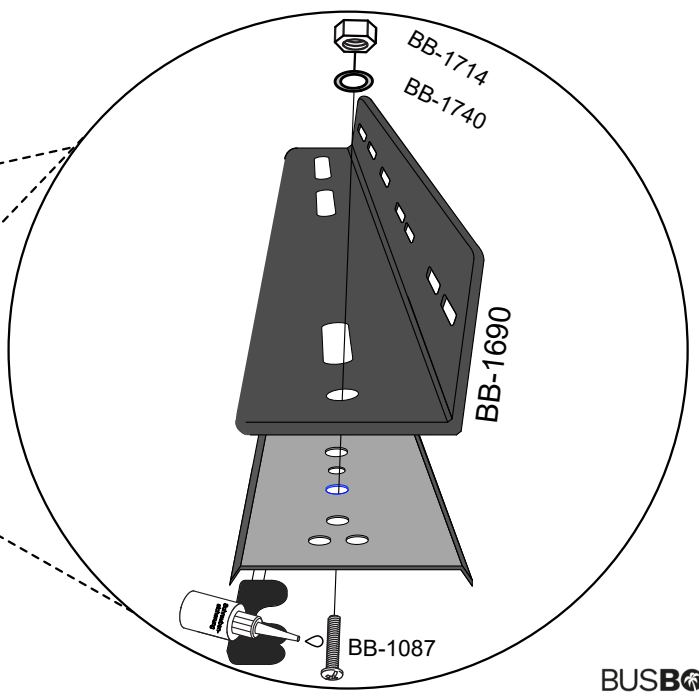
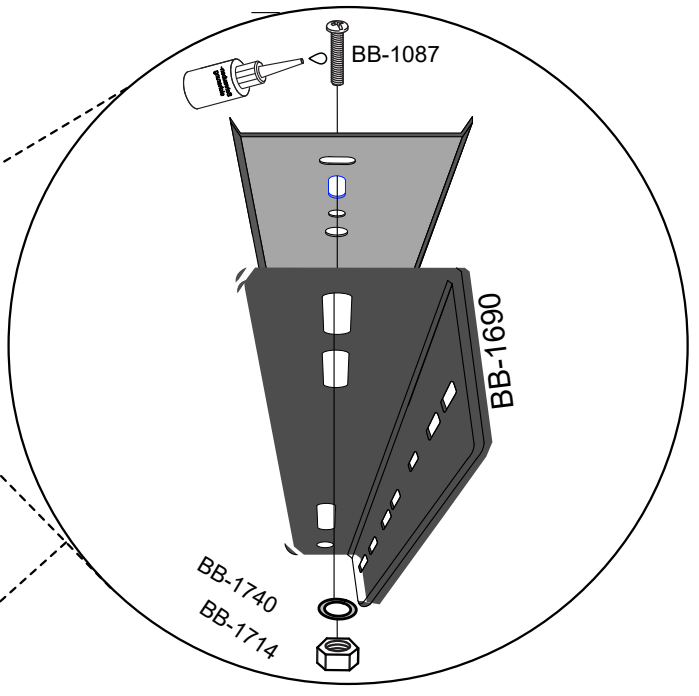
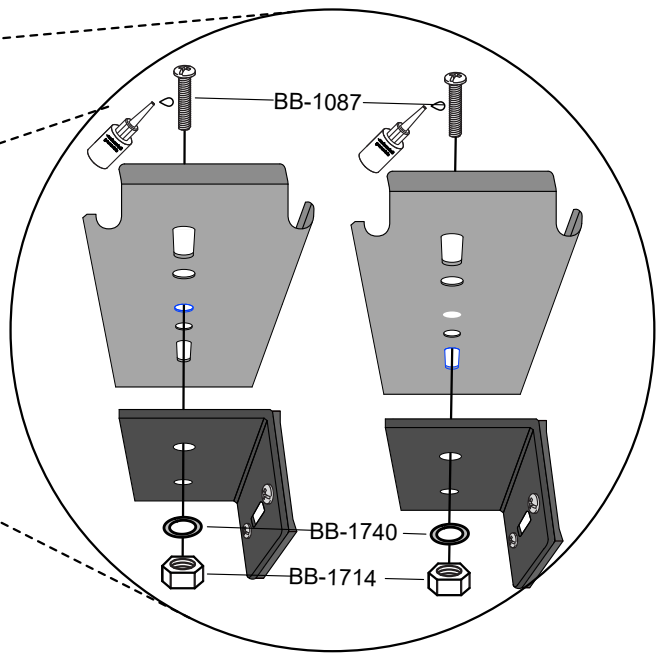
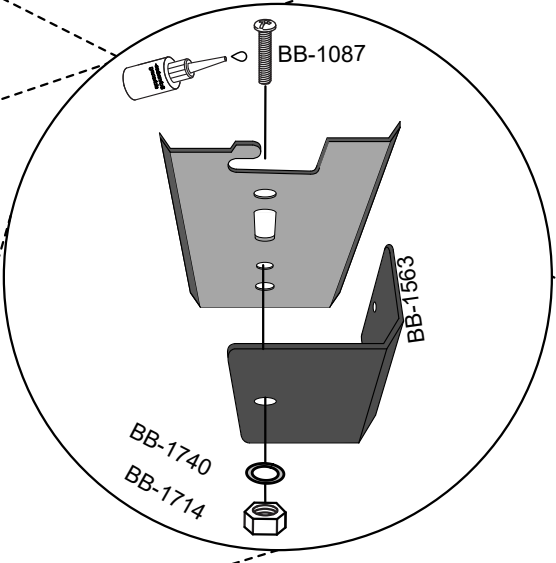
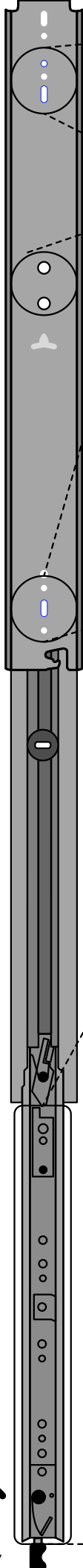


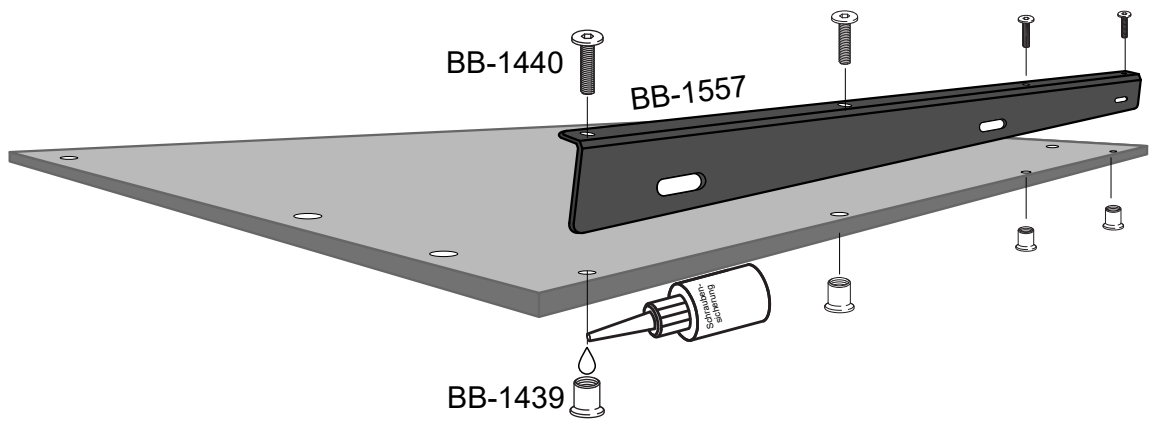
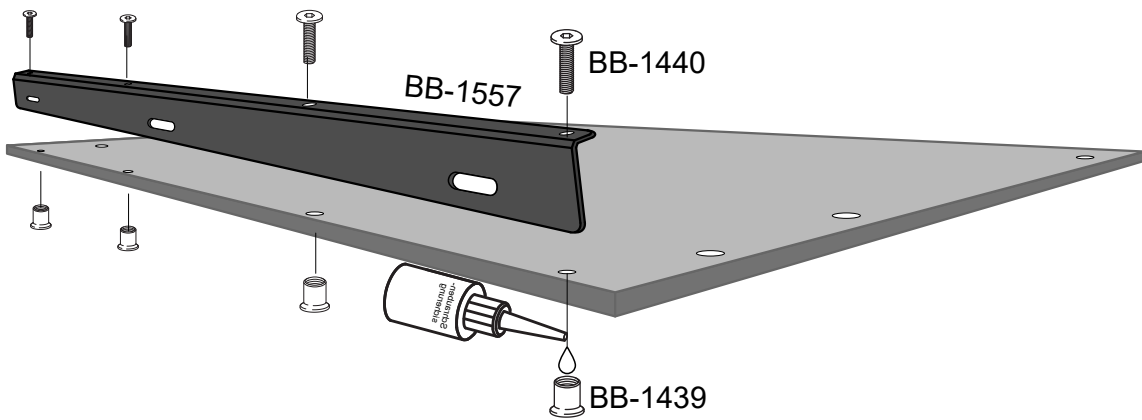


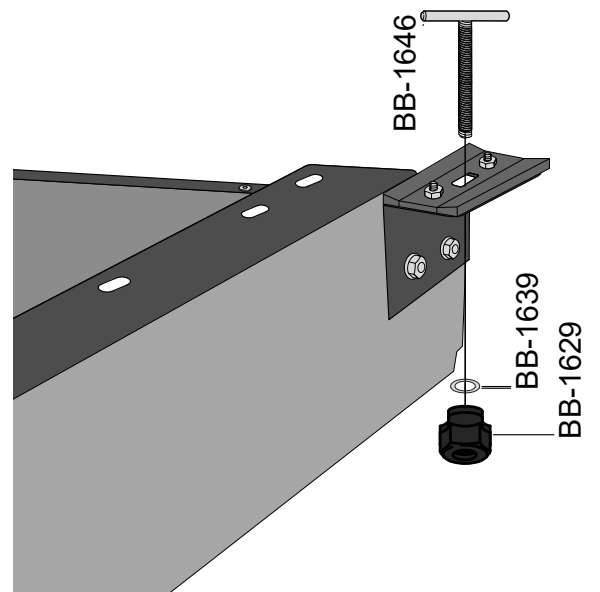
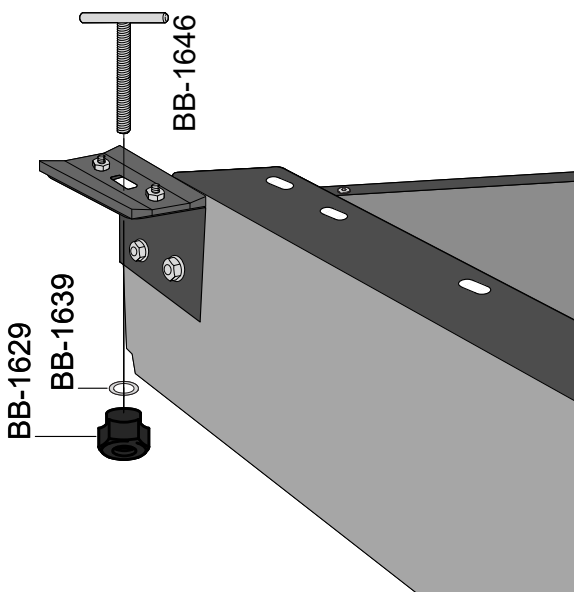
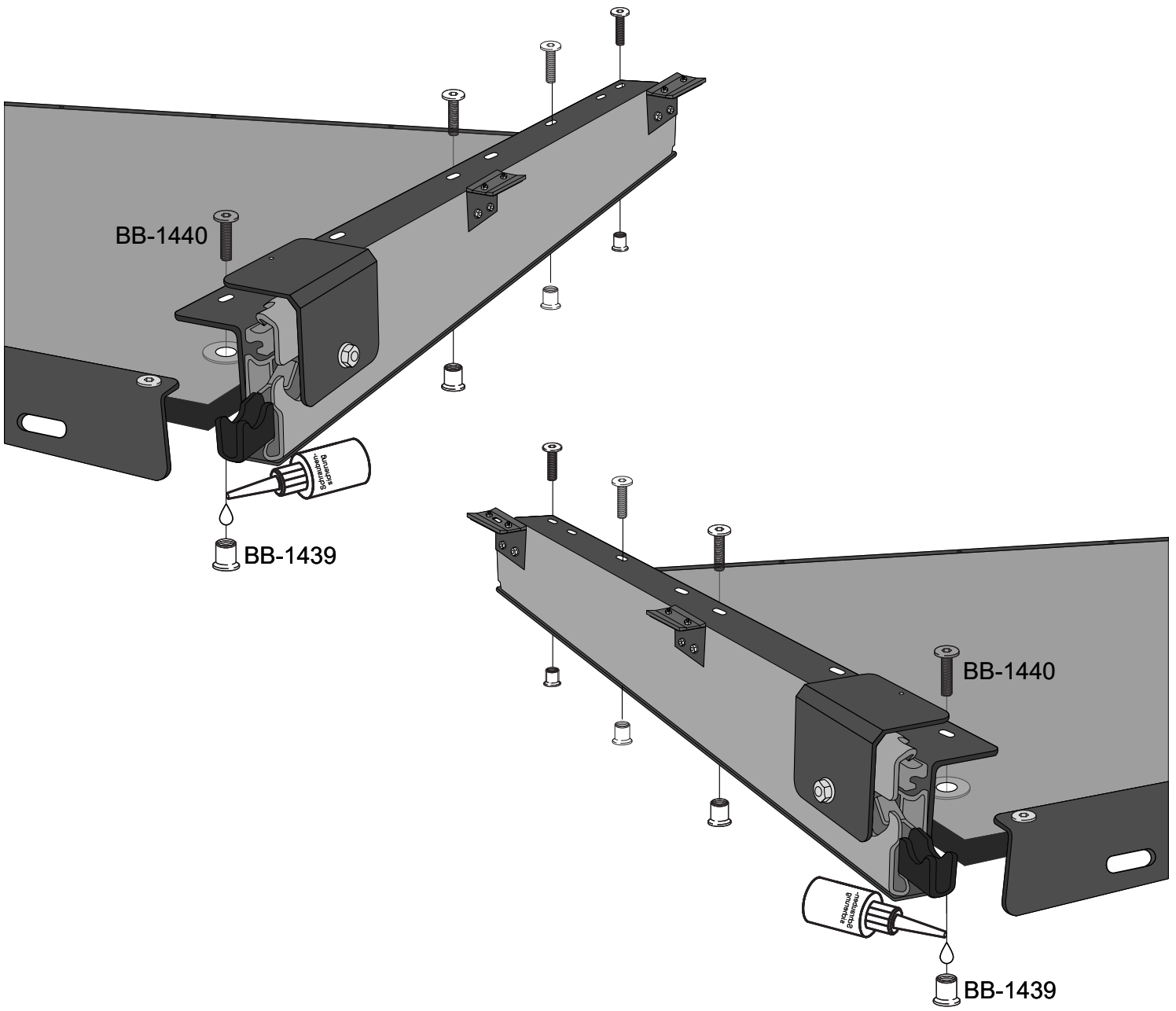
Montage



BB-1543









BUS-BOXX GmbH & Co.KG Gundelsheimerstraße 65 96052 Bamberg

 @BUS-BOXX  @BUSBOXX  @BUS-BOXX

Stand: August 2023

Alle Angaben ohne Gewähr. Bilder können Sonderausstattung gegen Mehrpreis zeigen. Bilder können gegenüber den Original Produkten abweichen.