

heckBOXX diy

Multivan/California Beach T5 / T6 / T6.1
750/850 mm



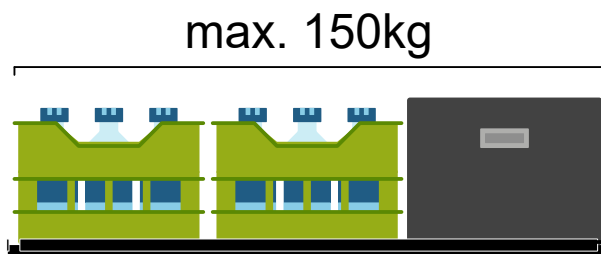
Hinweise

Bei Rückfragen:

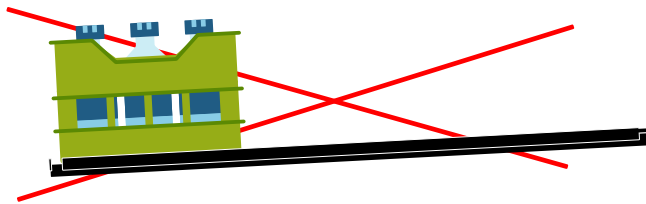
 sales@bus-boxx.de

 +49 - 89 - 2371 8595

Beladehinweise:

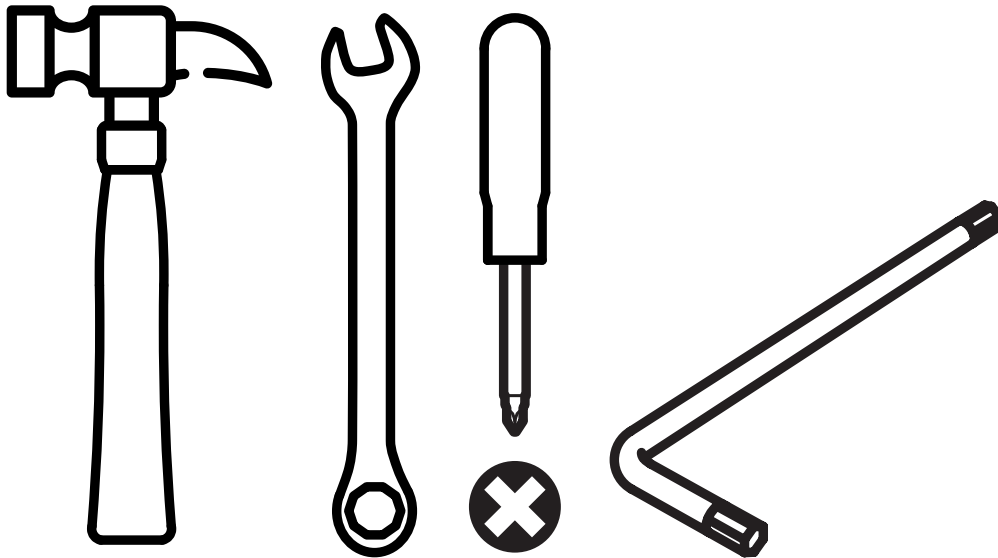


Belade deine heckBOXX flächig maximal mit 150kg.



Achte das die Last gleichmäßig auf deiner heckBOXX verteilt ist.

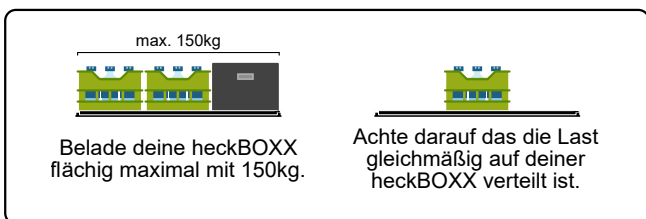
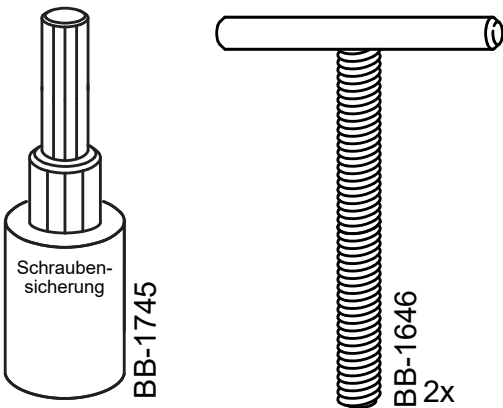
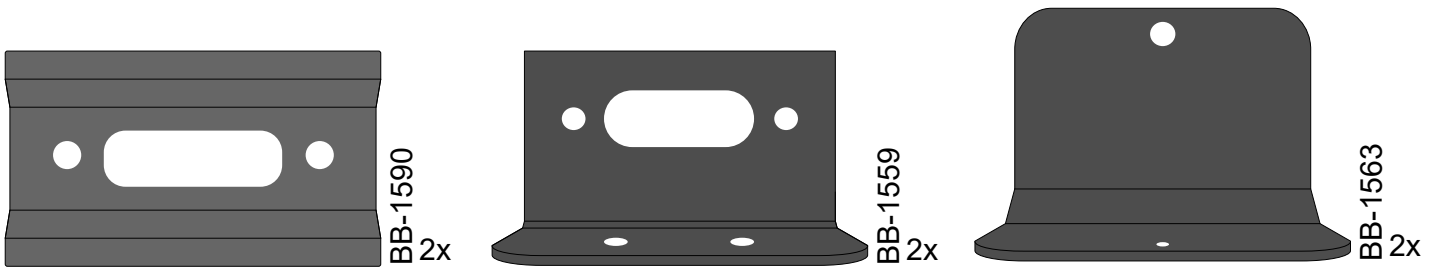
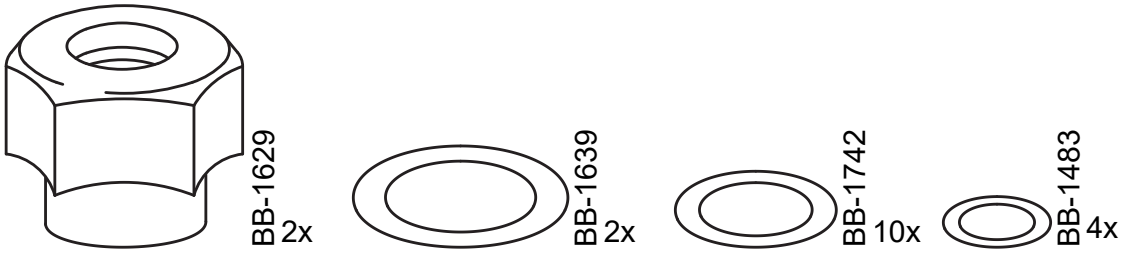
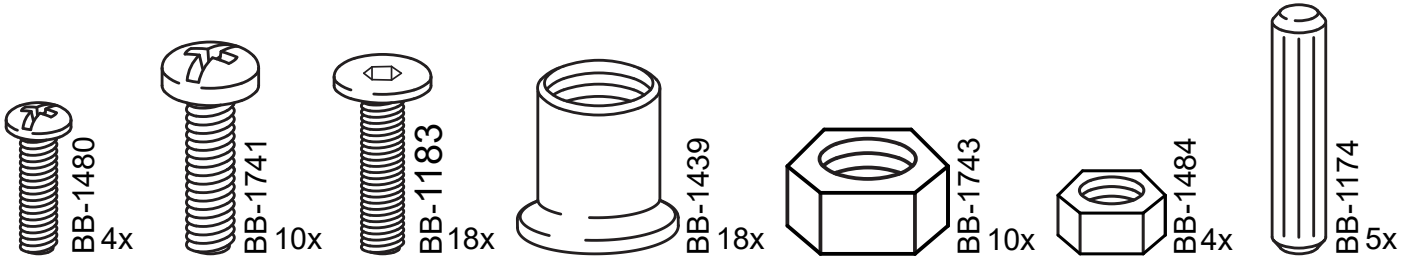
Dieses Werkzeug benötigst du

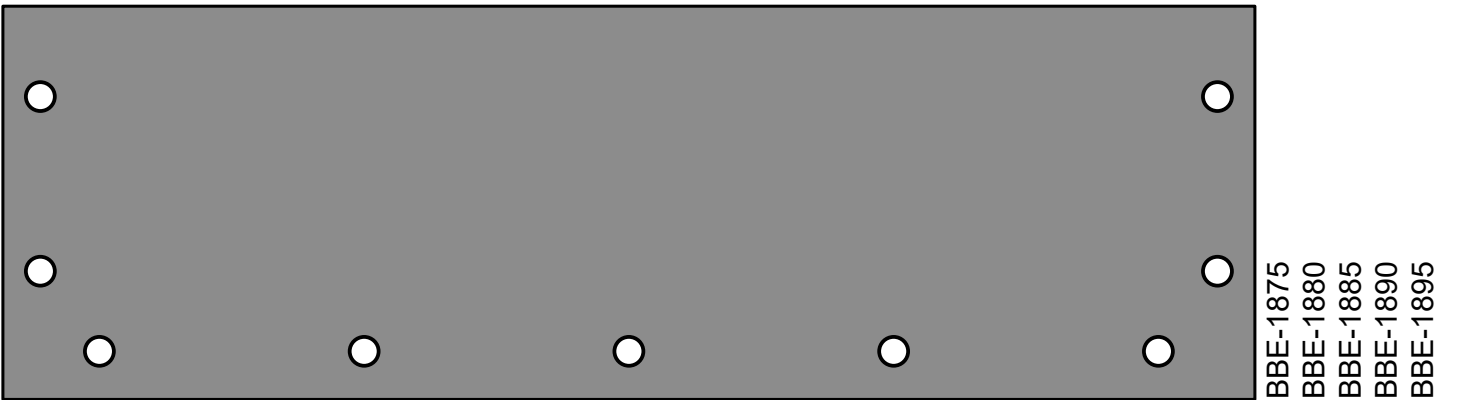
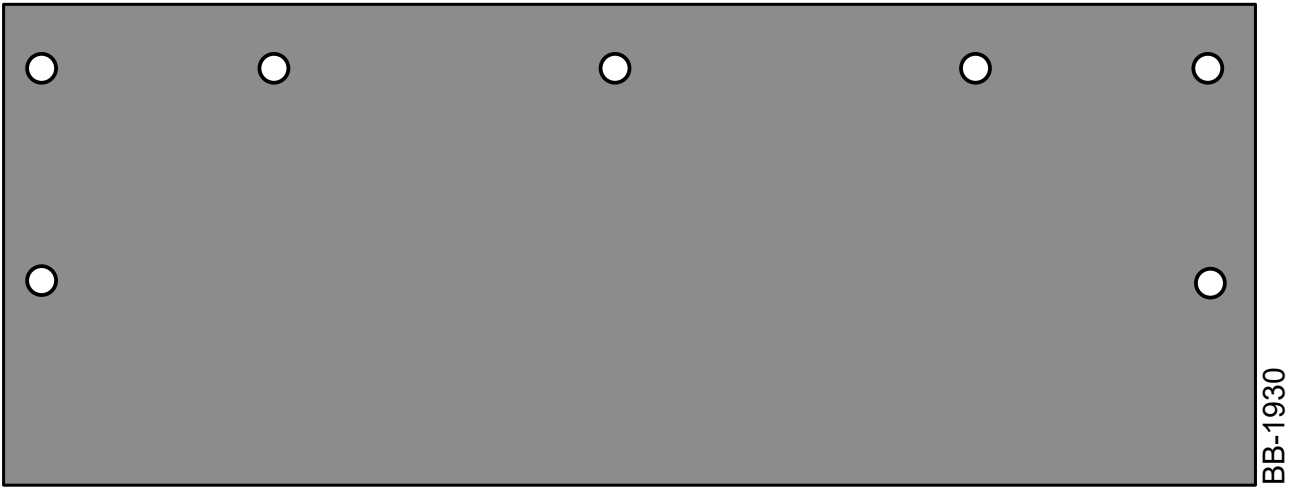
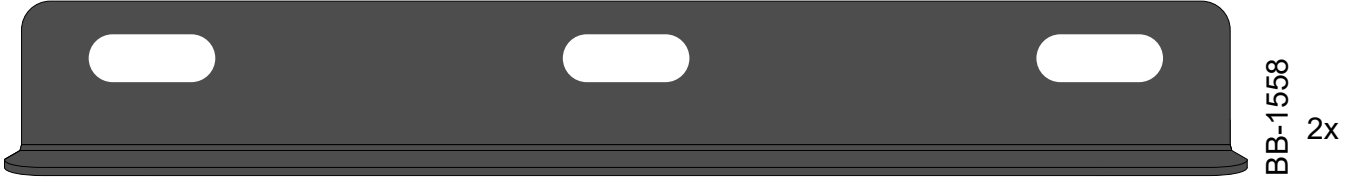


Teilebezeichnung

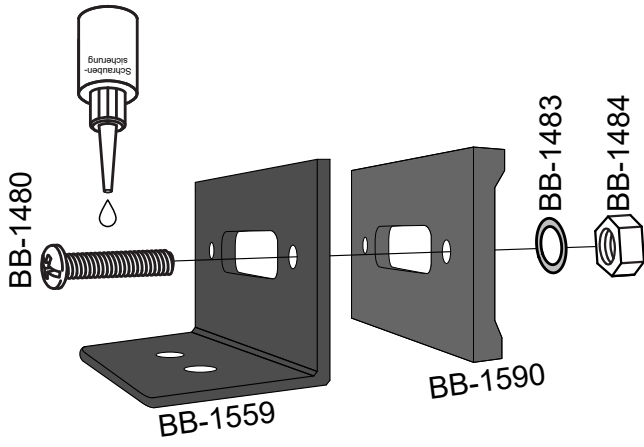
- BB-1480: Linsenkopfschraube M4x12
- BB-1741: Linsenkopfschraube M6x12
- BB-1183: Zylinderkopfschraube 6x10
- BB-1439: Hülsenmutter SW5/M6
- BB-1743: Sechskantmutter M6
- BB-1484: Sechskantmutter M4
- BB-1174: Holzdübel 8x35
- BB-1629: Sterngriff M8
- BB-1639: Scheibe 8,4
- BB-1742: Scheibe 6,4
- BB-1483: Scheibe 4,3
- BB-1590: Profilschiene
- BB-1559: Winkel Hinten 40x40
- BB-1563: Winkel Vorne 60x50
- BB-1745: Schraubensicherung
- BB-1646: T-Screw M8x67mm
- BB-1564: Beladehinweis
- BB-1575: Aufkleber diy
- BB-1542: Vollauszug 711mm (im Set)
- BB-1558: Aufkantung Vorne/Hinten 990
- BB-1506: Befestigungswinkel links 711,2mm (Z-Profil)
- BB-1507: Befestigungswinkel rechts 711,2mm (Z-Profil)
- BB-1783: Grundplattform
- BBE-1875: Anbauteil auf 750
- BBE-1880: Anbauteil auf 800
- BBE-1885: Anbauteil auf 850
- BBE-1890: Anbauteil auf 900
- BBE-1895: Anbauteil auf 950

Stückliste

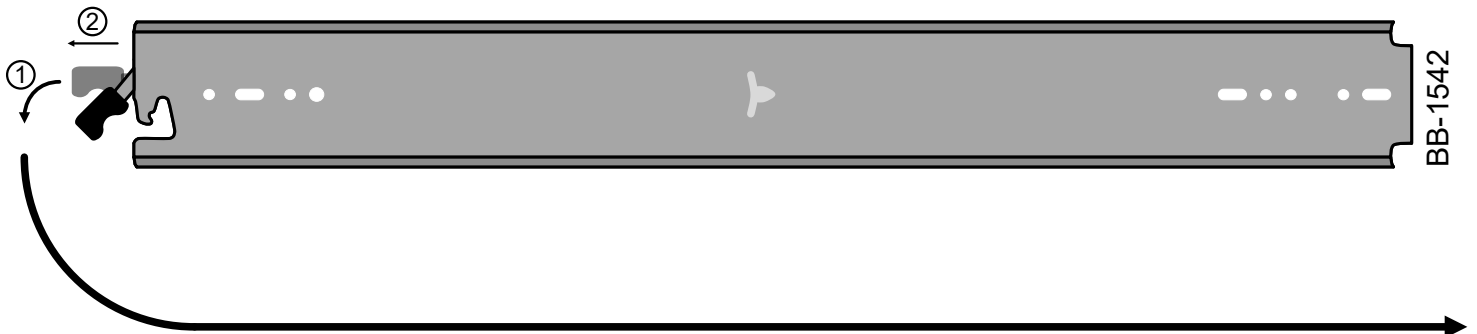
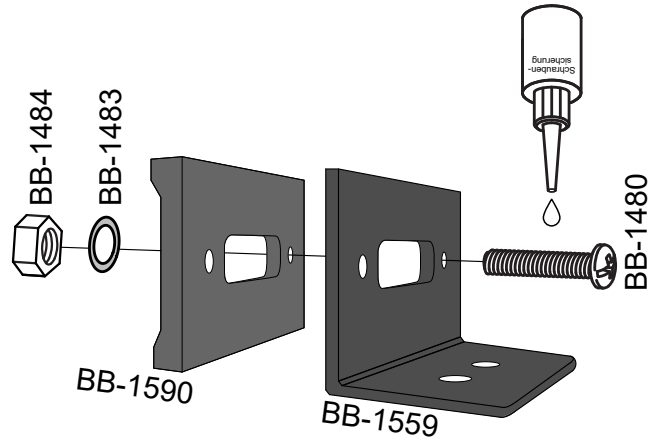




Montage

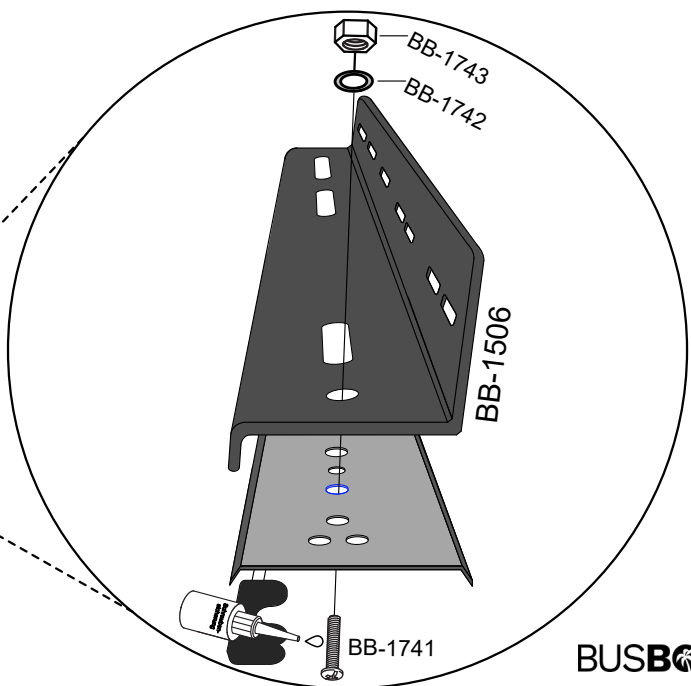
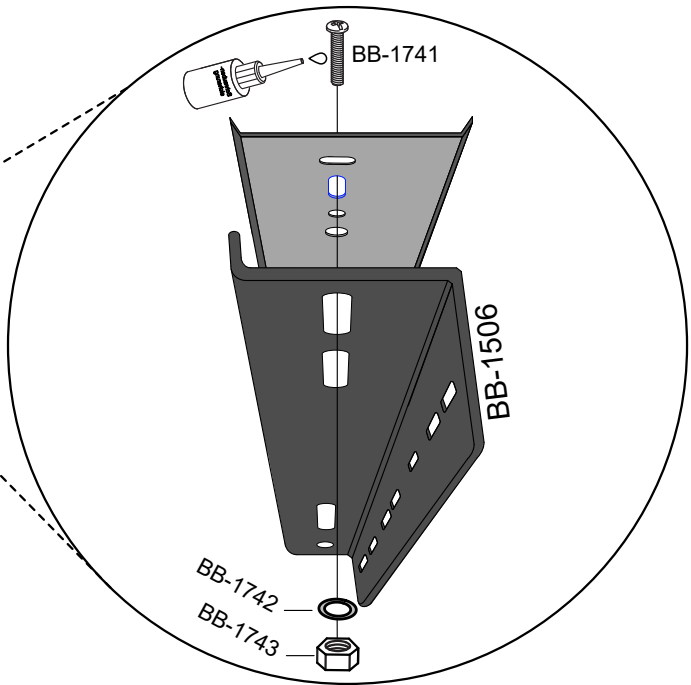
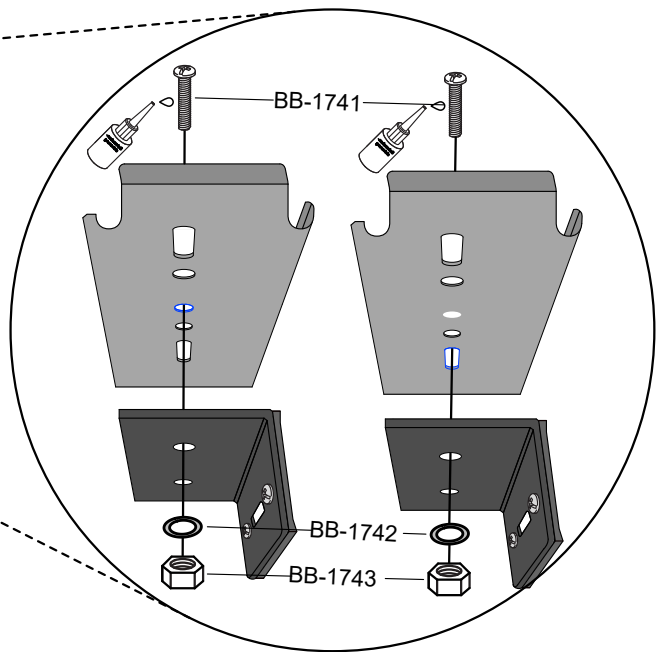
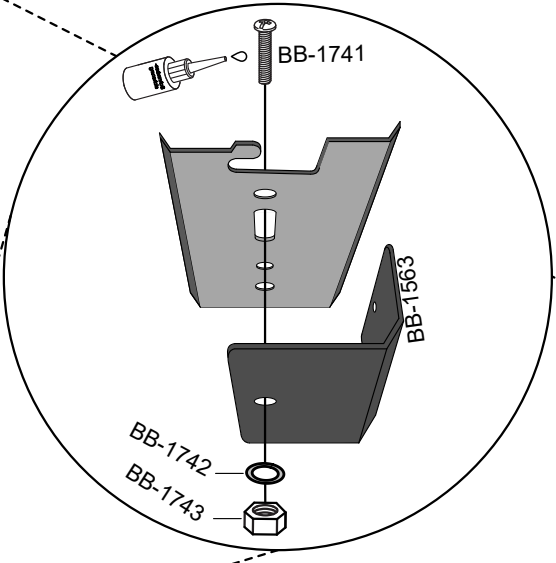
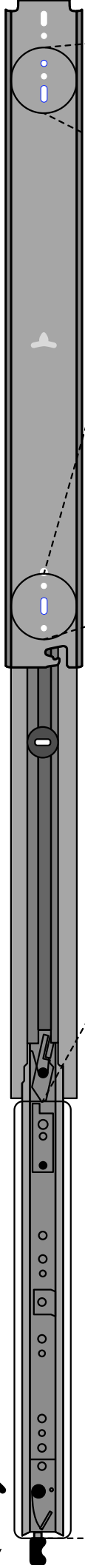


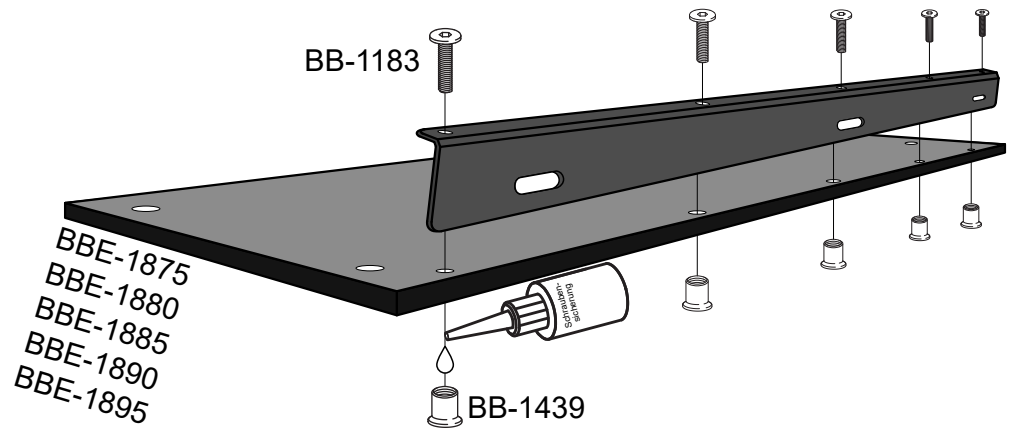
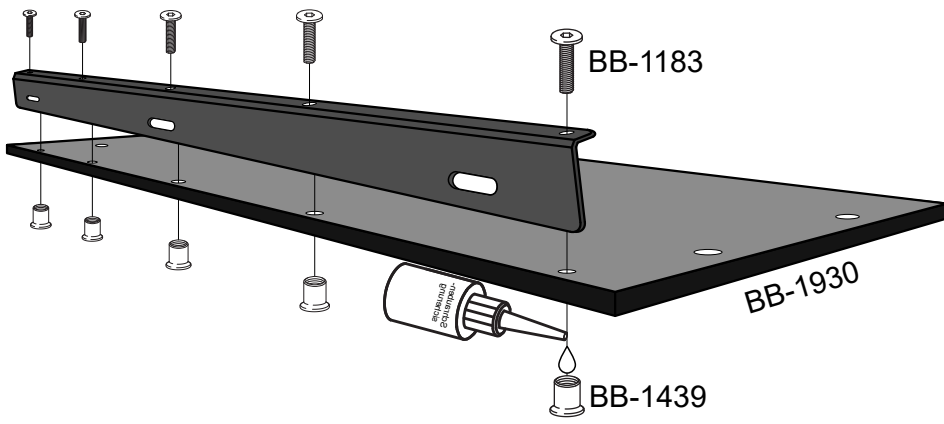
2x

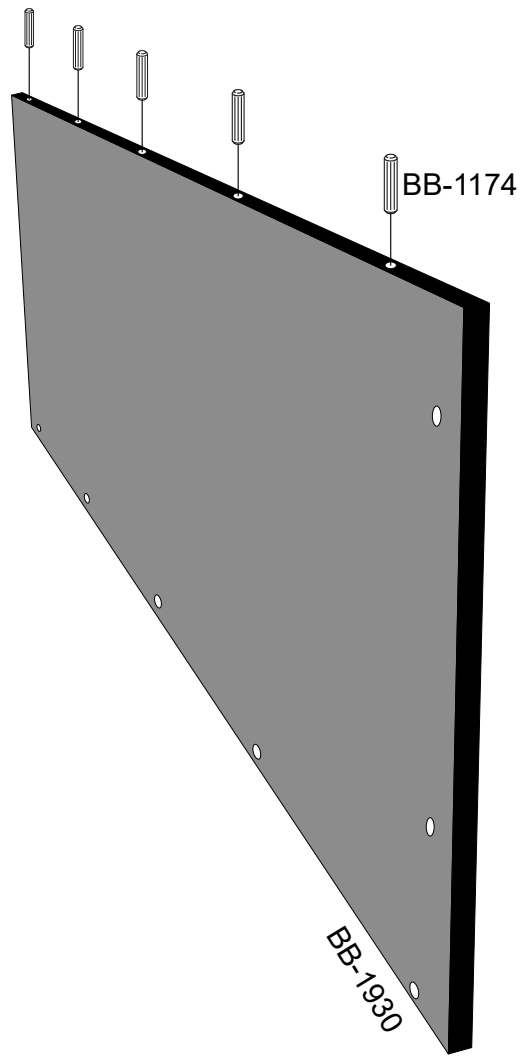


BB-1542

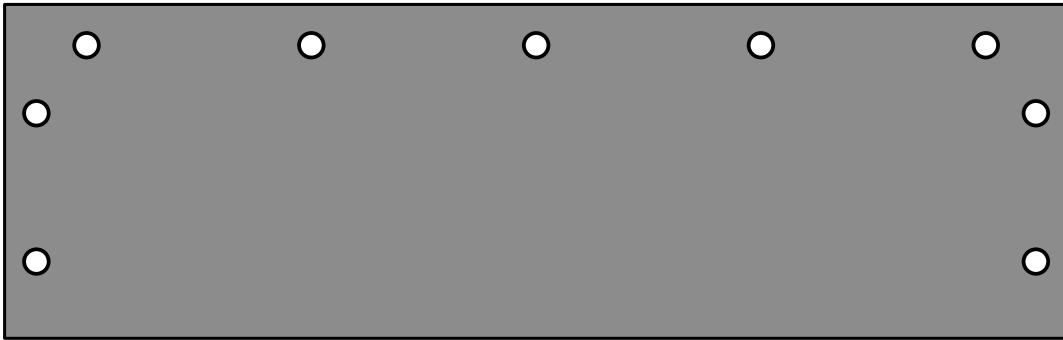
2x



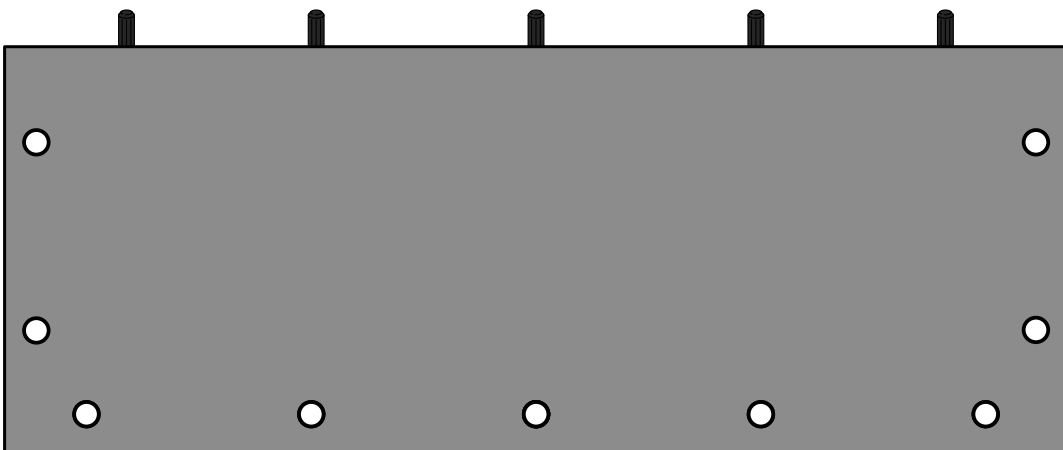


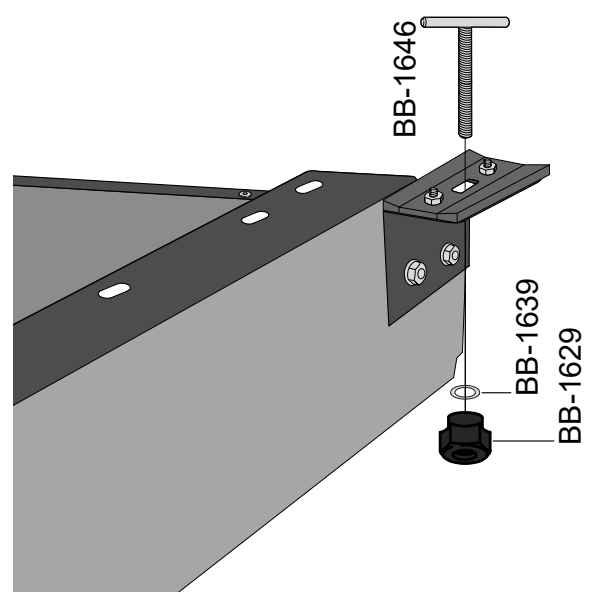
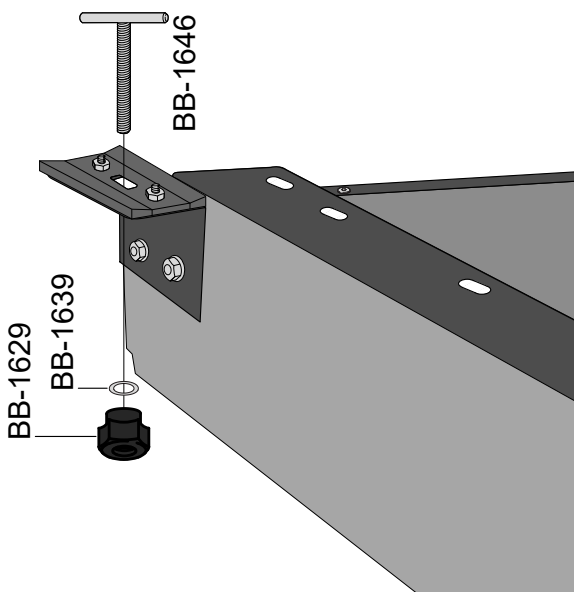
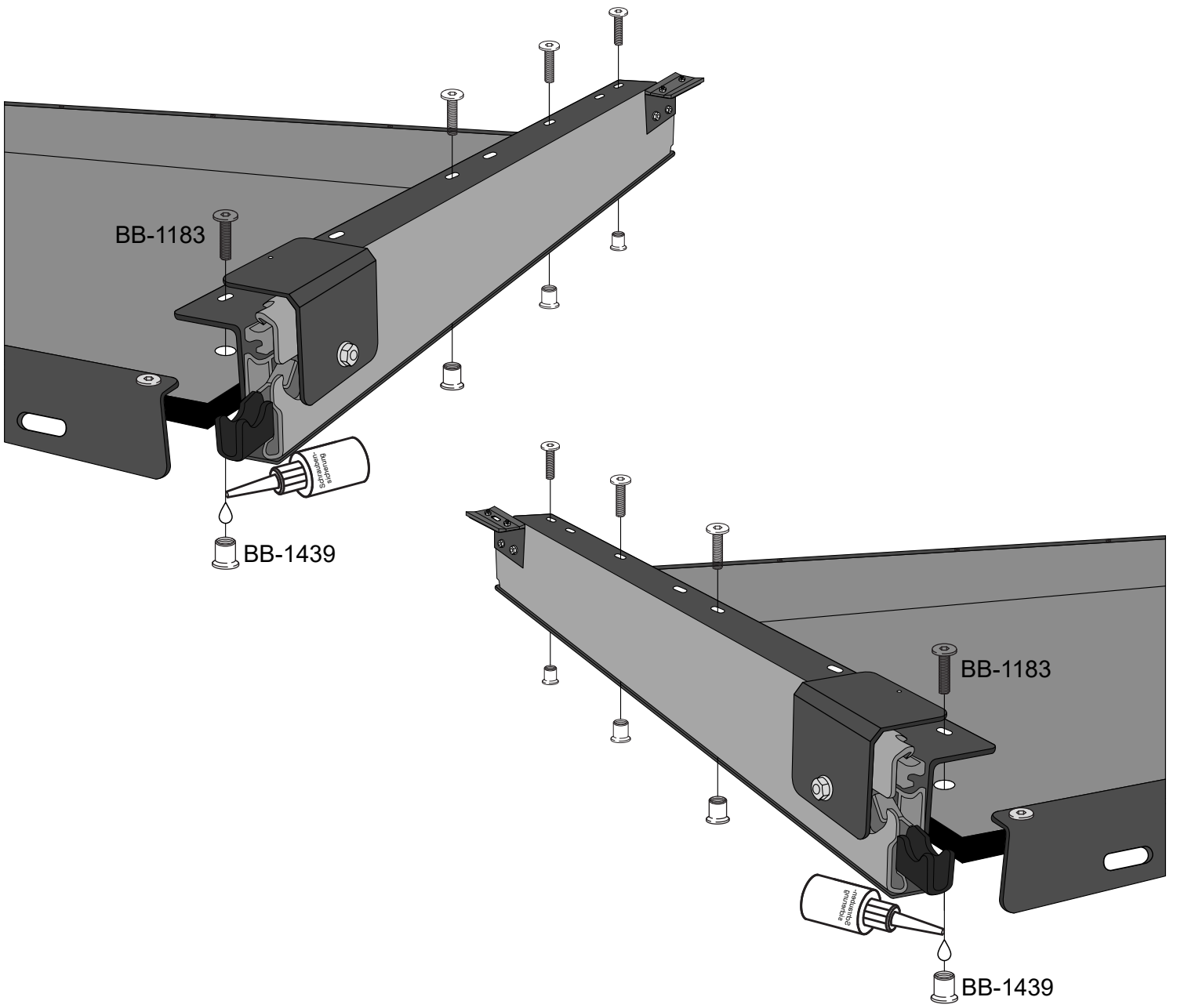


BBE-1875
BBE-1880
BBE-1885
BBE-1890
BBE-1895



BB-1930







BB-1564

BUSBOXX BB-1575

www.bus-boxx.de
Order +49 - 89 - 2371 8595
sales@bus-boxx.de

BUS-BOXX GmbH & Co.KG Gundelsheimerstraße 65 96052 Bamberg



@BUS-BOXX



@BUSBOXX



@BUS-BOXX

Stand: Februar 2023