

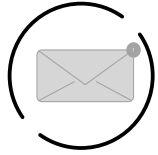
heckBOXX diy

California T5 / T6 / T6.1
Coast & Ocean & Staukiste
800mm



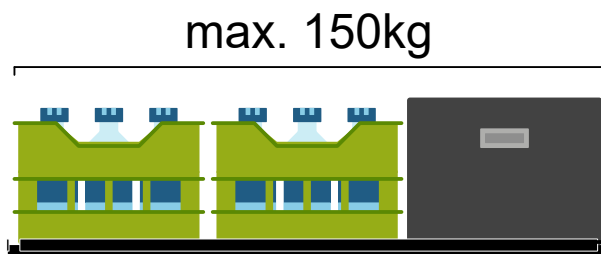
Hinweise

Bei Rückfragen:

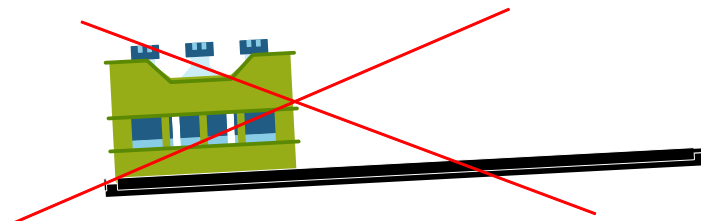


reklamation@bus-boxx.de

Beladehinweise:

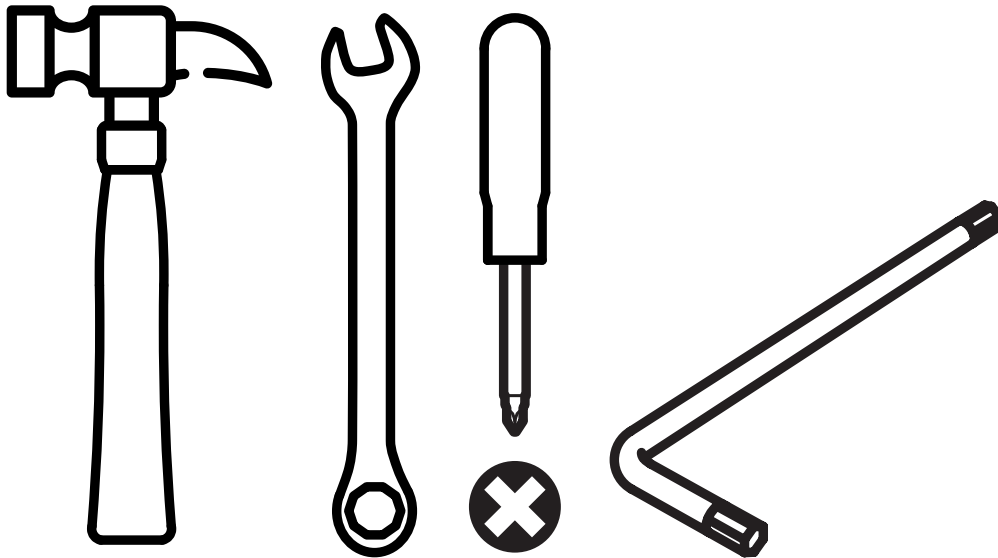


Belade deine heckBOXX flächig maximal mit 150kg.



Achte das die Last gleichmäßig auf deiner heckBOXX verteilt ist.

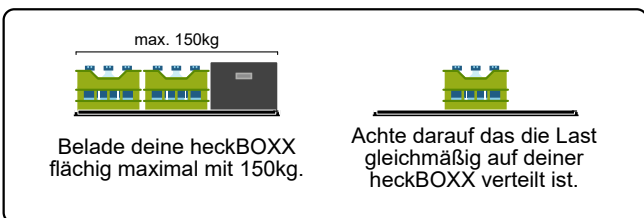
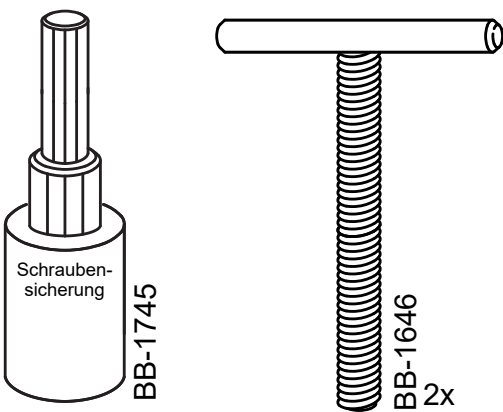
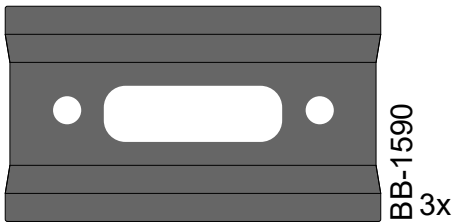
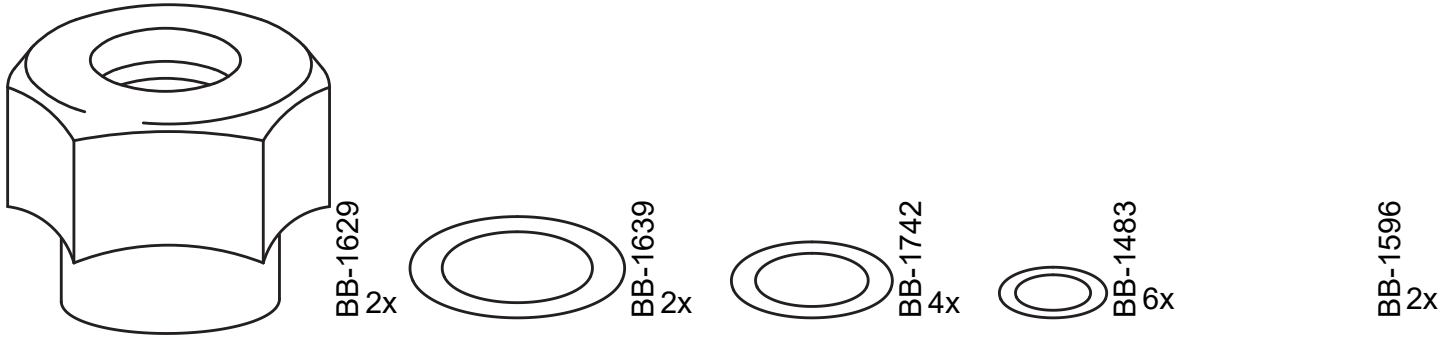
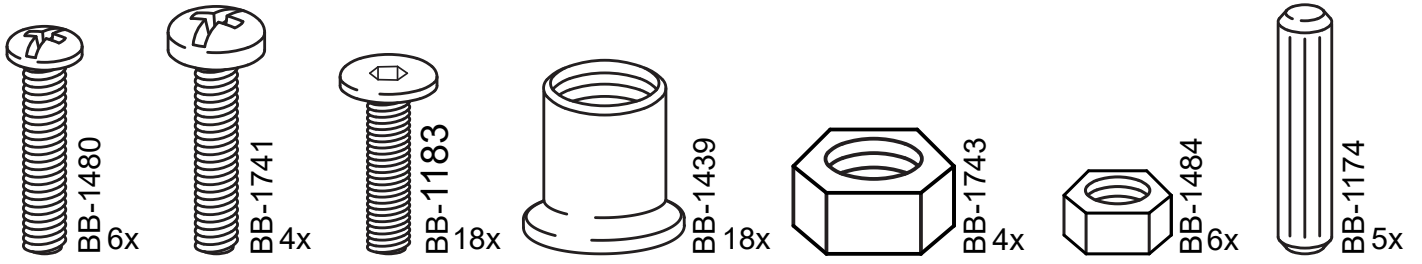
Dieses Werkzeug benötigst du



Teilebezeichnung

- BB-1480: Linsenkopfschraube M4x12
- BB-1741: Linsenkopfschraube M6x12
- BB-1183: Zylinderkopfschraube 6x10
- BB-1439: Hülsenmutter SW5/M6
- BB-1743: Sechskantmutter M6
- BB-1484: Sechskantmutter M4
- BB-1174: Holzdübel 10x35
- BB-1629: Sterngriff M8
- BB-1639: Scheibe 8,4
- BB-1742: Scheibe 6,4
- BB-1483: Scheibe 4,3
- BB-1590: Profilschiene
- BB-1745: Schraubensicherung
- BB-1646: T-Screw M8x67mm
- BB-1564: Beladehinweis
- BB-1575: Aufkleber diy
- BB-1543: Vollauszug 711mm
- BB-1596: Bumper selbstklebende Elastikpuffer
- BB-1557: Aufkantung Vorne/Hinten 900
- BB-1506: Befestigungswinkel links 711,2mm (Z-Profil)
- BB-1507: Befestigungswinkel rechts 711,2mm (z-Profil)
- BB-1566: Winkel links Heckboxx Coast/Ocean
- BB-1567: Winkel rechts Heckboxx Coast/Ocean T5/6
- BB-1565: Querprofil Heckboxx Coast/Ocean VW T5/6
- BB-1931: Grundplattform
- BB-2175: Anbauteil auf 750
- BB-2180: Anbauteil auf 800

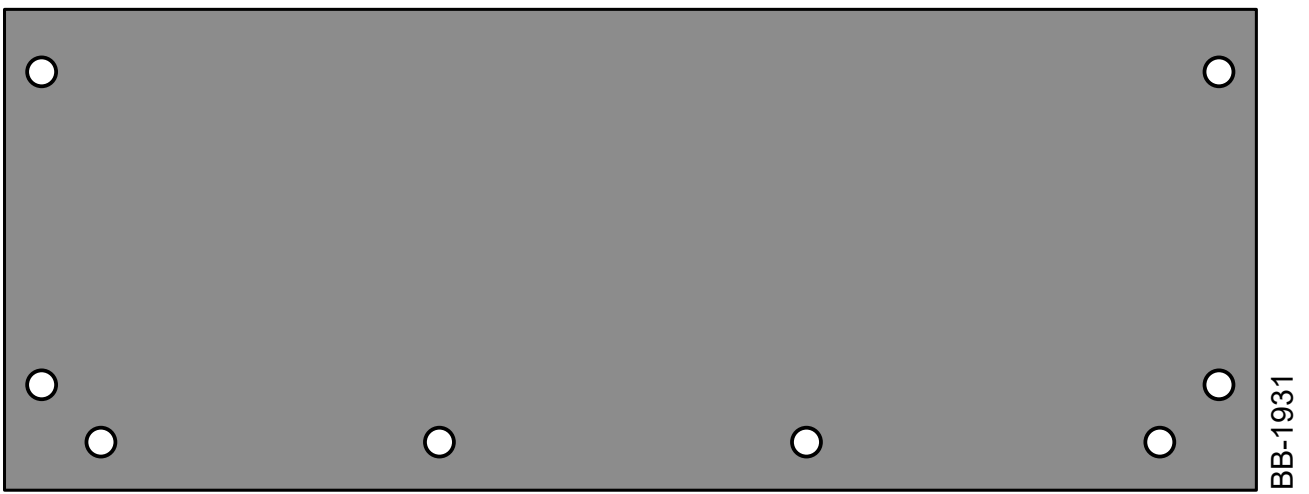
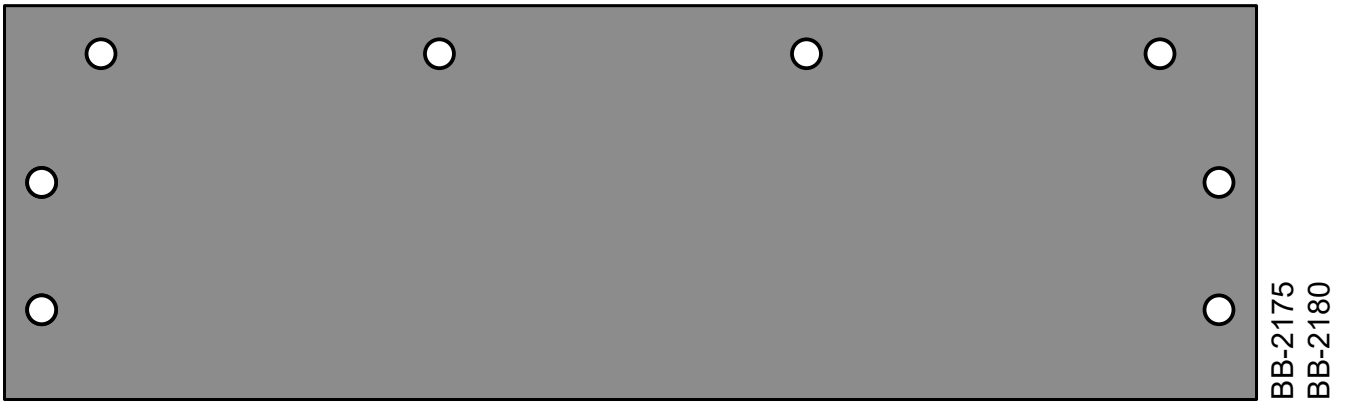
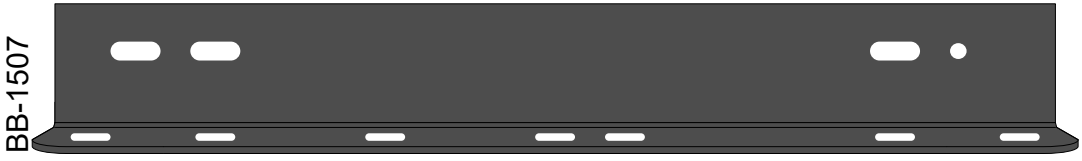
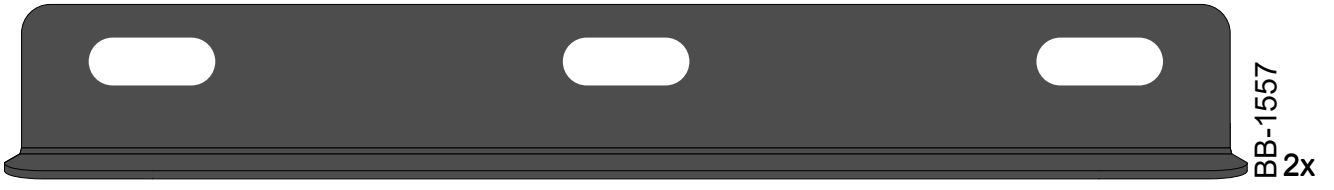
Stückliste

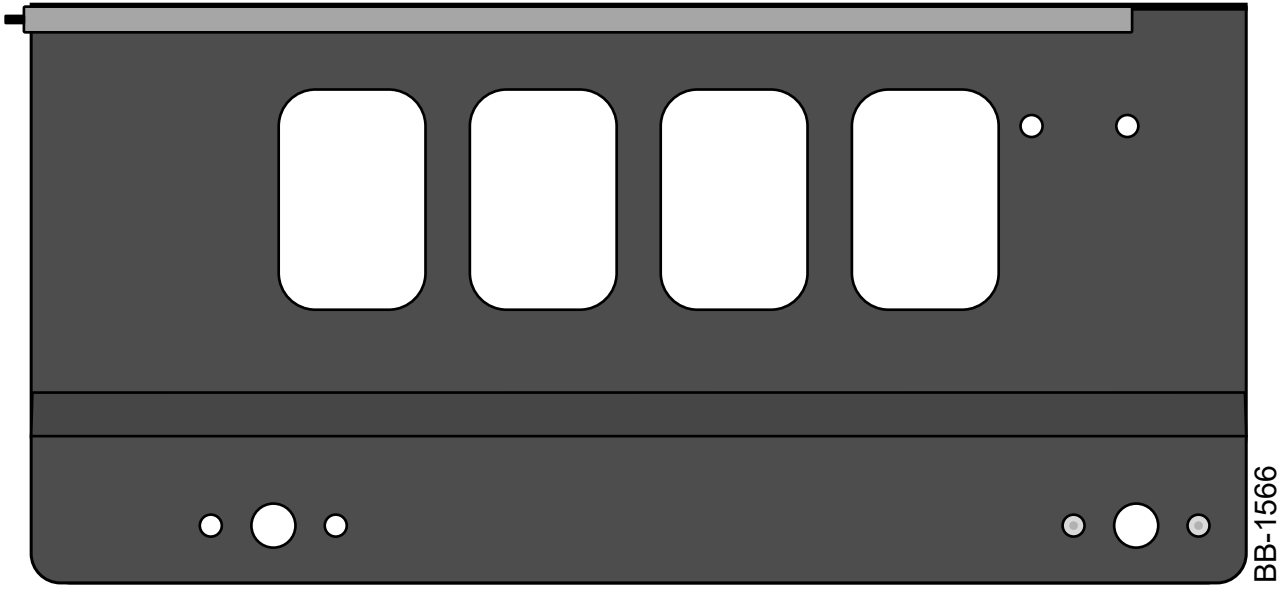


BB-1564

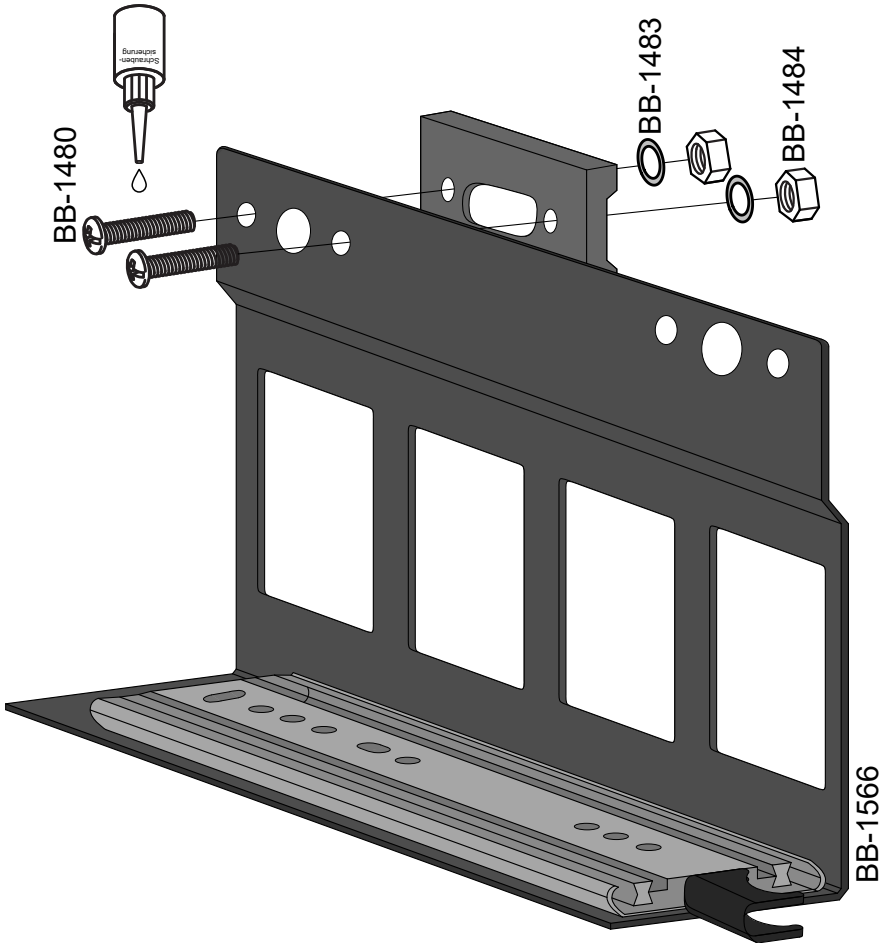


BB-1575

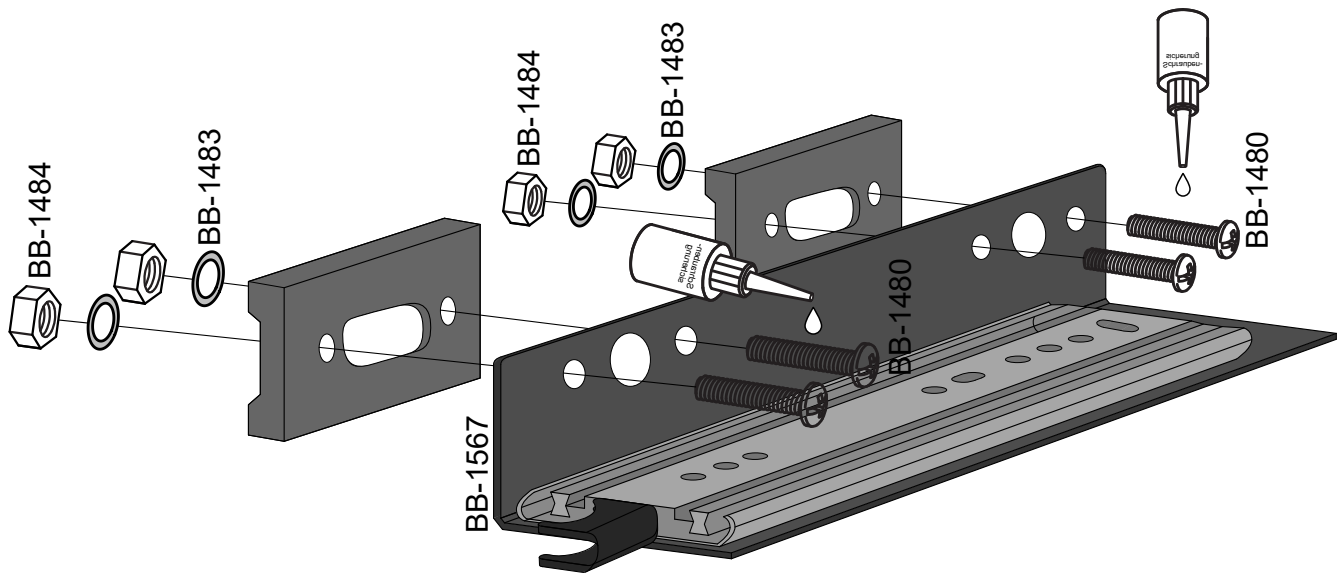




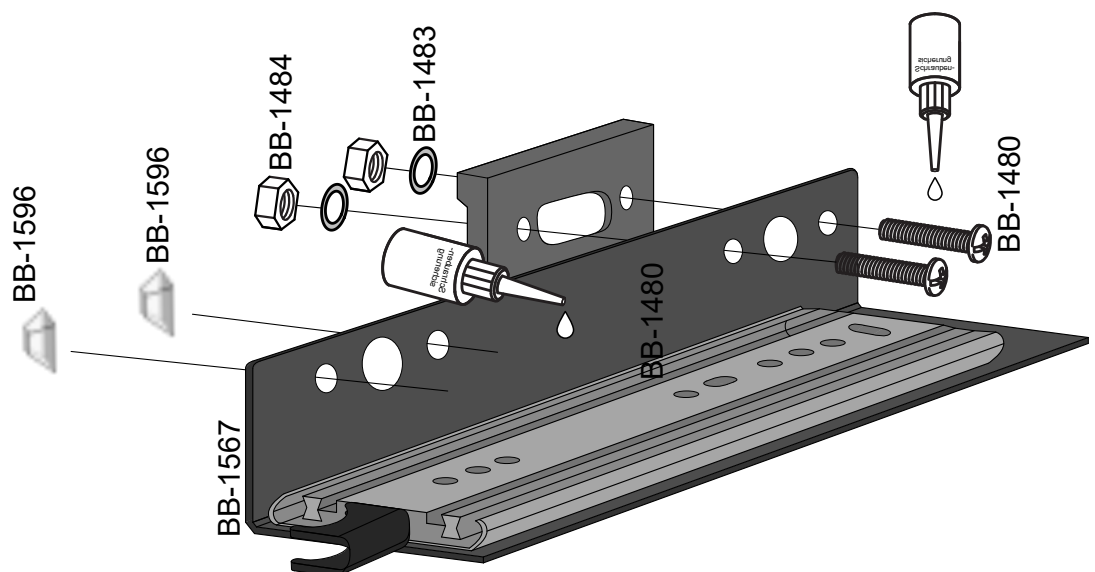
Montage



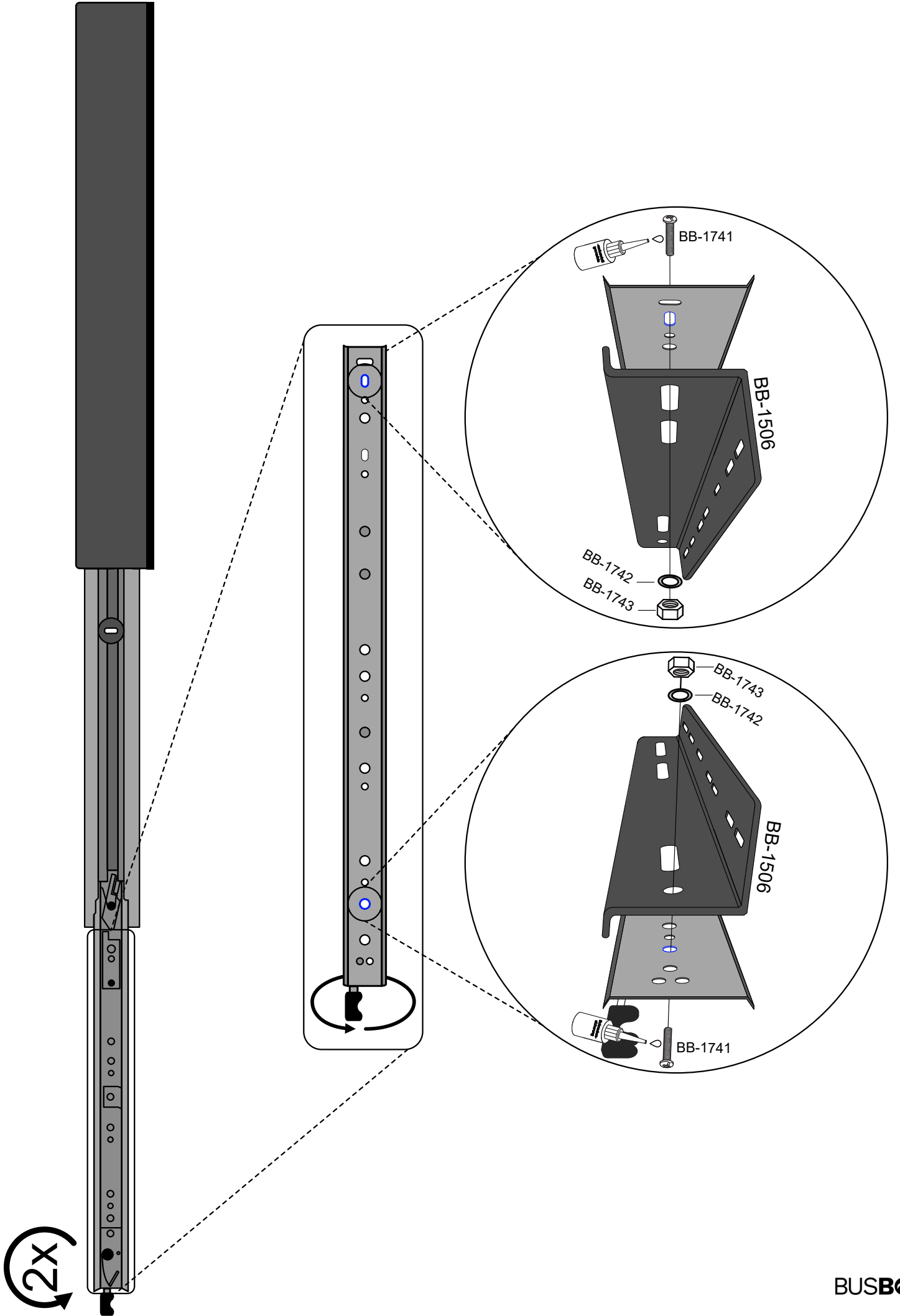
Auszug rechts liegt voll auf der Bodenschiene auf:

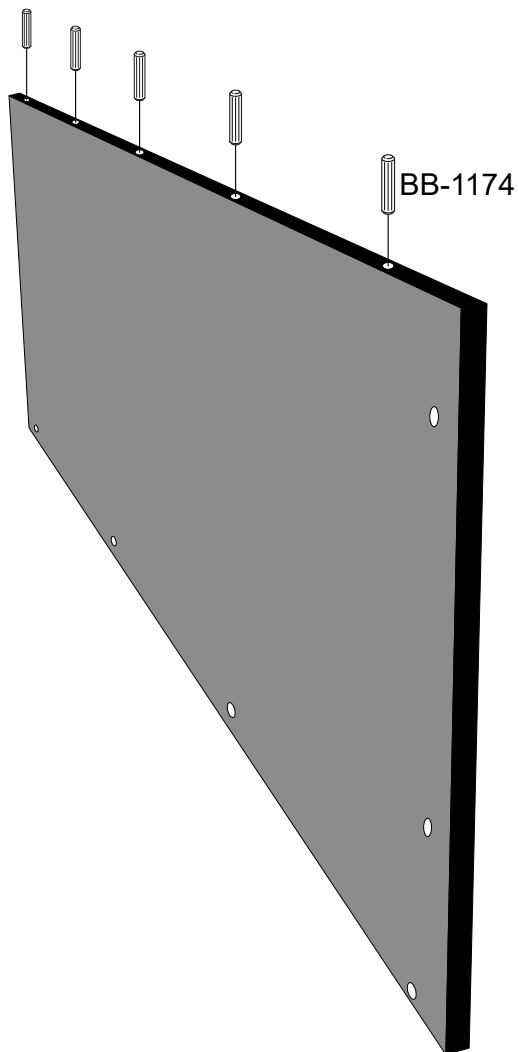
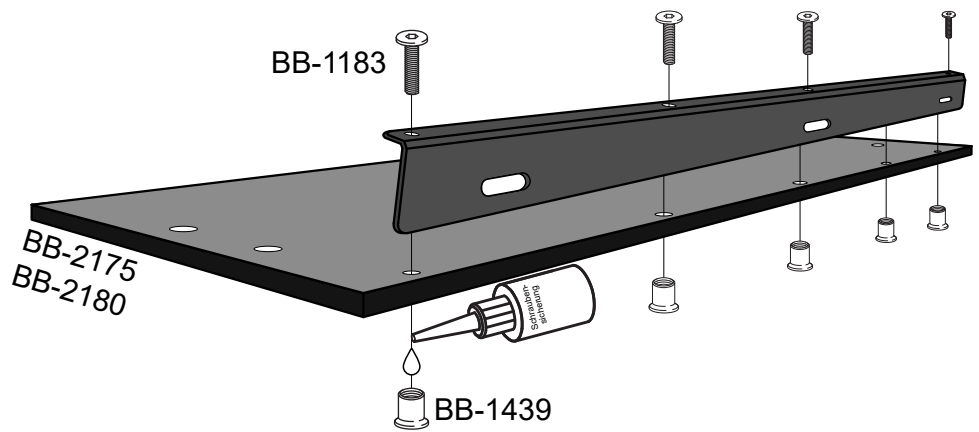
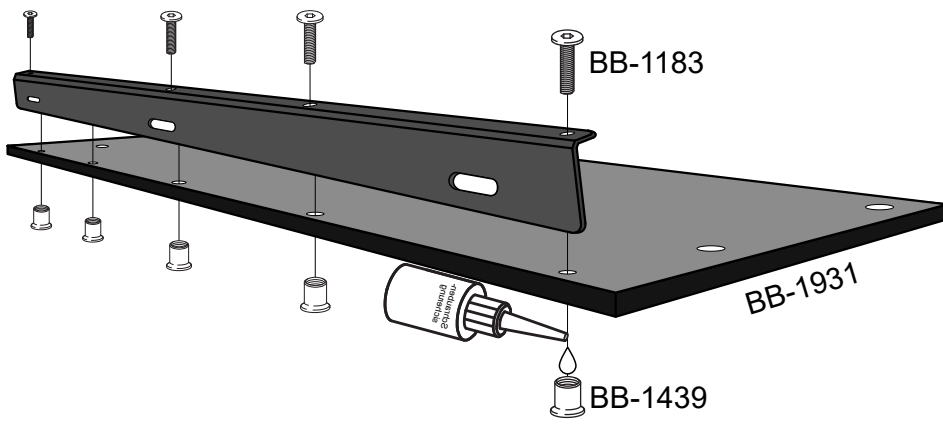


Auszug rechts liegt nur hinten auf der Bodenschiene auf:

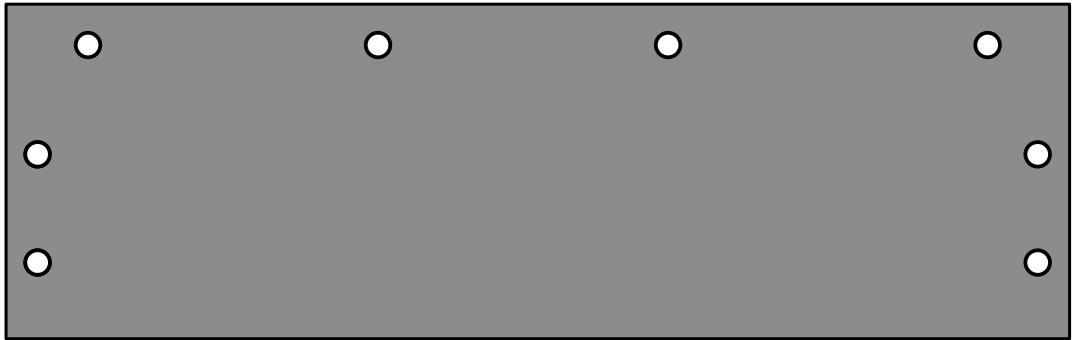


BB-1567
BB-1566

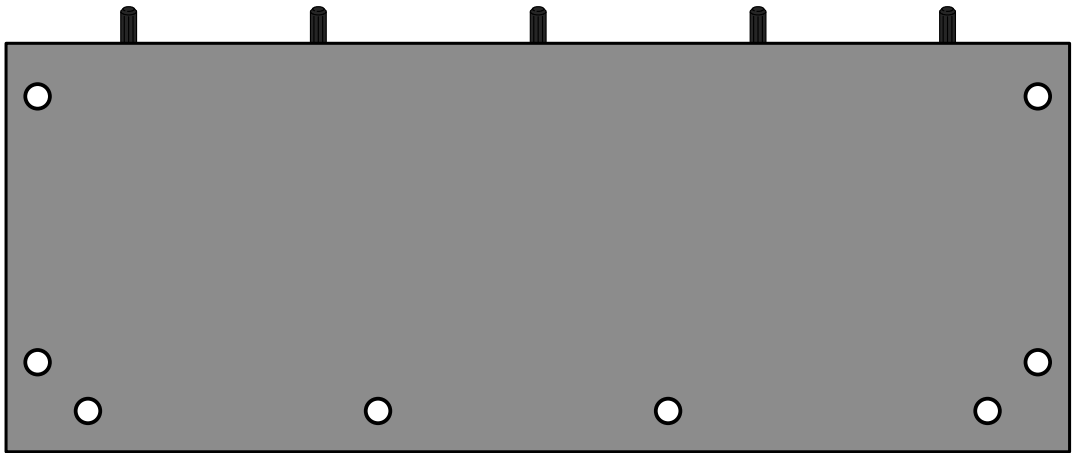


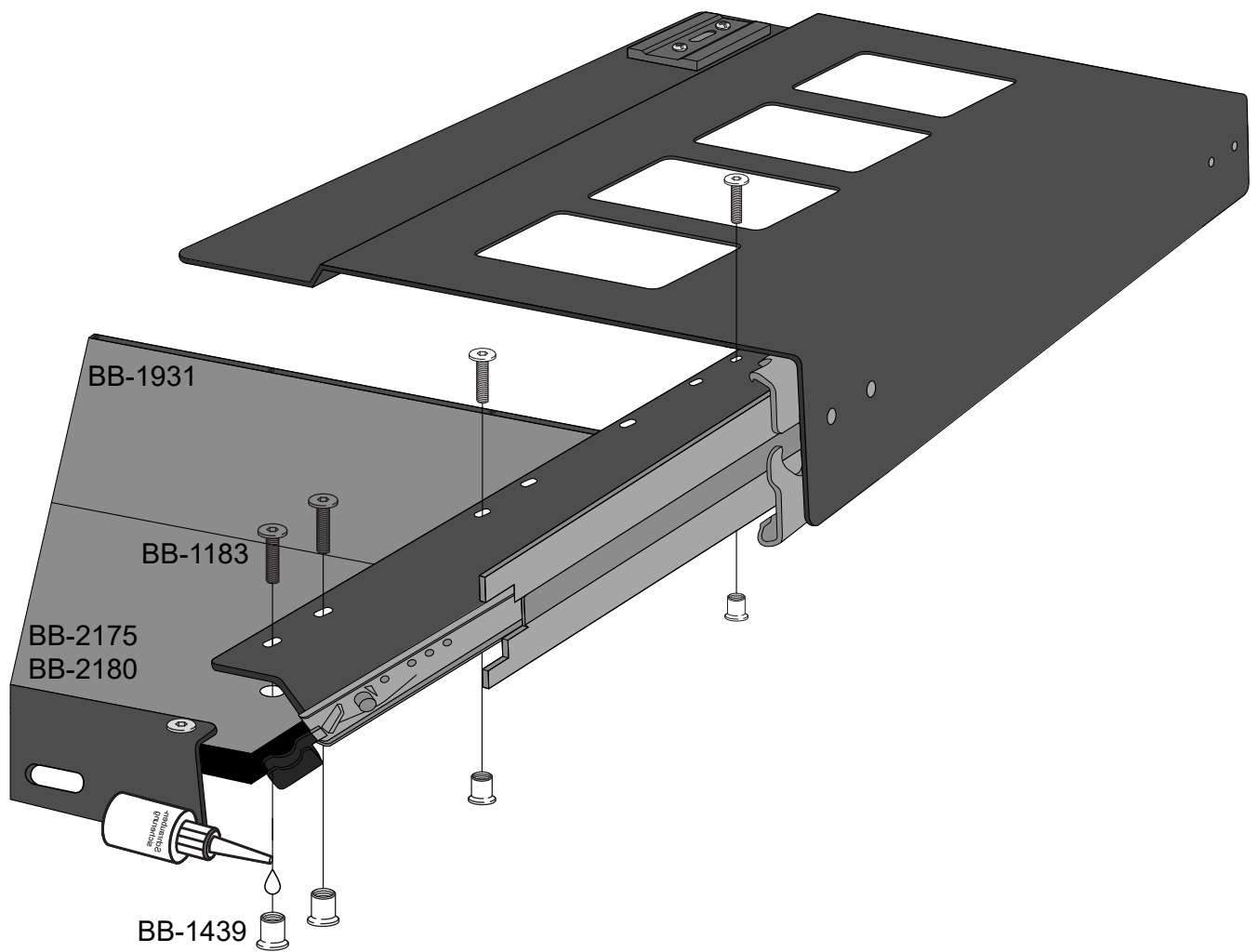
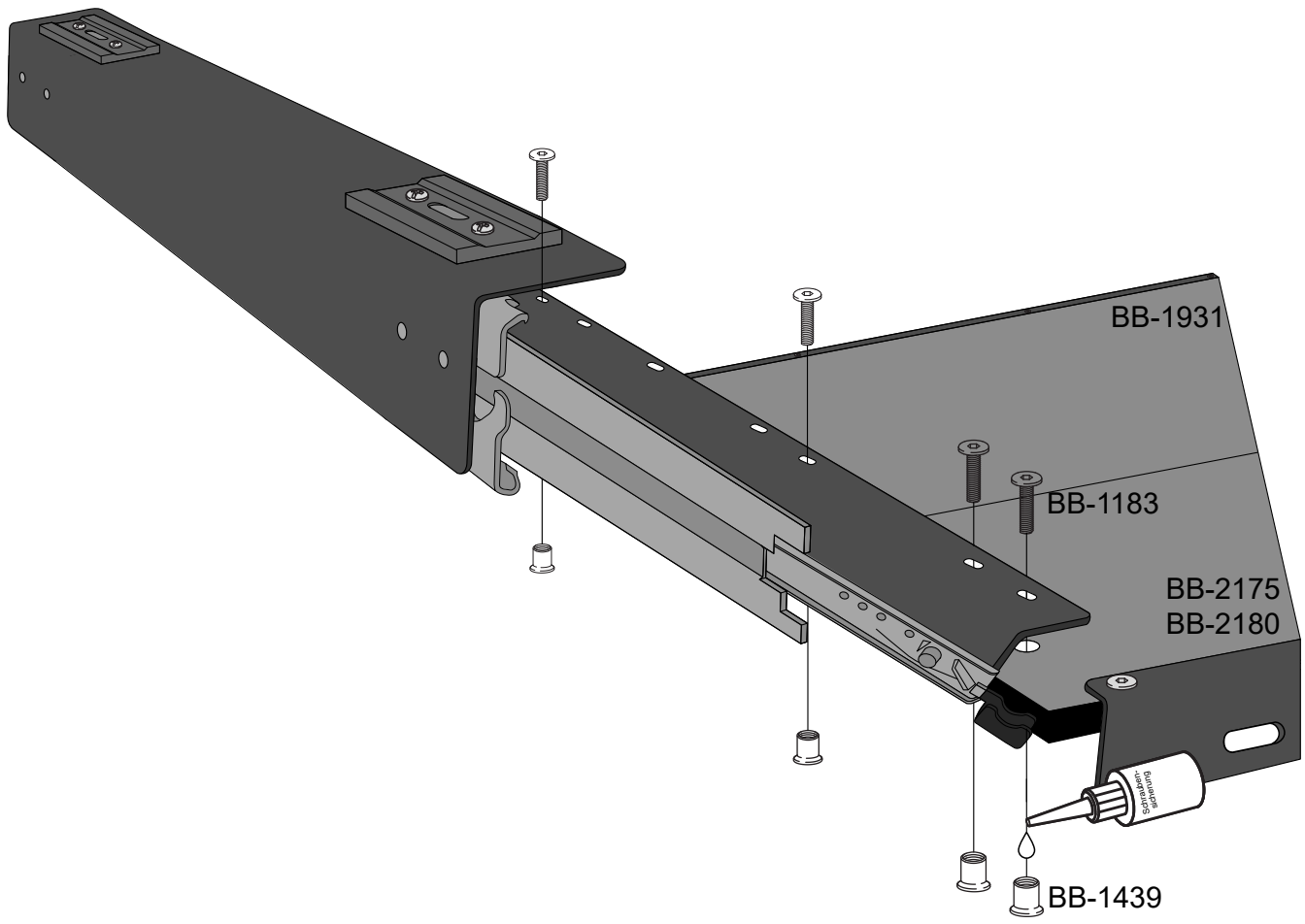


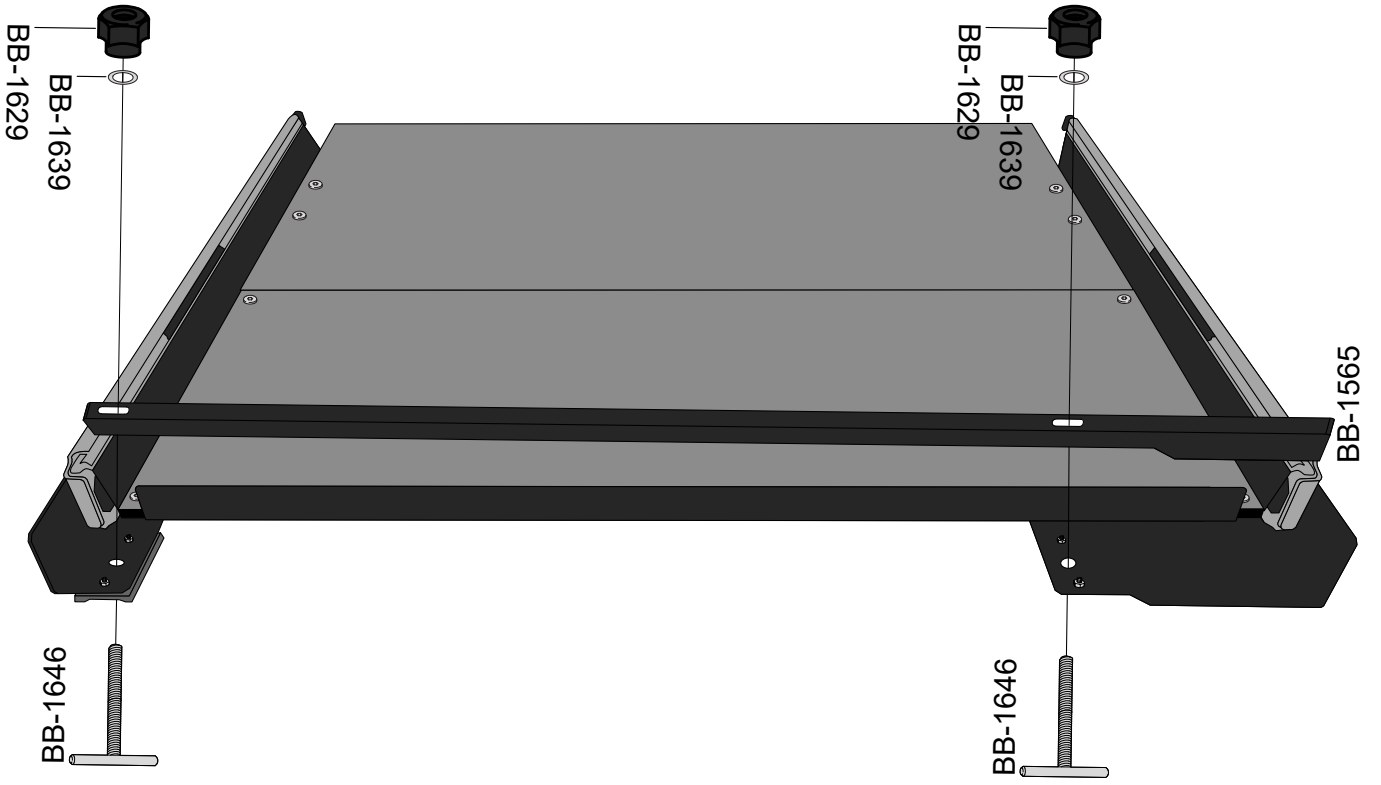
BB-2175
BB-2180



BB-1931







www.bus-boxx.de
reklamation@bus-boxx.de

BUS-BOXX GmbH & Co.KG Gundelsheimerstraße 65 96052 Bamberg



@BUS-BOXX



@BUSBOXX



@BUS-BOXX