

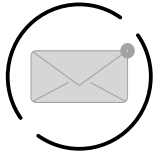
heckBOXX diy

Mercedes V-Klasse, Activity & Marco Polo Horizont
600-650mm



Hinweise

Bei Rückfragen:

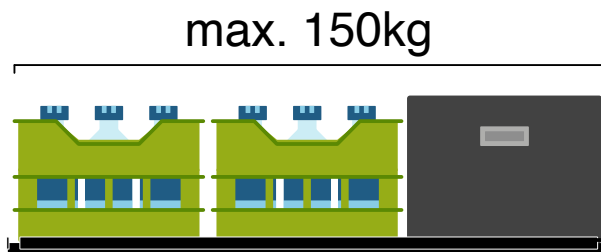


sales@bus-boxx.de



+49 - 89 - 2371 8595

Beladehinweise:

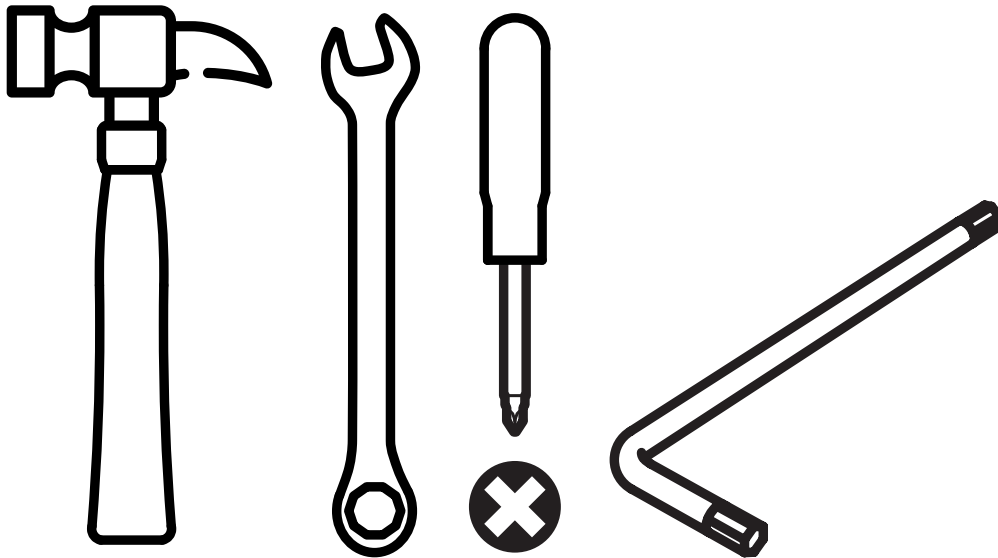


Belade deine heckBOXX flächig maximal mit 150kg.



Achte das die Last gleichmäßig auf deiner heckBOXX verteilt ist.

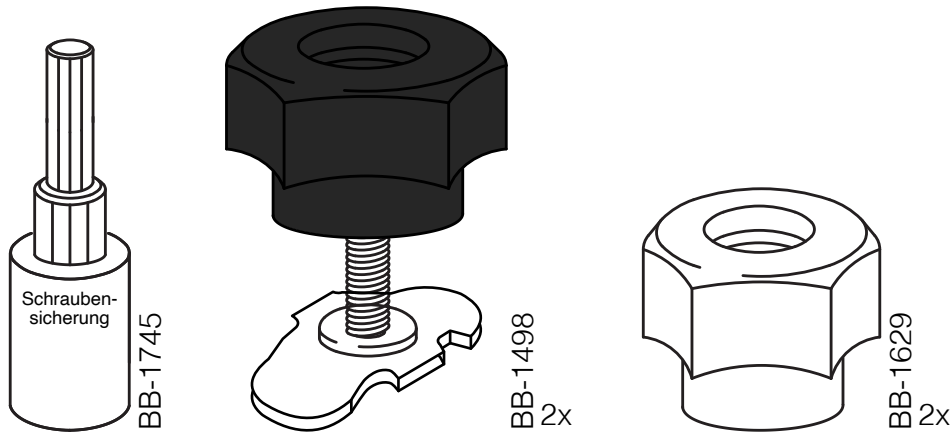
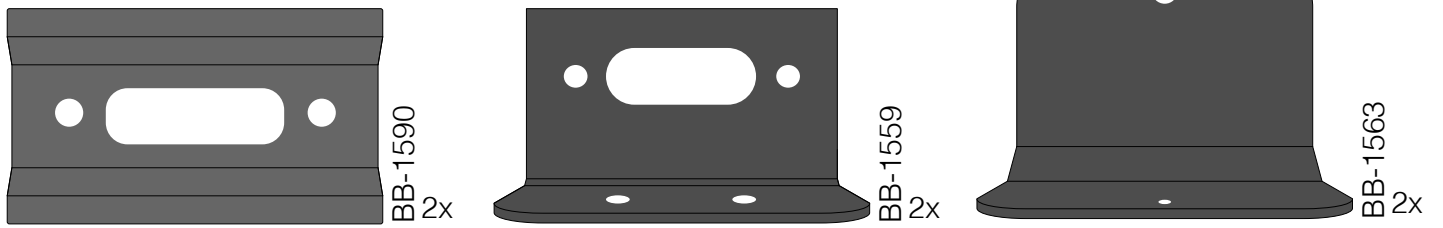
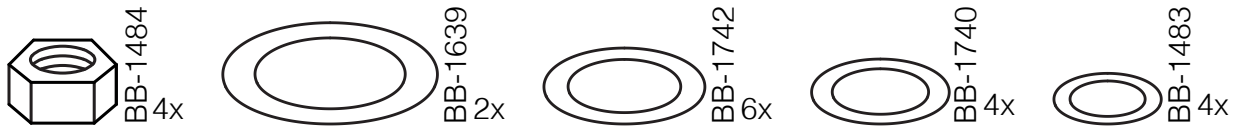
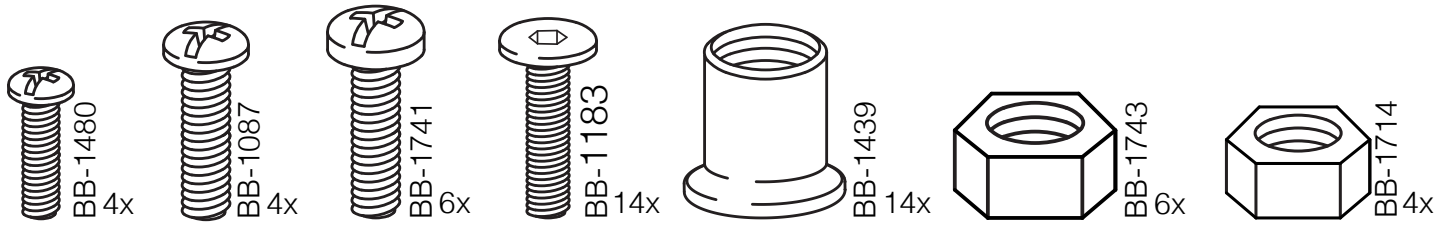
Dieses Werkzeug benötigst du



Teilebezeichnung

- BB-1480: Linsenkopfschraube M4x12
- BB-1741: Linsenkopfschraube M6x12
- BB-1183: Zylinderkopfschraube 6x10
- BB-1439: Hülsenmutter SW5/M6
- BB-1743: Sechskantmutter M6
- BB-1484: Sechskantmutter M4
- BB-1629: Sterngriff M8
- BB-1639: Scheibe 8,4
- BB-1742: Scheibe 6,4
- BB-1483: Scheibe 4,3
- BB-1590: Profilschiene
- BB-1559: Winkel Hinten
- BB-1563: Winkel Vorne 60x50
- BB-1745: Schraubensicherung
- BB-1498: KERL M8 x 29 S Verbinder Airlineschiene
- BB-1564: Beladehinweis
- BB-1575: Aufkleber diy
- BB-1714: Sechskantmutter M5
- BB-1740: Scheibe 5,3
- BB-1087: Linsenkopfschraube M5x12
- BB-1542: Drawer Slide 22" / Vollauszug 558,8mm
- BB-1557: Aufkantung Vorne/Hinten 900
- BB-1503: Befestigungswinkel links 558,8mm
- BB-1479: Befestigungswinkel rechts 558,8mm
- BB-1860: Plattform 600mm
- BB-1865: Plattform 650mm

Stückliste



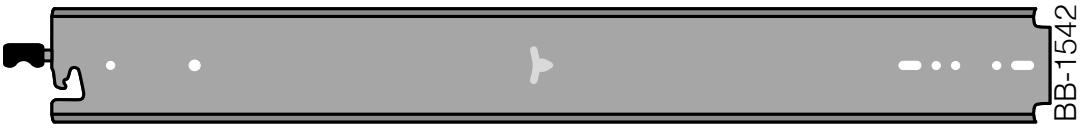
max. 150kg

Belade deine heckBOXX flächig maximal mit 150kg.

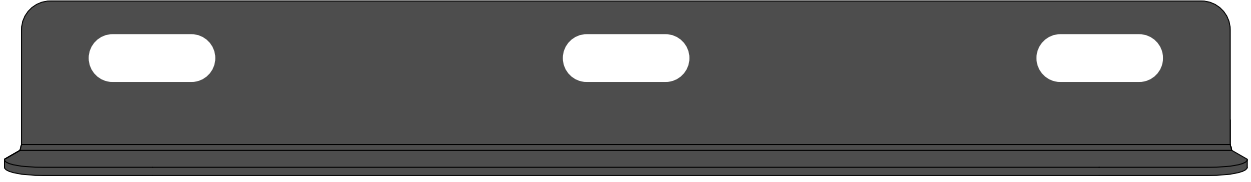
Achte das die Last gleichmäßig auf deiner heckBOXX verteilt ist.

BB-1564

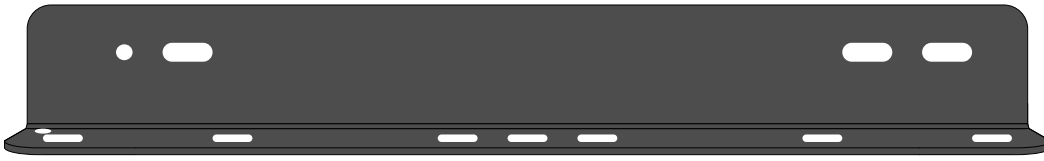




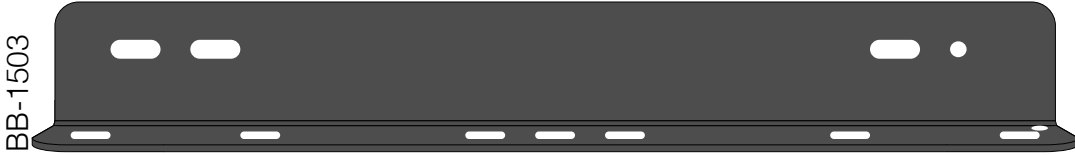
BB-1542



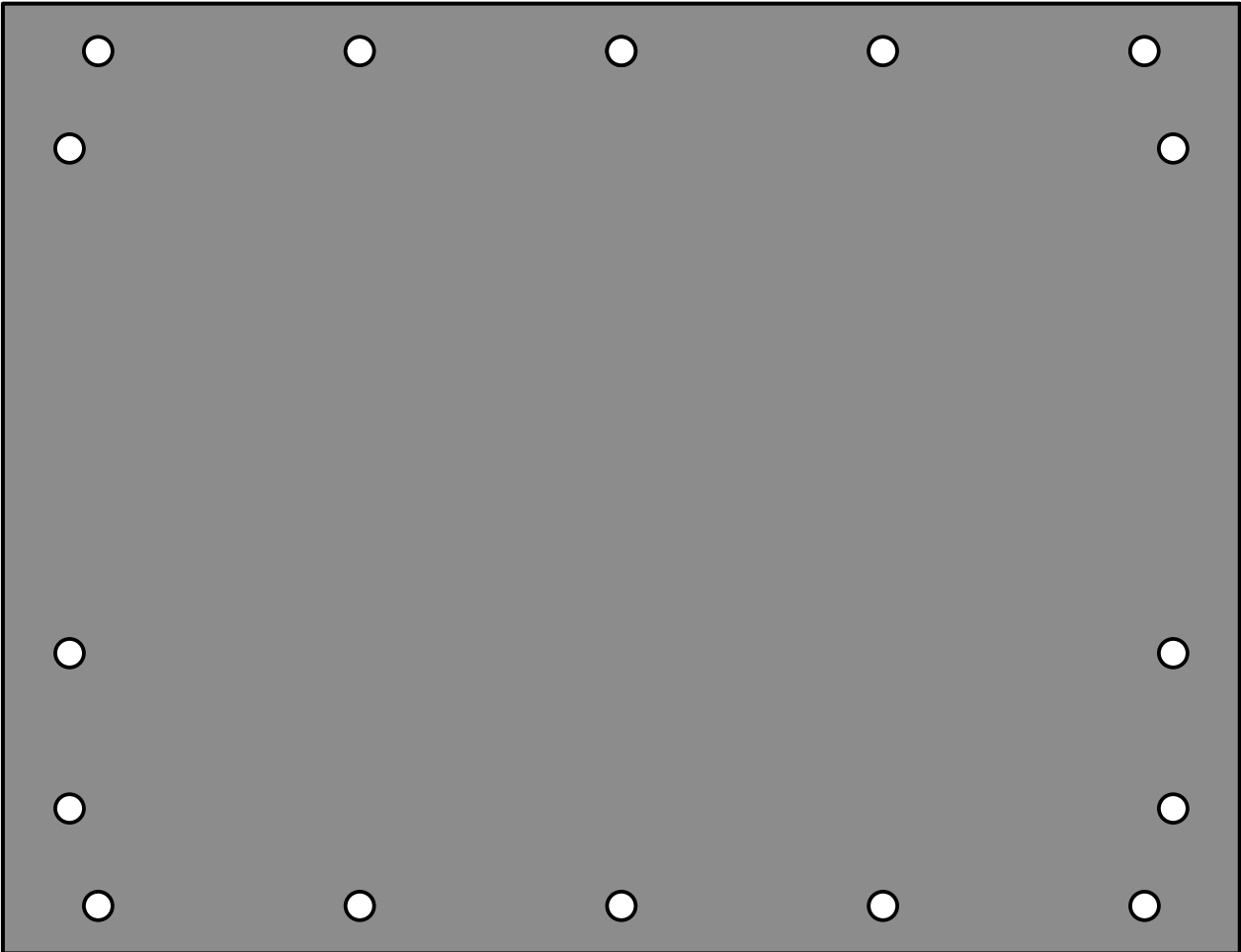
BB-1557
2x



BB-1479

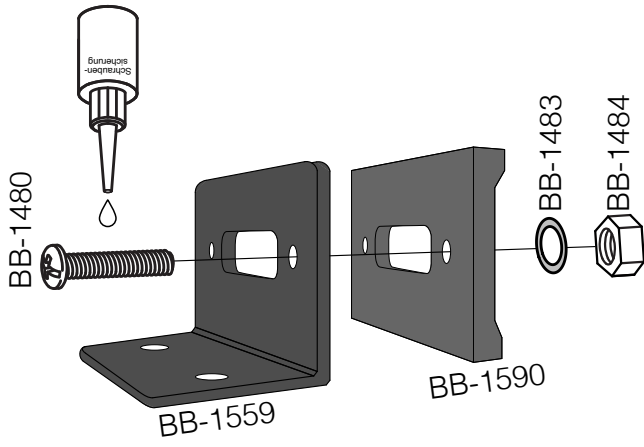


BB-1503

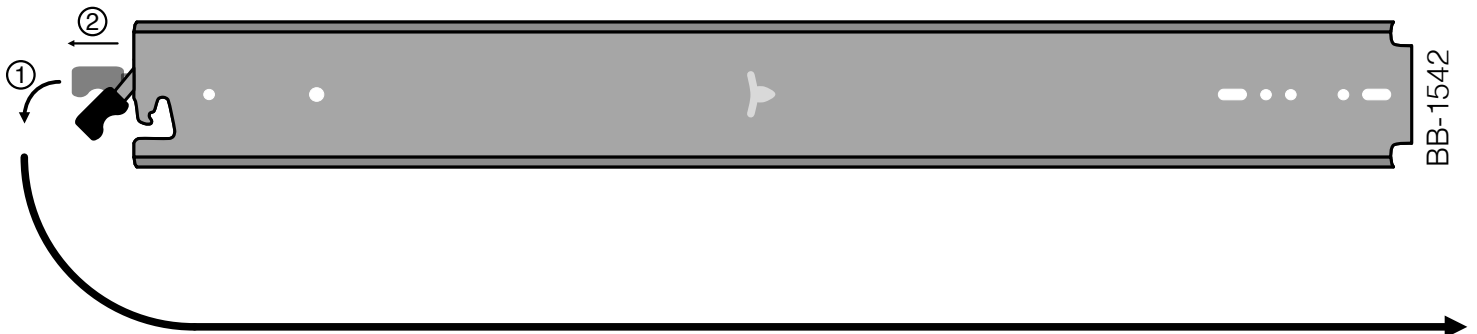
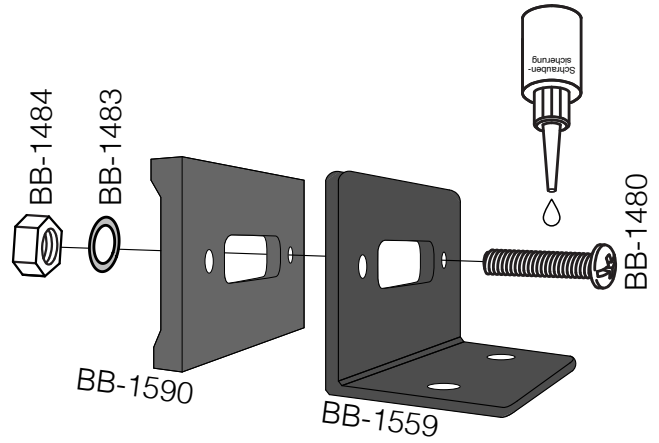


BB-1860
BB-1865

Montage

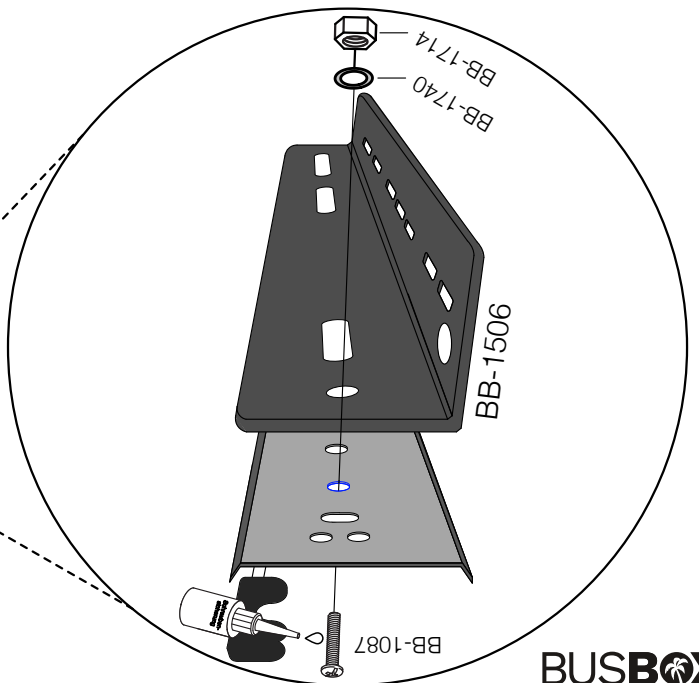
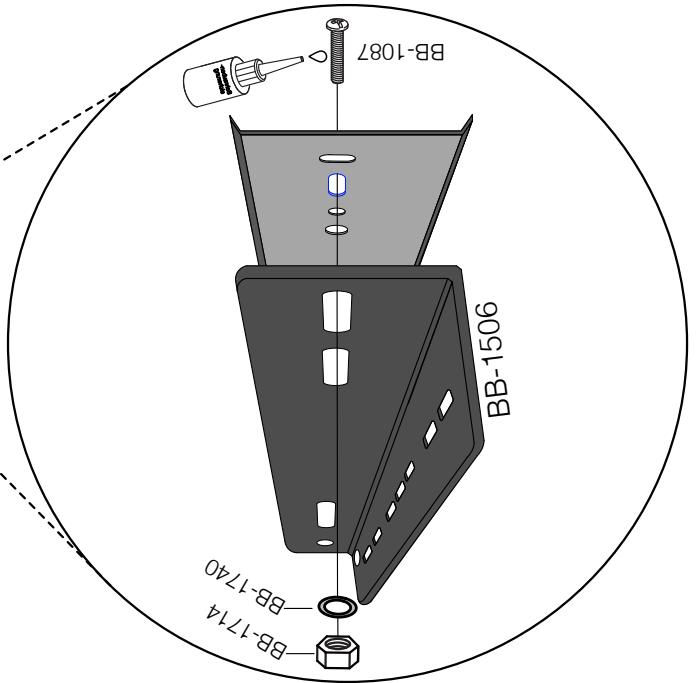
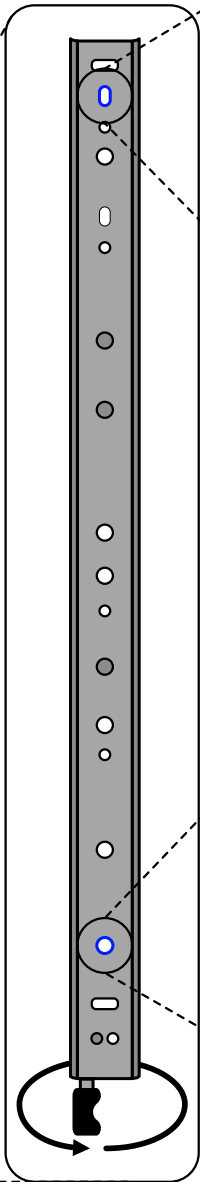
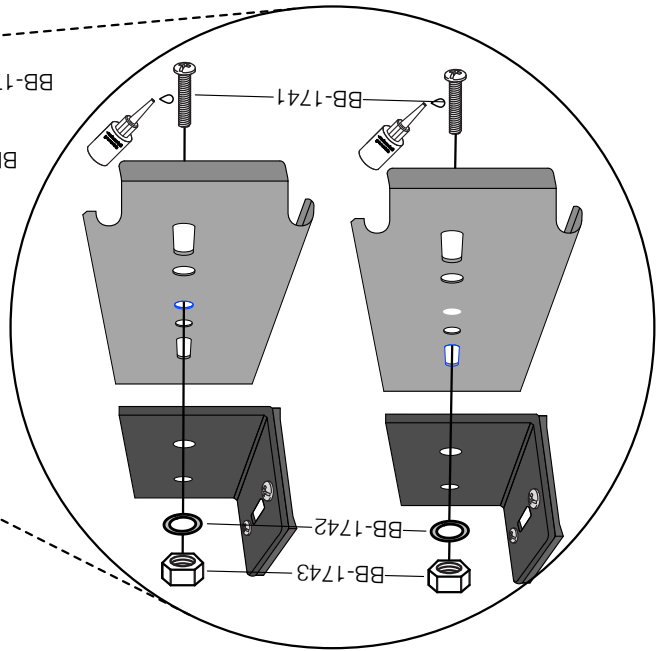
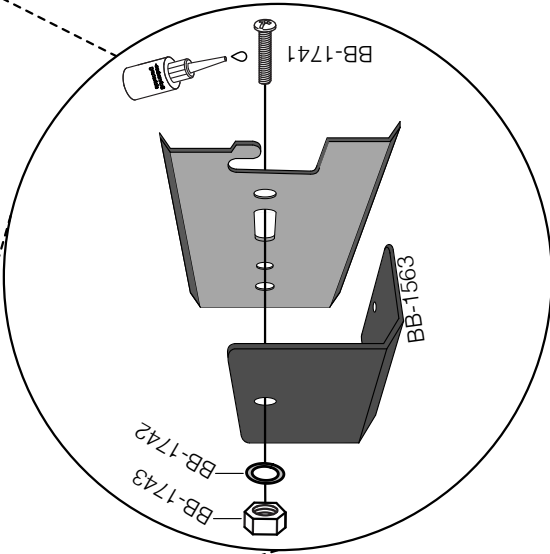


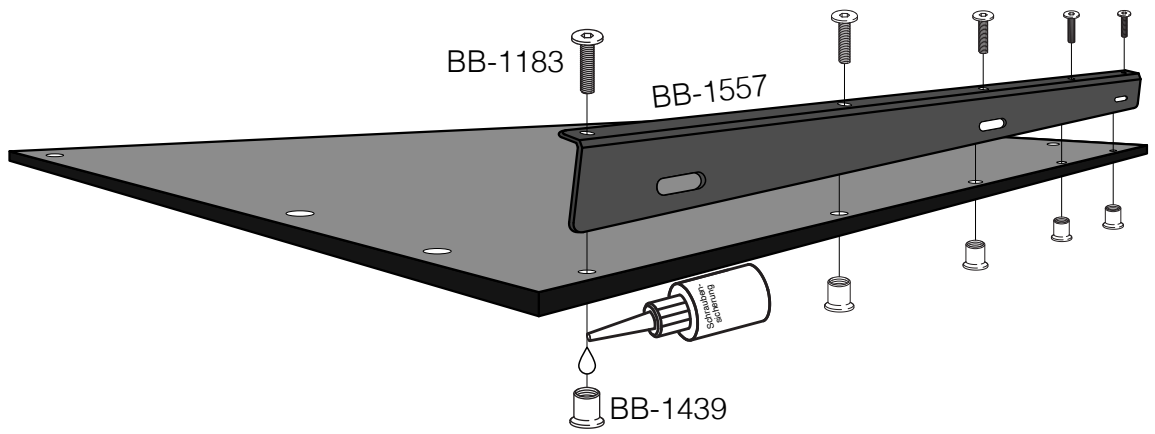
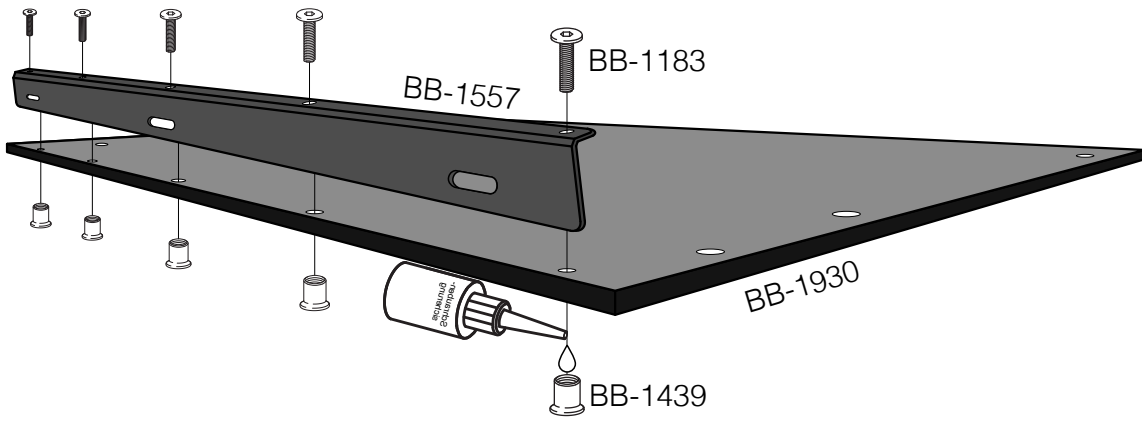
2x

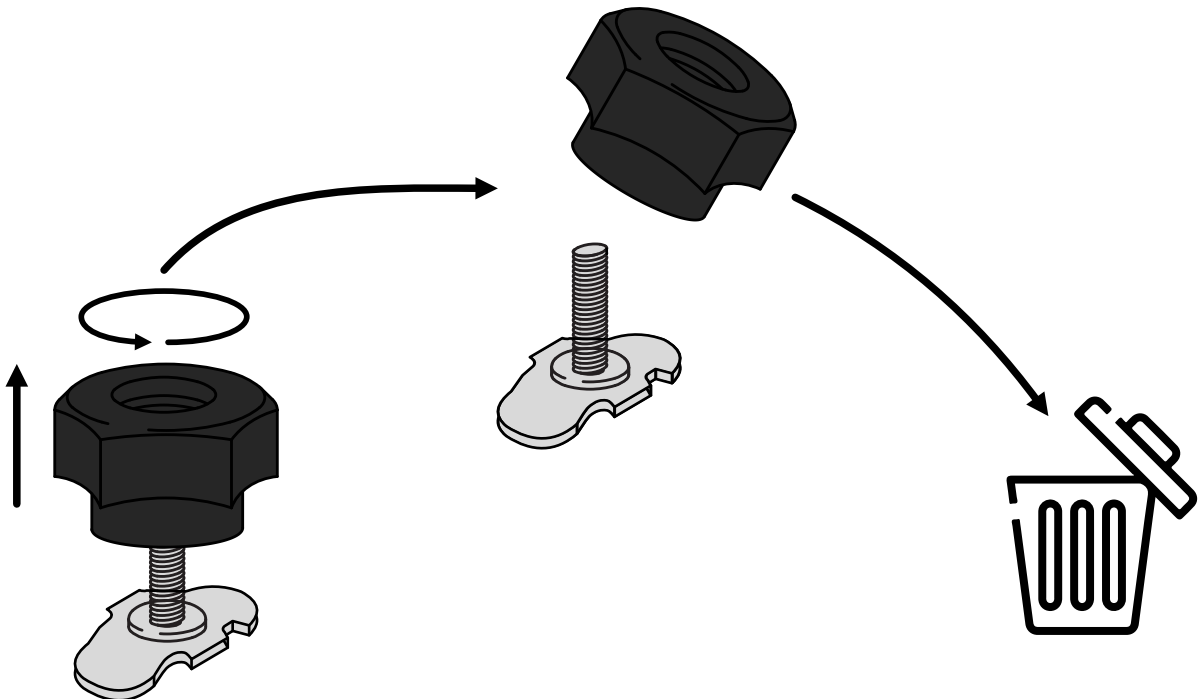
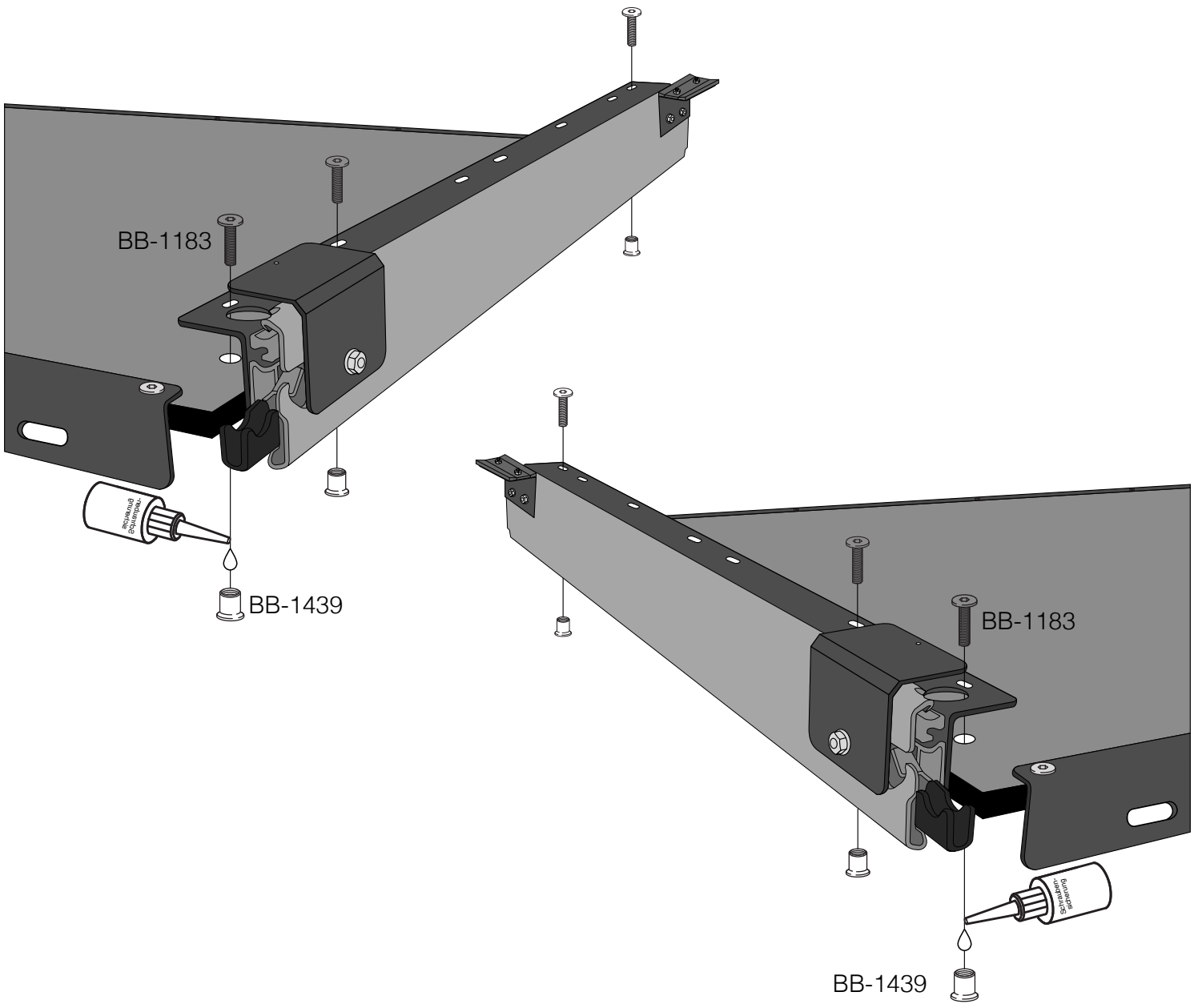


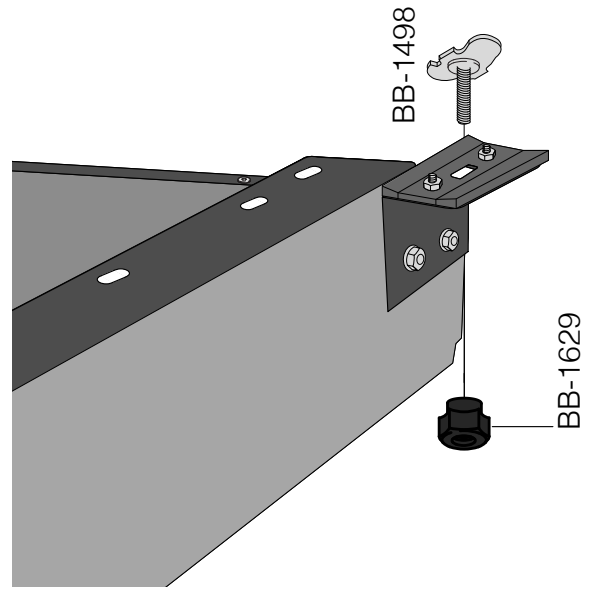
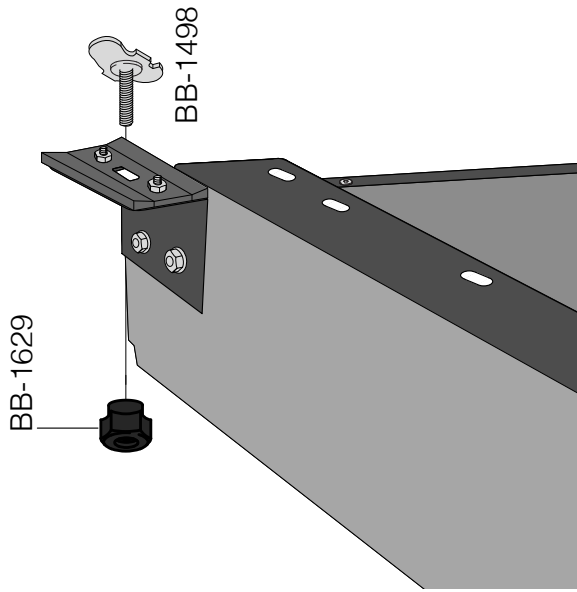
2x

BB-1542









www.bus-boxx.de
Order +49 - 89 - 2371 8595
sales@bus-boxx.de

BUS-BOXX GmbH & Co.KG Gundelsheimerstraße 65 96052 Bamberg

