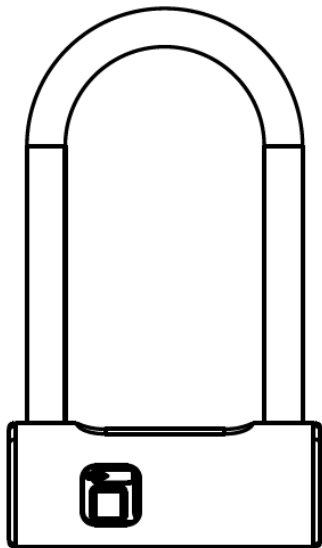
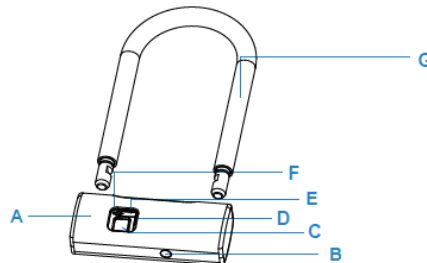


Opsætningsmanual



Dette medfølger i kassen

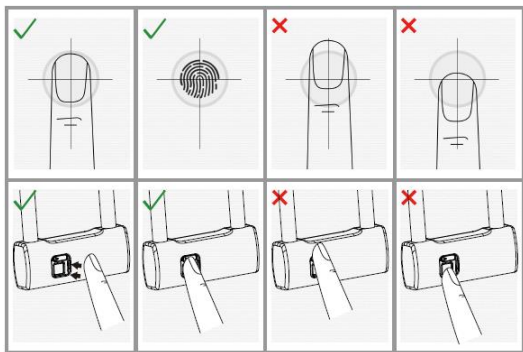


- A: Låsekasse** – Låse cylinder kasse
- B: Nøglehul** – Til oplåsning m. nøgle
- C: Fingeraftryks panel** – Placer finger her for at genkende bruger
- D: Beskyttelses cover** – For beskyttelse
- E: USB type-C port** – Til opladning af låsen
- F: Indikationsdiode** – Viser de forskellige status låsen kommer i
- G: Låsebøjle** – Rustfri stål

2

Basis opsætning

Når låsen modtages, kan låsen låses op af hvem som helst – Efter der bliver tilføjet en administrator bruger til låsen, vil det herefter kun være denne som kan låse låsen op eller tilføje flere brugere af låsen. Når et fingeraftryk indkodes, bør det udføres som nedenstående

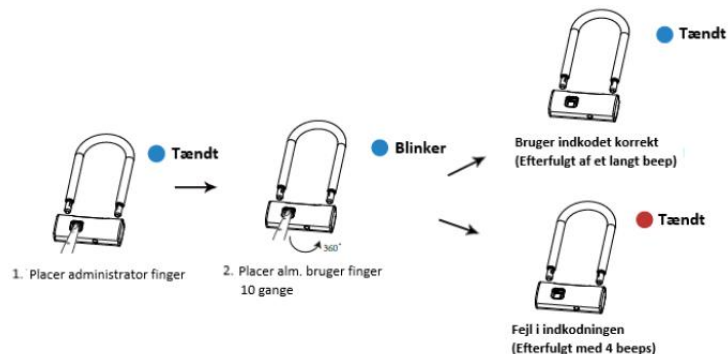


Tilføj administrator bruger

1. Placer finger i cirka 3 sekunder
2. Placer administrator brugerens finger på panelet, til dioden der lyser blå slukkes efterfulgt af et beep. Fjern derefter fingeren og placer den igen. Dioden vil nu lyse blå efterfulgt af et langt beep. Gentag dette 10 gange (Tip: Placer fingeren i forskellige vinkler, så fingeraftrykspanelet bedst muligt genkender dig)
3. Når dioden lyser kontant med et langt beep som følger, og herefter slukker, er administrator brugeren indkodet korrekt

Fortsættes på næste side...

3



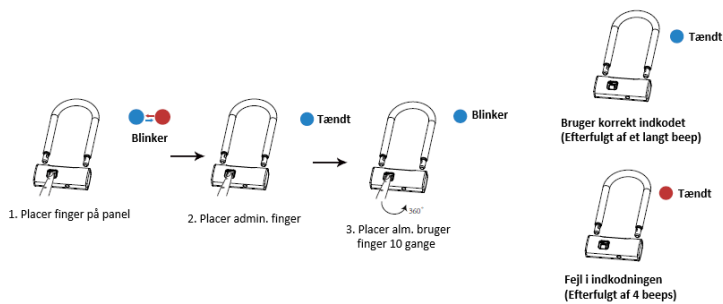
Tilføj almindelig bruger

Der er nu plads til 9 bruger mere i låsen, hvis der skal tilføjes flere brugere. Lås låsen op og følg nedenstående trin.

1. Placer fingeren på panelet, indtil dioden blinker skiftevis
2. Placer admin. fingeren på panelet indtil dioden lyser blå efterfulgt af et beep
3. Placer alm. brugerens finger på panelet. Dioden vil nu slukkes efterfulgt af et beep. Fjern alm. bruger fingeren og dioden vil nu lyse blå efterfulgt af et beep. Gentag denne proces 10 gange. (Tip: Placer fingeren i forskellige vinkler, så fingeraftrykspanelet bedst muligt genkender fingeren)
 - Hvis dioden lyser rød efterfulgt af et beep, betyder det at registreringen af fingeren fejlede – Gentag trin 3, hvis dette sker
4. Efter trin 3 er gentaget 10 gange, vil dioden lyse blå efterfulgt af et beep og den nye bruger er registreret.

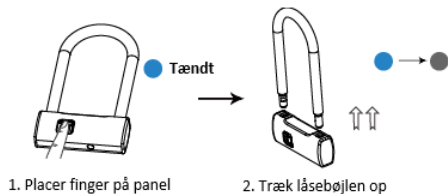
Fortsættes på næste side...

4

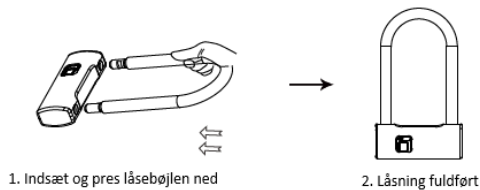


Låsning og oplåsning af låsen

Låsning



Oplåsning



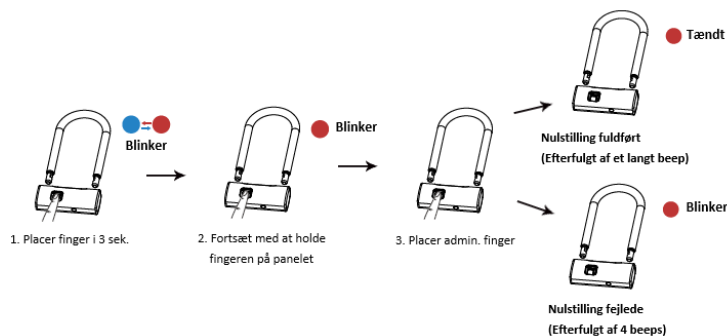
5

Nulstilling af låsen

Hvis du ønsker at indkode en ny administrator bruger, bedes du først slette alle andre brugere, og derefter indkode en ny administrator bruger.

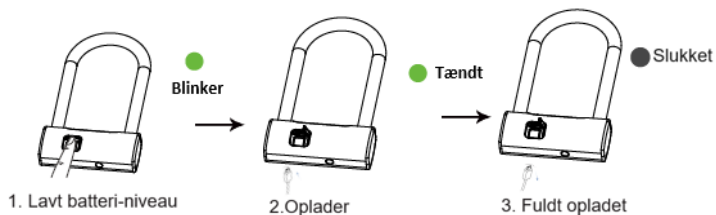
1. Placer fingeren på panelet i 3 sek. Dioden vil nu blinke skiftevis. Fortsat med at holde fingeren på panelet indtil dioden kun lyser rød. Panelet er nu klar til at identificere admin. brugeren.

- Hvis der ikke foretages noget i 5 sek. vil låsen gå tilbage i standby mode
- 2. Placer admin. fingeren på panelet. Dioden vil nu lyse rød efterfulgt af et beep. Låsen vil herefter gå tilbage i standby mode, og låsen er nulstillet
- Hvis registreringen af admin. fingeren mislykkes, vil dioden blinke rød efterfulgt af 4 beeps.



6

Opladning af låsen



Fejlsøgning

Symptomer	Forklaring	Løsninger
Dioden lyser ikke, når fingeren placeres på panel	Intet batteri	Tilslut låsen til opladning
	I oplåst status	Indsæt låsebøjlen i låsehullet igen
Enhver kan låse låsen op	Låsen har ingen bruger indkodet, og kan dermed åbnes af enhver	Tilføj administrator bruger
Kan ikke låse op	Finger er for tør	Sørg for at varme dine hænder op
	Finger er for våd	Sørg for at dine hænder tørres
	Fingeraftryk er utydelig	Sørg for at dine hænder er rene
	Fingeraftryk er deform	Brug en anden registreret finger
	Låsemotor er kørt fast	Genindsæt låsebøjlen og pres denne ned i låsehullet, og forsøg igen

7

Følg os på de sociale medier



8