

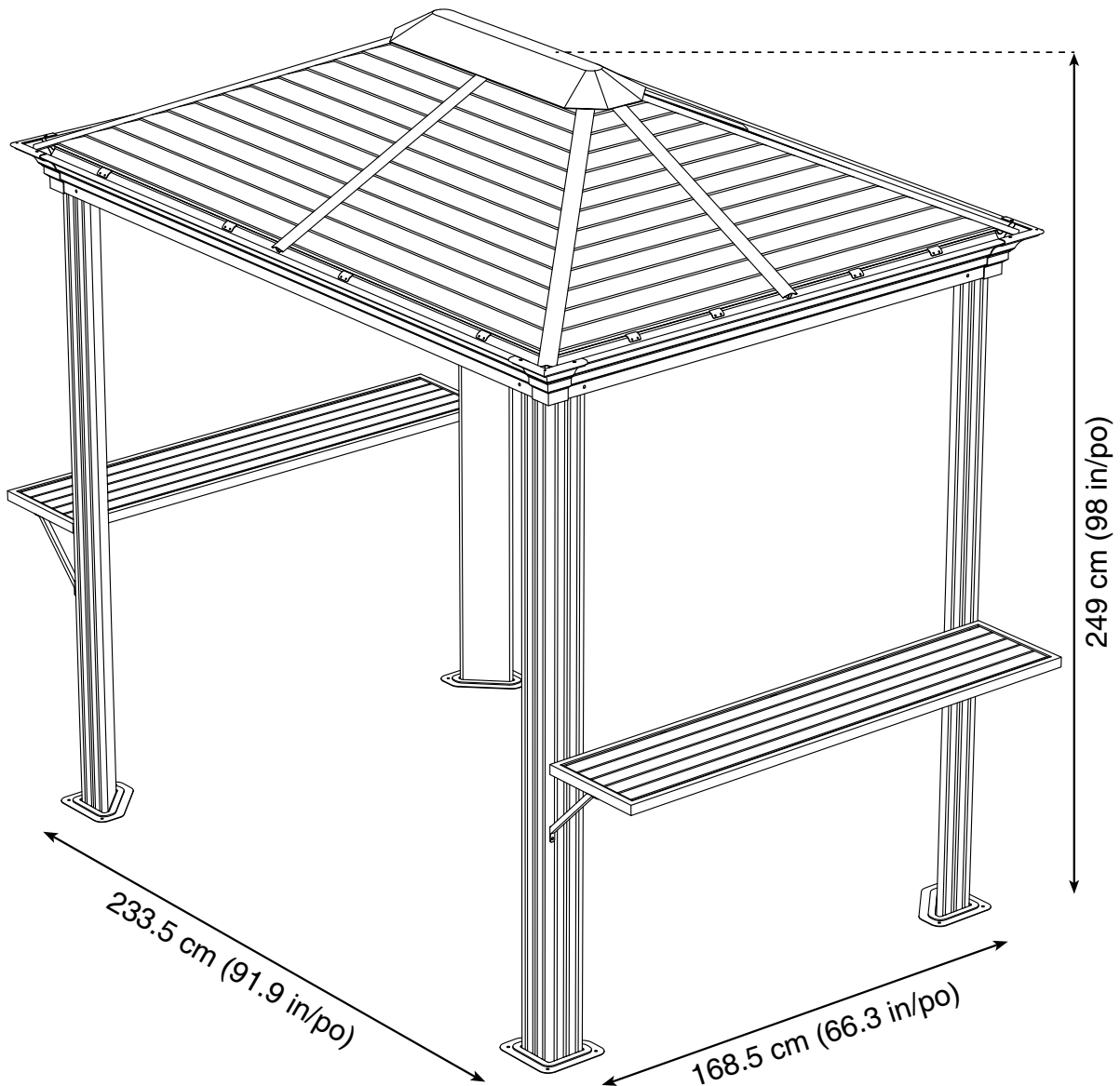
SOJAG

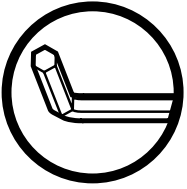
produits saisonniers • seasonal products

Sojag code : 500-9162882
CUP/UPC code : 772830162882

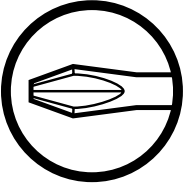
QUESTIONS? 1 866-901-1649

Assembly Manual / Guide d'assemblage / Manual de ensamblaje / 조립설명서 / Montageanleitung

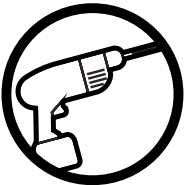




Use the hex keys in the box. / Utilisez les clés hexagonales fournies dans la boîte. /
Utilice las llaves hexagonales en la caja. / 상자에 육각 키를 사용 하십시오. / Verwenden Sie
die Sechskantschlüssel in der Box.



Please use a Phillips screwdriver. / Utilisez un tournevis de type Phillips / Por favor,
use un destornillador Phillips. / 십자 드라이버를 사용 하십시오. / Bitte verwenden
Sie einen Kreuzschraubenzieher.



You may need to use a drill for this step. / Vous pouvez avoir besoin d'utiliser une
perceuse pour cette étape. / Puede que tenga que utilizar un taladro para este paso. /
이 단계에선 드릴을 사용해야 할 수도 있습니다. / Für diesen Schritt können Sie einen
Bohrer verwenden.



Wearing protective gloves is recommended. / Le port de gants de protection est recommandé /
El uso de guantes de protección se recomienda. / 보호 장갑을 착용 하는 것이 좋습니다. /
Das Tragen von Schutzhandschuhen wird empfohlen.



Two or more people are required at this stage. / Deux personnes ou plus sont nécessaires à cette
étape. / Dos o más personas se requieren en esta etapa. / 이 단계에서는 두 명 이상 이 필요합니다. /
Für diesen Bauschritt sind 2 oder mehr Personen erforderlich.

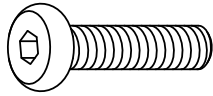


Do not tighten screws all the way for now. / Ne pas visser fermement pour l'instant. /
No atornille con firmeza por ahora. / 아직 나사를 단단히 조이지 마십시오. / Bitte die
Schrauben zum jetzigen Zeitpunkt noch nicht fest anziehen.

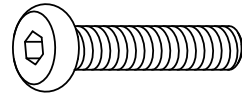


Sold separately. / Vendus séparément. / vendido en las opciones. /
옵션 판매 / Optional erhältlich

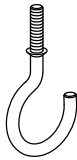
U X 17 (+3)



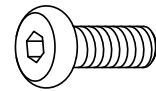
U1 X 4 (+1)



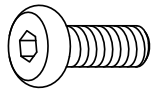
U2 X 2 (+1)



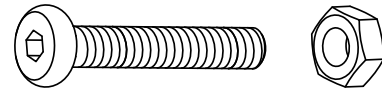
V X 24 (+5)



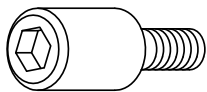
V1 X 16 (+2)



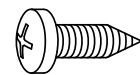
V2 X 8 (+2)



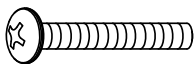
X X 16 (+2)



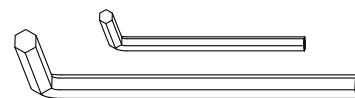
Y X 48 (+5)



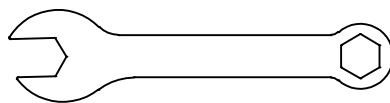
Y1 X 20 (+2)

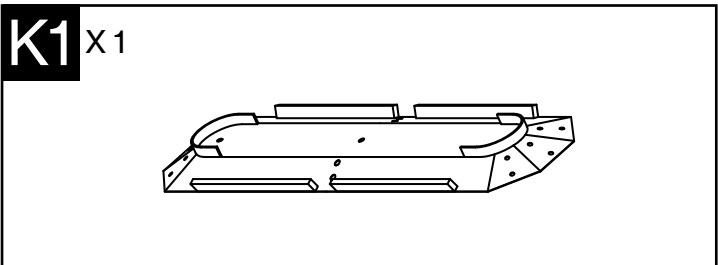
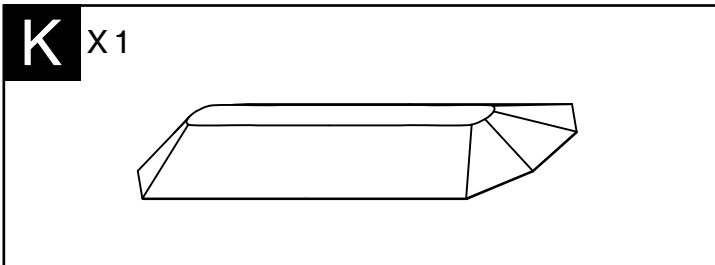
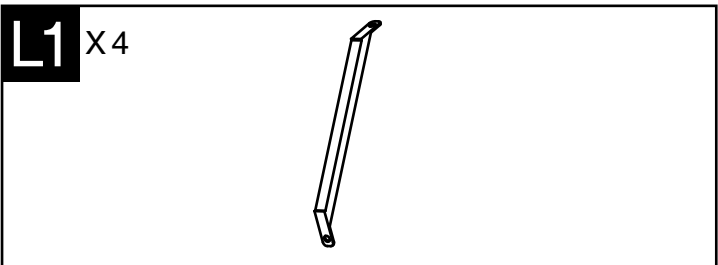
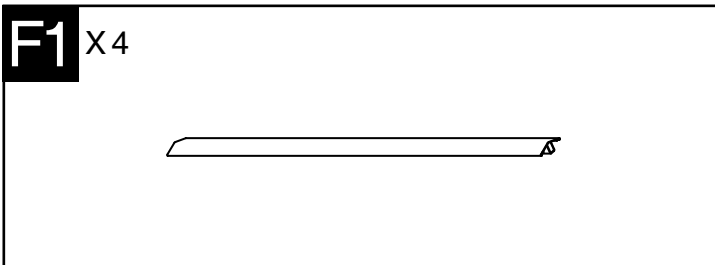
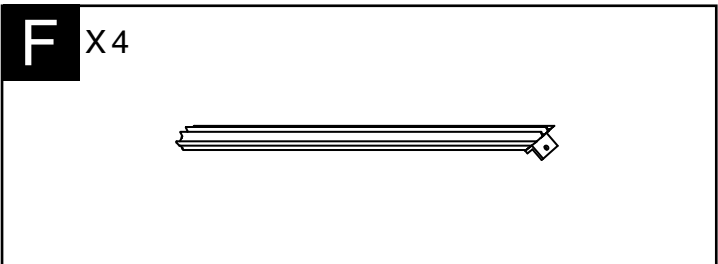
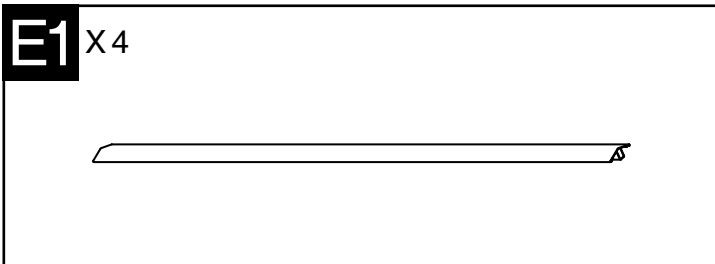
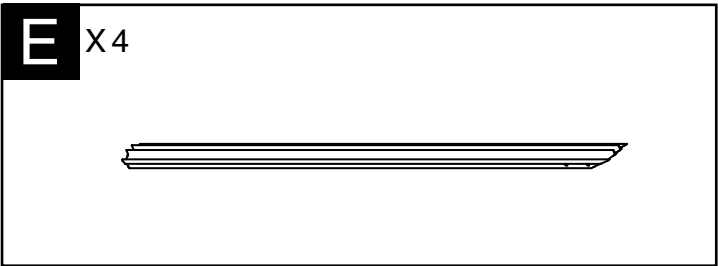
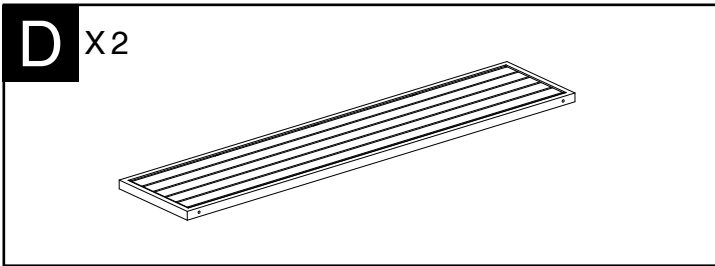
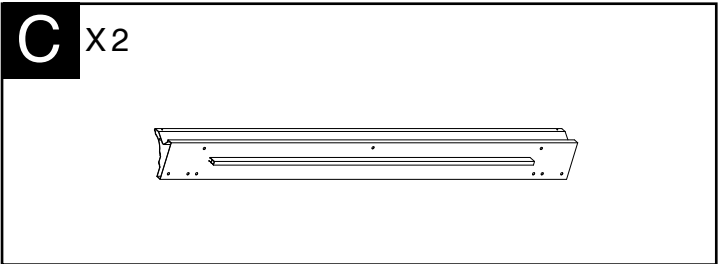
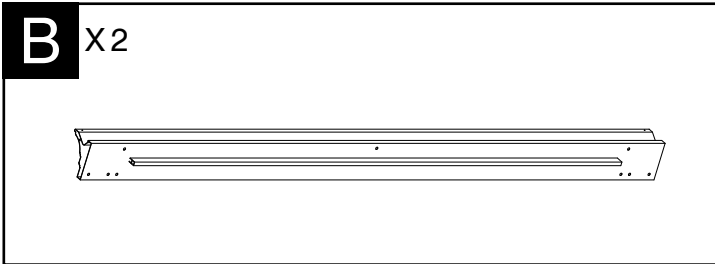


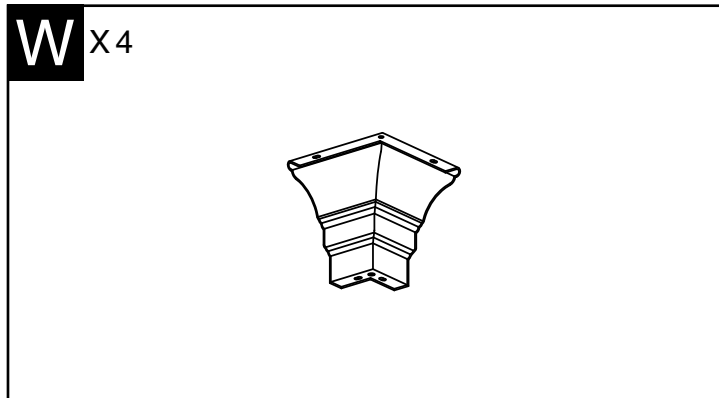
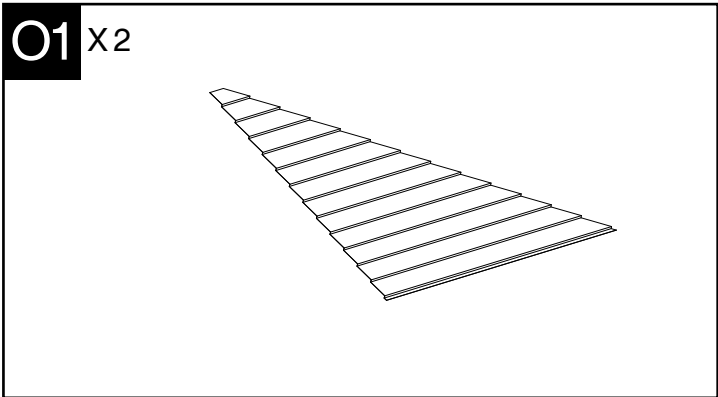
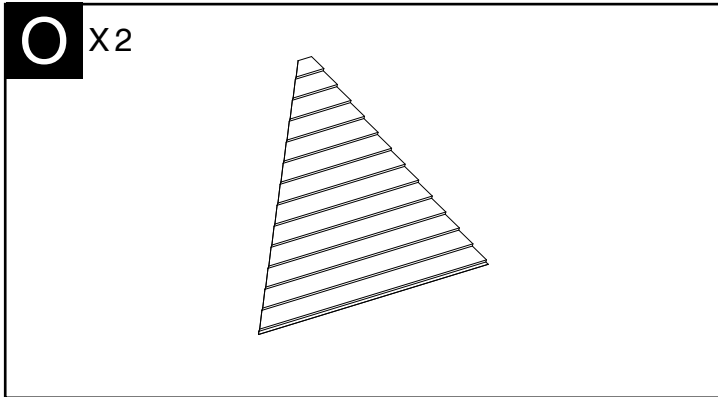
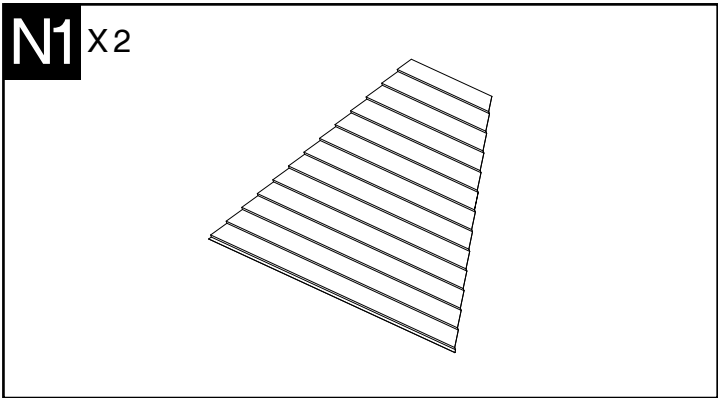
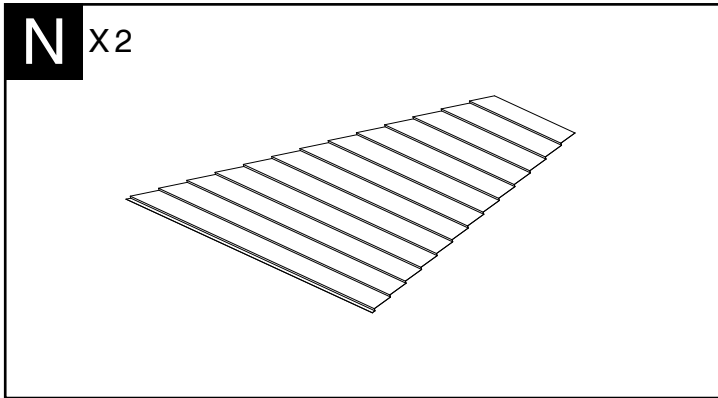
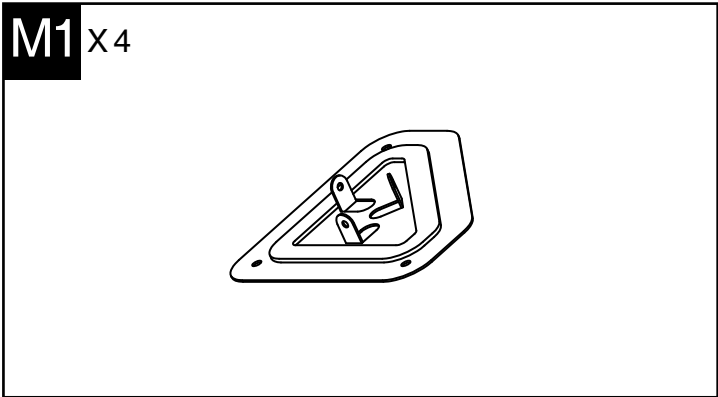
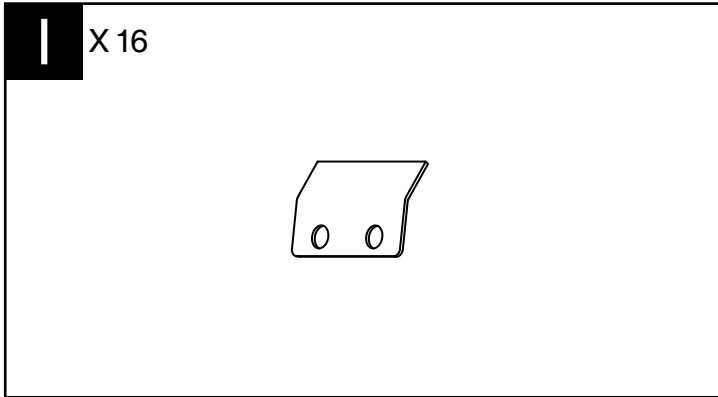
Z X 1

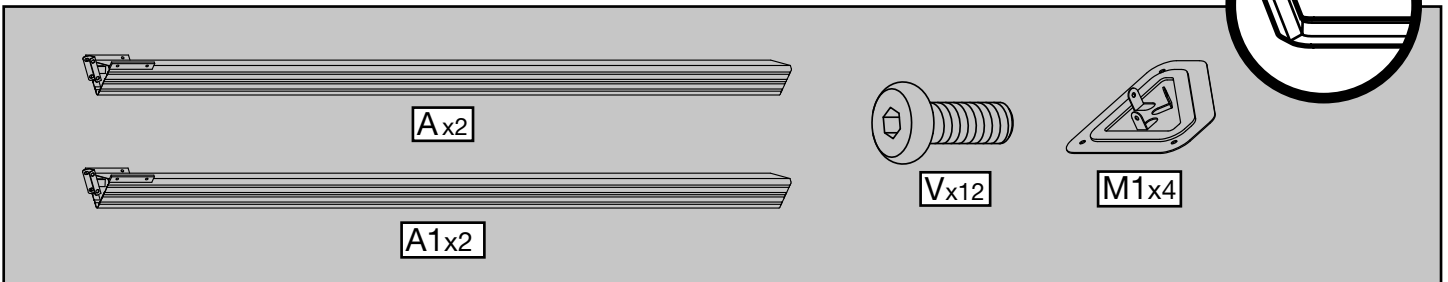
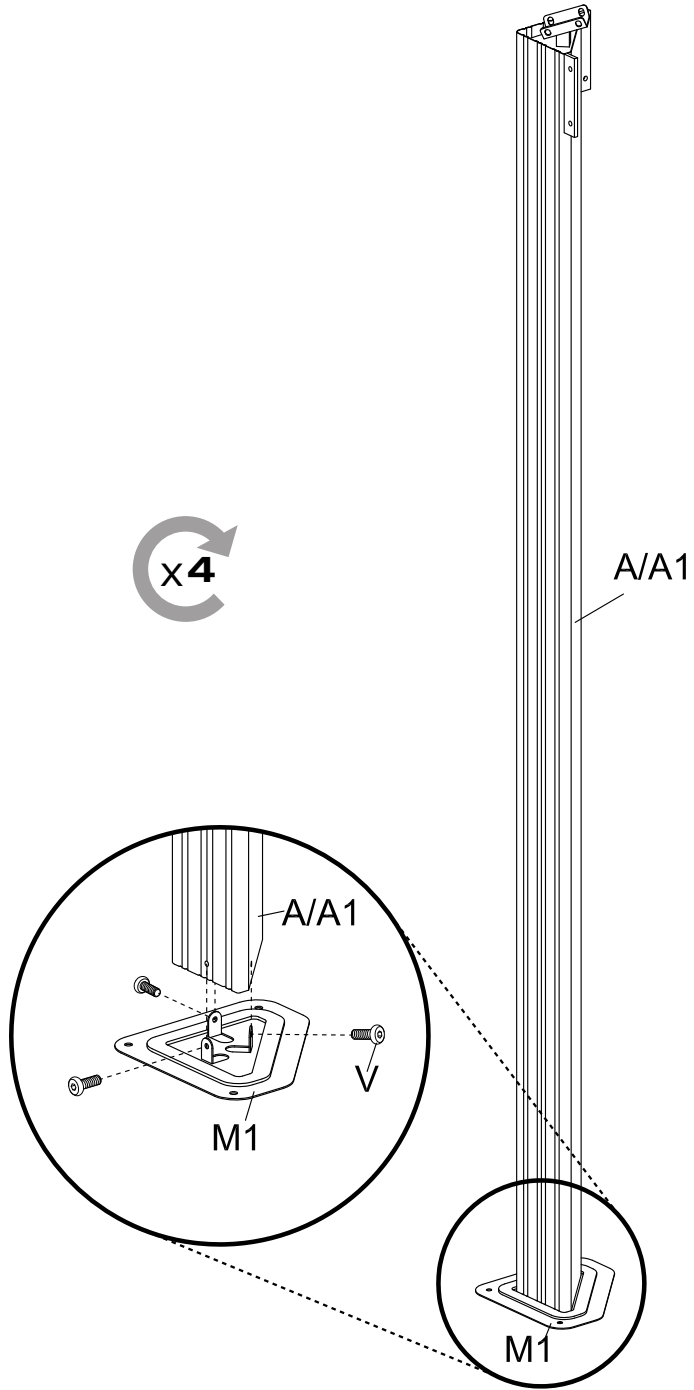


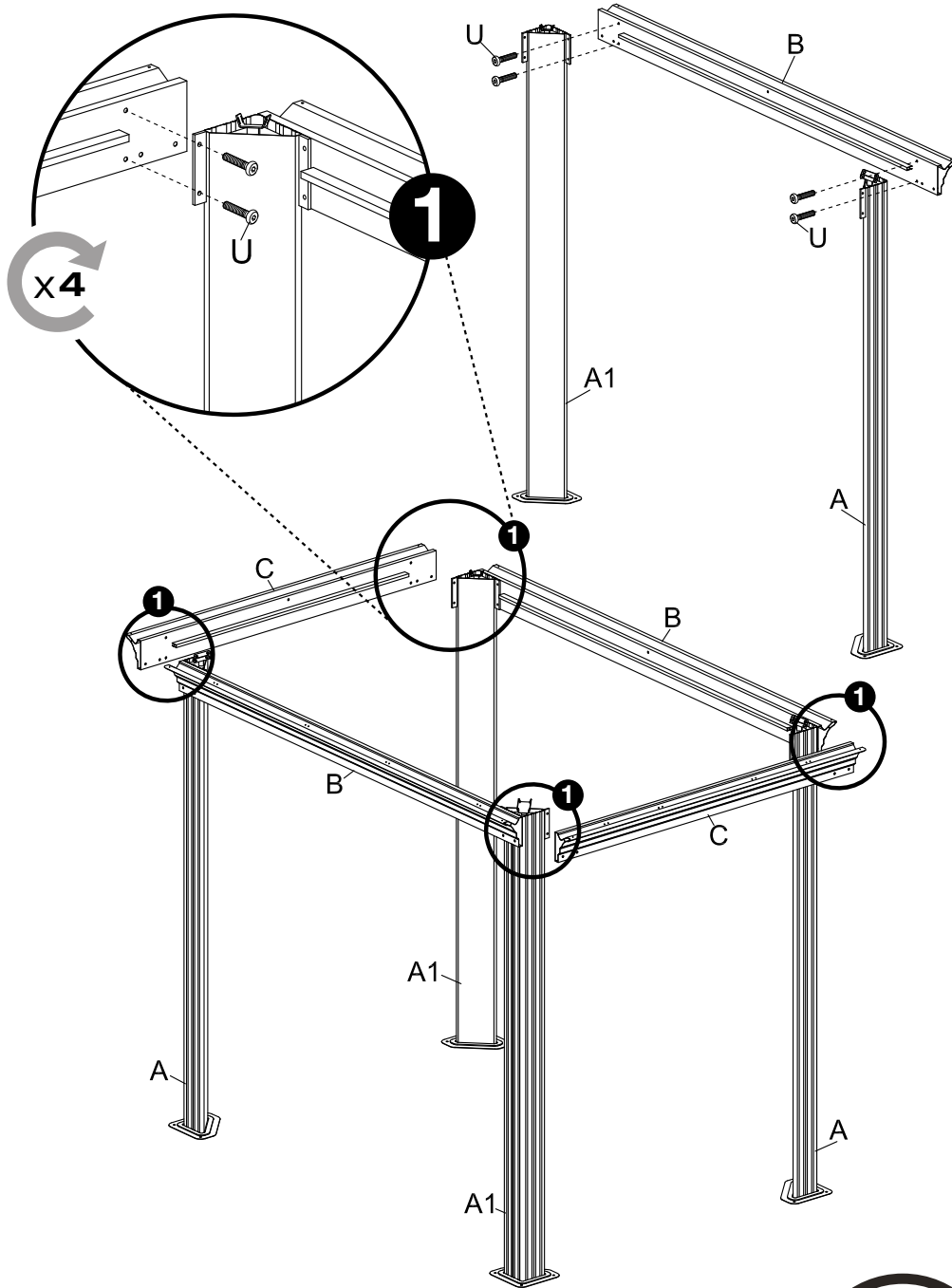
Z1 X 1



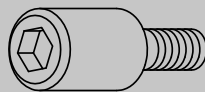
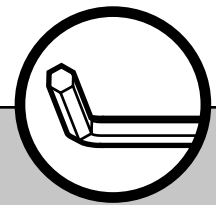
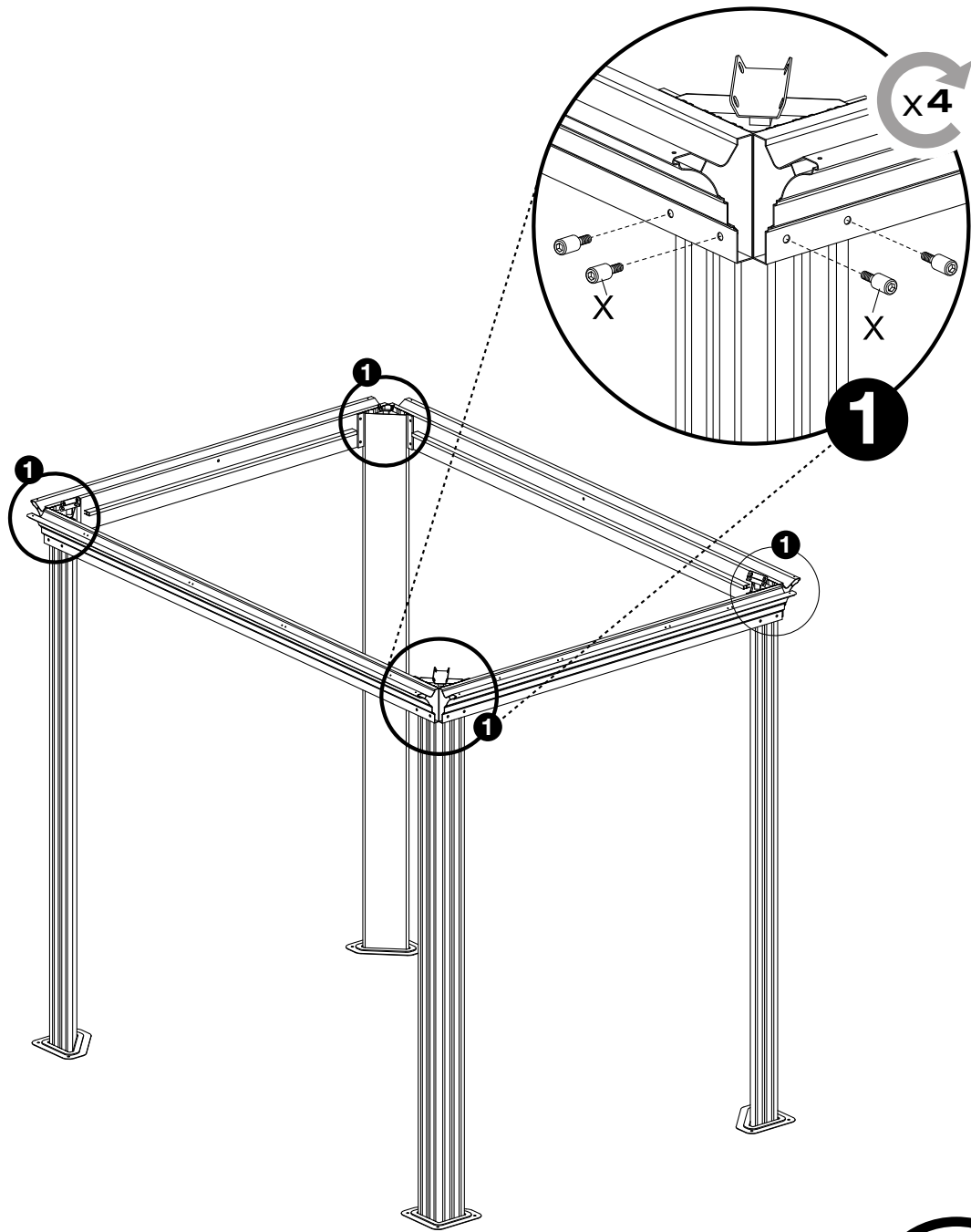




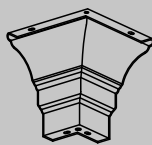
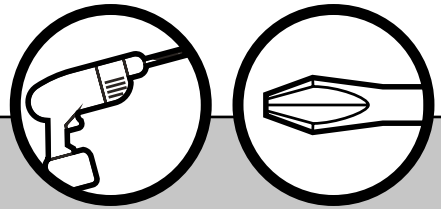
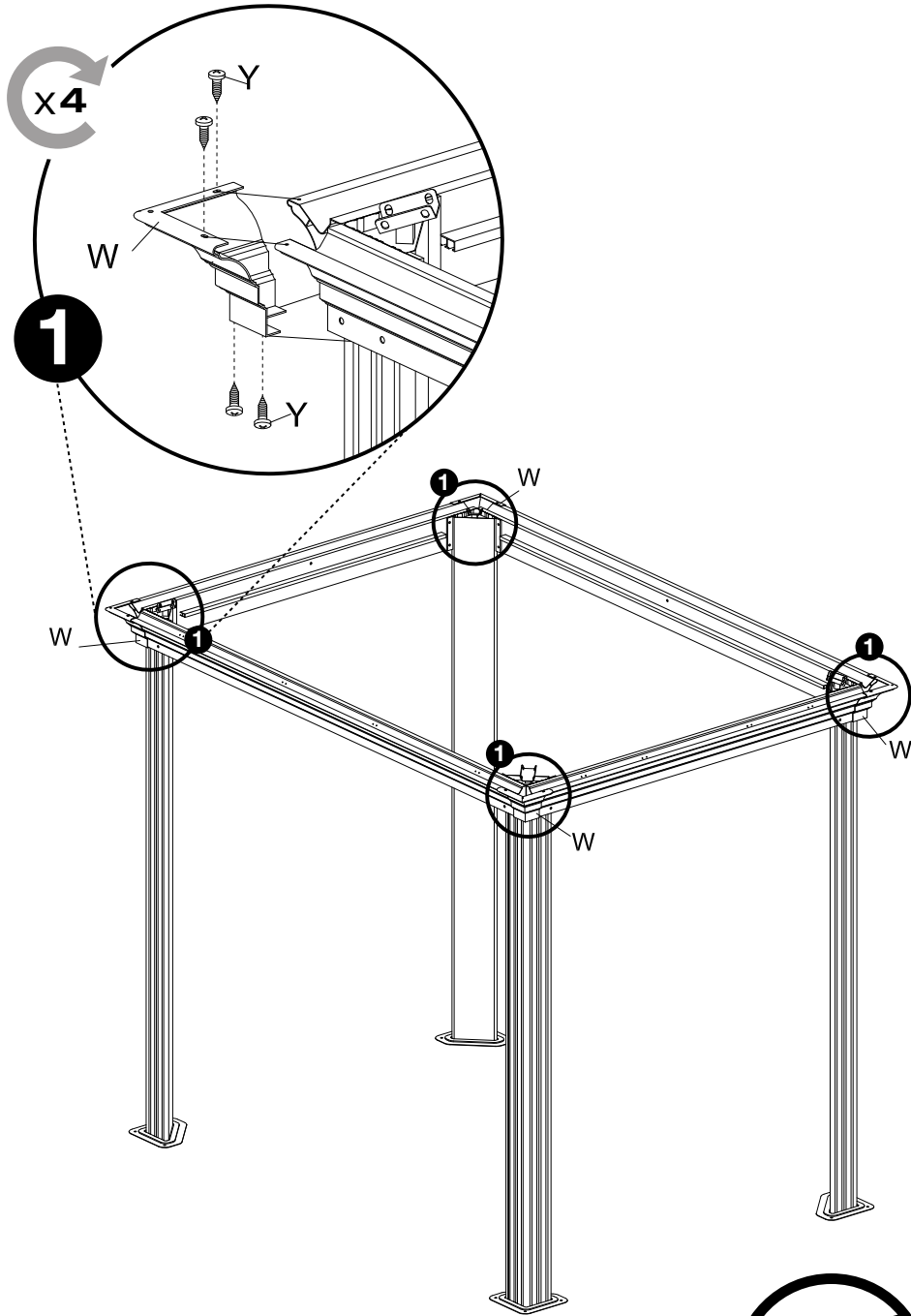




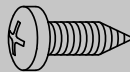
This section contains the parts list and icons for step 2. On the left, there are two horizontal beams: the top one is labeled 'B x2' and the bottom one is labeled 'C x2'. To the right of the beams is a screw labeled 'U x16'. On the far right, there are two circular icons: the first shows two stylized human figures with the text '2+' below them, indicating that two people are required for this step; the second shows a screwdriver, indicating the tool needed for the assembly.



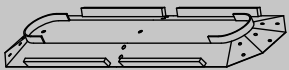
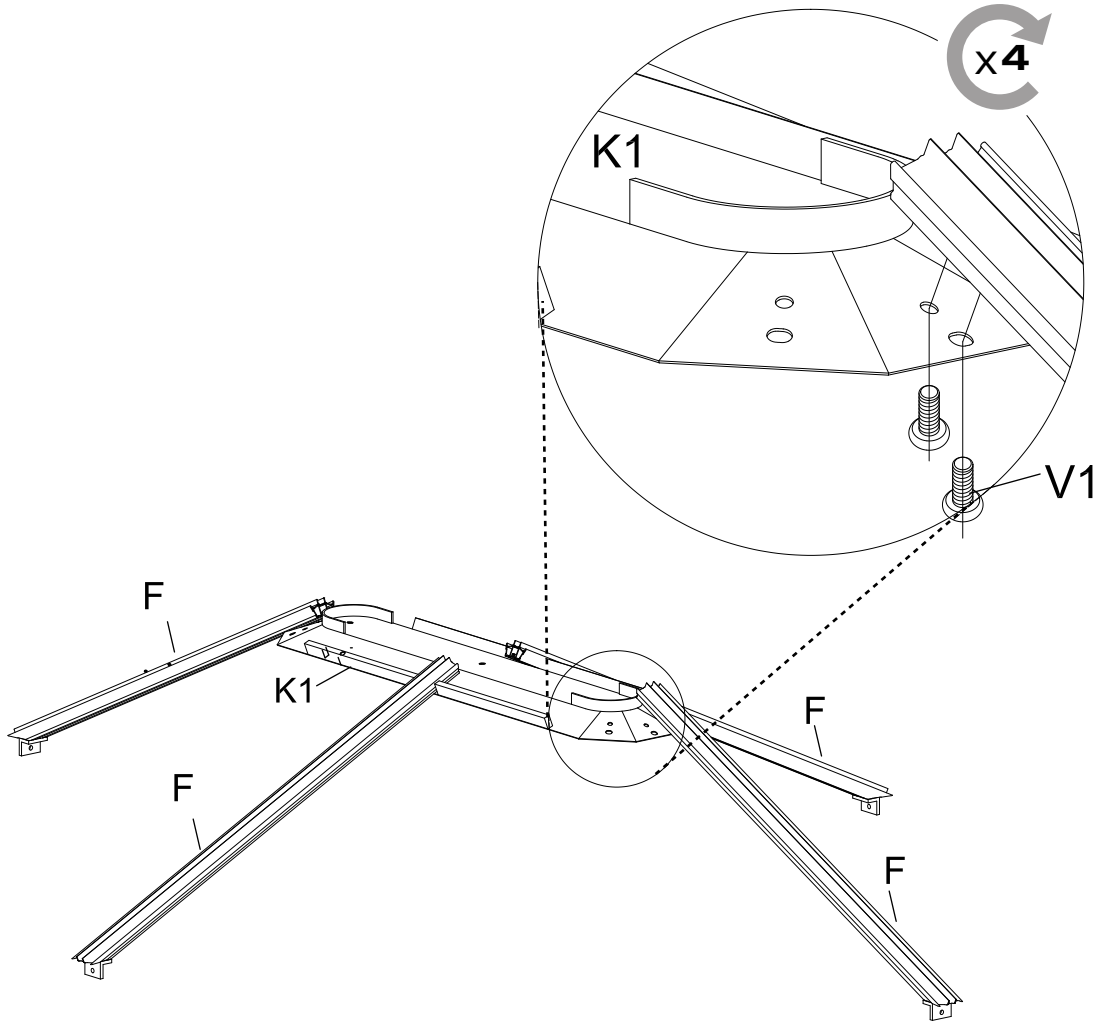
X x16



W x4



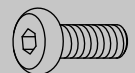
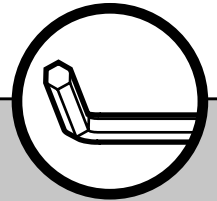
Y x16



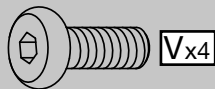
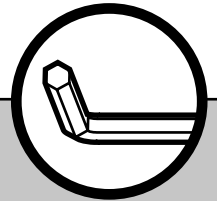
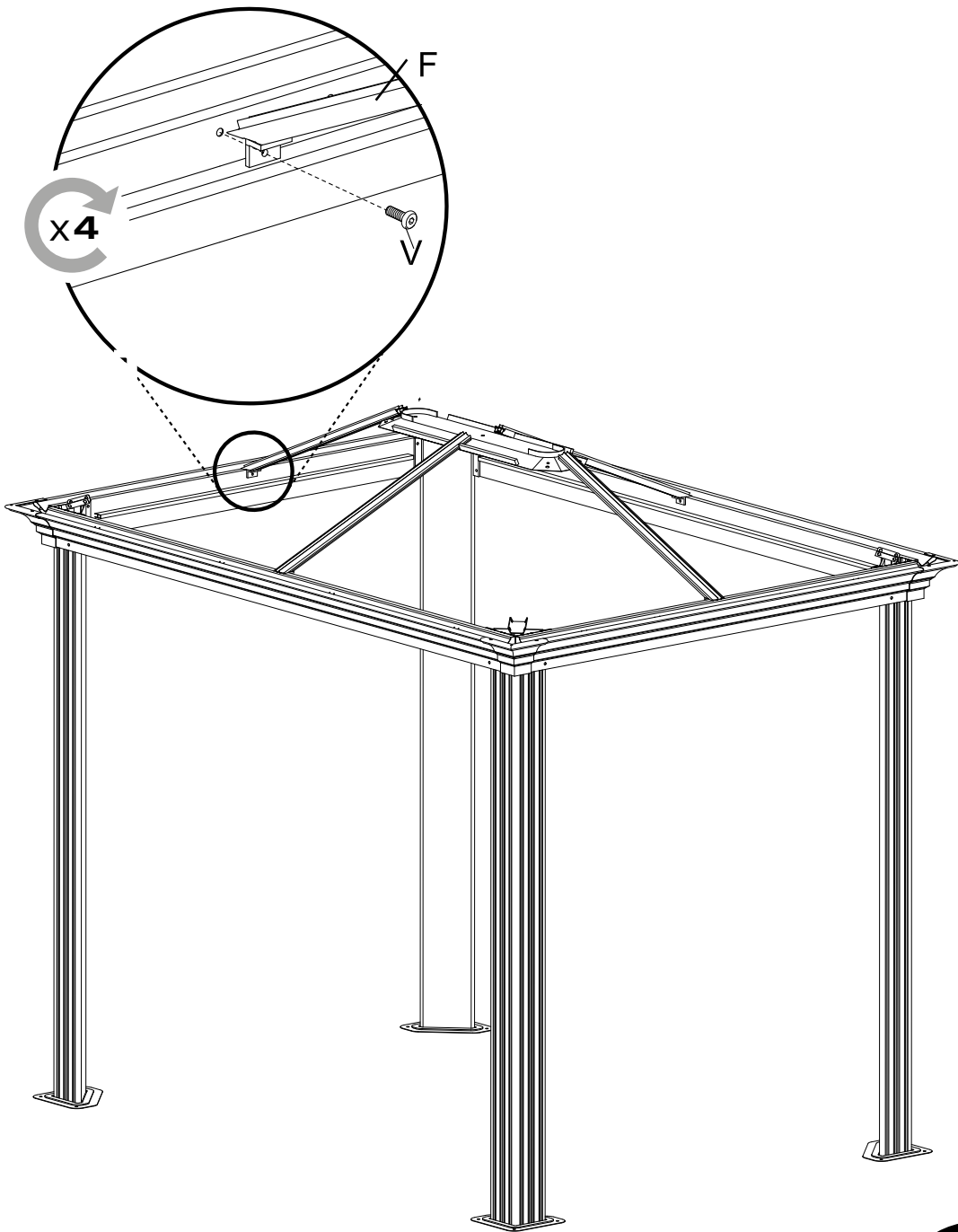
K1x1

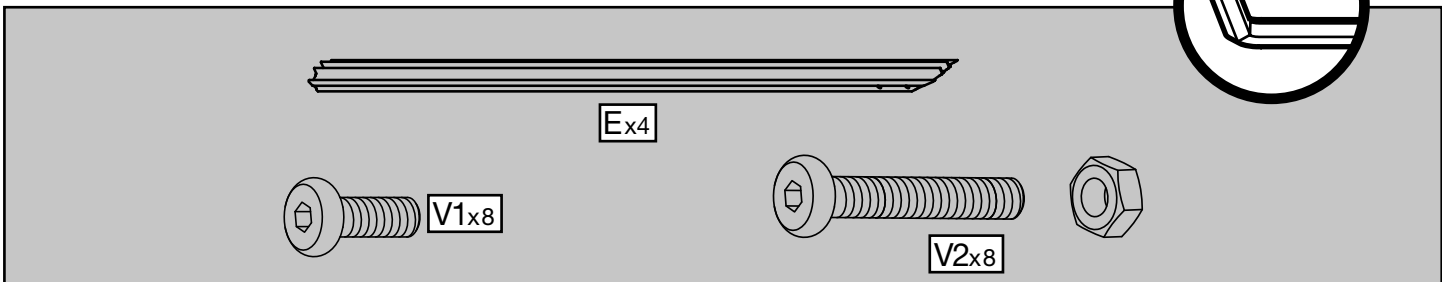
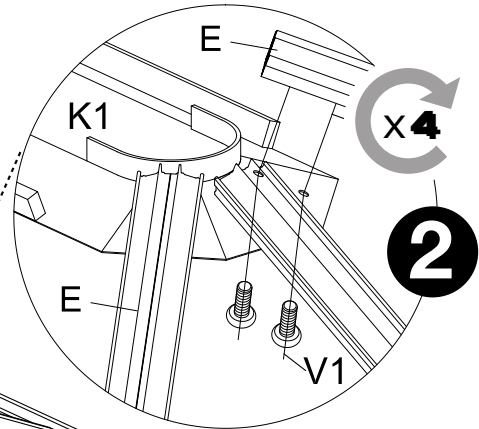
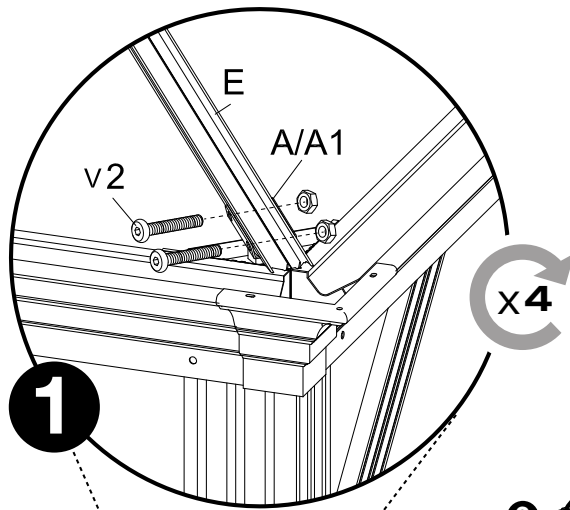
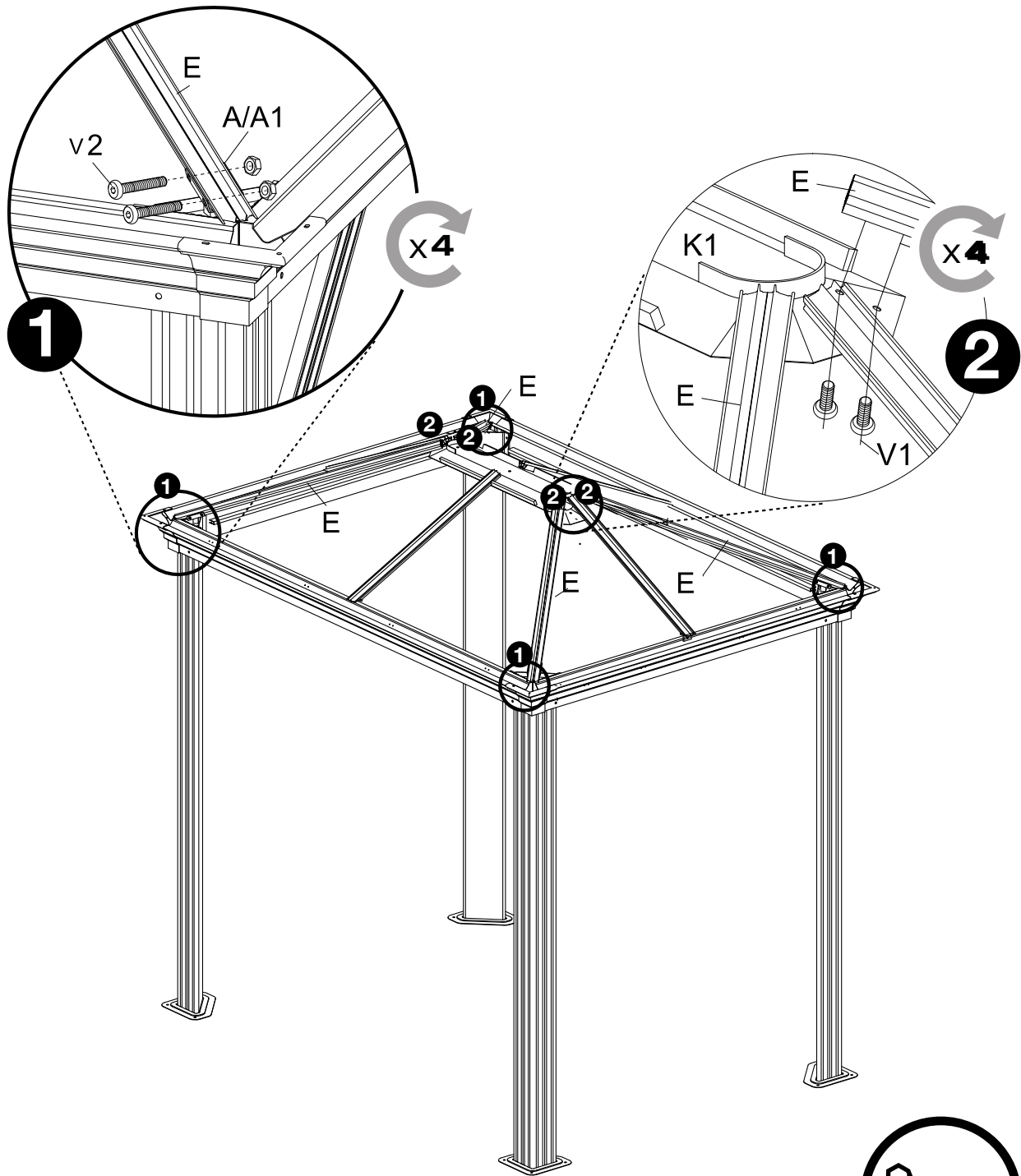


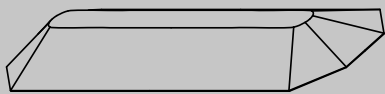
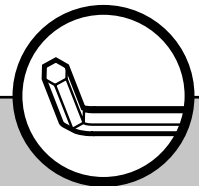
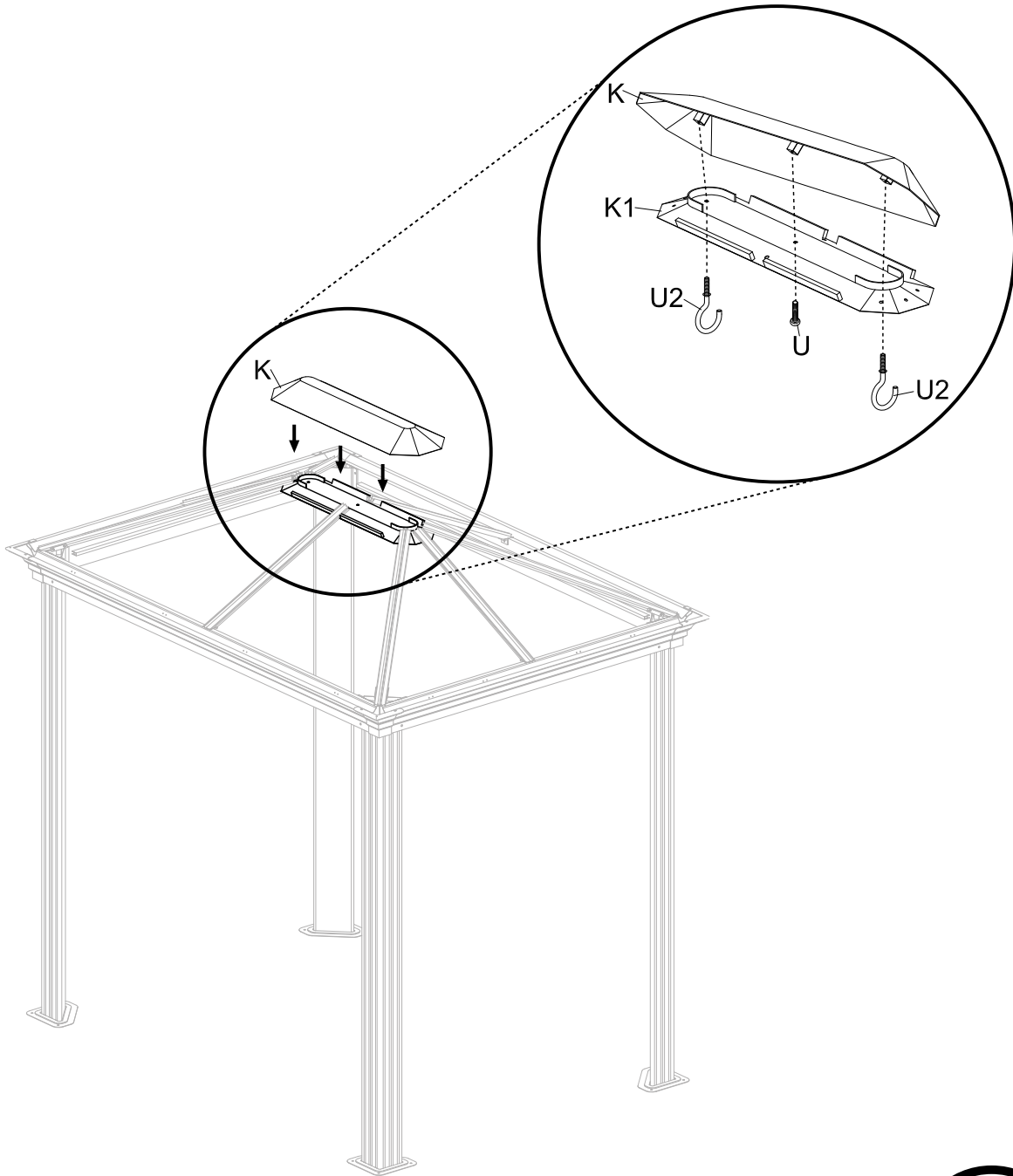
Fx4



V1x8



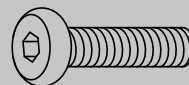




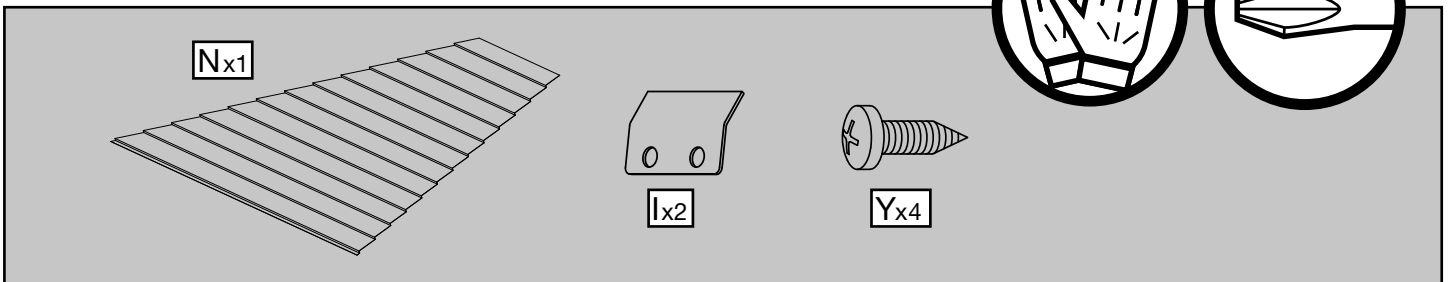
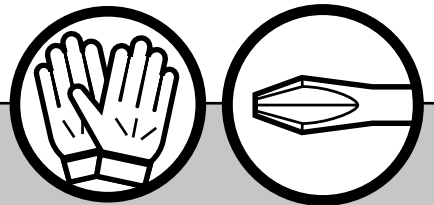
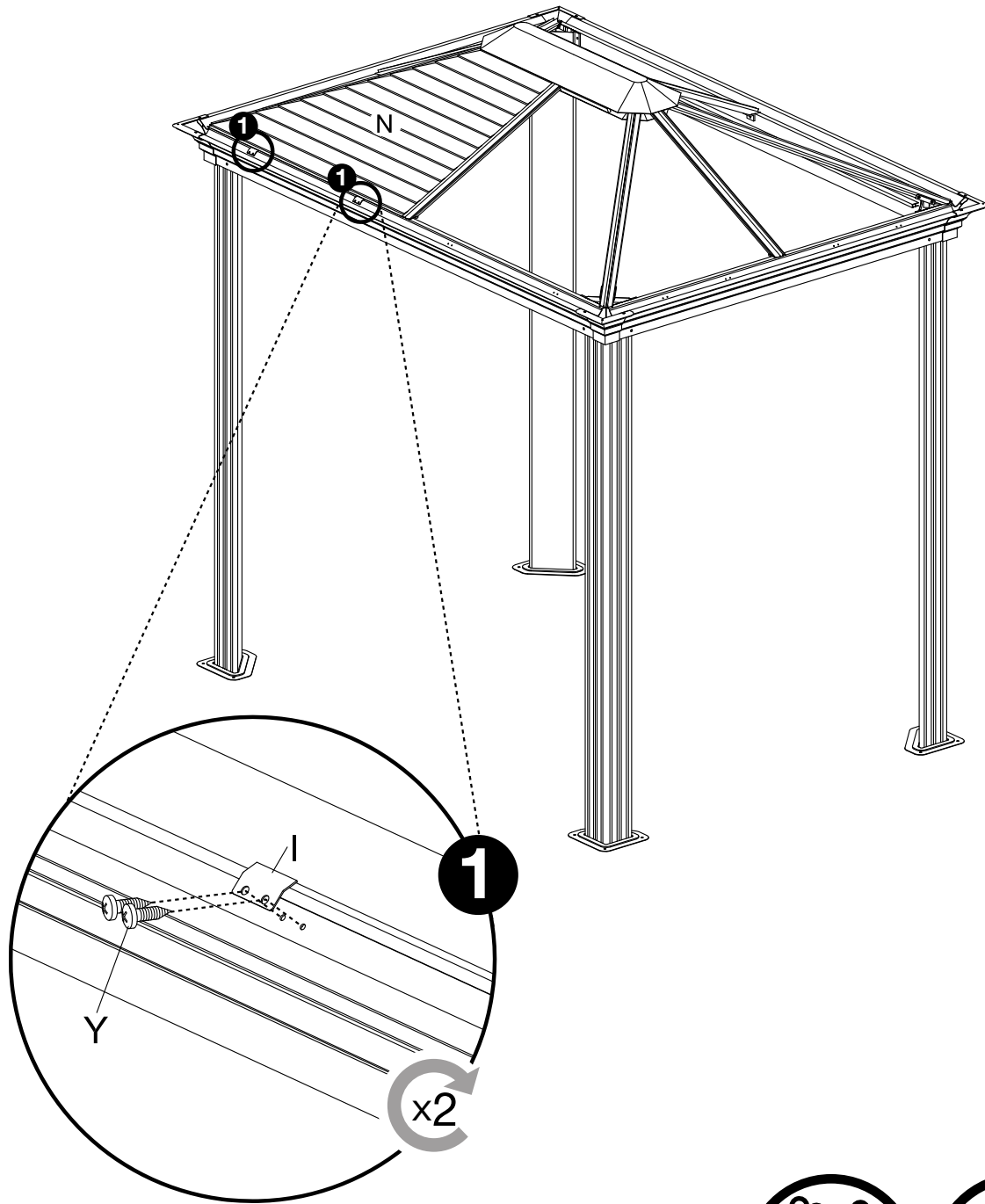
Kx1



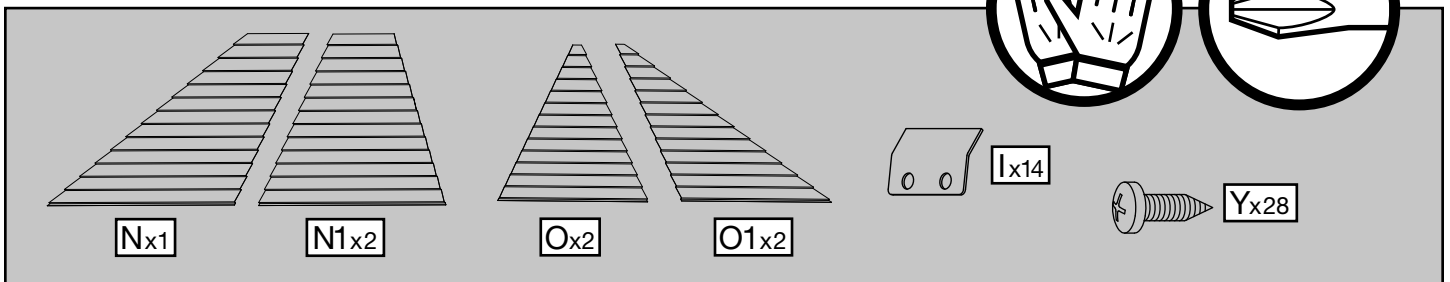
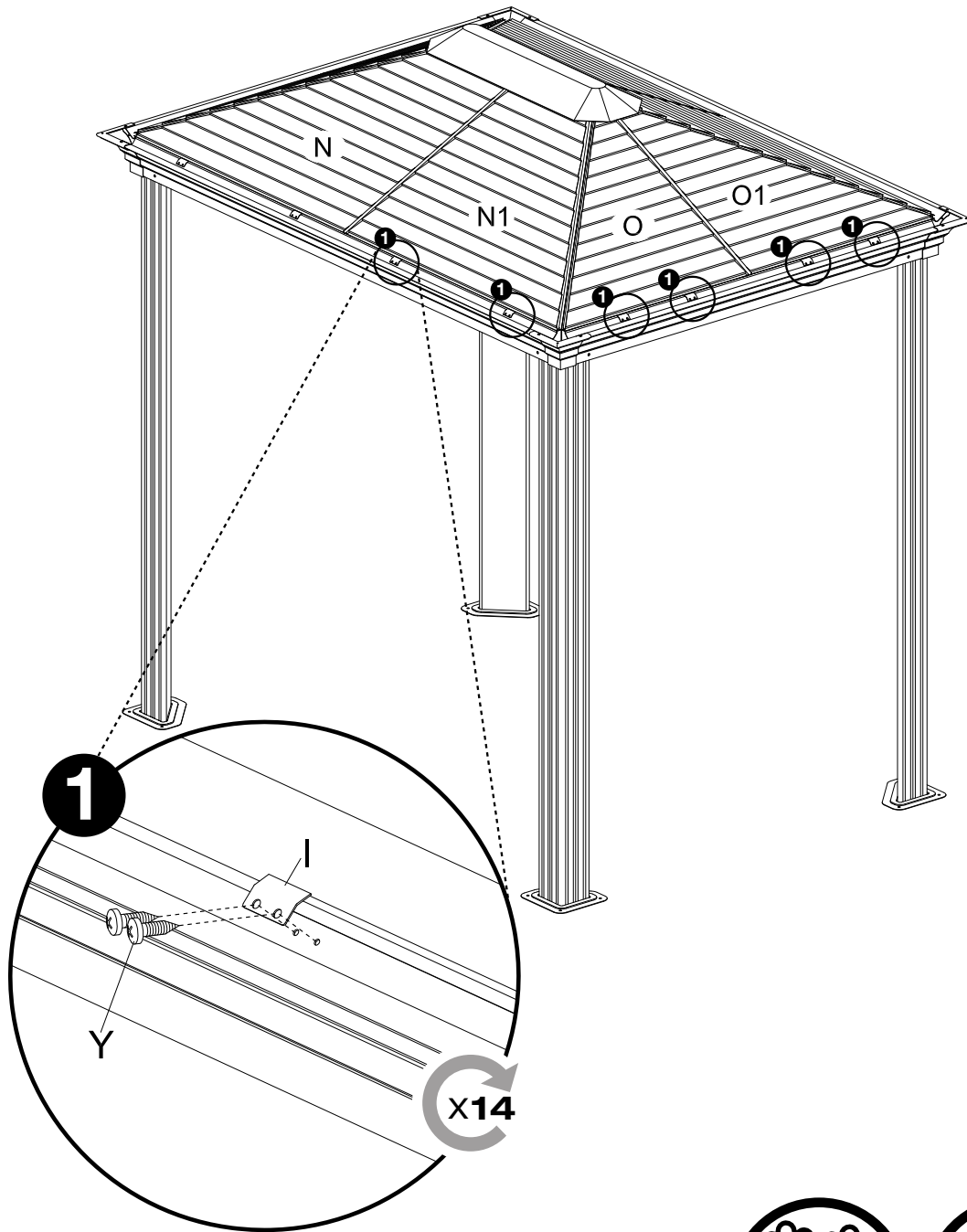
U2x2

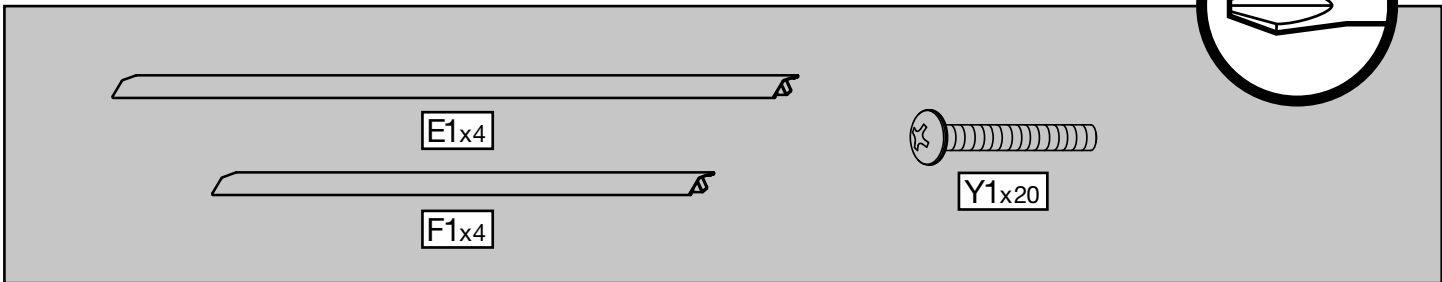
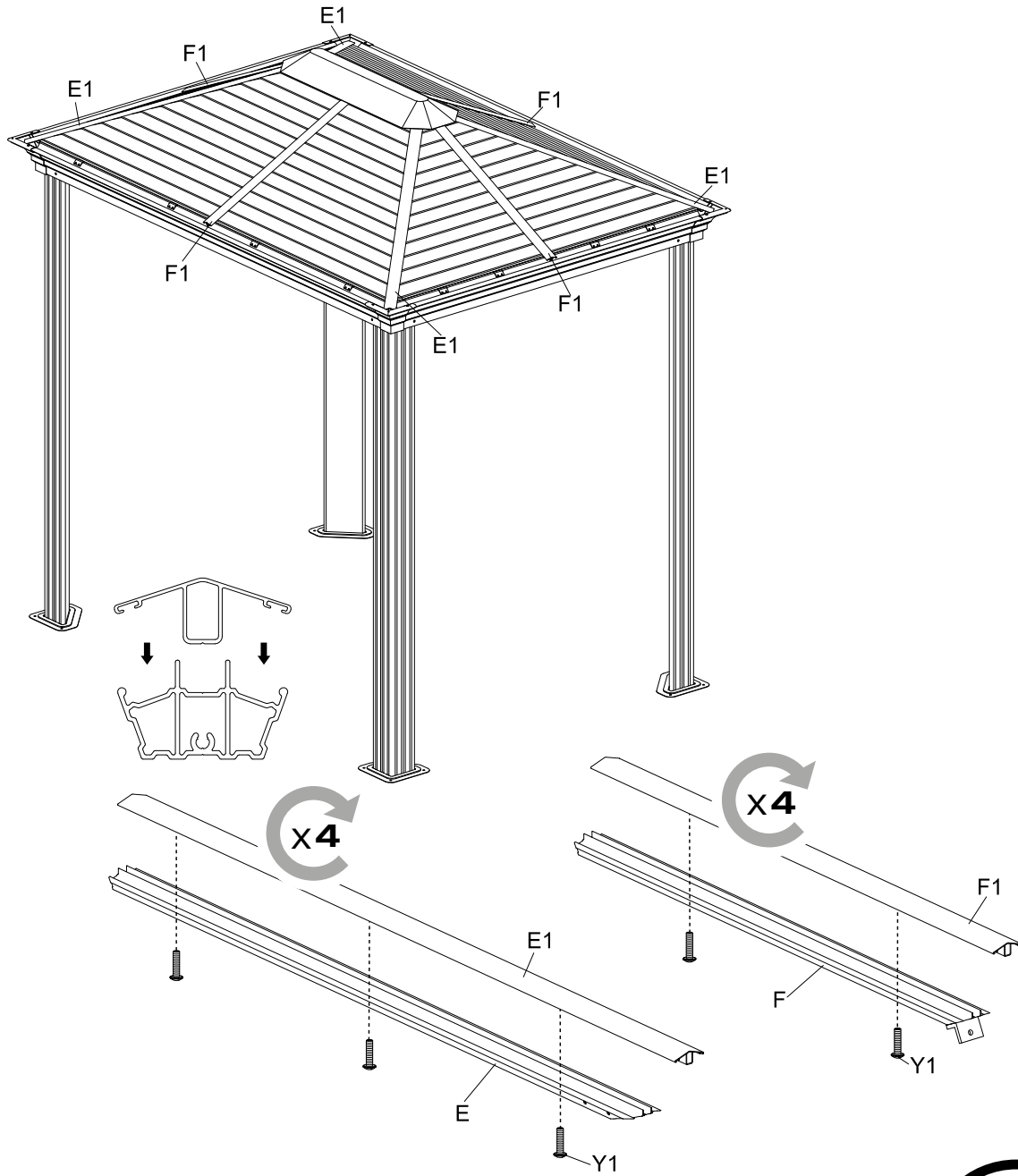


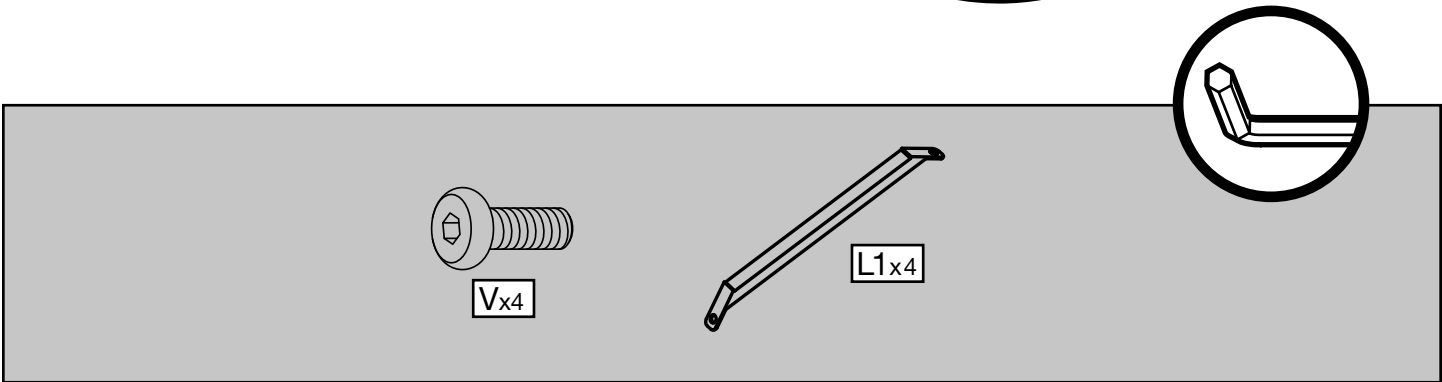
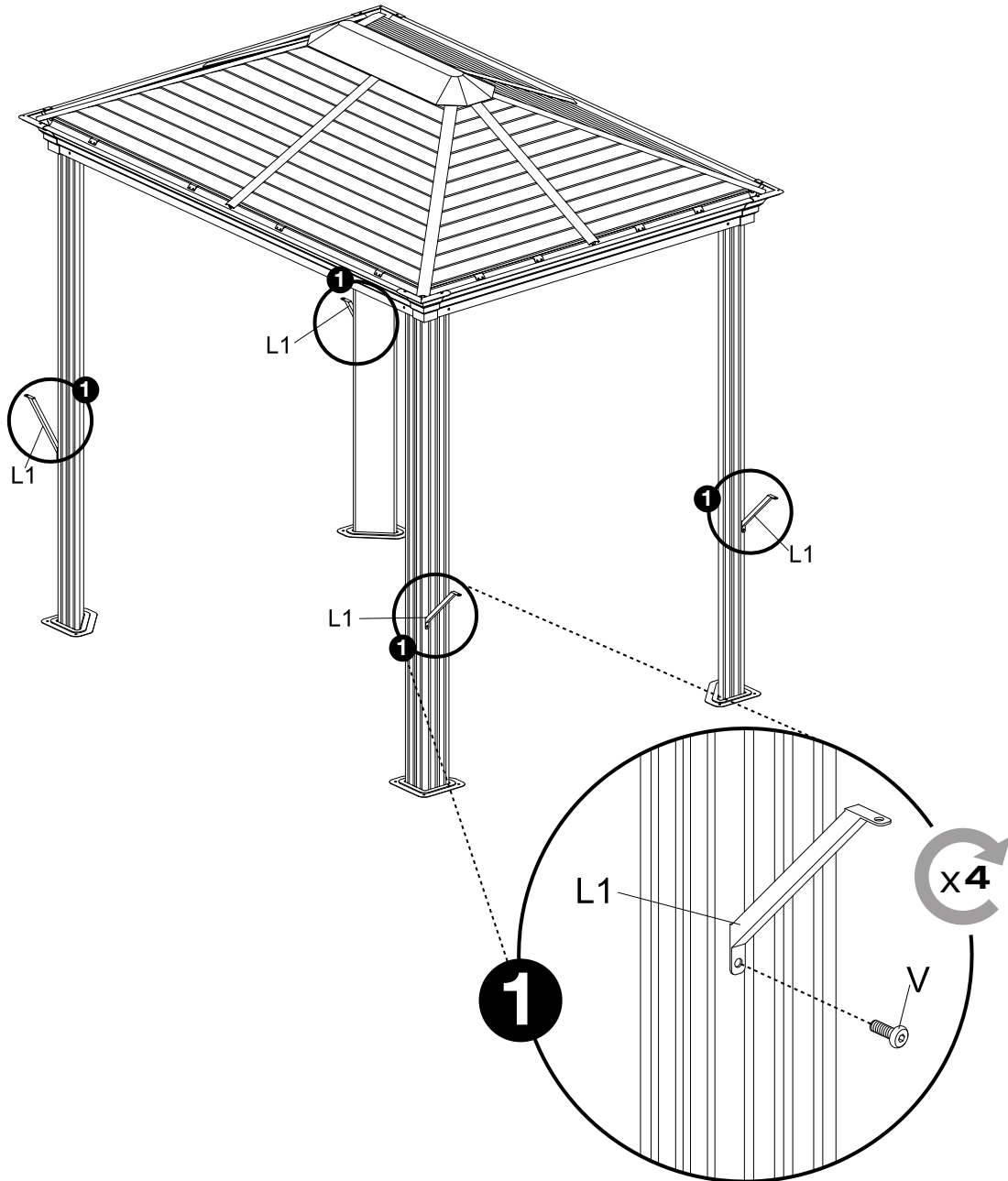
Ux1

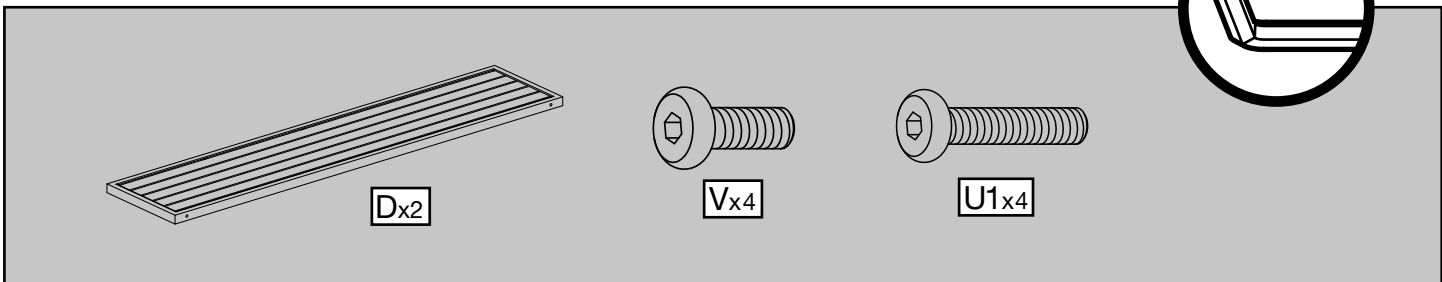
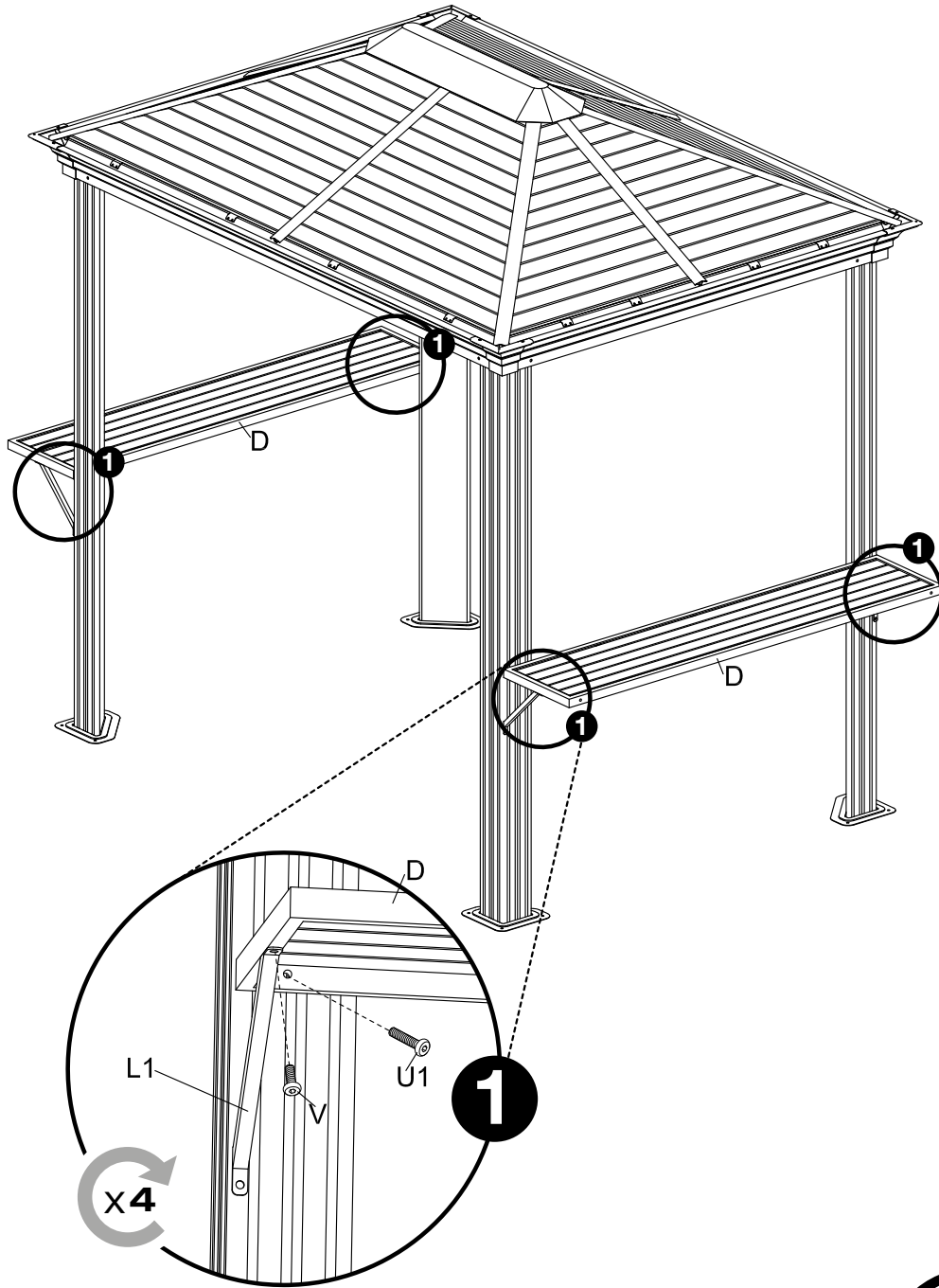


9A/12









SOJAG ■ I
produits saisonniers • seasonal products