

# Carport Enclosure Kit

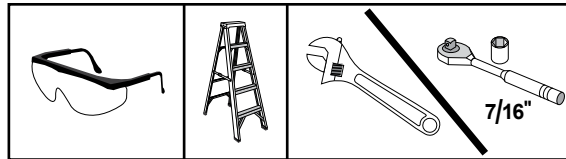
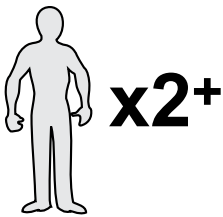
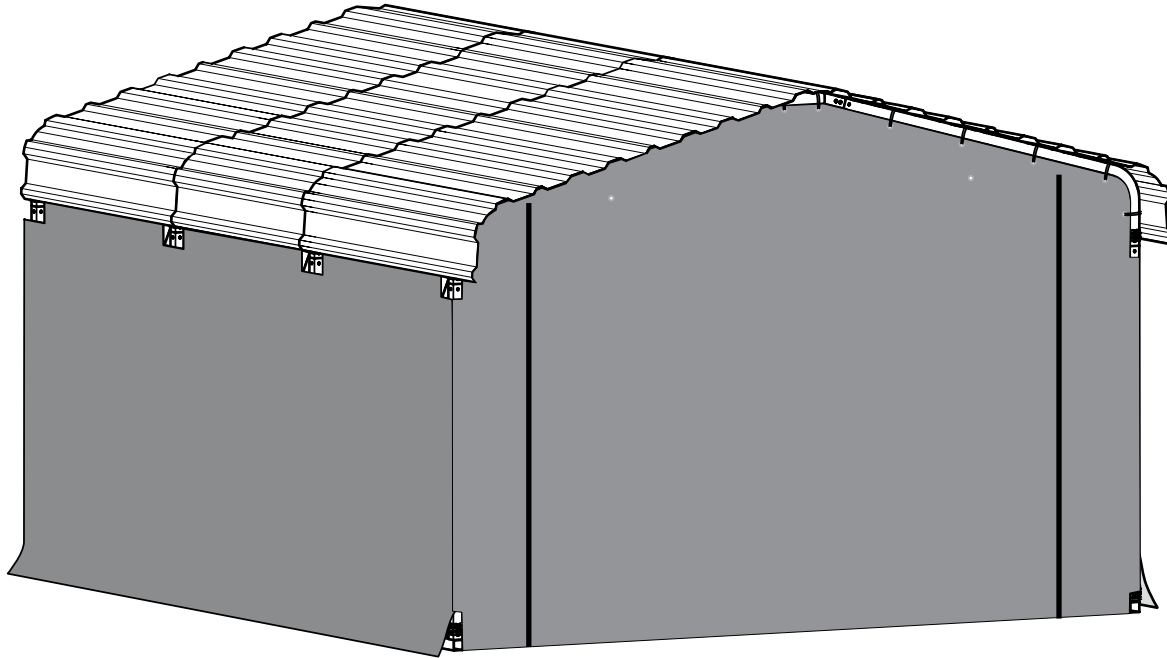
10' x 15' / 3 x 4,6 m

#10182

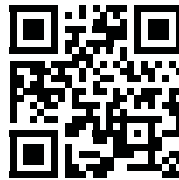
TEMPORARY STRUCTURE

STRUCTURE TEMPORAIRE

ESTRUCTURA TEMPORAL



Register • Enregistrer • Registrare



[ShelterLogic.com/product-registration](http://ShelterLogic.com/product-registration)



150 Callender Road  
Watertown, CT 06795  
[www.shelterlogic.com](http://www.shelterlogic.com)

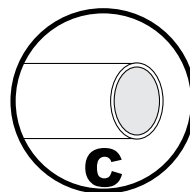
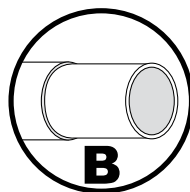
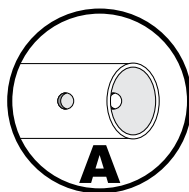
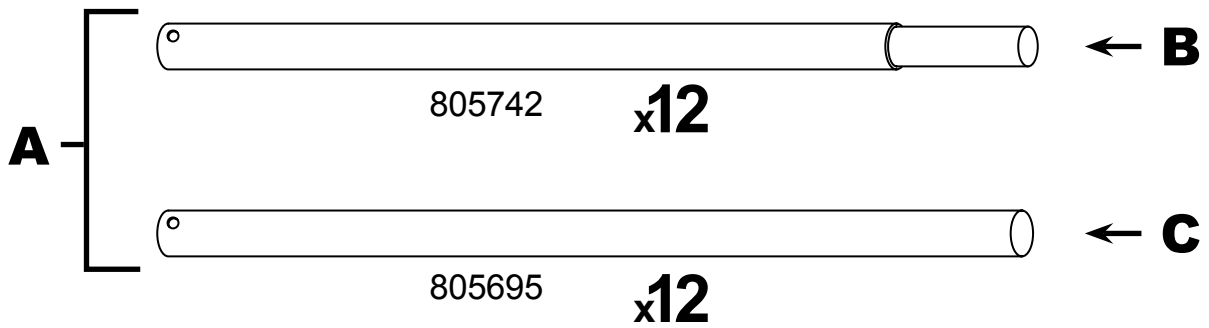
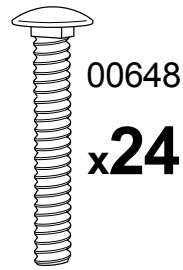
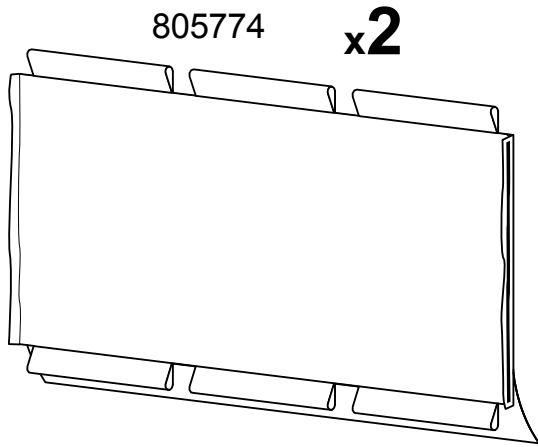
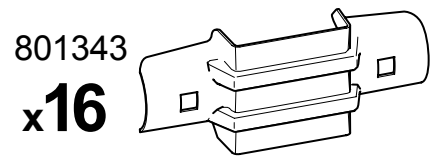
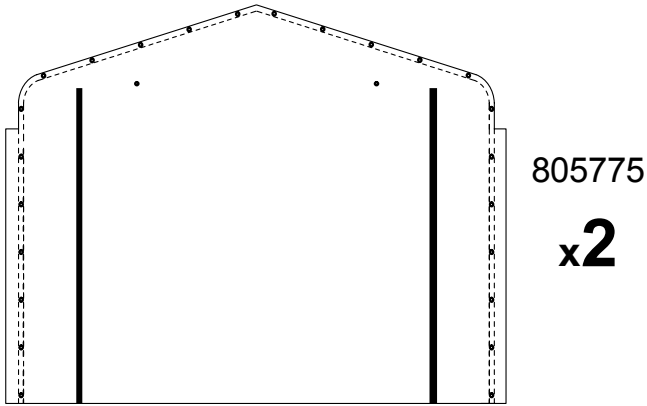


**1-800-524-9970**

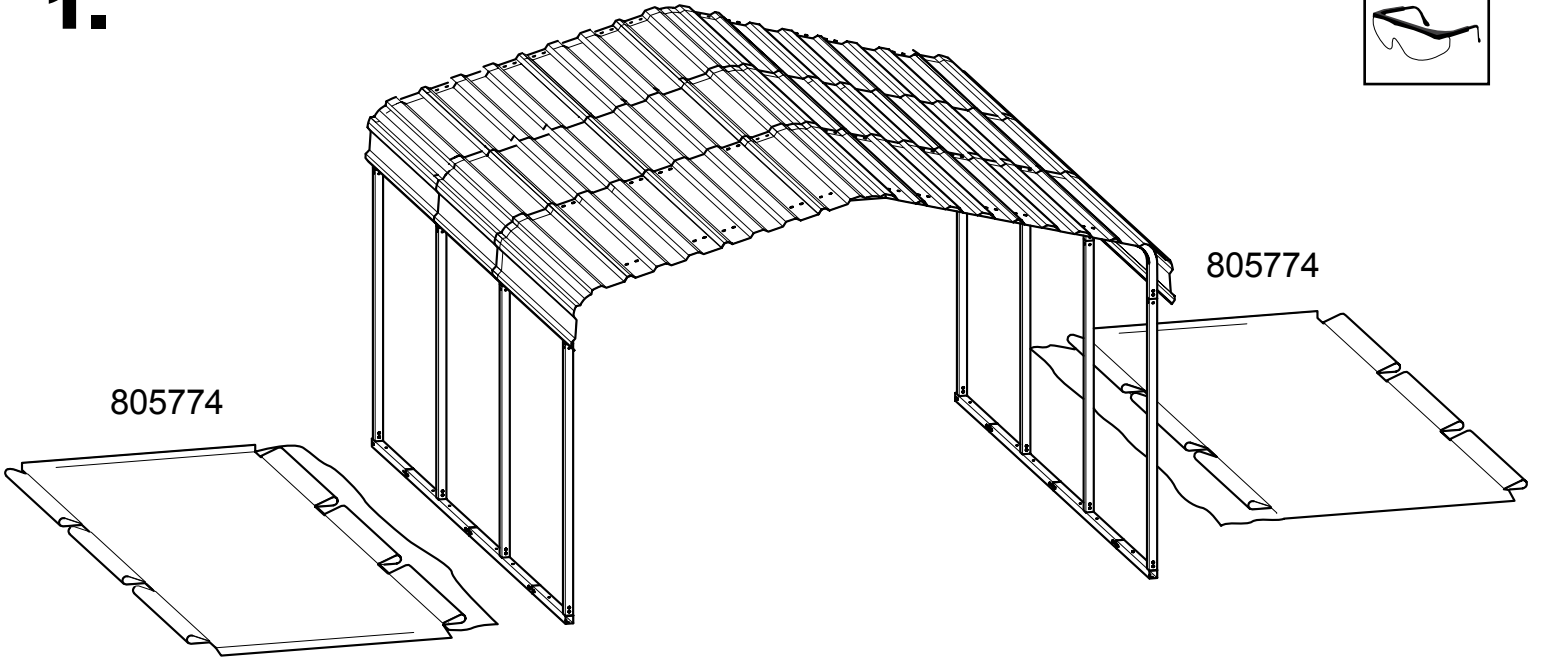
Canada:

**1-800-559-6175**





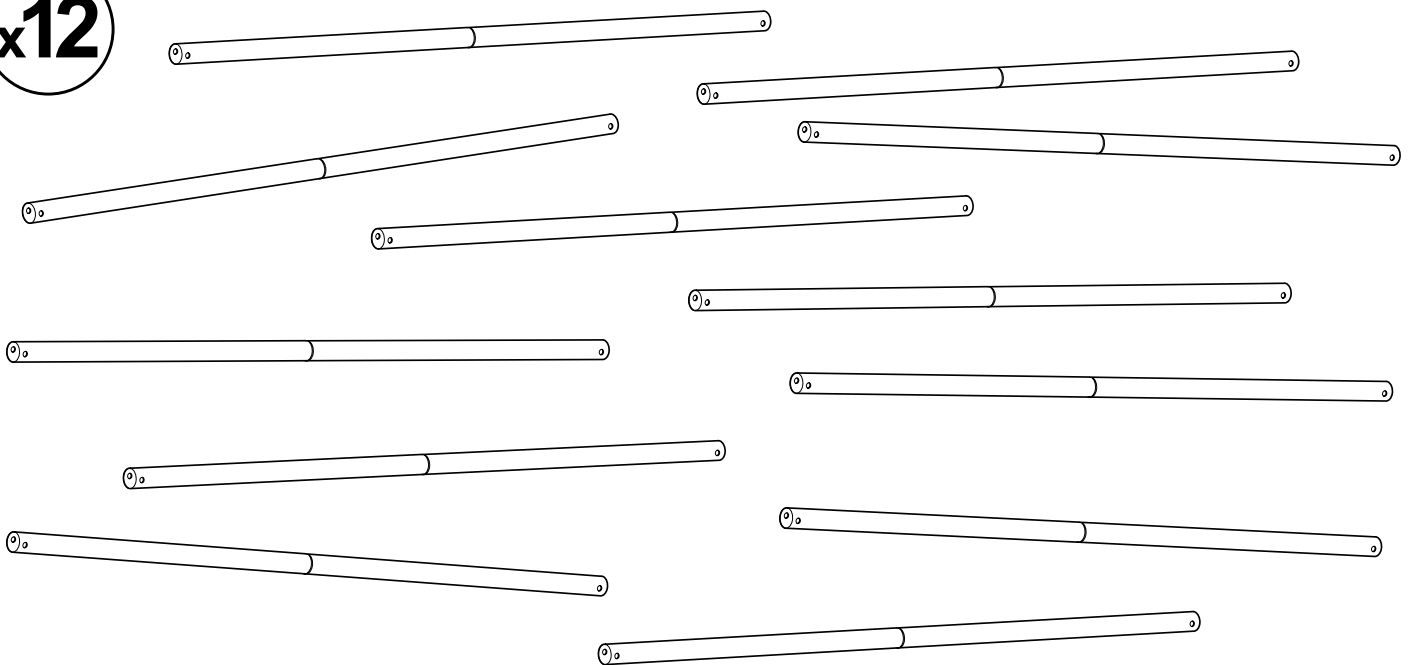
1.



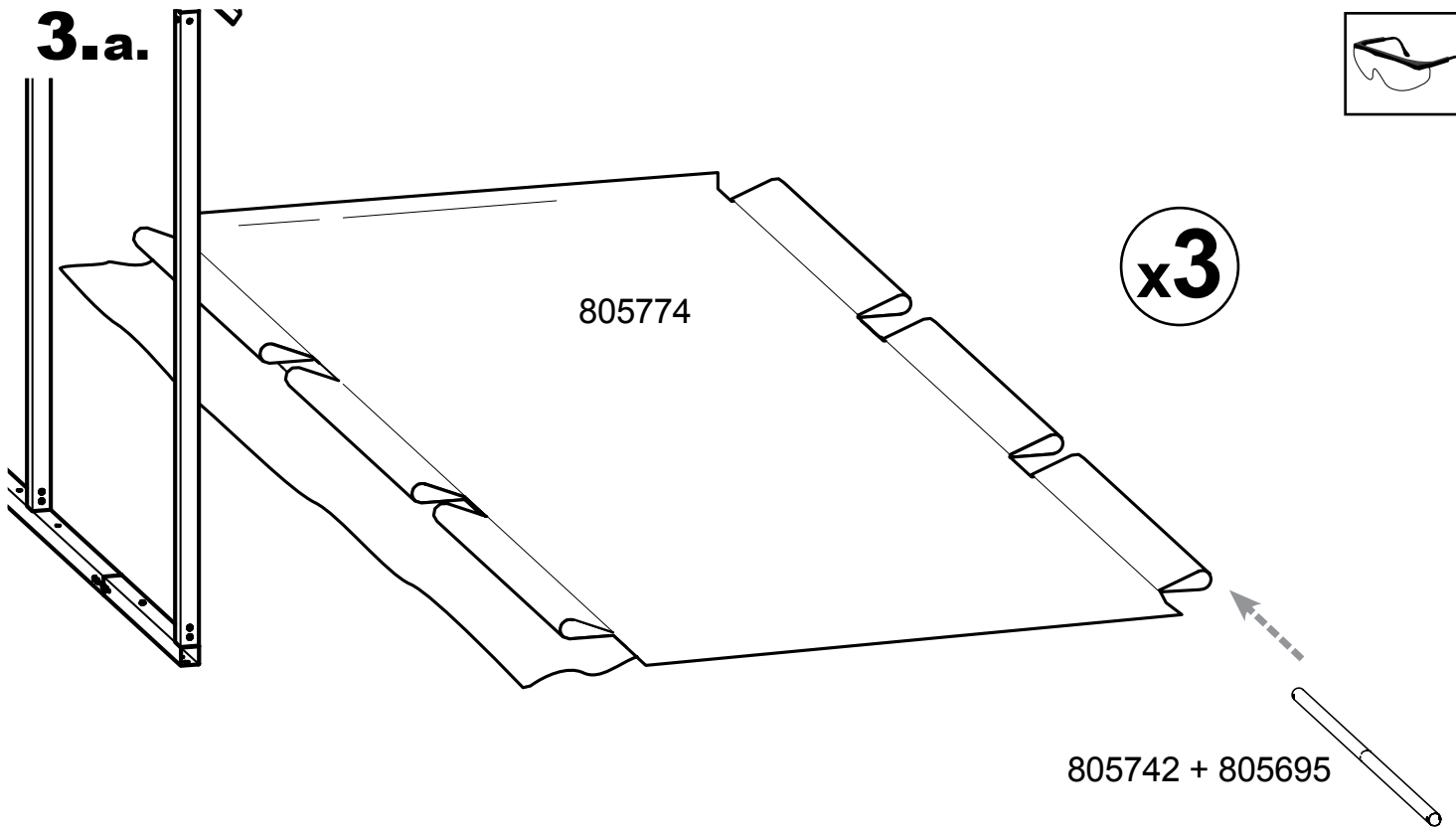
2.



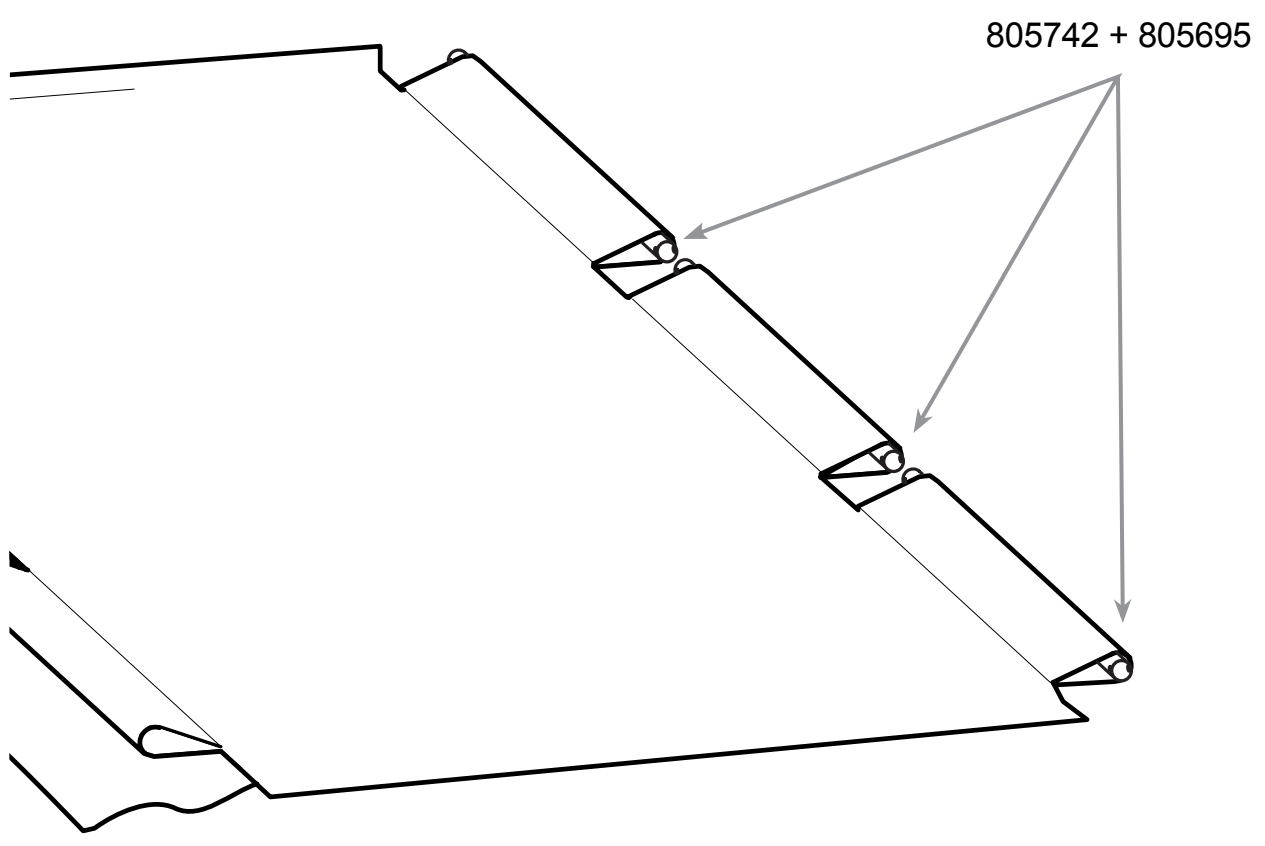
x12



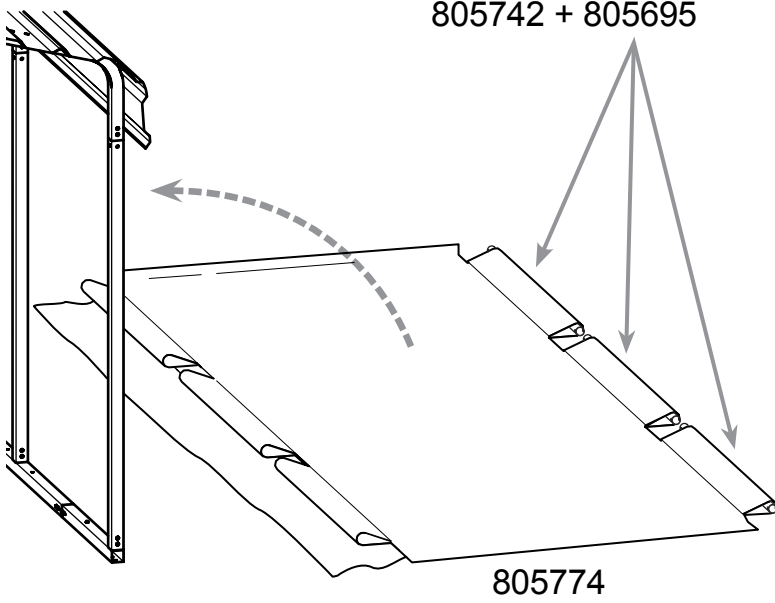
**3.a.**



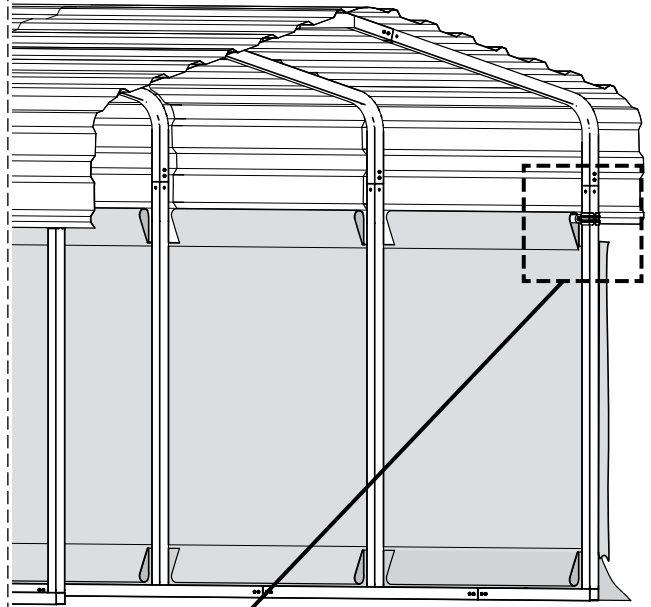
**b.**



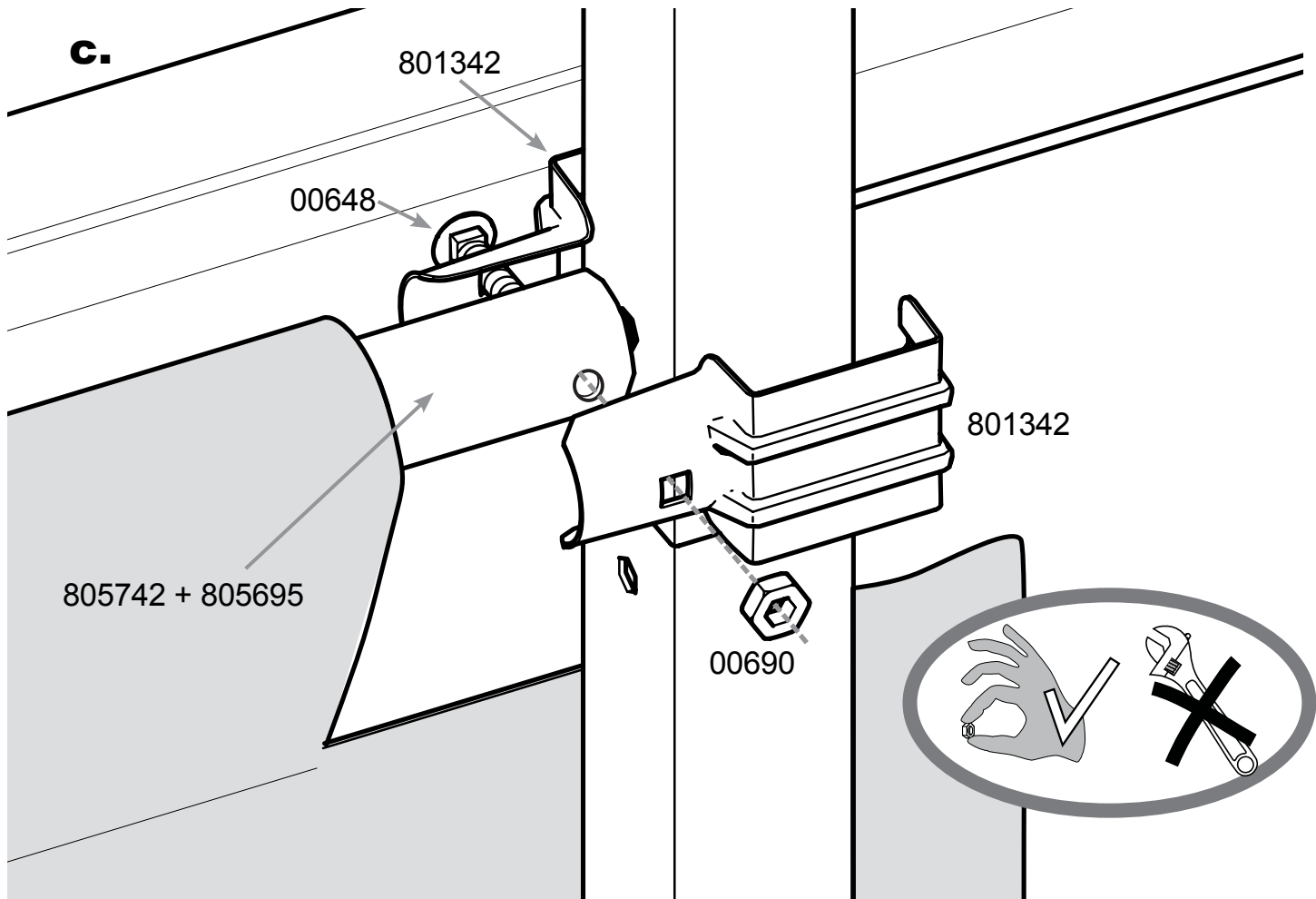
**4.a.**



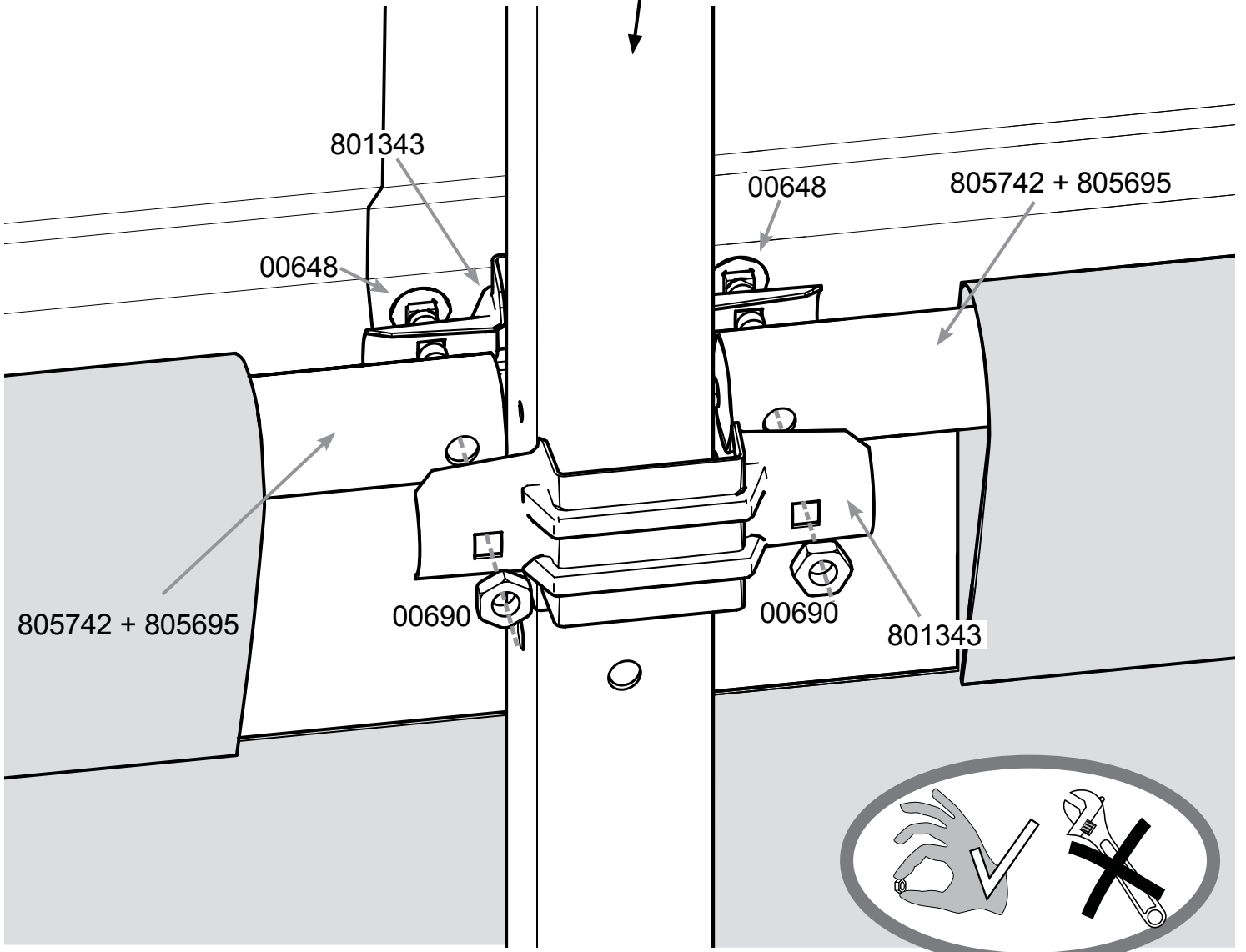
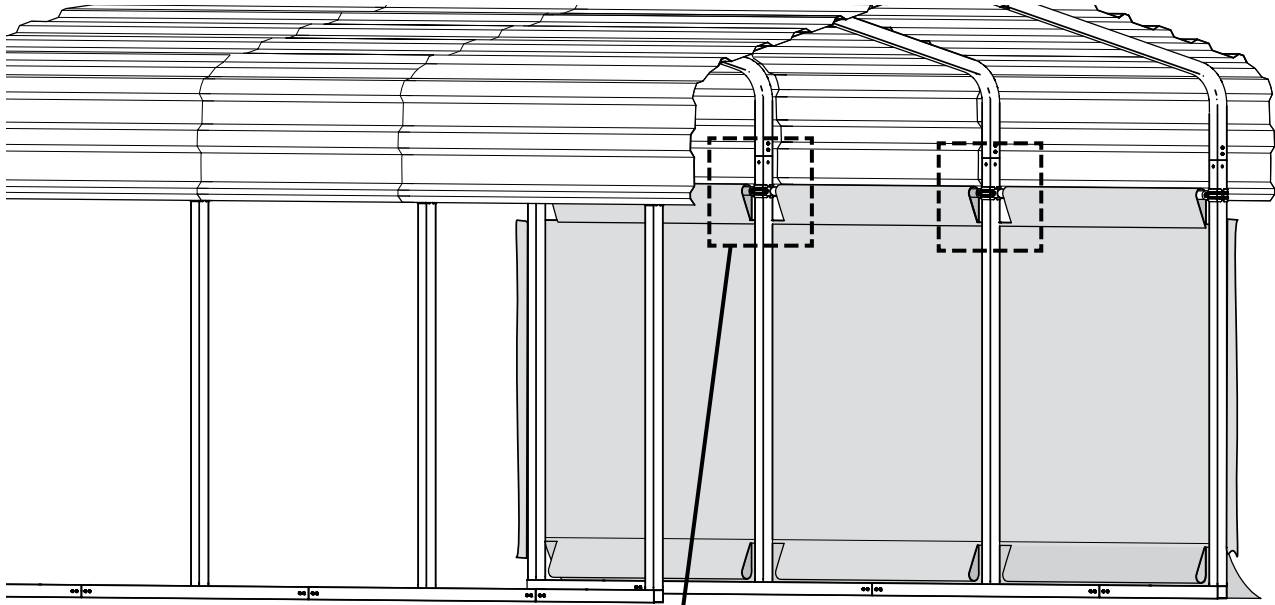
**b.**



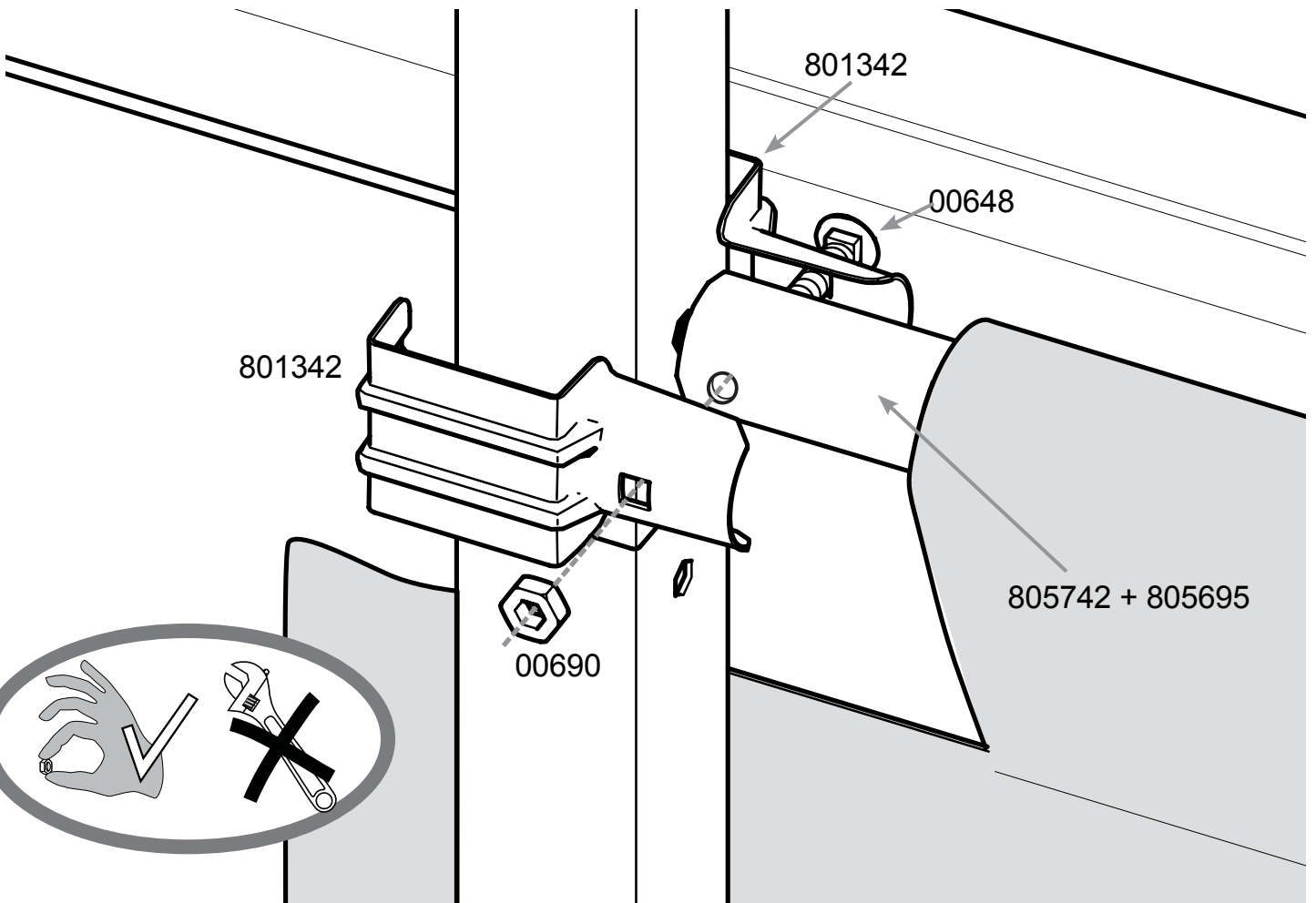
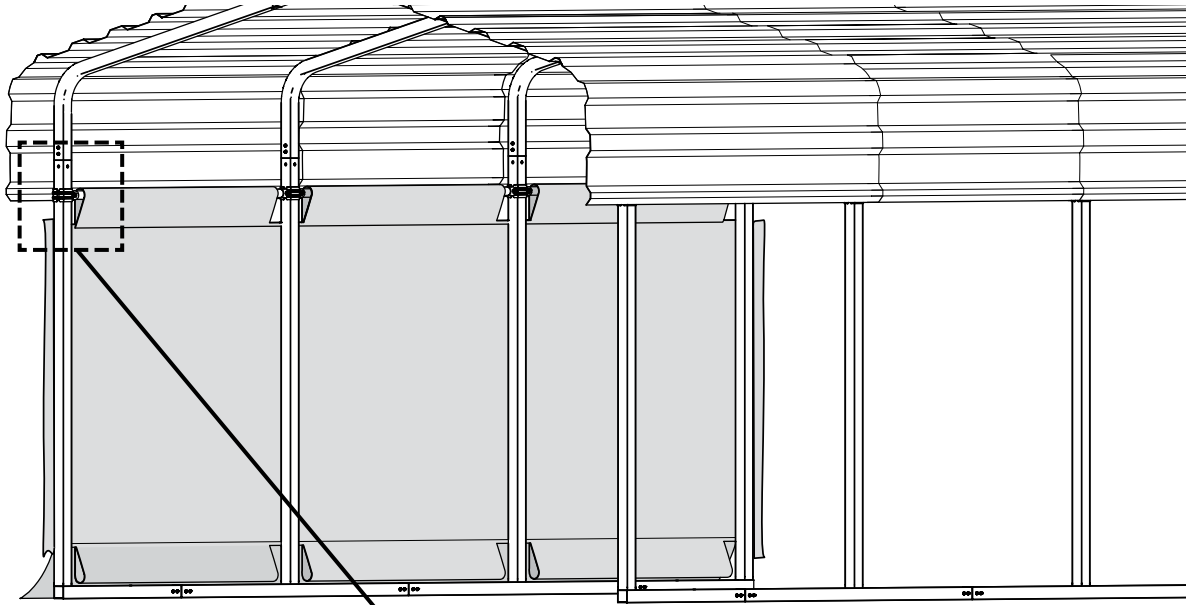
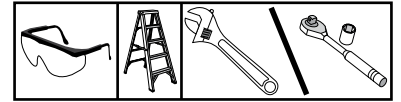
**c.**



# 5.

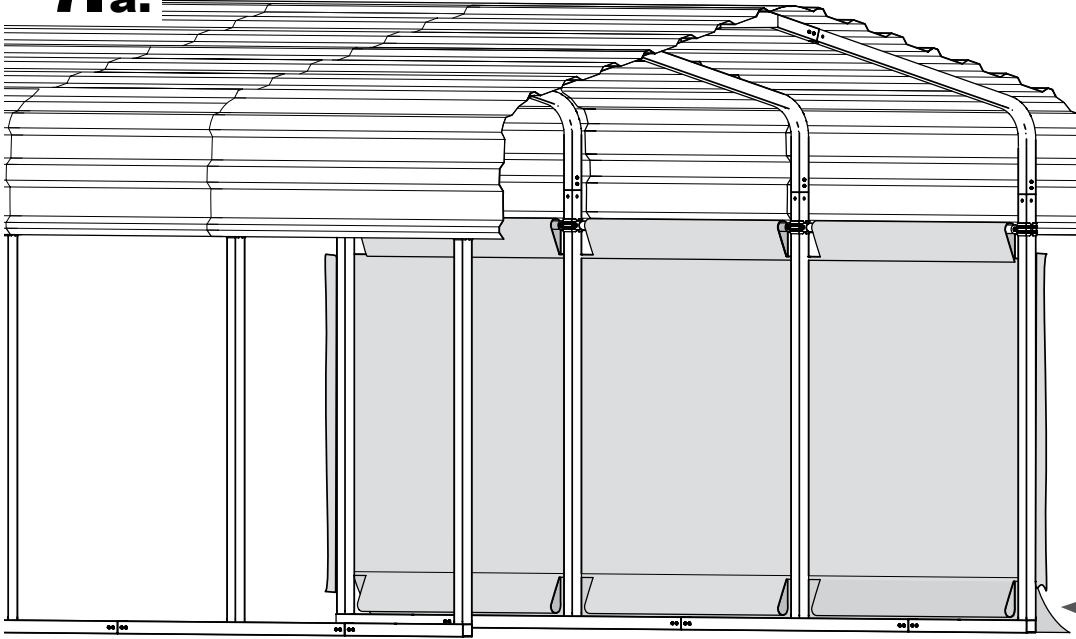
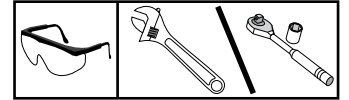


6.





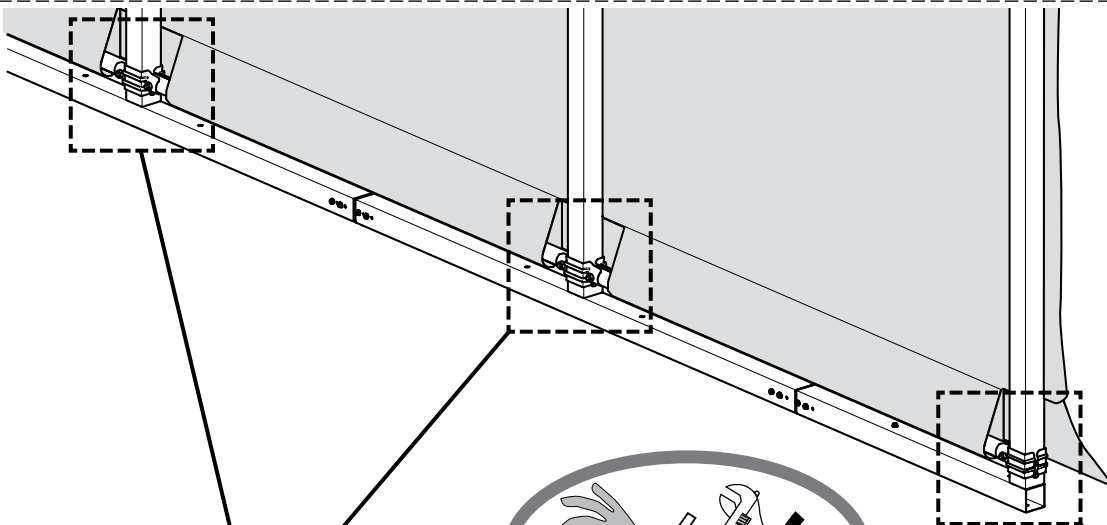
7.a.



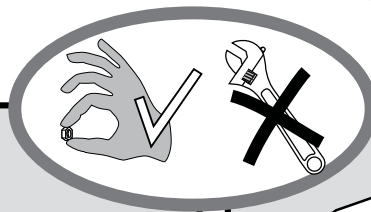
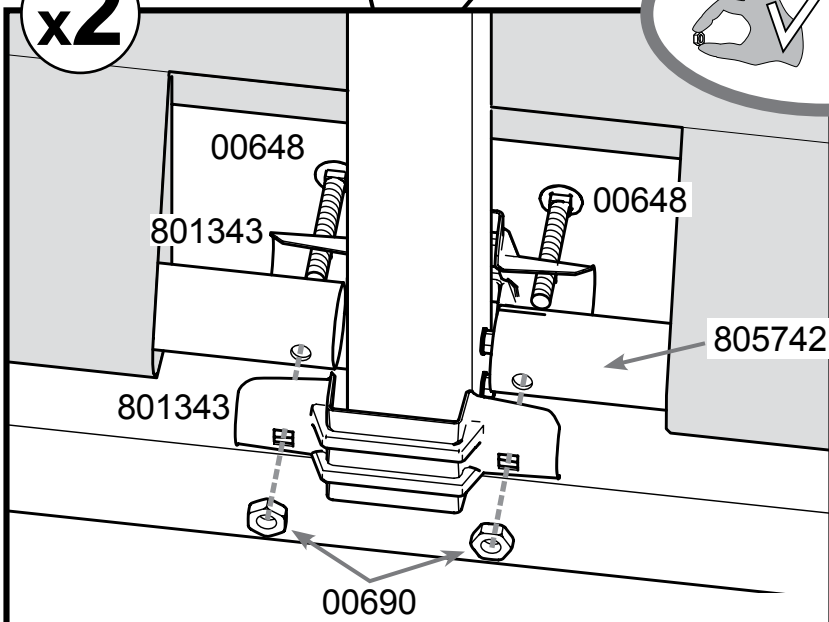
x3

805742 + 805695

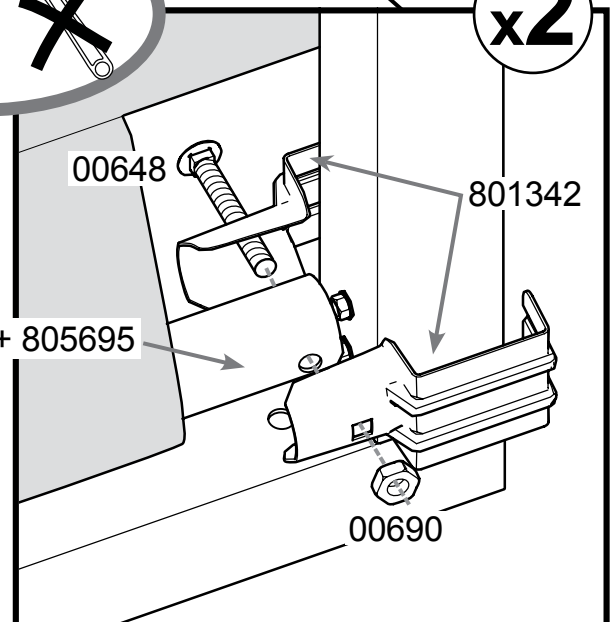
b.



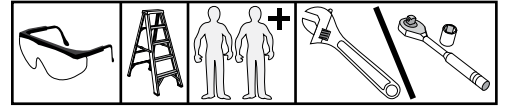
x2



x2



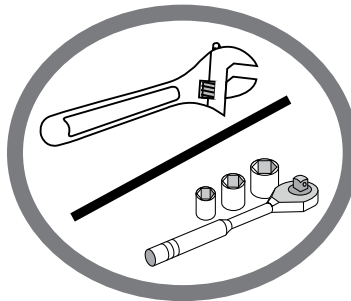
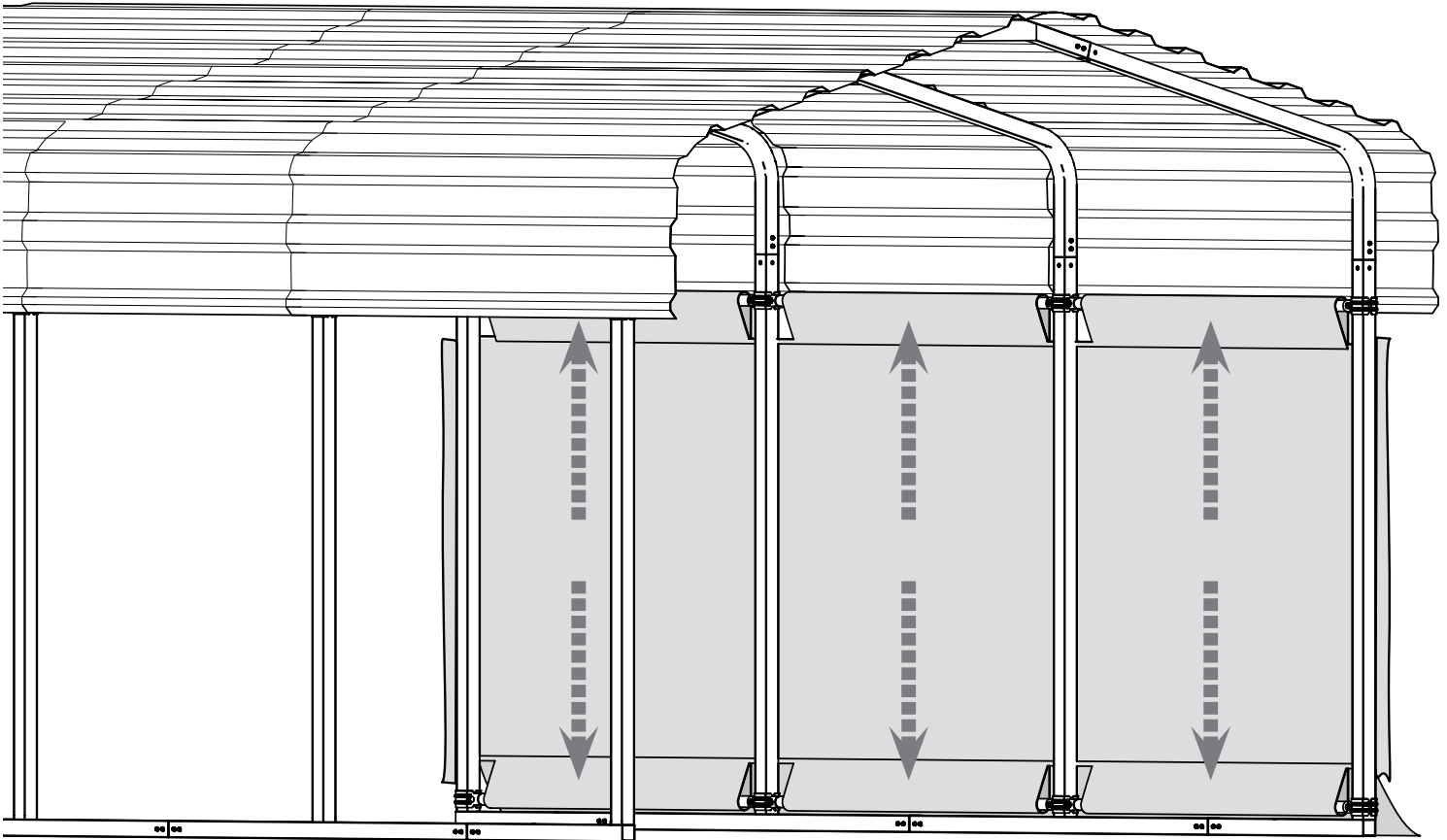
# 8.



**Tool-tighten all connections after the installation of side panels.**

**Serrez avec des outils toutes les connexions après l'installation de panneaux latéraux.**

**Herramienta a apretar todas las conexiones después de instalar paneles laterales.**



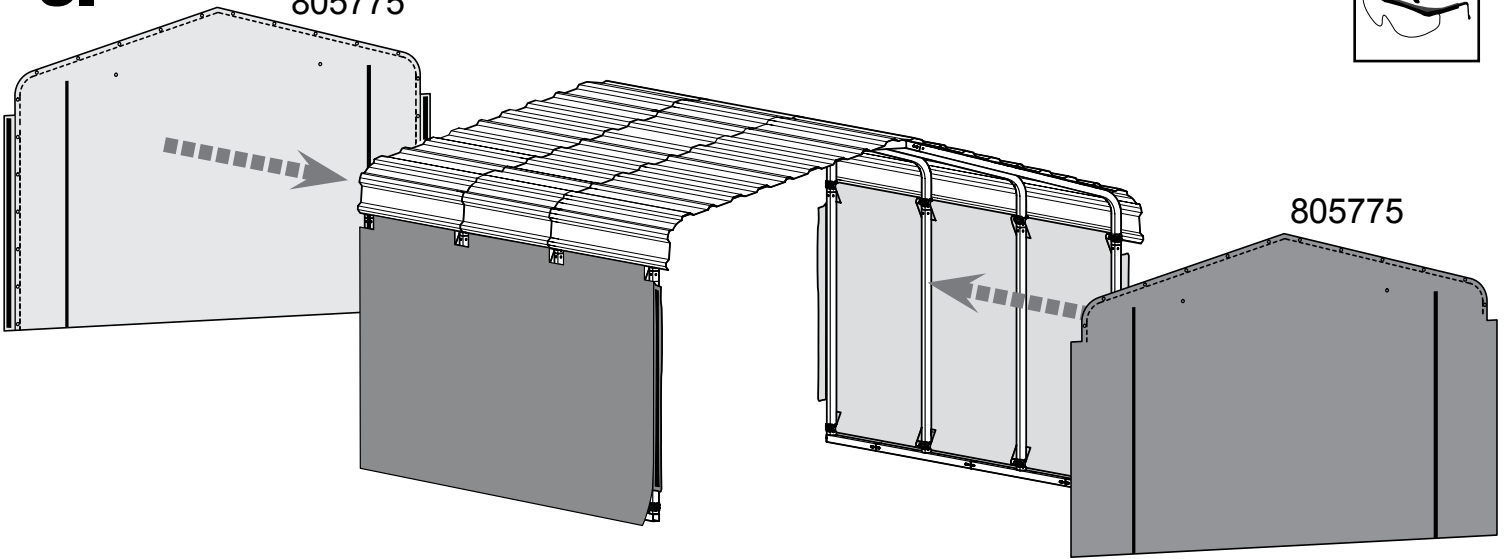
**To ensure longer cover life, check and retighten the cover every month.**

**Pour prolonger la durée utile de la toile, vérifiez son serrage chaque mois.**

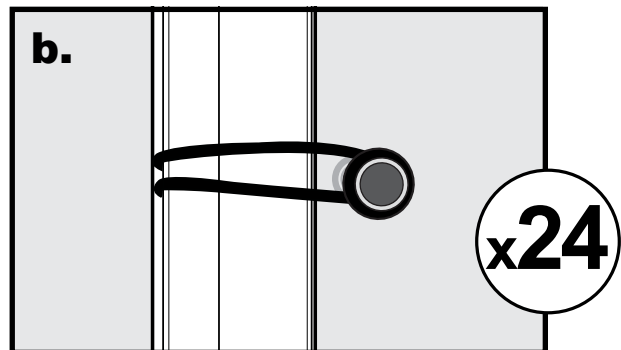
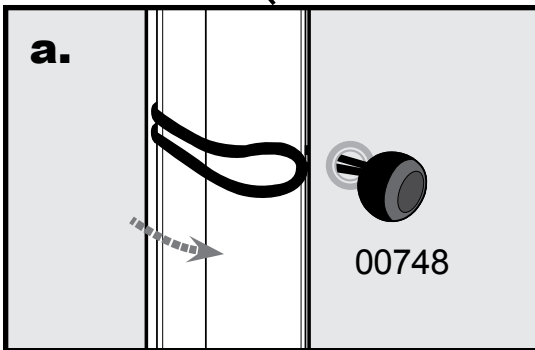
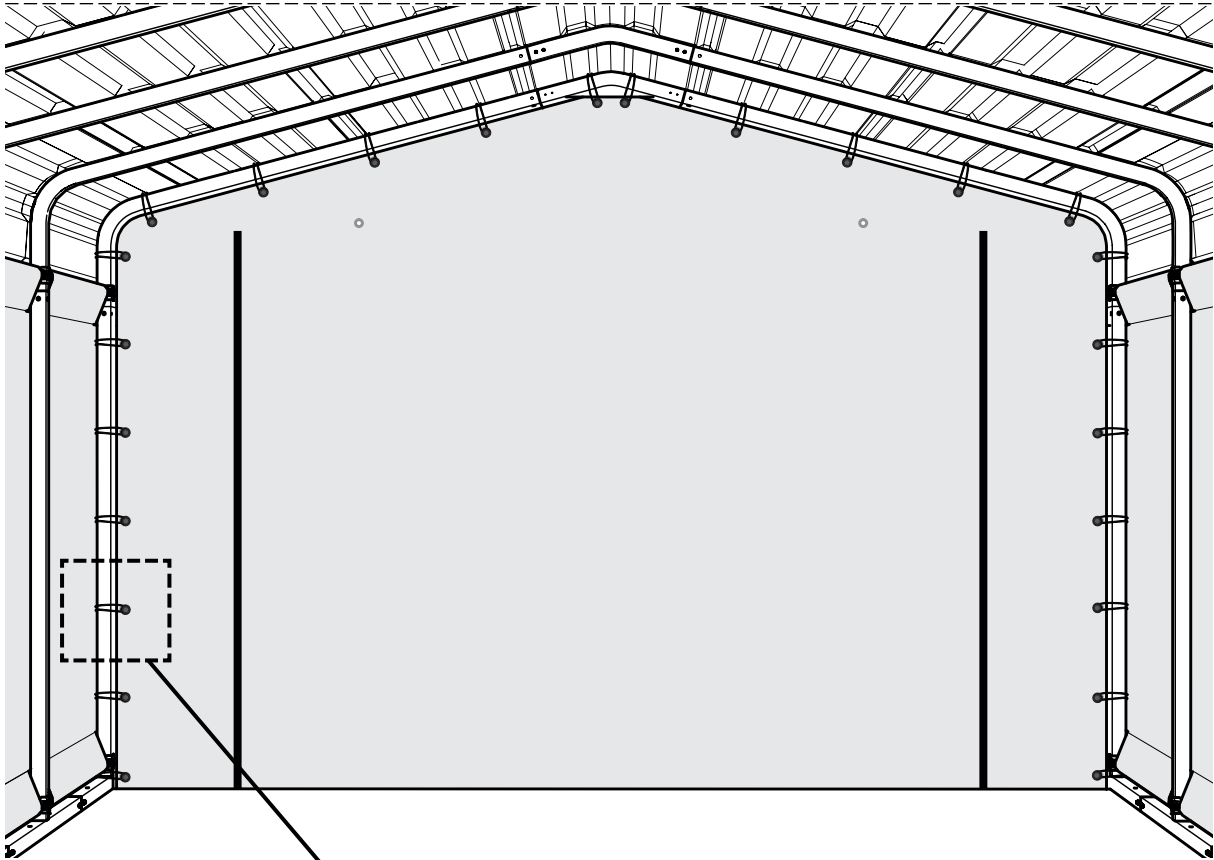
**Para asegurar una larga vida de la cubierta, revise y vuelva a apretar la cubierta cada mes.**

9.

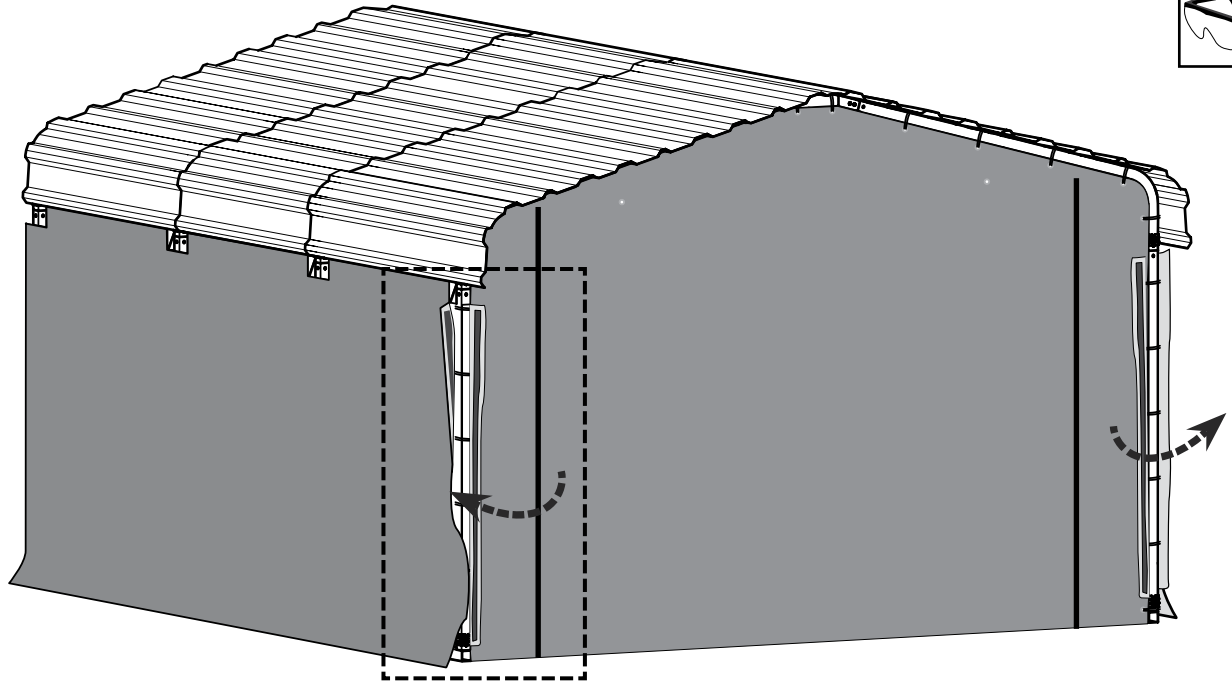
805775



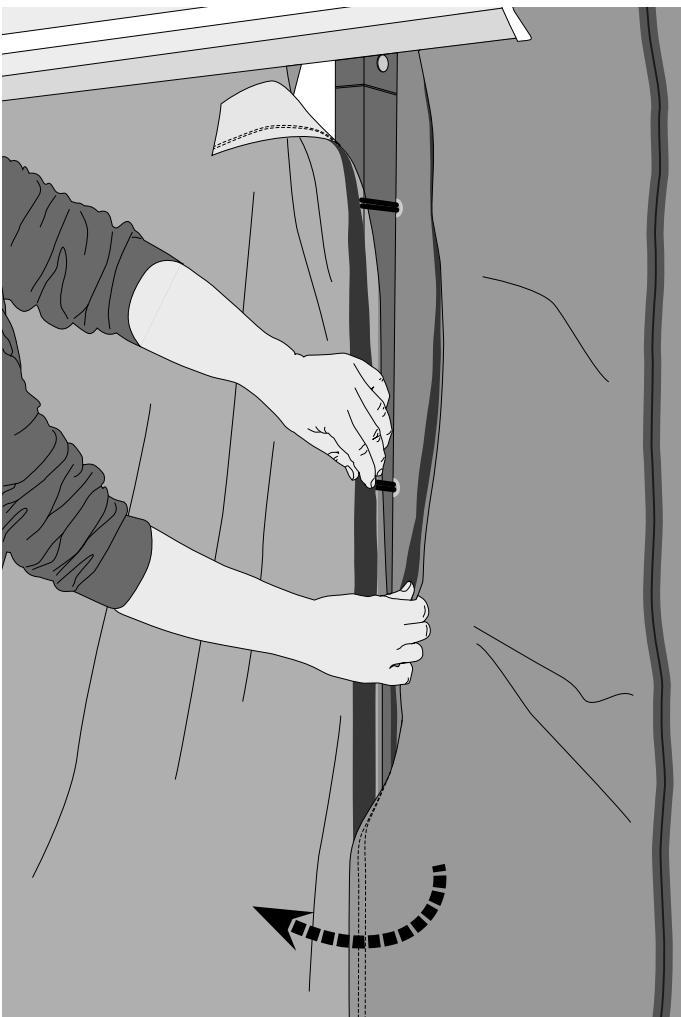
805775



10.



a.



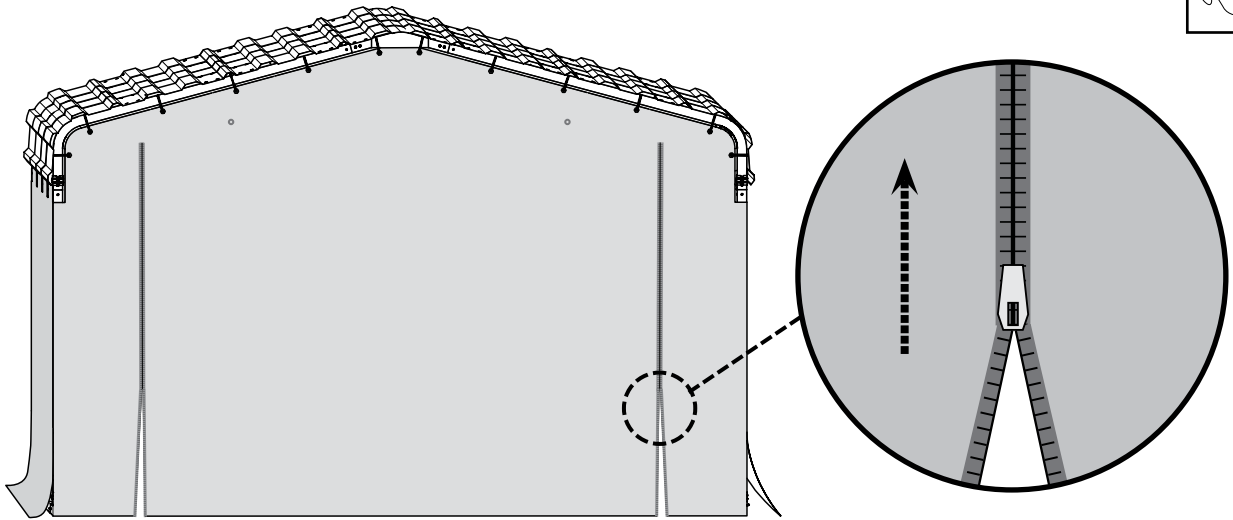
b.



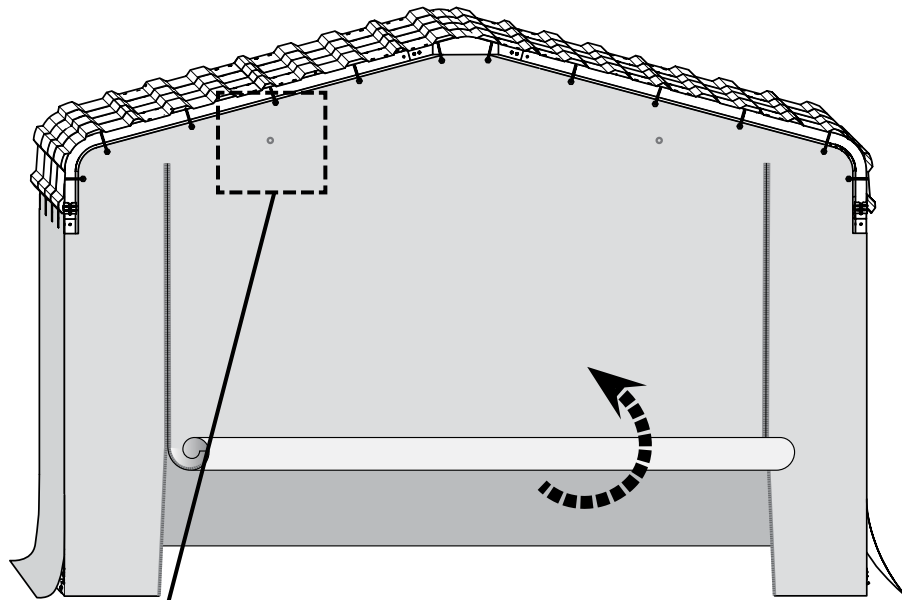
# 11.



a.



b.



c.

