

MUSWAY

MUSIC IS THE WAY

CSV T8.2C

2-WAY COMPONENT SYSTEM
FOR VOLKSWAGEN T5/T6

WICHTIGE INFORMATIONEN

Technische Daten:

- 20 cm (8") 2-Wege Komponenten-System
- 100 Watt RMS / 200 Watt max.
- Nominelle Impedanz 4 Ohm
- Frequenzbereich 30 - 22000 Hz
- 200 mm Tiefmitteltöner mit Glasfaser-Membran
- 28 mm Gewebe-Neodym-Hochtöner mit integrierter Frequenzweiche
- Einbautiefe: 34 mm
- Einbauöffnung: 193 mm

Kompatibilität:

- Volkswagen T5 (2003 - 2015), Front
- Volkswagen T6 (seit 2015), Front

Wichtige Hinweise:

- Behandeln Sie bitte alle Teile des Soundsystems und die Komponenten Ihres Fahrzeugs grundsätzlich mit Vorsicht.
- Beachten Sie unter allen Umständen die Vorschriften des Fahrzeugherstellers und nehmen Sie keine Veränderungen am Fahrzeug vor, welche die Fahrsicherheit beeinträchtigen könnten.
- Achten Sie unbedingt beim Anschließen auf die korrekte Polarität.
- In der Regel ist die Montage und Installation des Soundsystems von einem geschultem und technisch versierten Spezialisten vorzunehmen. Sollten Sie sich dennoch für eine Selbstmontage entscheiden, wenden Sie sich bei Problemen an Ihren Fachhändler.

Rechtlicher Hinweise:

- Musway bzw. die Audio Design GmbH sind in keiner Weise mit dem Fahrzeughersteller oder dessen Tochtergesellschaften oder handeln in deren Auftrag oder mit deren Autorisierung.
- Alle geschützten Produktnamen und Markennamen sind das Eigentum ihrer jeweiligen Inhaber.
- Die Kompatibilität mit den angegebenen Fahrzeugen entspricht dem Informationsstand Mai 2021.
- Technische Änderungen und Irrtum vorbehalten.

Entsorgung:



Wenn Sie das Produkt samt Zubehör entsorgen müssen, beachten Sie, dass keine elektronischen Geräte im Hausmüll entsorgt werden dürfen. Entsorgen Sie das Produkt in einer geeigneten Recyclinganlage gemäß den örtlichen Abfallbestimmungen. Konsultieren Sie gegebenenfalls Ihre örtliche Behörde oder Ihren Fachhändler.

INSTALLATION (Einbaubeispiel T5)

Installieren Sie zuerst die Lautsprecher in der vorderen Türverkleidung auf beiden Seiten.



Falls eine Handkurbel für das Fenster vorhanden ist, müssen Sie diese vorsichtig entfernen.



Lösen Sie die Schraube in der Mitte der Türverkleidung.



Lösen Sie die drei Schrauben an der unten an der Türverkleidung.



Entfernen Sie die Abdeckung des Türgriffes oben an der Türverkleidung.

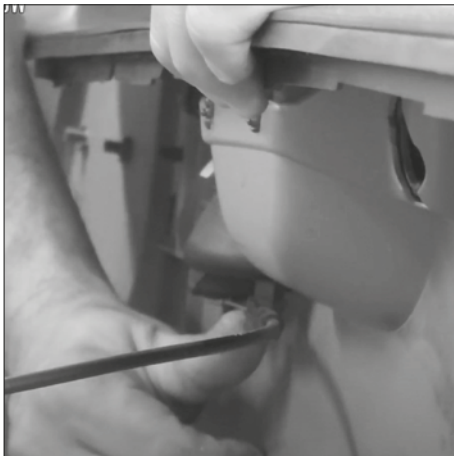
INSTALLATION (Einbaubeispiel T5)



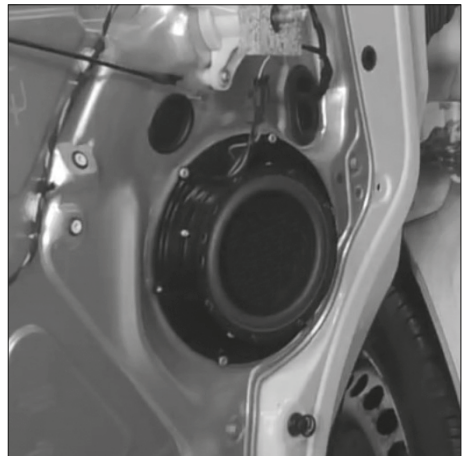
Entfernen Sie die beiden Schrauben des Türgriffes.



Clipsen Sie unten die Türverkleidung aus und heben diese dann vorsichtig heraus.



Entfernen Sie den Entriegler des Türgriffes, indem Sie ihn vorsichtig aushängen. Falls vorhanden, müssen Sie noch den Stecker des elektrischen Fensterhebers abziehen.

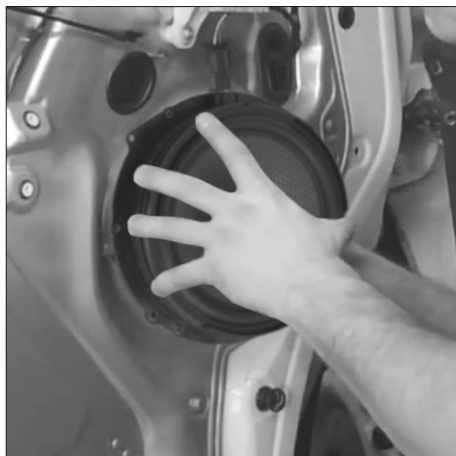


Entfernen Sie den Original-Lautsprecher. Dieser ist am Aufnahmering sechsfach vernietet. Bohren Sie die sechs Nieten auf und entfernen diese komplett aus den Löchern.

INSTALLATION (Einbaubeispiel T5)



Um einen besseren Klang zu erzielen, wird empfohlen, die Türen mit geeigneten Dämpfungsmaterialien wie Aluminium-Butyl-Isolierplatten zu dämpfen.



Setzen Sie den neuen Lautsprecher in die Öffnung, nach dem Sie ihn an das Original-Kabel angeschlossen haben.



Befestigen Sie den Lautsprecher mithilfe einer Handnietzange und sechs geeigneten Nieten.



Befestigen Sie danach die Türverkleidung in umgekehrter Reihenfolge wie zuvor beschrieben.

INSTALLATION (Einbaubeispiel T5)

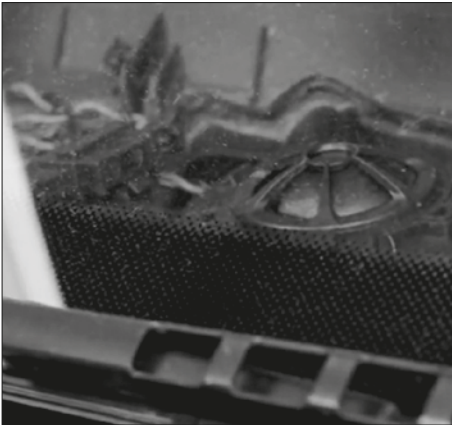
Installieren Sie jetzt die Hochtönereinheiten im Armaturenbrett rechts und links unterhalb der Windschutzscheibe.



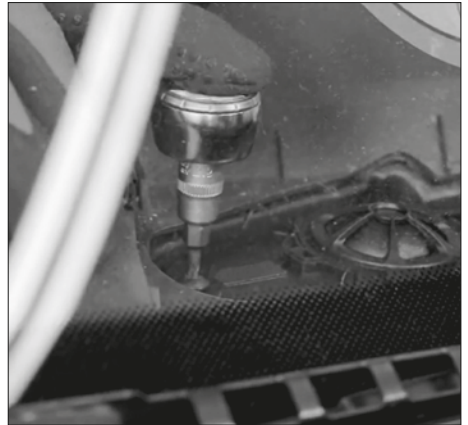
Entfernen Sie die Hochtönerabdeckung mit einem geeigneten Werkzeug.



Sollten bereits Hochtöner installiert sein, müssen Sie diese entfernen.



Verbinden Sie die neue Hochtönereinheit mit den originalen Verbindungssteckern.



Befestigen Sie die neue Hochtönereinheit im Einbauplatz mit den originalen Schrauben. Bauen Sie danach wieder alles zurück.

INSTALLATION (Einbaubeispiel T5)

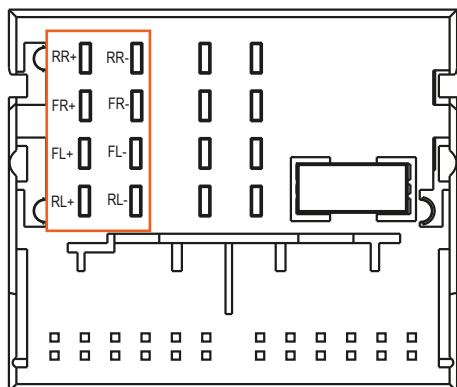
HINWEIS: Falls in Ihrem Fahrzeug ab Werk keine Hochtöner installiert waren, müssen Sie jeweils für eine Fahrzeugseite die Lautsprecherkabel zum Radioschacht verlegen. Diese müssen Sie dann mit den Anschlüssen der Hochtoneinheit verbinden. Falls Sie keinen Adapter dafür haben, können Sie auch die fahrzeugspezifischen Stecker abschneiden und die Kabel mit einem Schnellverbinder verbinden.



Entfernen Sie dann das Autoradio aus dem Radioschacht.



Ziehen Sie den fahrzeugeitigen Quadlock-Stecker am Autoradio ab.



Verbinden Sie nun entsprechend die verlegten Lautsprecherkabel der Hochtoneinheiten mit den Kabeln auf der Rückseite des Quadlock-Steckers. Beachten Sie dazu die Belegung des Quadlock-Steckers links.

Verwenden Sie zum Abgreifen des Lautsprechersignals (FR+/- und FL+/-) handelsübliche Kabelspleißverbinder.

IMPORTANT INFORMATION

Specifications:

- 20 cm (8") 2-Way Component-System
- 100 Watts RMS / 200 Watts max.
- Nominal Impedance 4 Ohms
- Frequency Range 30 - 22000 Hz
- 200 mm Bass-Midrange Speaker with Glass Fiber Cone
- 28 mm Silk Dome Neodymium Tweeter with integrated Crossover
- Mounting Depth: 34 mm
- Mounting Opening: 193 mm

Compatibility:

- Volkswagen T5 (2003 - 2015), Front
- Volkswagen T6 (since 2015), Front

Important Notes:

- Please treat all parts of the sound system and the components of your vehicle with caution.
- Under all circumstances, observe the vehicle manufacturer's regulations and do not make any changes to the vehicle that could impair driving safety.
- It is essential to ensure that the polarity is correct when connecting.
- As a rule, the assembly and installation of the sound system must be carried out by a trained and technically experienced specialist. Should you nevertheless decide to do the assembly yourself, please contact your specialist dealer if you have any problems.

Legal notes:

- Musway or Audio Design GmbH are in no way affiliated with the vehicle manufacturer or its subsidiaries or act on their behalf or with their authorization.
- All protected product names and brand names are the property of their respective owners.
- The compatibility with the specified vehicles corresponds to the information status May 2021.
- Technical changes and errors are subject to change.

Disposal:



If you have to dispose of the product and its accessories, please note that no electronic devices may be disposed of with household waste. Dispose the product in a suitable recycling facility in accordance with local waste regulations. If necessary, consult your local authority or your specialist dealer.

INSTALLATION (Example T5)

First install the speakers in the front door panel on both sides.



If there is a hand crank for the window, you must carefully remove it.

Loosen the screw in the middle of the door panel.



Loosen the three screws on the bottom of the door panel.

Remove the cover of the door handle at the top of the door panel.

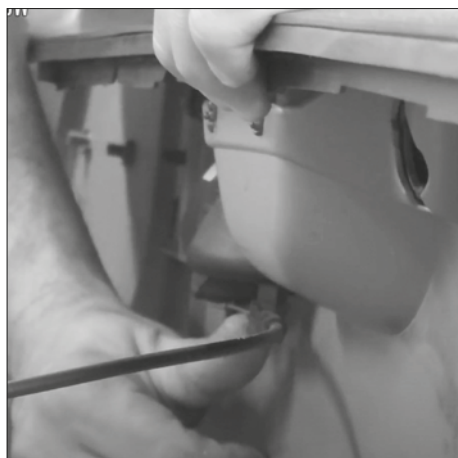
INSTALLATION (Example T5)



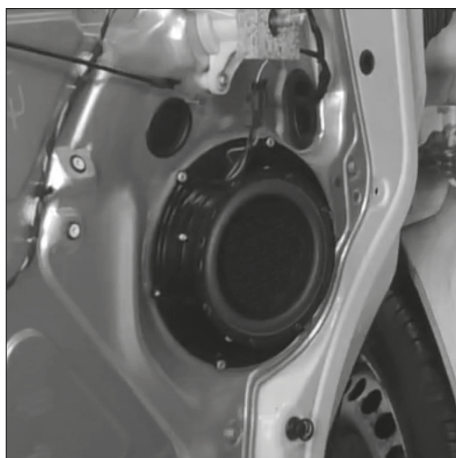
Remove the two screws from the door handle.



Unclip the door panel at the bottom and then carefully lift it out.

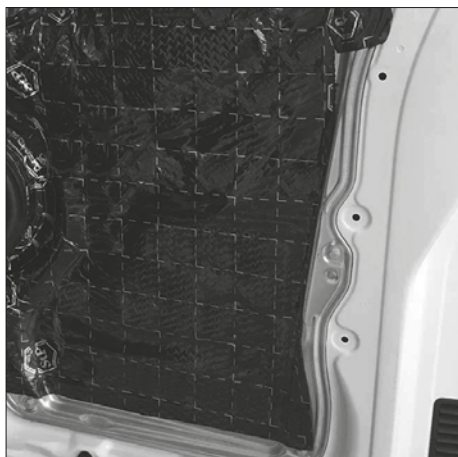


Remove the door handle release button by carefully unhooking it. If available, you still have to unplug the electrical window regulator plug.

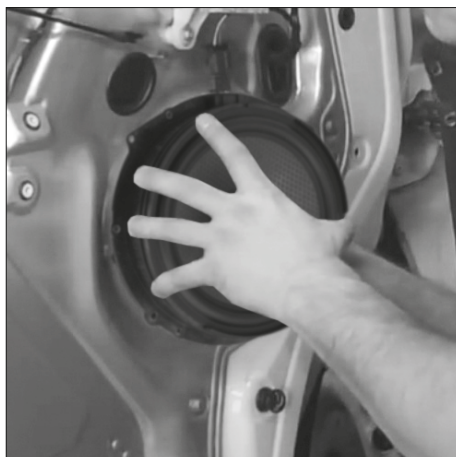


Remove the original speaker. This is riveted six times to the mounting ring. Drill the six rivets and remove them completely from the holes.

INSTALLATION (Example T5)



In order to achieve a better sound, it is recommended to dampen the doors with suitable damping materials such as aluminum-butyl insulating panels.



Put the new speaker in the opening after connecting it to the original cable.



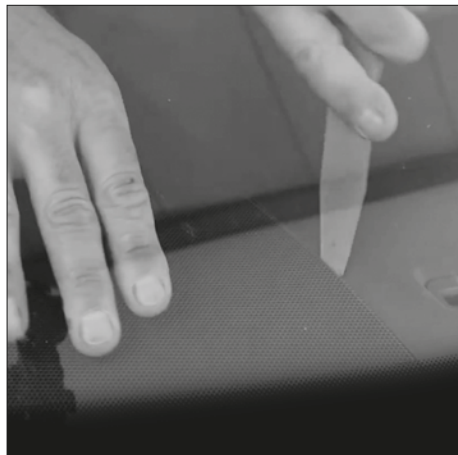
Attach the speaker using a hand riveter and six suitable rivets.



Then reattach the door panels in reverse order as described before.

INSTALLATION (Example T5)

Now install the tweeter units in the dashboard on the right and left below the windshield.



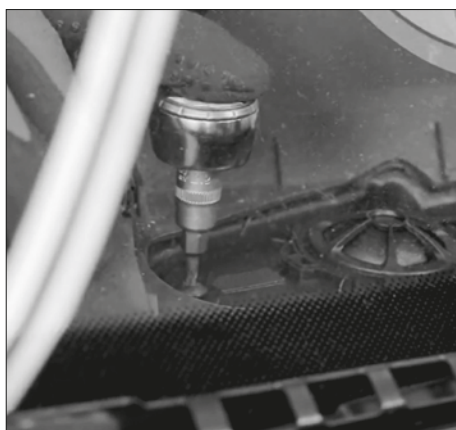
Remove the tweeter cover with a suitable tool.



If tweeters are already installed, you have to remove them.



Connect the new tweeter unit with the original connector.



Fasten the new tweeter unit in the installation location with the original screws. Then build everything back again.

INSTALLATION (Example T5)

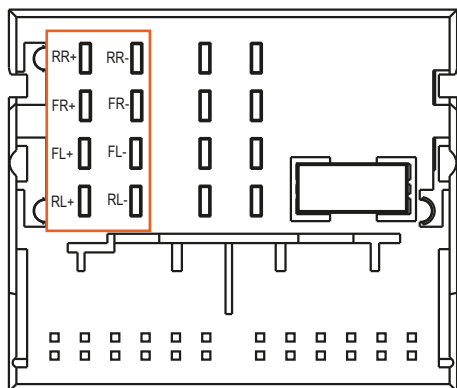
NOTE: If no tweeters were installed in your vehicle ex-factory, you will have to lay speaker cables to the radio slot for each side of the vehicle. You then have to connect these to the connections of the new tweeter unit. If you do not have an adapter for this, you can also cut off the vehicle-specific connector and connect the cables with a quick connector.



Then remove the car radio from the radio slot.



Unplug the vehicle's Quadlock connector from the car radio.



Now connect the speaker cables of the tweeter units with the cables on the back of the Quadlock connector. Please note the assignment of the Quadlock connector on the left.

Use commercially available cable splice connectors to tap the loudspeaker signal (FR +/- and FL +/-).

MUSWAY

MUSIC IS THE WAY

MUSWAY is a brand of Audio Design GmbH
Am Breilingsweg 3 · D-76709 Kronau
Tel. +49 7253 - 9465-0 · Fax +49 7253 - 946510
© Audio Design GmbH, All Rights Reserved

www.musway.de

TECHNIK FÜR KLANGBEGEISTERTE