

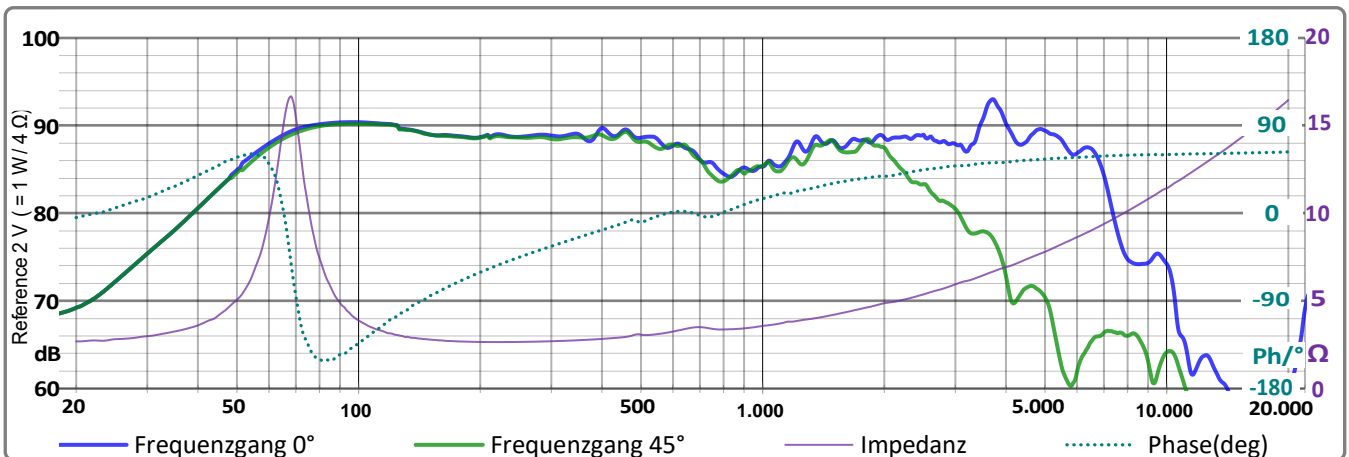
HG 165M-3 SLIM

GLADEN
GERMAN TECHNOLOGY

Spezifikationen

Tieftöner

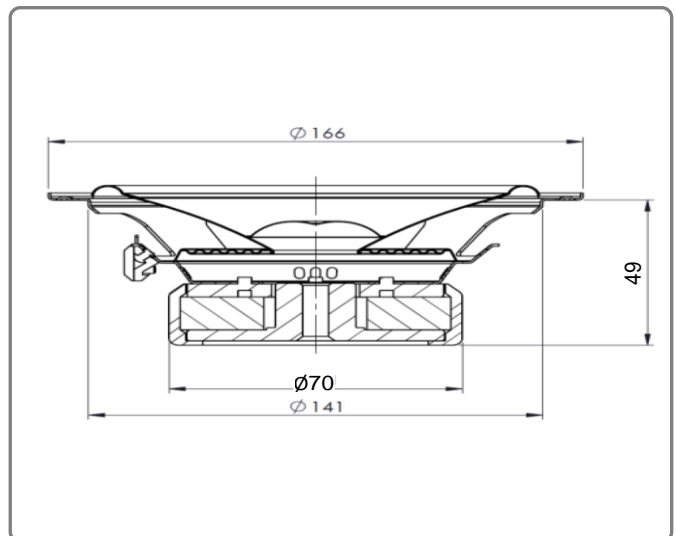
Abmessungen Aussen/Einbau	164 / 141	mm
Empfohlener Einsatzbereich	>48 - <3510	Hz
Belastbarkeit	>50 Hz	12 dB 55 Watt ⁽¹⁾
(bei Trennfrequenz)	>75 Hz	12 dB 65 Watt ⁽¹⁾
	>100 Hz	12 dB 95 Watt ⁽¹⁾
SPL 2,83V/1m ⁽³⁾	92,6	dB
Nennimpedanz	3	Ω



Parameter

Gleichstromwiderstand	R _{dc}	2,49	Ω
Resonanzfrequenz	f _s	67,66	Hz
Schwingspuldurchmesser		25	mm
Wickelhöhe Schwingspule		10	mm
Polplattenstärke		4	mm
maximale lineare Auslenkung	+ -	3	mm
Mechanische Güte	Q _{ms}	6,12	
Elektrische Güte	Q _{es}	1,08	
Gesamtgüte	Q _{ts}	0,92	
Dynamisch bewegte Masse	M _{ms}	10,71	g
effektive Membranfläche	S _d	132,73	cm ²
Mechanischer Widerstand	R _{ms}	0,742	Kg/s
Compliance / Nachgiebigkeit	C _{ms}	0,517	mm/N
Antriebsfaktor	BL	3,241	Tm
Equivalentes Luftvolumen	VAS	12,79	cm ³
Kenschalldruck ⁽²⁾	87,7 dB w/m	η ⁽³⁾	0,35 %

Abmessungen



Empfohlene Gehäusevolumina

Geschlossenes Gehäuse	17	Liter
-----------------------	----	-------

Bassreflex-Gehäuse	19	Liter
Kanal-Durchmesser Ø / Fläche	60,4 mm	27 cm ²
Kanal-Länge	18	cm
Tuning-Frequenz (f _B)	53	Hz

⁽¹⁾ Über Filter mit Leistungsverteilung entsprechend typischem Musiksignal. Je nach Fahrzeug und Einbausituation variierend.

⁽²⁾ Ø innerhalb des empfohlenen Übertragungsbereiches

⁽³⁾ TSP-Berechnung