

Dieser Verstärker verfügt über ein effizientes Sicherheitssystem (MWPC) gegen Überhitzung, Überspannung, Kurzschluß und vor Gleichspannung am Lautsprecherausgang. Zur Überprüfung des Problems drehen Sie zunächst die Lautstärke des Steuergerätes herunter und schalten Sie dieses ab. Einige Fehler können Sie auch in der DSP Control App prüfen wenn der Verstärker sich noch versucht einzuschalten (blaue LED an).

- Endstufe schaltet nicht ein, keine LED leuchtet
- Massekabel fachgerecht angeschlossen?
  - + 12V Stromkabel fachgerecht angeschlossen?
  - Remotekabel richtig angeschlossen?
  - Sicherung(en) in Ordnung?
  - Spannung am Verstärker? (Messgerät)
- Endstufe kein Ton, LED leuchtet blau
- Cinchkabel / High-Level Input richtig angeschlossen?
  - Über- oder Unterspannung? (Messgerät)
  - Ausgang kurzgeschlossen oder defekt? (DSP Control App)
  - Richtiger Input gewählt? (DSP Control App)
  - Routing richtig? (DSP Control App)

- Endstufe wird leise
- Verstärker ausreichend belüftet?
  - Impedanz in Ordnung? (Messgerät)
- !Achtung!**  
**Der Verstärker schaltet die Leistung bei Überhitzung langsam herunter bis dieser wieder kühler wird!**

- Endstufensicherung defekt
- Masse fachgerecht angeschlossen?
  - Impedanz der Lautsprecher in Ordnung?
- !Achtung!**  
**Beim Wechseln der Sicherung muss gleichwertiger Ersatz verwendet werden!**

- Ton verzerrt
- Eingangsgain übersteuert? (DSP Control)
  - Ausgangsgain zu laut? (DSP Control)
  - Stecker an den Lautsprechern in Ordnung?
  - Passende Trennfrequenz gewählt?

- Störgeräusche in den Lautsprechern
- Masse fachgerecht angeschlossen?
  - Cinchkabel getrennt von Stromkabeln verlegt?
  - Radio in Ordnung?



**Achtung**

Sollte der Verstärker nach der Überprüfung der Fehlerliste nicht funktionieren, wenden Sie sich bitte an Ihren Fachhändler!

Für Garantieleistungen / Reparaturen **muss** die Originalrechnung beigelegt werden!  
**Ein Öffnen der Endstufe führt in jedem Fall zum Garantieverlust!**

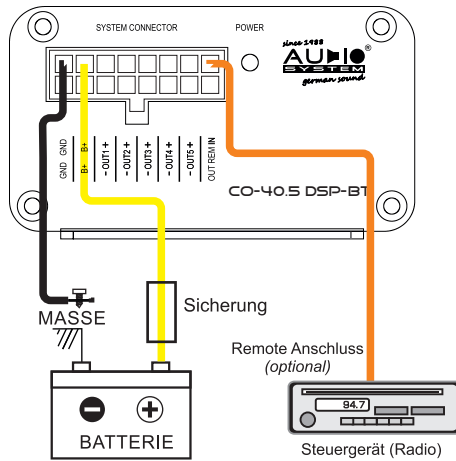
Herzlichen Glückwunsch zum Erwerb Ihrer neuen **C-SERIES** Endstufe.

**WICHTIG:** Bevor Sie Ihren neuen Verstärker installieren, lesen Sie die Bedienungsanleitung sorgfältig durch und beachten die Anweisungen bezüglich Anschluß und Einbau genau.  
**ACHTUNG:** Beachten Sie die Vorschriften und Hinweise Ihres Automobilherstellers.  
**WICHTIG:** Ihr Kaufbeleg dient als Garantienachweis für etwaige Reparaturen oder Austausch. Bewahren Sie Ihren Kaufbeleg, Bedienungsanleitung und Originalverpackung auf.  
**ACHTUNG:** Der Gebrauch von Musikanlagen kann das Hören von wichtigen Verkehrsgläuschen behindern und dadurch während der Fahrt Gefahren auslösen.  
**AUDIO SYSTEM GERMANY** übernimmt keine Verantwortung für Gehörschäden, körperliche Schäden oder Sachschäden, die aus dem Gebrauch oder Mißbrauch seiner Produkte entstehen. Wir empfehlen Ihnen, die Installation von einer Fachwerkstatt (Einbauspezialist) vornehmen zu lassen, da ein fachgerechter Einbau und Anschluß die Voraussetzung für ein klanglich perfektes Ergebnis ist.

- 5-Kanal Miniverstärker mit 56-Bit SIGMA DSP von Analog Devices und App-Steuerung
- Laststabil bis 2 Ohm pro Kanal
- Extrem weitreichende Eingangsempfindlichkeit von 0,1 bis 20 V
- Effizientes Sicherheitssystem (MWPC) gegen Überhitzung, Überspannung und Kurzschluss
- High-Level Input mit automatischer Einschaltung oder Low-Level Eingang (Chinch) mit Remote
- 2 AUX-Eingänge, 1x mit automatischer Umschaltung, 1x mit Remote
- Firmware Update über WLAN möglich



Betriebsspannung	8 - 16 V
Ausgangsleistung bei 14,4 V	
- RMS Leistung @ 4 Ohm (Kanal 1 - 5)	40 W
- RMS Leistung @ 2 Ohm (Kanal 1 - 5)	60 W
Ausgangsspannung Pre-Out (Kanal 6 - 7)	1 V RMS
Signalrauschabstand ADC	100dB
Signalrauschabstand DAC	104dB
Übertragungsbereich	35 Hz ~ 20 kHz (+/- 1 dB)
Klirrfaktor (@ 4 Ohm, 1/2 P <sub>MAX</sub> )	< 0,03%
Kanaltrennung	65dB
Eingangsempfindlichkeit	0,1 V ~ 20 V
DSP Kanäle	7
Filter (pro Kanal)	High Pass / Low Pass / Band Pass (6 / 12 dB)
EQ-Bänder	7
EQ-Typen	Parametrischer-EQ, High Shelf, Low Shelf, All Pass
Laufzeit	0 ~ 5,5 ms
Sicherung	20A (extern)
Abmessungen	123(L) x 45(H) x 80(B) mm



**1. Trennen der Stromversorgung**

Klemmen Sie zuerst die Stromversorgung des Fahrzeuges ab. Dies geschieht am Besten, indem das Massekabel von der Batterie entfernt wird.

**2. Masseanschluß**

Verbinden Sie den GND (Masse) Anschluss der Endstufe mit der Fahrzeugkarosserie. Halten Sie dieses Kabel so kurz wie möglich (maximal 100 cm) und verwenden Sie einen ausreichenden Querschnitt (min 2.5mm<sup>2</sup>, besser mehr).

Stellen Sie sicher, daß die Verbindung mit der Karosserie farb-, schmutz- und staubfrei ist.

**3. +12 V Stromanschluß**

Der +12 V Anschluss der Endstufe ist mit einem Stromkabel über eine Sicherung direkt an der Autobatterie anzuschließen. **Achtung:** Die Kabellänge zwischen Batterie und Sicherung darf

maximal 30cm betragen. Auch hier ist auf einen ausreichenden Kabelquerschnitt zu achten.

**4. Remote Anschluss:** Falls Sie den Verstärker über die RCA-Eingänge betreiben, müssen Sie den Remote Anschluß mit dem Remote Ausgang (oder elektrische Antenne) des Autoradios verbinden. Einzelheiten dazu finden Sie in der Betriebsanleitung Ihres Autoradios.

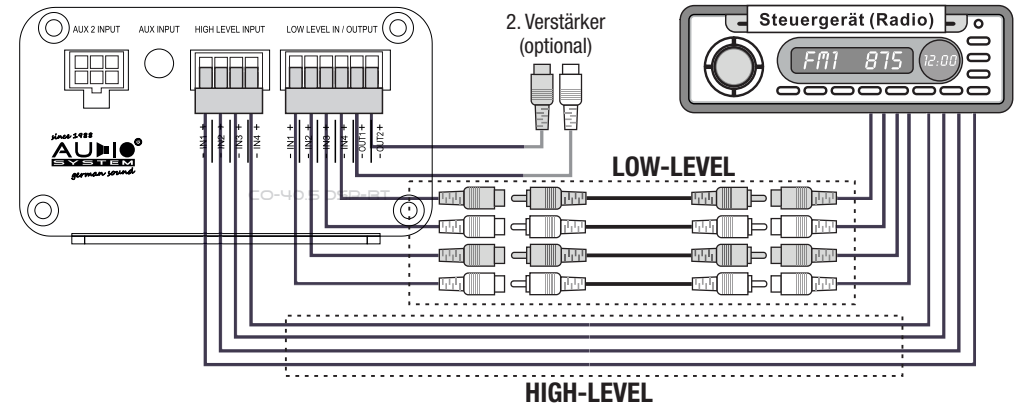
**5. Signaleingang:** Sie können den Verstärker sowohl an die Lautsprecherausgänge Ihres Radios (High-Level) als auch an den RCA (Cinch) Ausgängen (Low-Level) betreiben. Bitte beachten Sie das Sie nicht beides zeitgleich anschließen!

**6. AUX-Eingänge:** Der Verstärker hat zwei AUX-Eingänge. Der AUX 1 ist über eine 3.5mm Klinke Buchse ausgeführt. Dieser hat eine Signalerkennung und schaltet bei Signal den Verstärker ein. Der AUX 2 ist für spezielles **AUDIO SYSTEM** Zubehör vorgesehen. Bitte fragen Sie dazu Ihren Fachhändler.

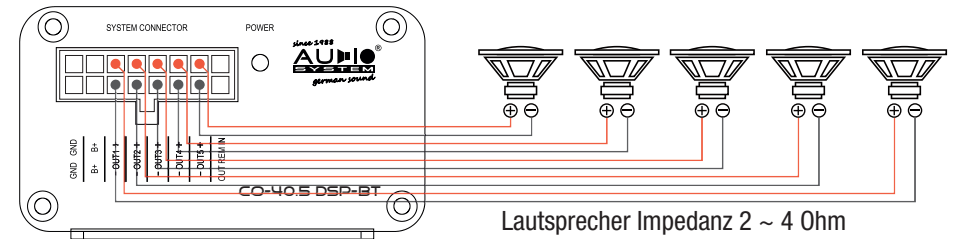
**⚠ Achtung ⚠**

Folgende Hinweise sind bei der Installation Ihres Verstärkers zu beachten:

- Sorgen Sie für eine professionelle Befestigung. Achten Sie darauf, dass keine elektrischen Kabel, Benzintank, hydraulische Bremsleitungen oder andere Komponenten beschädigt werden.
- Es muss ausreichende Kühlung sowie Luftzirkulation vorhanden sein. Vermeiden Sie die Montage in zu kleinen abgeschlossenen Gehäusen oder in der Nähe von wärmeabstrahlenden Teilen.
- Schützen Sie die Endstufe vor Flüssigkeiten, Nässe, Hitze und Fremdkörpern sowie vor weiteren äußeren Einflüssen.
- Der Verstärker ist nur in Kraftfahrzeuge mit einer 12 V Versorgungsspannung einzubauen.
- Die Stromversorgungskabel dürfen niemals mit anderen Zuleitungskabeln der KFZ Benzinleitungen, Lüftermotoren, Brandkontrollmodulen etc. verlegt werden.
- Um Störungen im Musiksinal zu vermeiden, müssen die Signalkabel (Cinchkabel) sowie die Lautsprecherkabel von den Stromkabeln weit entfernt verlegt werden.
- Die Anschlusskabel Ihrer Endstufe sind so zu verlegen, dass keine Klemm-, Quetsch-, oder Bruchgefahr besteht.



- 7. Pre-Out:** Der Verstärker verfügt über einen 2-Kanal Ausgang, um andere Verstärker zu betreiben.
- 8. Lautsprecher-Ausgänge:** Die CO-40.5 DSP-BT verfügt über 5 Lautsprecherausgänge. Die Impedanz der Lautsprecher muss mindestens 2 Ohm betragen.



Alle Einstellungen des Verstärkers werden über die DSP Control App gemacht. Die Software wird ständig weiterentwickelt, die aktuelle Version finden Sie unter [www.audio-system.de/dsp/](http://www.audio-system.de/dsp/)

