

CRPP-1.6

CUSTOM FIT UPGRADE

Citroën - Fiat - Peugeot

Die Cruise-Serie bietet den natürlichen Klang von DLS als perfektes Upgrade des Werkssystems. Einfachste rückrüstfähige Installation. Inklusive allem Montagezubehör.



- 2 Wege Komponentensystem
- Optimierte Bauteile zur Verzerrungsminimierung
- Maximal dimensionierter Magnetantrieb
- 25mm Hochtöner mit Seidenkalotte für einen warmen Klang
- 165mm Tiefmitteltöner aus Glasfaserlaminat und Gummisicke
- Verstärkter resonanzarmer ABS-Korb im OEM Design
- 12dB Frequenzweiche mit audiophilen Mundorf Bauteilen
- 90db Wirkungsgrad für Dynamik auch bei geringer Leistung
- einfachste Installation durch OEM Design
- Nietwerkzeug und Montagezubehör im Lieferumfang

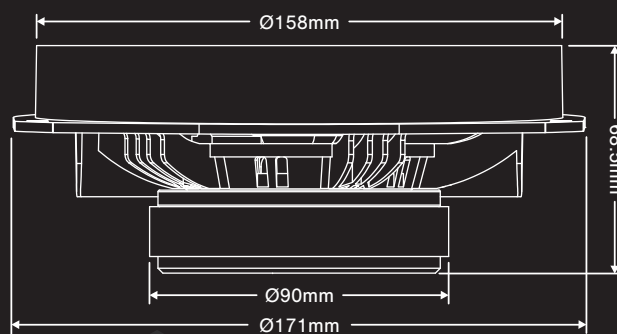
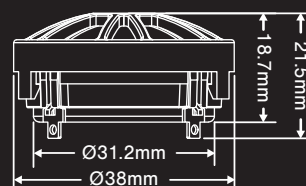
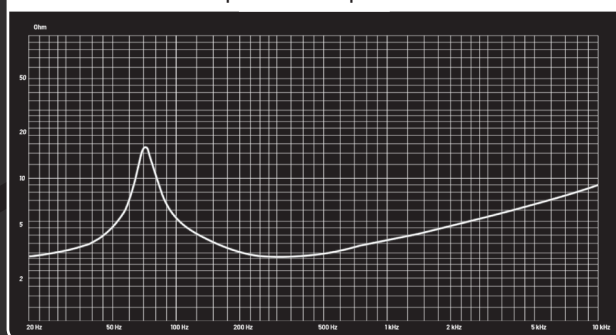
Spezifikationen

Hochtöner	1" / 2.5mm
Tiefmitteltöner	6.5" / 165mm
Frequenzweiche	4.8KHz 12dB/Oct
PLleistung RMS	100W
Leistung MAX	200W
Impedanz	4 Ohm
Wirkungsgrad	90 dB
Wiedergabefrequenz	55-25 000 Hz

Elektrische Parameter

Hochtöner	
Re	3.5 Ohm
Fs	1992 Hz
SPL	94 dB 1W/1M
Tiefmitteltöner	
Re	2.4 Ohm
Fs	68.4 dB
Mms	12.6 gr
Cms	0.427
Vas	11.6 L
Qts	0.74
Qes	0.85
Qms	6.3
Bl	3.96 T.m
SPL	88.5 dB 1W/1M
Sd	132 cm ²

Impedanz/Frequenz



CRPP-1.6

CUSTOM FIT UPGRADE

Citroën - Fiat - Peugeot



Für folgende und weitere Fahrzeuge*

Hersteller	Fahrzeug	Baujahr
Dacia	Dokker	2012 - 2018
Dacia	Lodgy	2012 - 2018
Dacia	Sandero	2012 - 2018
Citroën	Jumper	2006 - 2021
Citroen	Relay	2006-
Fiat	Ducato	2006 - 2020
Fiat	Grande Punto	2005-2018
Fiat	500	2007-
Fiat	Panda	2012 - 2020
Fiat	Punto	2009 - 2018
Fiat	Tipo	2016 - 2020
Ford	Ka	2009 - 2016
Iveco	Daily III	1999 - 2006
Iveco	Daily IV	2014 - 2021
Nissan	Almera	2000 - 2006
Nissan	Tiida	2007 - 2011
Opel	Tigra	1994 - 2001
Opel	Tigra Twin Top	2004 - 2009
Opel/Vauxall	Astra H	2005 - 2010
Opel/Vauxall	Corsa D	2006 - 2014
Opel/Vauxall	Corsa E	2015 - 2019
Opel/Vauxall	Meriva	2003 - 2010
Opel/Vauxall	Omega	1994 - 2003
Opel/Vauxall	Vectra	2002 - 2008
Opel/Vauxall	Vivaro	2001 - 2014
Opel/Vauxall	Zafira	1999 - 2005
Opel/Vauxall	Vectra C	2002 - 2008
Peugeot	Boxer	2006-

Zubehör

2 Stk. Frequenzweichen
2 Stk. Winkel-Hochtöneradapter
2 Stk. Flach-Hochtöneradapter
2 Stk. Tieftöneranschlussadapter lose Kabel
2 Stk. Hochtöneranschlussadapter lose Kabel
4 Stk. selbklebender Schaumstoff NC Funktion
8 Stk. Krimper
4 Stk. selbklebender Schaumstoff
2 Stk. Schaumstoff zur Hochtönermontage
8 Stk. Blindnieten
4 Stk. Schrauben
1 Stk. Nietzange
Bedienungsanleitung



* Komplette Fahrzeugliste unter www.shop.acvgmbh.de



acv GmbH Distributor
www.acvgmbh.de | www.shop.acvgmbh.de
DLS Sweden
www.facebook.com/dlsaudioofficial
www.dls.se | info@dls.se



CRUISE

CRPP-1.6

CUSTOM FIT UPGRADE

Citroën - Fiat - Peugeot

The Cruise series brings you the DLS natural sound engineered for integration. Easy to install and the perfect upgrade from your OEM system.

- Natural and musical 2-way component set
- Optimized moving components for low distortion
- Oversized strong magnet solution
- Warm character 1" soft silk dome tweeter
- Accurate 6.5" glass fibre laminated woofer
- Audiophile 12dB crossover with Mundorf® capacitor
- Reinforced ABS basket
- High sensitivity, play more with less power
- Easy to install
- Rivet tool and accessories included



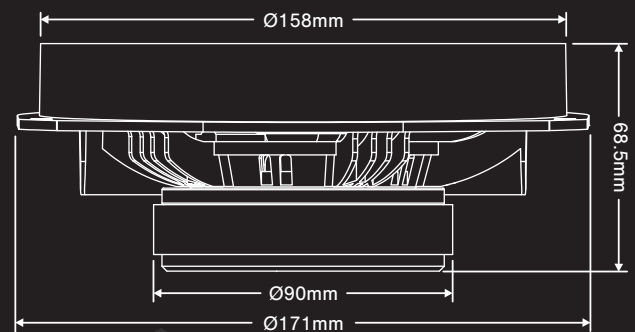
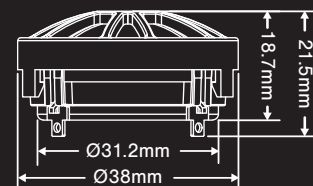
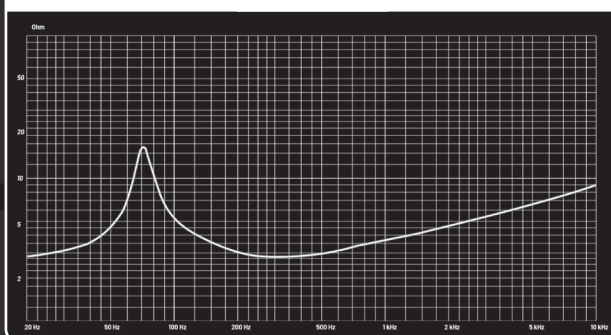
ELECTRO-ACOUSTIC PARAMETERS

Tweeter	
Re	3.5 Ohm
Fs	1992 Hz
SPL	94 dB 1W/1M
Woofer	
Re	2.4 Ohm
Fs	68.4 dB
Mms	12.6 gr
Cms	0.427
Vas	11.6 L
Qts	0.74
Qes	0.85
Qms	6.3
Bl	3.96 T.m
SPL	88.5 dB 1W/1M
Sd	132 cm ²

SPECIFICATIONS

Tweeter	1" / 2.5mm
Woofer	6.5" / 165mm
Crossover	4.8KHz 12dB/Oct
Power RMS	100W
Power MAX	200W
Impedance	4 Ohm
Sensitivity	90 dB
Freq.range	55-25 000 Hz

IMPEDANCE vs FREQUENCY



CRPP-1.6

CUSTOM FIT UPGRADE

Citroën - Fiat - Peugeot



COMPATIBLE CAR MODELS*		
Car	Model	Year
Dacia	Dokker	2012 - 2018
Dacia	Lodgy	2012 - 2018
Dacia	Sandero	2012 - 2018
Citroën	Jumper	2006 - 2021
Citroen	Relay	2006-
Fiat	Ducato	2006 - 2020
Fiat	Grande Punto	2005-2018
Fiat	500	2007-
Fiat	Panda	2012 - 2020
Fiat	Punto	2009 - 2018
Fiat	Tipo	2016 - 2020
Ford	Ka	2009 - 2016
Iveco	Daily III	1999 - 2006
Iveco	Daily IV	2014 - 2021
Nissan	Almera	2000 - 2006
Nissan	Tiida	2007 - 2011
Opel	Tigra	1994 - 2001
Opel	Tigra Twin Top	2004 - 2009
Opel/Vauxall	Astra H	2005 - 2010
Opel/Vauxall	Corsa D	2006 - 2014
Opel/Vauxall	Corsa E	2015 - 2019
Opel/Vauxall	Meriva	2003 - 2010
Opel/Vauxall	Omega	1994 - 2003
Opel/Vauxall	Vectra	2002 - 2008
Opel/Vauxall	Vivaro	2001 - 2014
Opel/Vauxall	Zafira	1999 - 2005
Opel/Vauxall	Vectra C	2002 - 2008
Peugeot	Boxer	2006-

ACCESSORIES
2pcs Crossover
2pcs Included bottom adapter
2pcs Flat-bottom adapter
2pcs Woofer connection line (for loose ends)
2pcs Tweeter connection line (for loose ends)
4pcs Adhesive foam with NC function
8pcs Terminal crimp connectors
4pcs Foam for wrapping
2pcs Adhesive for tweeter inclined adapter
8pcs Blind rivet
4pcs Screws
1pc Rivet Tool
1pc Manual



* complete vehicle list www.shop.acvgmbh.de



acv GmbH Distributor
www.acvgmbh.de | www.shop.acvgmbh.de
 DLS Sweden
www.facebook.com/dlsaudioofficial
www.dls.se | info@dls.se



CRUISE