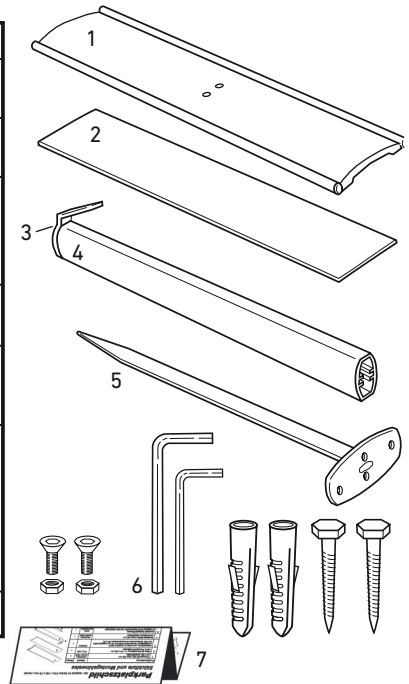
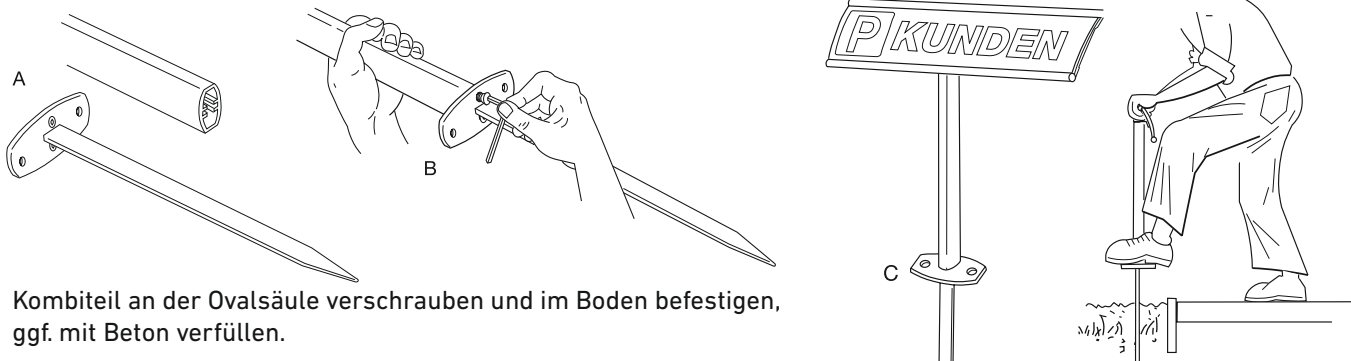


Stückliste und Montagehinweise verpackt im Karton 510/810 x 140 x 70 mm, neutral, Gewicht: 1,8 kg

| Pos. | Bezeichnung | Material | Menge |
|------|--|----------------------------|-------|
| 1 | mit 4 Stk. Edelstahlnieten | Aluminium, eloxiert silber | 1 |
| 2 | Platte für Beschriftung, 2 x 119 x 500 mm wird eingeklipst | PVC, weiß | 1 |
| 3 | Adapterblech, vormontiert an Ovalsäule 30/40 zur Befestigung des Profils im Winkel von 25° an Ovalsäule 30/40 mit 2 Senkschrauben mit Innensechskant M 6 x 25, mit 2 Innensechskantschrauben M 6 x 40 | Edelstahl | 1 |
| 4 | Ovalsäule 30/40, Länge 500 mit montiertem Adapterblech | Aluminium, eloxiert silber | 1 |
| 5 | Kombiteil: Erdspieß/Flansch, in Ovalsäule 30/40 eingeschoben und lose verschraubt, mit 2 Senkschrauben mit Innensechskant M 6 x 25, | Stahl, feuerverzinkt | 1 |
| 6 | Zubehör (beiliegend im Beutel) 2 Senkschrauben mit Innensechskant M 4 x 10 und 2 Muttern M 4 zur Montage Marne Delux Profil an Adapterblech 2 Sechskantstiftschlüssel, SW 2,5 / SW 4 2 Dübel 10 x 50 und 2 Sechskantschrauben 8 x 50 St-Zn zur Montage auf Betonuntergrund | | |
| 7 | Montageanleitung | | |

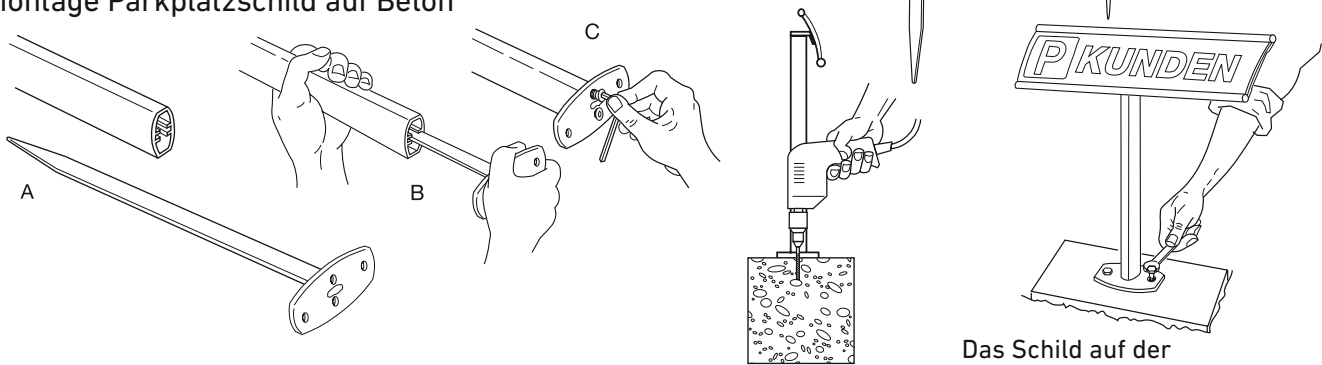


Montage Parkplatzschild im Grünanlagen



Kombiteil an der Ovalsäule verschrauben und im Boden befestigen, ggf. mit Beton verfüllen.

Montage Parkplatzschild auf Beton



Kombiteil in die Ovalsäule einschieben und verschrauben.

Das Schild auf der Betonfläche verdübeln.

Montage Marne de luxe Profil / beschriftete Platte

