

Marne de Luxe S ein System für die komplette Innenbeschilderung Ihres Gebäudes.

Leicht gewölbt mit runden Randelementen ist eine schnelle Beschriftung mit Papiereinleger möglich. Alle Türschilder sind mit Abschlußleisten aus Aluminium versehen (Farbe silber eloxiert). Der Papiereinleger ist dadurch manipulationssicher.

Dieses Innenbeschilderungssystem ist ideal für die komplette Innenbeschilderung eines Gebäudes mit Türschildern, Tischaufstellern, Wegweisern, Deckenhängern und Fahnschildern. Eine schnelle Beschriftung mit Papiereinleger ist möglich.

Dank der großen Produktpalette, die vom Türschild über Wegweiser bin hin zu Fahnschildern, Deckenhängern und großen Orientierungstafeln reicht, können alle räumlichen Anforderungen berücksichtigt werden.

Neben der Flexibilität überzeugt **Marne de Luxe S** auch durch seine leichte Wechseltechnik, mit deren Hilfe Ihre Beschilderung immer auf dem neuesten Stand ist.

Die Beschriftung kann entweder mit Papiereinlegern oder Folie erfolgen. Mittels wiederkehrender Farben und Formen und der farblichen Kennzeichnung von Etagen und Bereichen wird die Orientierung noch mehr erleichtert. Dabei ist die Montage denkbar einfach.

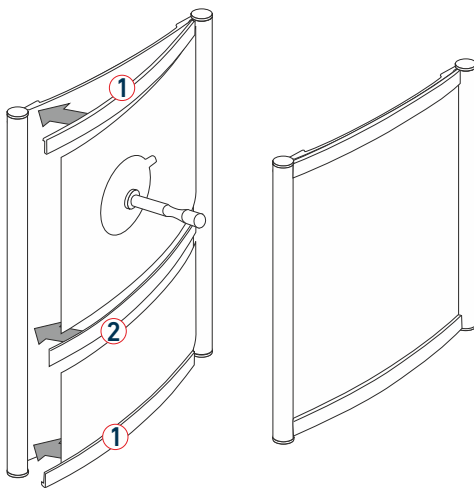
Marne de Luxe S ist ein in sich abgeschlossenes Schildersystem aus Aluminiumprofilen. Abschlußleisten aus Aluminium versehen (Farbe silber eloxiert). Der Papiereinleger ist dadurch manipulationssicher.

Sie erhalten eine individuelle Lösung, jedoch nicht als teure Sonderanfertigung, sondern aus Systembauteilen, jederzeit erweiterbar und 10 Jahre Nachkaufgarantie.



6 GRÜNDE die dafür sprechen Marne de Luxe zu kaufen:

- ✓ leichte Wechseltechnik der Beschriftung
- ✓ runde Randelemente und leicht gewölbte Form
- ✓ große Produktpalette für die komplette Innenbeschilderung
- ✓ optionaler Vandalismusschutz
- ✓ manipulationssicherer Betextungswechsel
- ✓ taktile Beschriftung möglich



① Abschlußleiste aus Aluminium,



② Trennleiste aus Aluminium,



Marne de Luxe S

Das Türschild Marne de Luxe wird komplett montiert geliefert.

Die Türschilder sind mit einer Abschlußleiste aus Aluminium versehen.

Vorrichtung für Klebmontage ist selbstverständlich möglich.



Die Abdeckung nach vorn entnehmen, den Druck tauschen, Druck auf 120 g Papier 0,8 mm starke, entspiegelte Abdeckung