

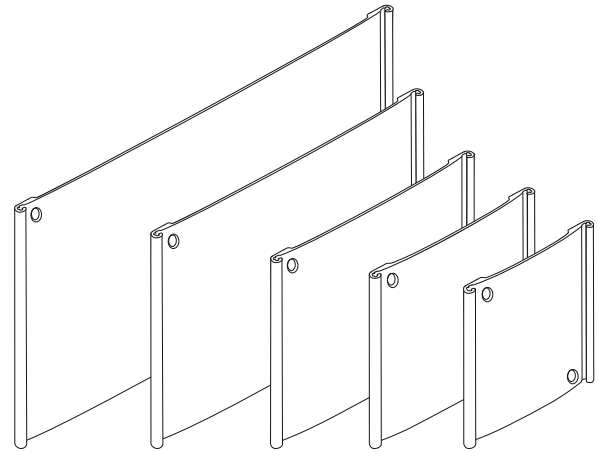
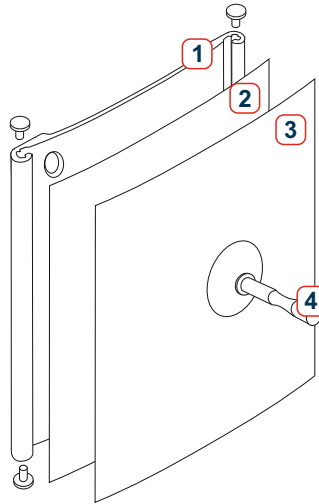


Marne de Luxe

Das Marne de LUXE Türschild wird komplett montiert geliefert.

Alle Schilder werden mit Abschlußnieten aus Edelstahl geliefert.

- 1 PRIMUS-Profil, vorgebohrt für Wandmontage
- 2 Papiereinleger, mind. 160 g/m²
- 3 Abdeckscheibe aus PET, beidseitig mit Schutzfolie, einseitig glänzend, einseitig entspiegelt
- 4 Montagesauger



Wechseln der Drucke mit einem Sauger die Abdeckung nach vorn aus den seitlichen Profilen ziehen

Die Abdeckung nach vorn entnehmen, den Druck tauschen

0,8 mm starke, entspiegelte Abdeckung Druck auf 120 - 160 g Papier ...

Abdeckung leicht wölben und in das seitliche Profil gleiten lassen.

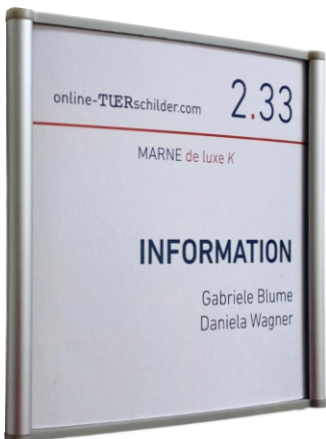
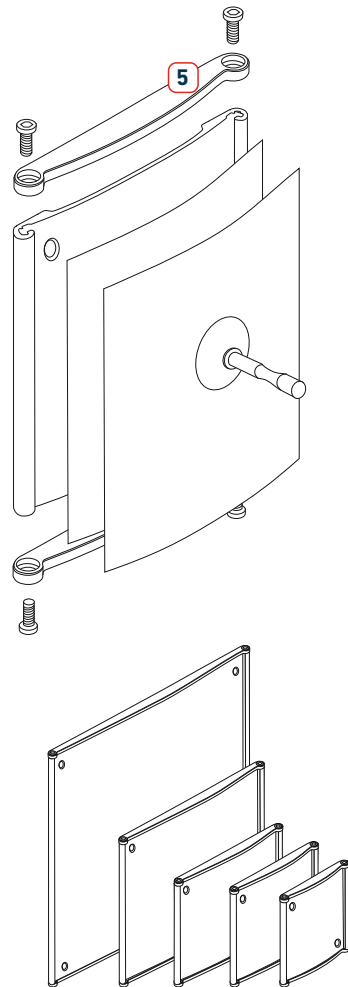
Marne de Luxe K

Das Türschild Marne de Luxe K wird komplett montiert geliefert.

Alle Türschilder werden mit aufgeschraubten Abschlußteilen aus Kunststoff geliefert (Farbe: silbergrau).

- 5 Abschlußteil aus Kunststoff, verschraubt mit Flachkopfschrauben

Der Papiereinleger ist manipulationssicher.



Marne de Luxe S

Das Türschild Marne de Luxe S wird komplett montiert geliefert.

Die Türschilder sind mit einer Abschlußleiste aus Aluminium versehen.

- 6 Abschlußleiste aus Aluminium,
- 7 Trennleiste aus Aluminium,

