

## Sicherheitshinweise und Warnungen:

- Die Nichteinhaltung der Sicherheits- und Installationsanweisungen in diesem Handbuch kann zu schweren Körperverletzungen führen
- Eine unvollständige Beobachtung der Anweisungen, Warnungen und zusätzlichen Informationen, die mit „Hinweis“ und ⚠ gekennzeichnet sind, kann zu schweren Schäden am System oder seinen Komponenten führen
- Dieses Produkt kann von Kindern ab 8 Jahren verwendet werden, wenn sie beaufsichtigt oder instruiert wurden, was die sichere Benutzung des Gerätes betrifft und welche Gefahren damit verbunden sind. Kinder dürfen nicht mit dem Gerät spielen. Reinigung und Wartung durch den Benutzer dürfen nicht von Kindern ohne Aufsicht durchgeführt werden. Ziehen Sie den Netzstecker, wenn das System nicht benutzt wird und platzieren Sie den Netzstecker außerhalb der Reichweite von Kindern.
- Personen mit eingeschränkten körperlichen, geistigen Fähigkeiten und / oder mangelnden Erfahrungen und Kenntnissen dürfen das Produkt nicht verwenden, es sei denn, sie unterstehen einer Aufsicht, sie verstehen die damit verbundenen Gefahren oder wurden von einer Person, welche für die Sicherheit dieser Personen verantwortlich ist, gründlich in die Bedienung des Geräts eingewiesen.
- Benutzer sollten sicherstellen, dass sie niemals auf dem Schreibtisch sitzen, um schwere Körperverletzungen zu vermeiden
- Das Tischgestell ist ein Büromöbel und nicht für andere Zwecke geeignet. Es ist nicht zum Heben von Lasten geeignet. Es ist keine Aufstiegshilfe.



### Elektrische Sicherheitsanweisungen:

Das Produkt wird mit Strom versorgt. Um Verbrennungen, Feuer und elektrischen Schlag zu vermeiden, lesen Sie bitte die Anweisungen



Reinigen Sie das Produkt nicht mit Wasser, solange der Strom noch angeschlossen ist.



Betreiben Sie das System niemals in feuchter Umgebung oder wenn seine elektrischen Komponenten mit Flüssigkeiten in



Zerlegen oder ersetzen Sie die Komponenten nicht, solange der Strom noch angeschlossen ist.



Betreiben Sie das System nicht, wenn die Steuerbox Geräusche macht oder Geruch verbreitet. Änderungen des angegebenen Netzteils und der Kontrollbox sind nicht erlaubt.



Betreiben Sie das System niemals mit einem beschädigten Kabel oder Stecker. Bitte wenden Sie sich an Ihren Händler, um die beschädigten Teile zu ersetzen.



### Weitere Sicherheitsanweisungen:

- Räumen Sie alle Hindernisse innerhalb des Höheneinstellbereichs aus dem Weg.
- Lassen Sie die Kabel oder Stecker nicht unorganisiert, um Stolperfallen zu vermeiden.
- Versuche, den Schreibtischrahmen umzubauen/modifizieren, sind nicht erlaubt.
- Fügen Sie den verstellbaren Verbindungen des Schreibtischrahmens nichts hinzu.
- Das Schreibtischgestell ist nur für den Innengebrauch konzipiert. Eine Nutzung im Außenbereich ist untersagt. Für Feuchträume ist es nicht geeignet.



**Entsorgung:** Das Produkt mit diesem Zeichen weist darauf hin, dass dieses Produkt nicht zusammen mit anderen Haushaltsabfällen in der EU entsorgt werden darf. Um mögliche Schäden für die Umwelt oder die menschliche Gesundheit durch unkontrollierte Abfallentsorgung zu vermeiden, sollten Sie verantwortungsbewusst handeln, um die nachhaltige Wiederverwendung von Materialressourcen zu fördern. Um Ihr gebrauchtes Gerät zu entsorgen, benutzen Sie bitte den lokalen Recycling-Service oder wenden Sie sich an Ihren Händler.

[www.StandXT.de](http://www.StandXT.de)

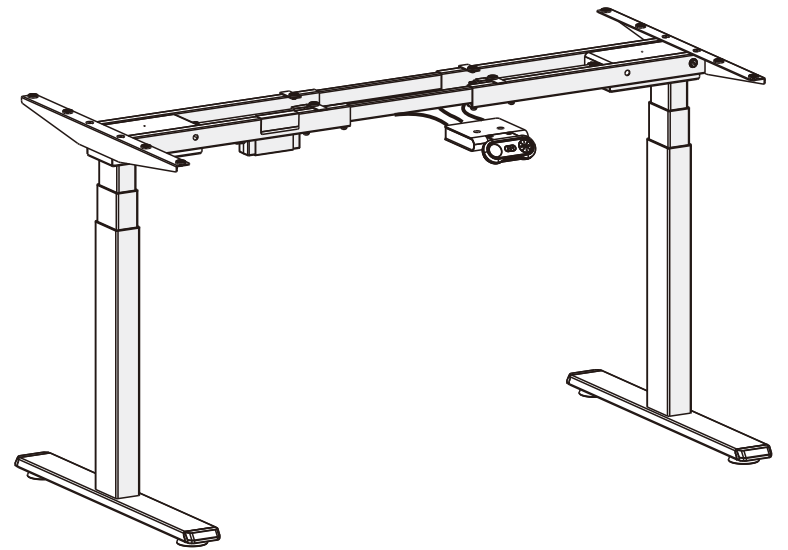
Dirk Hemming

Reintal 19

83677 Reichersbeuern

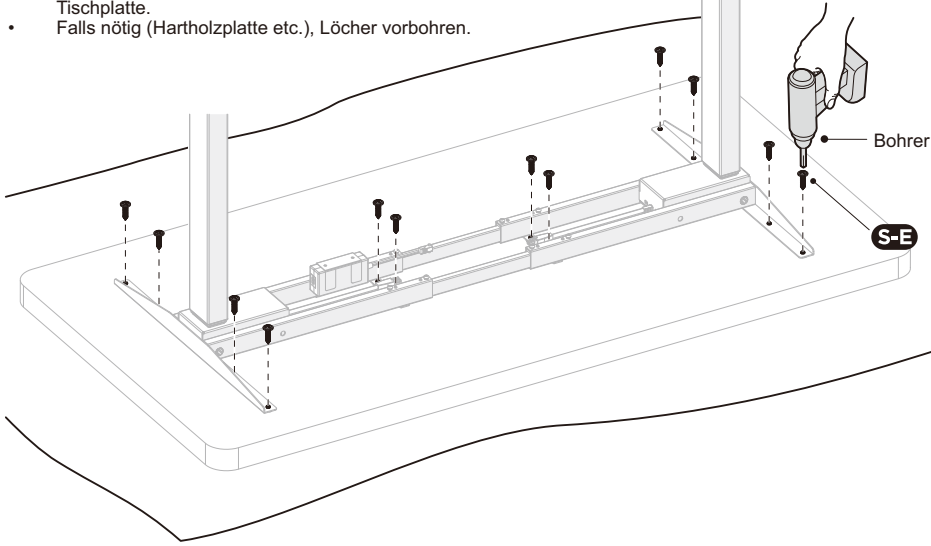
## Schreibtischgestell elektrisch höhenverstellbar Bedienungsanleitung

D06-23DE



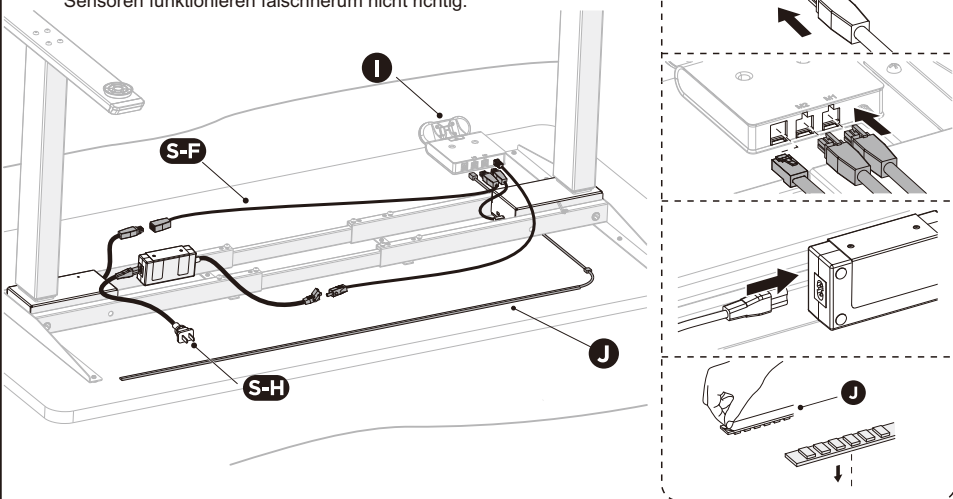
### 6. Tischplatte anschrauben

- Schrauben Sie das Tischgestell mit **12 ST4.2x16 Schrauben S-E** durch die Befestigungslöcher der Seitenhalterungen und der Querbalken an Ihre Tischplatte.
- Falls nötig (Hartholzplatte etc.), Löcher vorbohren.



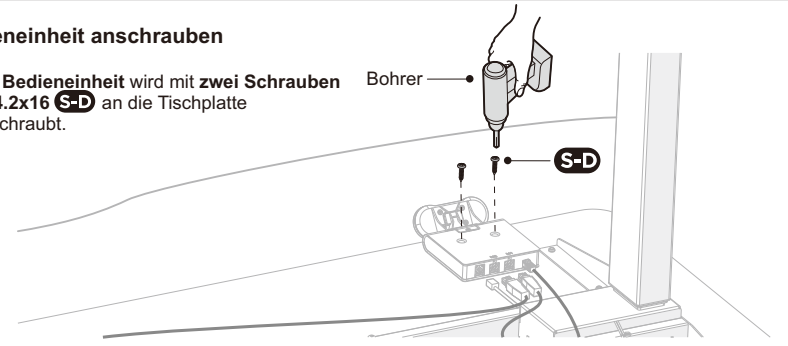
### 7. Kabel anschließen

- Verbinden Sie zunächst das **Netzteil** mit der **Bedieneinheit** **I**, siehe Abbildung.
- Verbinden Sie die **Bedieneinheit** mit den **beiden Hubsäulen**. Nutzen Sie das **Verlängerungskabel S-F** als Erweiterung für die entferntere Hubsäule.
- LED Streifen J** bei Bedarf an die Bedieneinheit anschließen und auf die hintere **Unterseite** der Tischplatte kleben.
- Stromkabel **S-H** in das Netzteil stecken.
- Hinweis: Den Tisch noch **nicht ans Stromnetz** anschließen! Die Sensoren funktionieren fälschlicherweise nicht richtig.



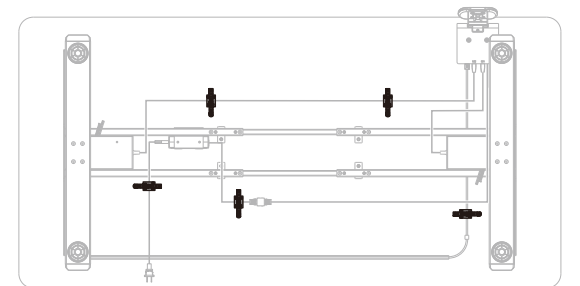
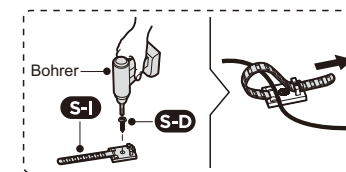
### 8. Bedieneinheit anschrauben

- Die **Bedieneinheit** wird mit **zwei Schrauben ST4.2x16 S-D** an die Tischplatte geschraubt.



### 9. Kabelmanagement

- Die **Kabelclips S-I** werden jeweils mit **einer Schraube ST4.2x16 S-D** an die Tischplatte geschraubt.
- Kabel durchführen und festmachen.

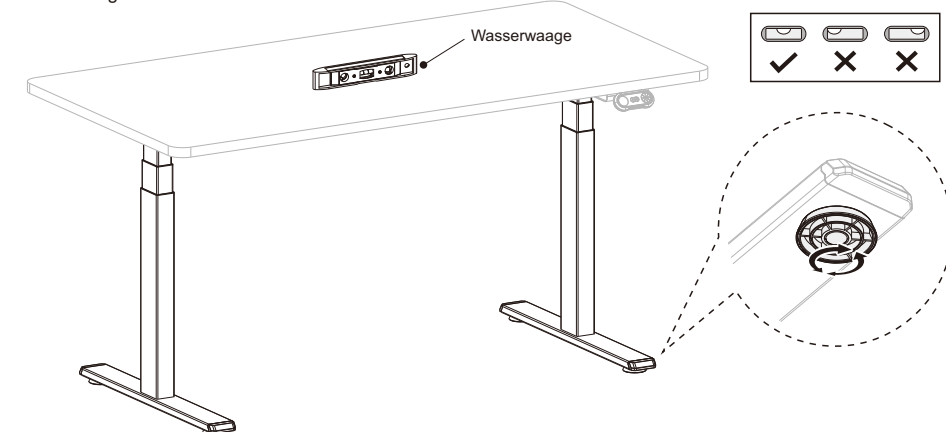


### 10. Schreibtisch ausrichten

- Drehen Sie den Tisch mit Hilfe einer weiteren Person um.
- Unter jedem Fuß befinden sich zwei verstellbare Fußpads. Wenn der Boden nicht eben ist, drehen Sie einfach das Pad, um die Höhe einzustellen, damit der Schreibtisch stabil bleibt.

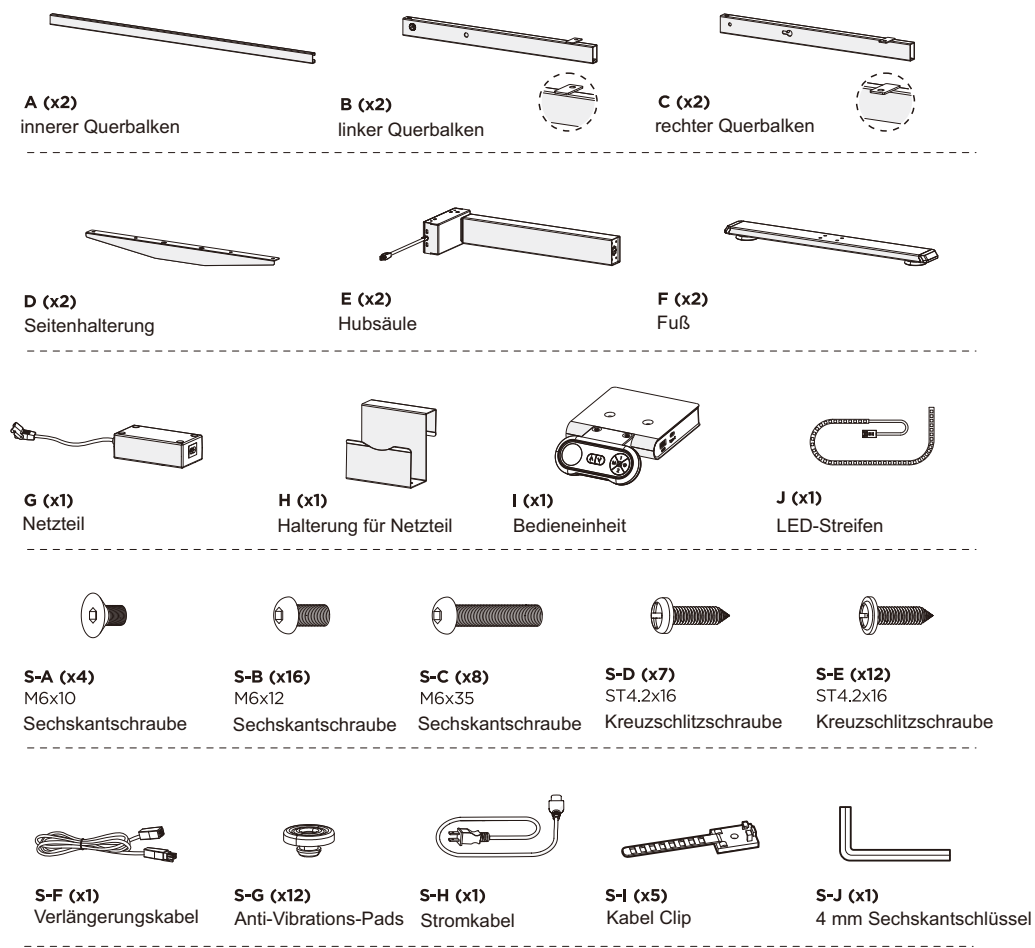
**Tipp:** Verwenden Sie eine **Wasserwaage**, um zu überprüfen, ob der Schreibtisch eben steht.

Bei Erstbenutzung des Tisches müssen Sie einen **Reset** des System durchführen. Details dazu finden Sie in der Anleitung der **Bedieneinheit**.



## Checkliste und Zusammenbau

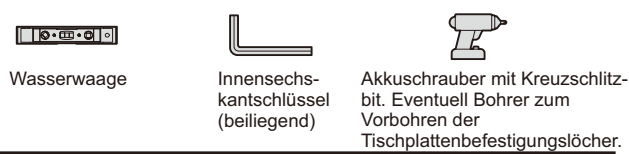
Bitte überprüfen Sie alle in der Komponenten-Checkliste aufgeführten Komponenten. Wenn eine der Komponenten fehlt oder beschädigt ist, wenden Sie sich an uns, um einen Ersatz zu erhalten.



### Welche Spezifikationen müssen Sie kennen?

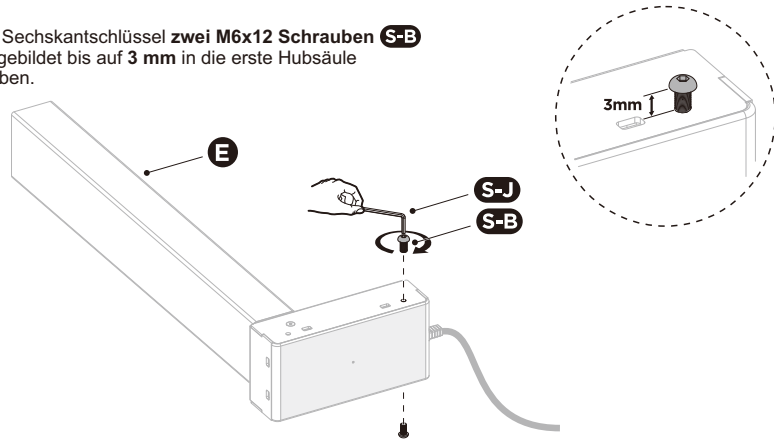


### Welche Werkzeuge benötigen Sie während der Installation?

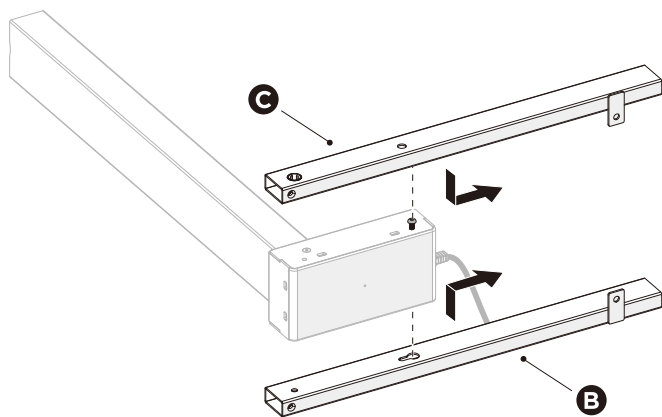


### 1. Querbalken anschrauben

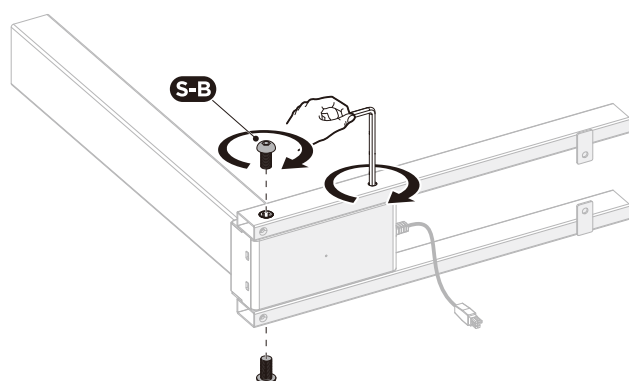
- Mittels Sechskantschlüssel zwei **M6x12 Schrauben S-B** wie abgebildet bis auf **3 mm** in die erste Hubsäule schrauben.



- Den linken Querbalken **B** und den rechten Querbalken **C** wie abgebildet einhaken.

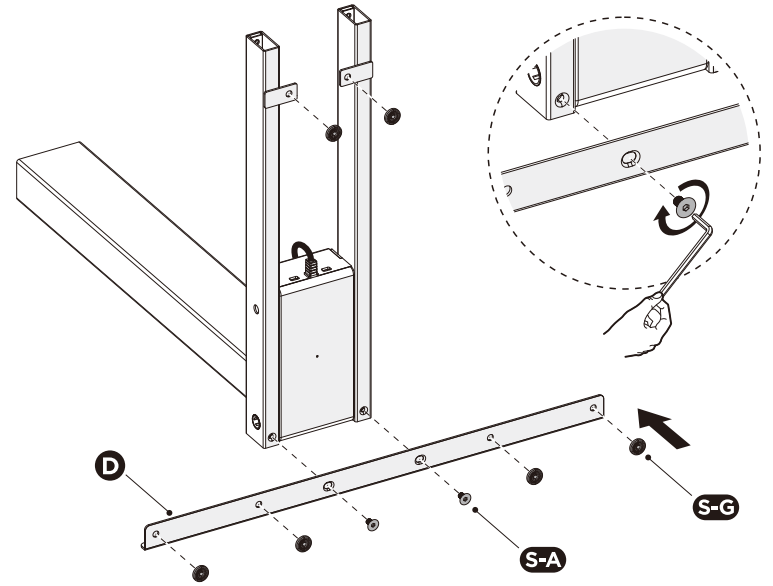


- Querbalken mit zwei **M6x12 Schrauben S-B** befestigen und alle vier Schrauben festziehen.
- Den Vorgang mit der zweiten Hubsäule wiederholen.



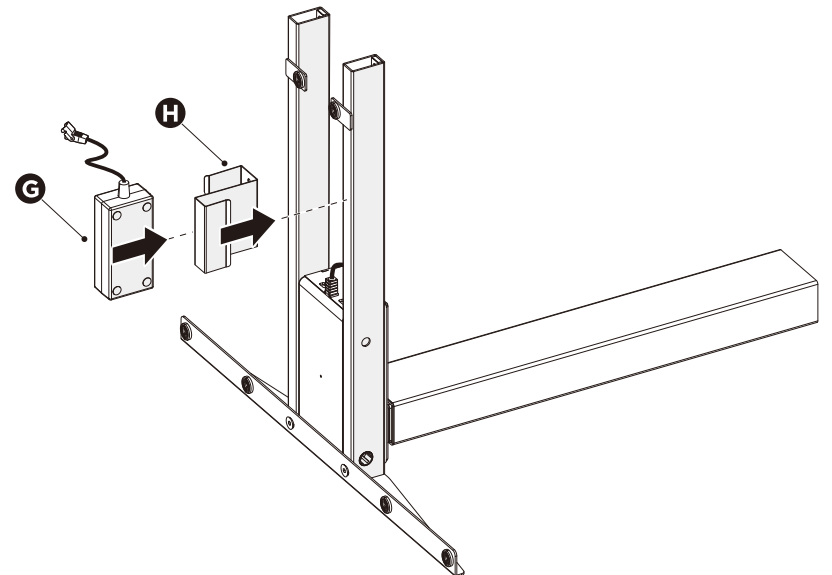
### 2. Seitenhalterungen montieren

- Die **Seitenhalterung D** mit zwei **M6x10 Schrauben S-A** wie abgebildet an die Hubsäule schrauben.
- Bringen Sie nun 6 **Anti-Vibrations-Pads S-G** an die Querbalken und Seitenhalterung an.
- Wiederholen Sie den Vorgang mit der zweiten Hubsäule.



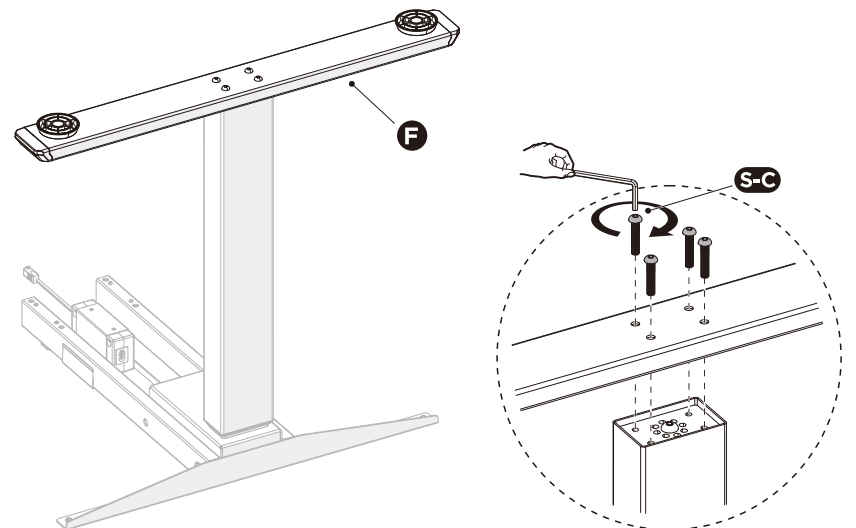
### 3. Halterung für Netzteil anbringen

- Stecken Sie das **Netzteil G** die **Halterung H**. Hängen Sie die Halterung an den Querbalken.



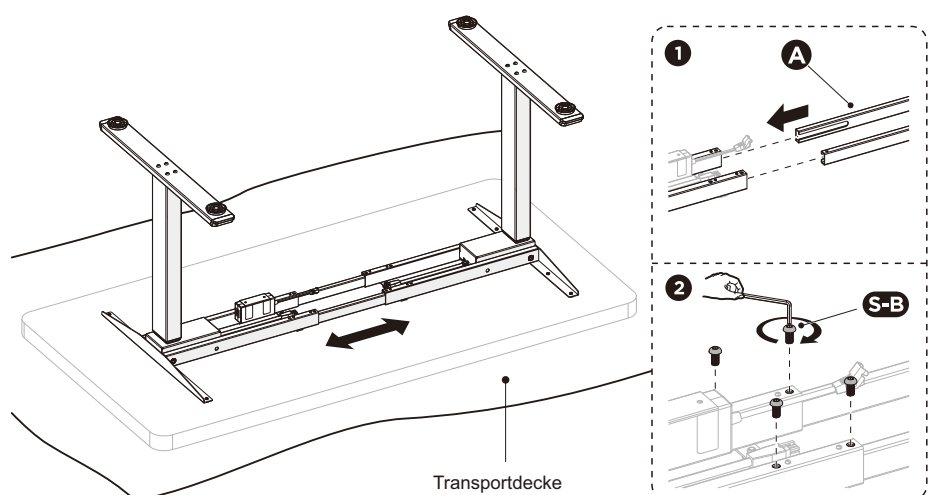
### 4. Fuß anbringen

- Richten Sie den Fuß parallel zur Seitenhalterung aus.
- Befestigen Sie den **Fuß F** mit vier **M6x35 Schrauben S-C**.
- Wiederholen Sie den Vorgang mit dem zweiten Fuß.



### 5. Anbringen der inneren Querbalken und Ausrichten des Gestells

- Legen Sie die Tischplatte (nicht enthalten) verkehrt herum auf eine Transportdecke auf dem Boden.
- Stellen Sie die Tischbeine auf die Tischplatte und schieben die **inneren Querbalken A** in die montierten äußeren Querbalken, siehe Abbildung **1**.
- Passen Sie die Breite des Gestells auf Ihre Tischplatte an. Das Gestell muss mittig ausgerichtet werden.
- Setzen Sie nun die **vier Schrauben M6x12 S-B** ein und ziehen diese fest (Abbildung **2**).



## 3 Fehlerbehebung

### Zuerst lesen

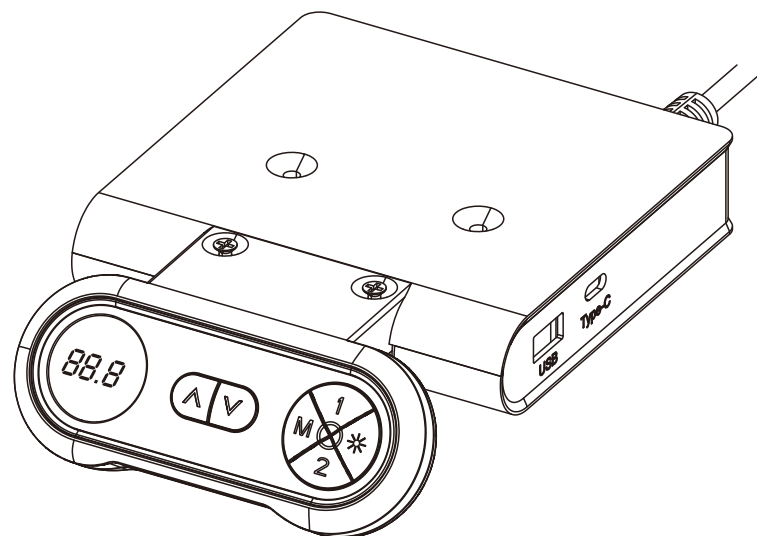
Diese Reparaturanleitung soll Ihnen helfen, kleinere Probleme zu erkennen und zu lösen, die während des normalen Betriebs auftreten können. Bei weiteren Fragen wenden Sie sich bitte an den **Kundensupport Ihres Händlers**. **Bitte versuchen Sie niemals das Tischgestell oder die Bedieneinheit selbständig zu reparieren oder zu modifizieren.**

“**E** +Nr.” wird im Falles eines Fehler auf der Bedieneinheit angezeigt.

Fehler	Beschreibung	Lösung
E1/E7	Netzteilfehler	Netzteil vom Strom trennen und wieder einstecken
E2/E8	Höhendifferenz zwischen den Beinen	Reset durchführen
E5	Anti-Kollisions-System aktiviert	Hindernisse innerhalb des Bewegungsradius des Tisches entfernen
E6/E12/E22	Problem der Elektrik	Netzteil vom Strom trennen und wieder einstecken. Bedieneinheit austauschen, falls sich kein Erfolg einstellt.
HOT	Das System ist überhitzt (oder wurde für mehr als 2 Minuten konstant benutzt).	Betrieb einstellen und System 18 Minuten abkühlen lassen.
E11/E21	Das Motorkabel ist nicht verbunden. E11 steht für Anschluss M1, E21 für Anschluss M2	Verbindung prüfen
E13/E23	Motorkabel möglicherweise beschädigt.	Verbindung prüfen oder Motorkabel austauschen.
E14/E24	Hall Sensor des Motors fehlerhaft oder Kabel nicht verbunden.	Alle Kabelverbindungen überprüfen.
E15/E25	Kurzschluss.	Hubsäule austauschen.
E16/E26	Gewichtsüberlastung.	Übergewicht vom Tisch entfernen und Reset durchführen.
E17/E27	Tisch fährt in falsche Richtung.	Alle Kabelverbindungen überprüfen.
E18/E28	Gewichtsüberlastung.	Übergewicht vom Tisch entfernen und Reset durchführen.
E42	Speicher ist defekt.	Bedieneinheit austauschen.
E43	Anti-Kollisions-System ist defekt.	Bedieneinheit austauschen.

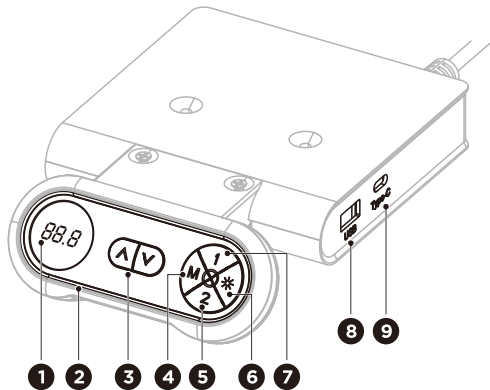
# Digitale Bedieneinheit für den elektrisch höhenverstellbaren Schreibtisch

## Installationsanleitung & Bedienungsanleitung



**Model: CT-14D**

# 1 Bedieneinheit



- 1 Display
- 2 RGB Beleuchtung
- 3 Hoch & Runter Tasten
- 4 Speichern-Taste
- 5 Speicherplatz 2
- 6 Beleuchtungssteuerung
- 7 Speicherplatz 1
- 8 USB-A Port  
USB-A Quick Charge: 18W
- 9 USB-C Port  
USB-C Quick Charge: 18W

**Hinweise:** Bei erster Benutzung bitte zuerst einen Reset durchführen. Die Bedieneinheit funktioniert nur waagrecht angeschraubt!

## Reset durchführen:

1. Tischgestell vom Stromnetz trennen, 10 Sekunden warten und Stecker wieder einstecken.
2. Drücken und halten Sie gedrückt. Den Button nicht loslassen. Der Tisch fährt auf die niedrigste Position. Nach 5 Sekunden zeigt das Display „r5t“ an. Nun fährt der Tisch noch etwas weiter runter und dann ein kleines Stück hoch.
3. Ein Piepen signalisiert das Ende des Resets. Jetzt dürfen Sie die Taste loslassen.

## Höheneinstellung:

1. Das Display zeigt während der Bewegung die aktuelle Höhe an.
2. Drücken Sie / um den Tisch nach oben/unten in die gewünschte Position zu fahren.
3. Tippen Sie kurz auf / um den Tisch jeweils circa 3 mm zu fahren.
4. Der Tisch stoppt automatisch an der niedrigsten / höchsten Position, welche zuvor unter der Nutzer Programmierung S-1 und S-2 eingestellt worden sind. Standardmäßig sind dies 62 cm bzw. 128 cm.

**Hinweis:** Während der Bewegung wird die USB-Ladefunktion deaktiviert.

## Speichereinstellung:

1. Fahren Sie den Tisch auf die gewünschte Höhe. Zum Speichern drücken Sie . Das Display zeigt „S-“ an, dann drücken Sie die gewünschte Speichertaste / . Als Bestätigung wird im Display „S-1“ / „S-2“ angezeigt. Die Bedieneinheit wird nach 5 s den Speichermodus automatisch beenden.
2. Um eine gespeicherte Höhe anzufahren drücken Sie die entsprechende Speichertaste / . Das Gestell wird automatisch auf die gespeicherte Höhe fahren. Drücken Sie eine beliebige Taste, um die Bewegung zu stoppen.

## Bildschirm Sperrfunktion (“Kindersicherung“):

1. Diese Funktion ist standardmäßig deaktiviert. Sie können sie unter Code „5-6“ in der benutzerdefinierten Programmierung aktivieren.
2. Um den Bildschirm zu sperren, drücken Sie für 3 Sekunden. Die Sperre wird durch „---“ angezeigt.
3. Zum Entsperren drücken Sie ebenfalls für 3 Sekunden. Der Bildschirm zeigt wieder die aktuelle Höhe an.

## Schlafmodus:

Wurde für 10 Minuten keine Aktion am Bedienteil ausgeführt, so geht das System in den Energiesparmodus über und das Display wird dunkel. Durch eine Berührung des Bildschirms wird das Bedienteil wieder aufgeweckt. Es zeigt entweder die Höhe an oder bei aktivierter Sperrfunktion „---“.

## Beleuchtungssteuerung:

1. Während der Höhenänderung des Tisches zeigt die Bedieneinheit weiße, sich bewegende Lichteffekte.
2. Die Bedieneinheit zeigt ein rotes „Kollisions-Licht“ an, wenn ein Fehler auftritt.
3. Die Lichteffekte von Bedieneinheit und LED-Streifen können durch den Nutzer, durch Drücken der Taste verändert werden. Zusätzlich kann der Nutzer im Menü zwischen verschiedenen Effekten wählen, die Farben anpassen sowie die Geschwindigkeit verändern.
4. Drücken Sie für 2 Sekunden um das Licht an-/auszuschalten. In der Werkseinstellung ist das Licht standardmäßig ausgeschaltet. Das Licht muss eingeschaltet sein, um 5., 6. und 7. auszuführen.
5. Durch kurzes Drücken der Taste wählen Sie den nächsten Lichtmodus.
6. Drücken Sie und gleichzeitig um ins Farbmenü zu gelangen. Im Display wird „L1“ angezeigt, mittels / können die Farben gewechselt werden. Die Bedieneinheit kehrt aus dem Farbmenü automatisch nach 5 Sekunden ohne Nutzeraktivität zurück.
7. Die Geschwindigkeit der nicht-statischen Effekte kann angepasst werden. Drücken Sie und gleichzeitig um ins Geschwindigkeitsmenü zu gelangen. Im Display wird nun „L2“ angezeigt, mittels / kann die Geschwindigkeit der Lichteffekte verändert werden. Die Bedieneinheit kehrt aus dem Farbmenü automatisch nach 5 Sekunden ohne Nutzeraktivität zurück.

# 2 Benutzerdefinierte Programmierung

## Programmierung:

1. Drücken Sie und gleichzeitig für 5 Sekunden bis im Display „S-7“ dargestellt wird.
2. Wählen Sie mit / die gewünschte Funktion von „S-1“ bis „S-7“ aus.
3. Mit einem Druck auf die Funktion auswählen.
4. Die gewählte Funktion kann mit / angepasst werden.
5. Zum Speichern drücken, zum Verlassen drücken.
6. Die Bedieneinheit verläßt das Programmiermenü automatisch nach 6 Sekunden ohne Nutzeraktivität.

## Tabelle der Funktionen (S-1 bis S-7):

Code	Anzeige	Beschreibung	Voreinstellung
S-1	Höhe	Anpassen der minimalen Höhenbegrenzung	62 cm
S-2	Höhe	Anpassen der maximalen Höhenbegrenzung	128 cm
S-3	CC0-CC5	Empfindlichkeit des Anti-Kollisions-Systems, Stufe 0 (niedrig) bis Stufe 5 (hoch)	CC3
S-4	SC0-SC5	Empfindlichkeit des Anti-Kollisions-Systems (Gyro Sensor), Stufe 0 bis Stufe 5	SC3
S-5	T+ Stärke	Höhenanpassung durch Eingabe Tischplattenstärke.	T0.0
S-6	A-0/A-1	Bildschirmssperrfunktion, A-0 bedeutet Funktion deaktiviert, A-1 aktiviert sie.	A-0
S-7	U-0/U-1	Maßeinheit ändern CM / Inch, U-0 bedeutet CM, U-1 bedeutet Inch.	U-0