



WORKFIT™

by ergotron®

T

Standing Desk Converter



EN User Guide

ES Guía del usuario

FR Manuel de l'utilisateur

DE Gebruikersgids

JA ユーザーガイド

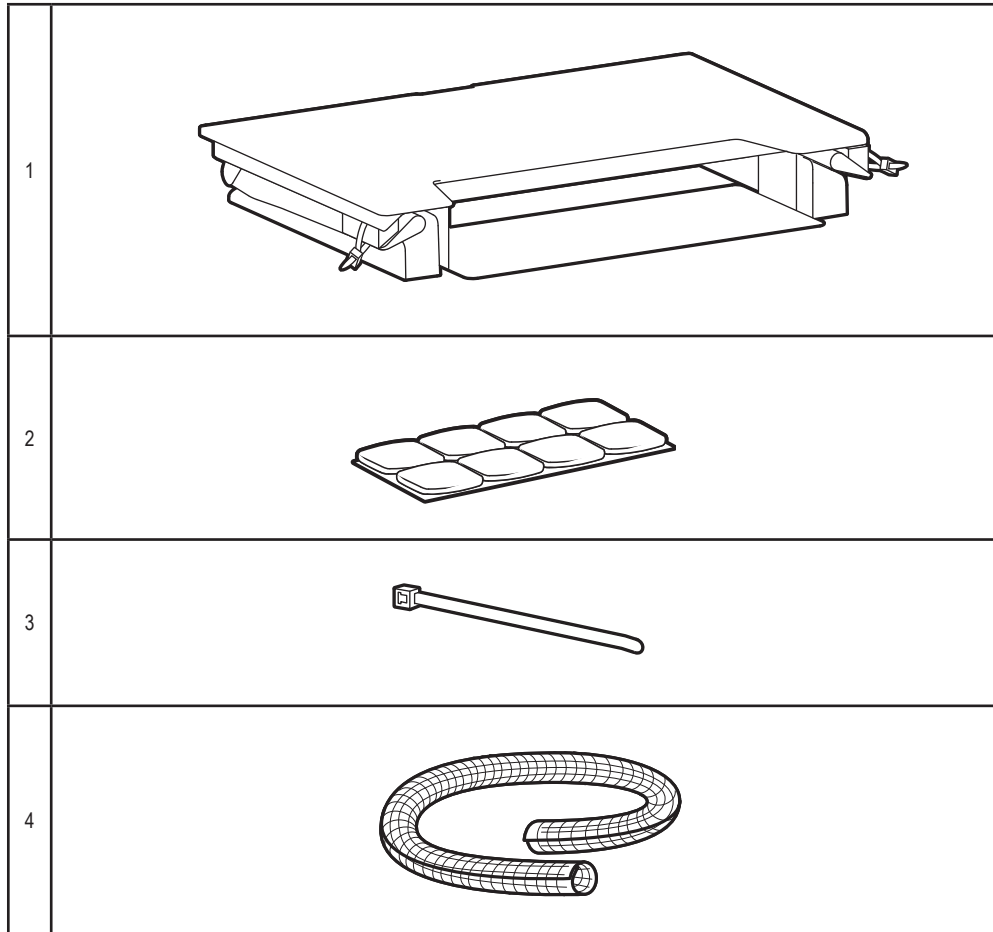
ZH 用户指南

NL Benutzerhandbuch

IT Guida per l'utente

TR Kullanıcı Kılavuzu

www.ergotron.com | USA: 1-800-888-8458 | Europe: +31 (0)33-45 45 600 | China: 400-120-3051 | Japan: japansupport@ergotron.com



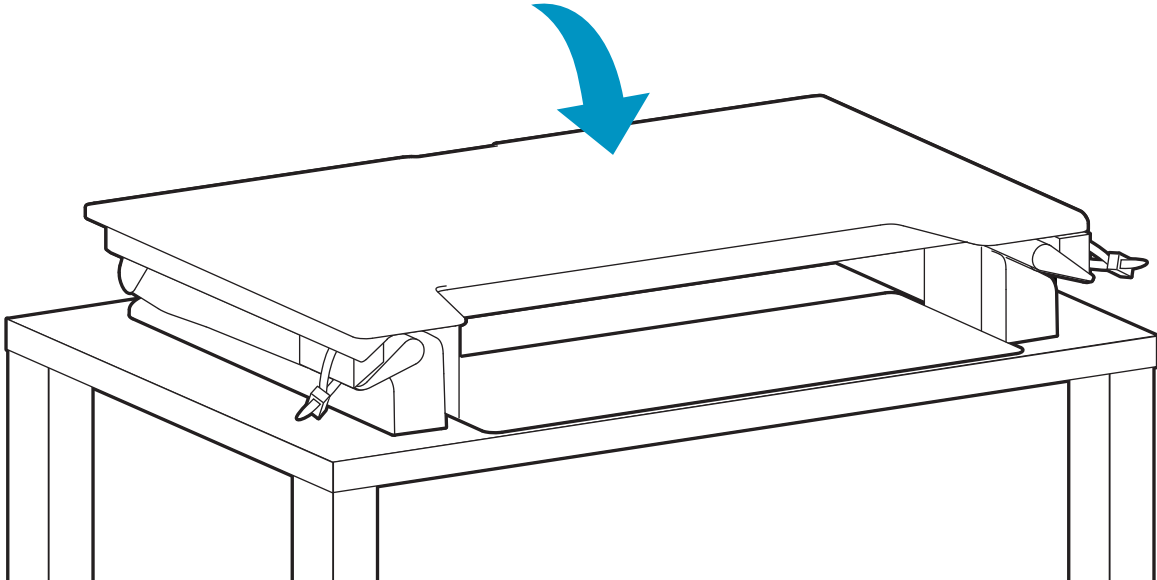
- EN** Tools Needed
- ES** Herramientas necesarias
- FR** Outillage requis
- DE** Benötigtes Werkzeug
- JA** 必要なツール
- ZH** 需要的工具
- NL** Benodigde gereedschappen
- IT** Utensili necessari
- TR** Gerekli Aletler



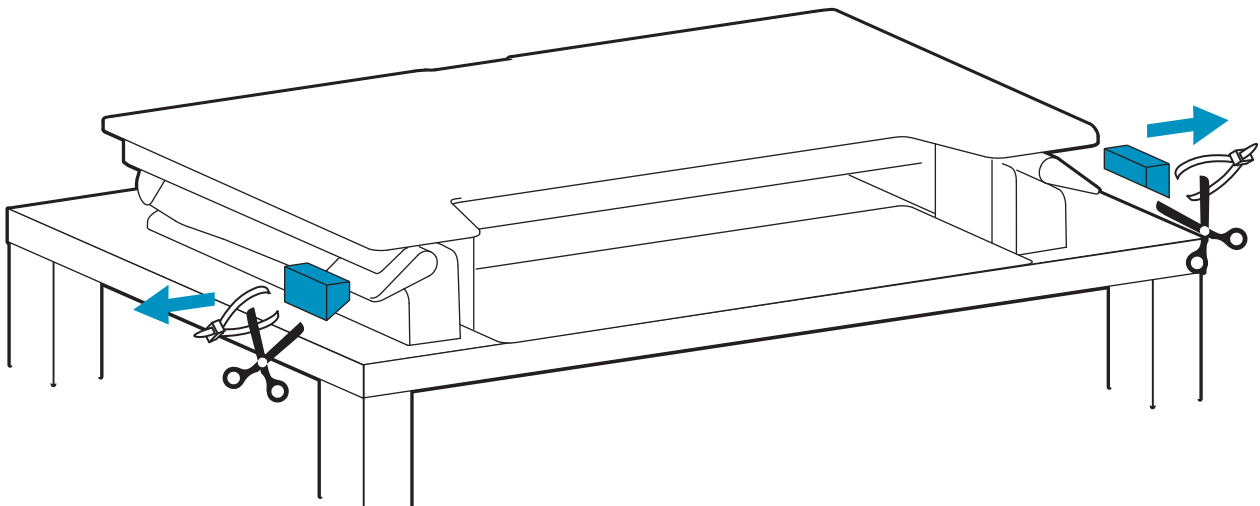
1



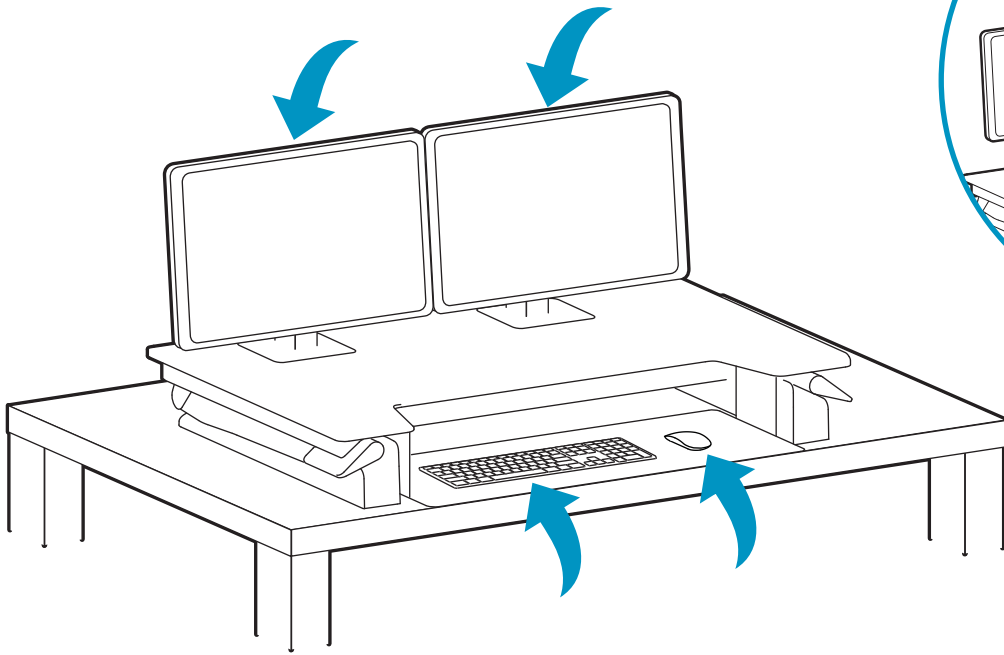
- EN 2 person lift.
- ES Son necesarias dos personas para levantarlo.
- FR Soulevez à deux.
- DE Aufzug für zwei Personen.
- JA 2名での持上げ。
- ZH 需双人抬举。
- NL Op te tillen door 2 personen.
- IT Il sollevamento deve essere eseguito da due persone.
- TR 2 kişiyle kaldırma.



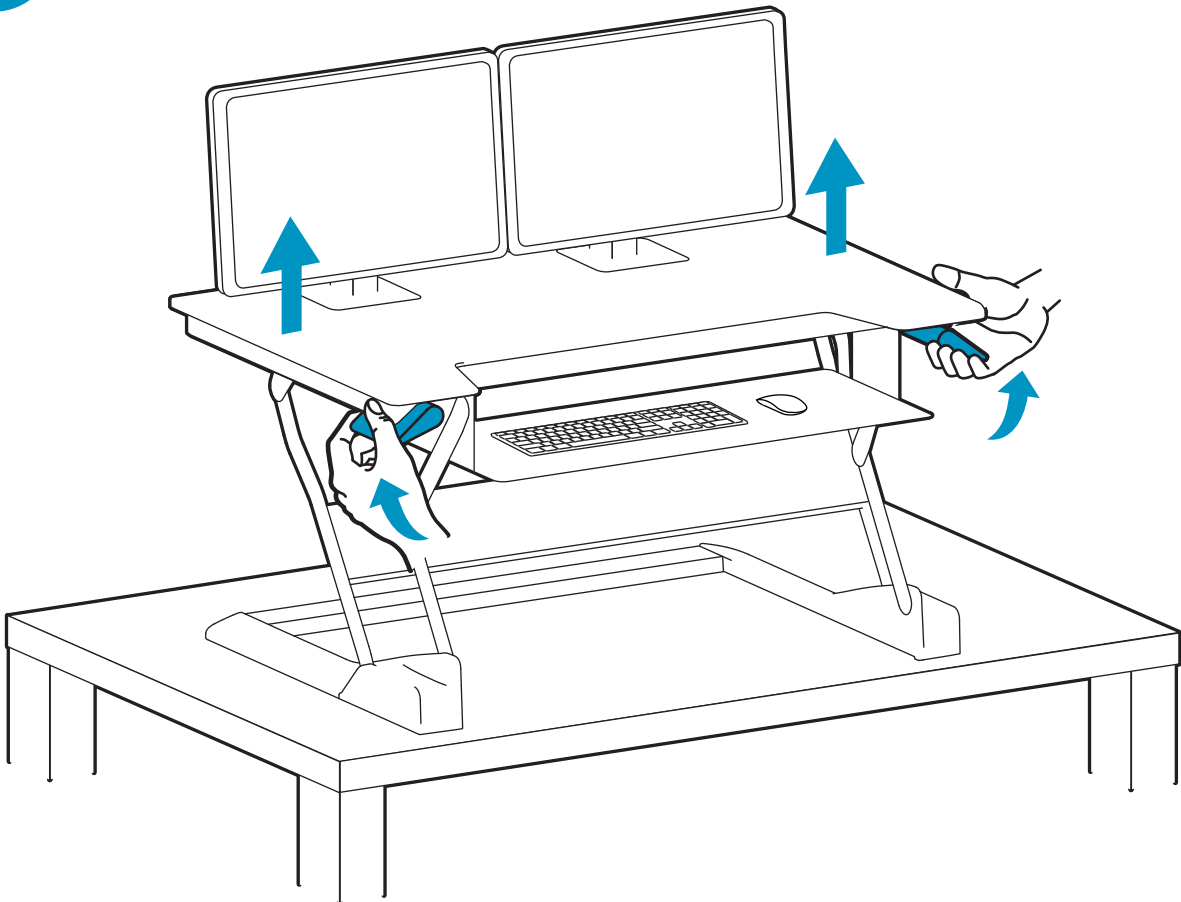
2



3

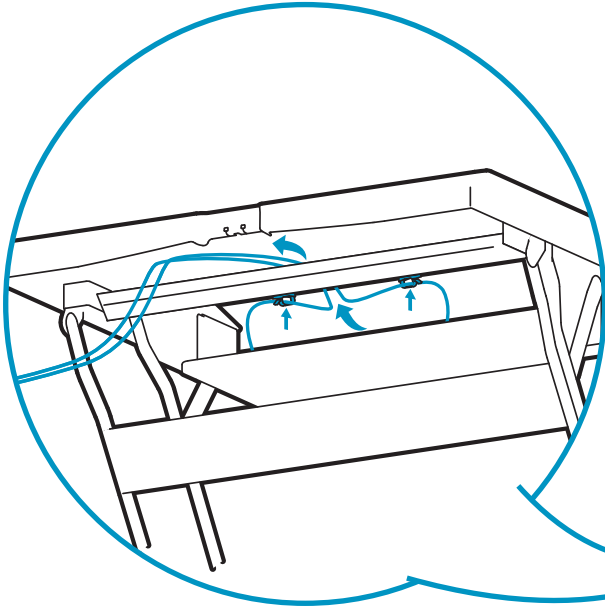



4

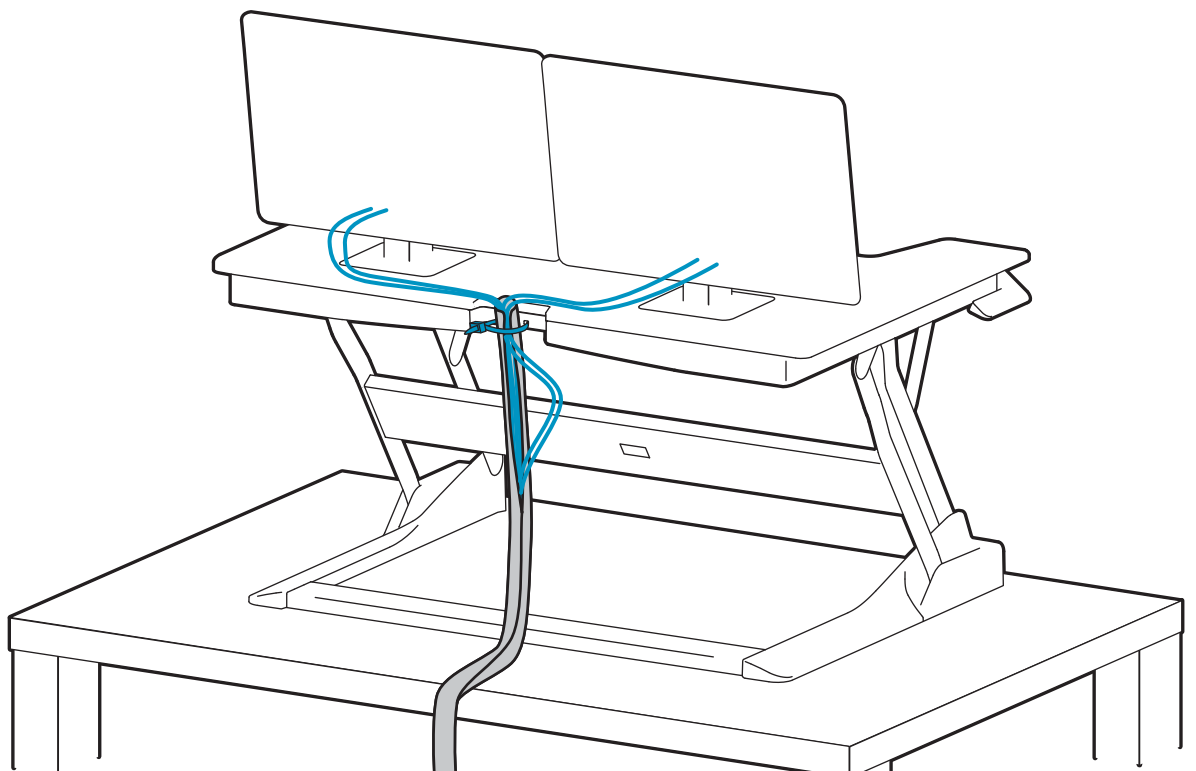
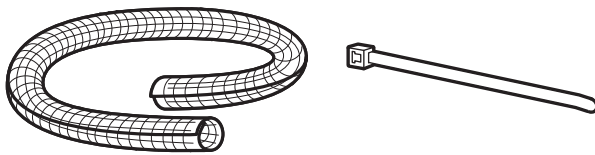


5

1



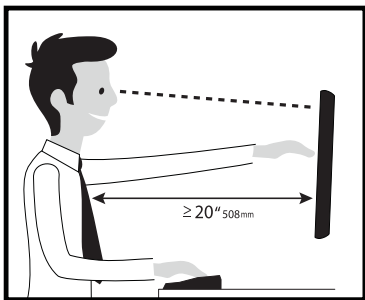
2



Yup, that's it. Really.

Now your WorkFit-T is ready for however you work best.

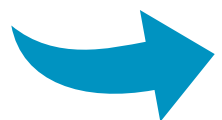
Ready to get moving on an active workstyle? Check out www.ergotron.com/tips to get started.



Learn more about ergonomic computer use at: www.ergotron.com/ergonomics



- EN** Important Information.
- ES** Información importante.
- FR** Informations importantes.
- DE** Wichtige Informationen.
- JA** 重要情報。
- ZH** 重要信息。
- NL** Belangrijke informatie.
- IT** Informazioni importanti.
- TR** Önemli Bilgiler.



EN Safety

ES Seguridad

FR Sécurité

DE Sicherheit

JA 安全性

ZH 安全性

NL Veiligheid

IT Sicurezza

TR Güvenlik

EN Minimum Desk Size:

ES Tamaño mínimo de escritorio:

FR Taille minimale du bureau :

DE Mindestgröße des Tisches:

JA 最小デスクサイズ:

ZH 最小桌面尺寸:

NL Minimumgrootte bureau

IT Dimensioni minime della scrivania:

TR En küçük Tabla Boyutu:

EN Weight Capacity:

ES Capacidad de soporte de peso:

FR Poids supporté :

DE Tragfähigkeit:

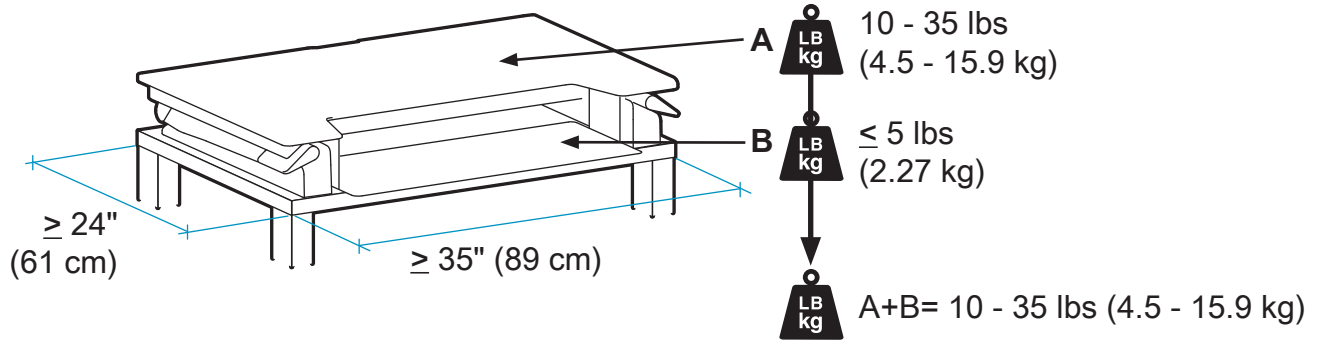
JA 可搬重量:

ZH 重量:

NL Draagvermogen:

IT Portata:

TR Ağırlık Sınırı:



EN CAUTION: DO NOT EXCEED MAXIMUM LISTED WEIGHT CAPACITY. SERIOUS INJURY OR PROPERTY DAMAGE MAY OCCUR!

ES PRECAUCIÓN: NO SUPERE LA CAPACIDAD DE PESO MÁXIMA INDICADA. PODRÍA OCURRIR DAÑOS MATERIALES GRAVES O LESIONES FÍSICAS.

FR ATTENTION : NE PAS DÉPASSER LA CAPACITÉ NOMINALE MAXIMALE MENTIONNÉE. DE SÉRIEUSES BLESSURES OU DES DOMMAGES MATÉRIELS POURRAIENT SE PRODUIRE !

DE VORSICHT: DIE ANGEGEBENE MAXIMALE TRAGFÄHIGKEIT NICHT ÜBERSCHREITEN. DIES KANN SCHWERE VERLETZUNGEN ODER SACHSCHÄDEN ZUR FOLGE HABEN!

JA 注意:積載物は記載の最大積載重量を超えてはなりません。重大な人体の怪我や機器の損傷を招く恐れがあります。

ZH 注意: 请勿超过所列的最大可承重量。否则可能导致重伤或设备损坏!

NL VOORZICHTIG: OVERSCHRIJD DE MAXIMUM OPGEGEVEN GEWICHTSCAPACITEIT NIET. DIT KAN LEIDEN TOT ERNSTIGE VERWONDINGEN OF BESCHADIGING VAN BEZIT.

IT ATTENZIONE: NON SUPERARE LA CAPACITÀ DI CARICO MASSIMA INDICATA. POTREBBERO VERIFICARSI INFORTUNI O DANNI AGLI OGGETTI!!

TR DİKKAT: BELİRTİLEN EN YÜKSEK AĞIRLIK SINIRINI AŞMAYIN. CİDDİ YARALANMA VEYA MAL HASARI OLUŞABİLİR!

EN

**WARNING****PINCH POINT**

DO NOT place hands on or near support bars. Pinch points are created during lifting and lowering the worksurface. Failure to follow these instructions may result in serious personal injury.

828-100



ES

Advertencia: Punto de compresión.

NO coloque las manos en las barras de apoyo o cerca de ellas. Se crean puntos de compresión durante la elevación y bajada de la superficie de trabajo. En caso de no respetar estas instrucciones, podrían producirse graves lesiones físicas.

FR

Avertissement : Point de pincement.

NE placez PAS les mains sur les barres de soutien ou à proximité. Les mouvements verticaux du plan de travail créent des points de pincement. Le non-respect de cette consigne peut entraîner des blessures graves.

DE

Warnung: Quetschkante.

Hände NICHT auf oder in die Nähe der Tragestangen bringen. Es entstehen beim Anheben und Absenken der Arbeitsfläche mögliche Quetschpunkte. Ein Missachten dieser Anweisungen kann zu schweren Verletzungen führen.

JA

警告:ピンチ ポイントです。

サポート バーの上またはその周辺に手を置かないでください。作業台の昇降の際に、ピンチ ポイントが生じます。これらの指示に従わないと、重大な人体の怪我を招く恐れがあります

ZH

警告:小心被夹。

请勿将手放在支撑杆上或附近，因为在升起和降低工作台面时会形成夹点。不遵守本警告指示可能导致严重的人身伤害。

NL

WAARSCHUWING: Knelpunt.

Leg uw handen NIET op of bij de ondersteuningsstangen. Knelpunten treden op tijdens het optillen en verlagen van het werkoppervlak. Nalaten deze instructies te volgen kan ernstig persoonlijk letsel veroorzaken.

IT

Avvertenza: Punto di possibile schiacciamento.

NON mettere le mani sopra o vicino le barre di sostegno. Durante il sollevamento e l'abbassamento del piano di lavoro, si creano punti di possibile schiacciamento. La mancata osservanza delle presenti istruzioni può causare gravi infortuni personali.

TR

UYARI

KISTIRMA NOKTASI

Ellerinizi destek çubuklarının üzerine veya yakınına koymayın. Kısırtma noktaları, çalışma yüzeyinin kaldırılması ve indirilmesi esnasında oluşmaktadır. Bu talimatlara uyulmaması kişisel yaralanmayla sonuçlanabilir.



EN

Warning: Because mounting surface materials can vary widely, it is imperative that you make sure mounting surface is strong enough to handle mounted product and equipment.

ES

Advertencia: Dado que los materiales de la superficie de montaje pueden variar enormemente, es imprescindible que se cerciore de que la superficie sea lo suficientemente resistente como para sostener el equipo y el producto montados.

FR

Avertissement : Dans la mesure où les matériaux des surfaces de montage varient, vous devez impérativement vous assurer que la surface est suffisamment solide pour supporter le produit et l'équipement monté.

DE

Warnung: Weil die Materialien der Befestigungsflächen stark variieren können, müssen Sie unbedingt gewährleisten, dass die Befestigungsfläche stark genug ist, um das montierte Produkt und die Ausrüstung zu tragen.

JA

警告 : 取り付け表面の材質にはさまざまな種類があるため、取り付け表面が取り付け製品や器具に対応した強さであることを必ず確認してください。

ZH

警告 : 由于安装表面材质差异很大，必须确保安装表面足以支撑所安装的产品和设备。

NL

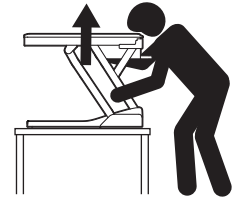
Waarschuwing: Omdat materiaal voor de oppervlakken van bevestigingsstukken nogal verschillend kan zijn, is het van het grootste belang dat u ervoor zorgt dat het oppervlak van het bevestigingsstuk sterk genoeg is om daarop gezette producten en apparatuur te behandelen.

IT

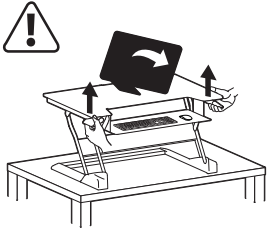
Avvertenza: poiché i materiali delle superfici di montaggio possono variare enormemente, è essenziale accertarsi che la superficie di montaggio sia abbastanza forte da poter sostenere il prodotto e l'apparecchiatura montati.

TR

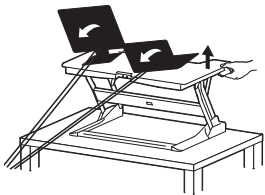
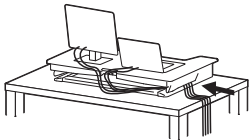
Uyarı: Montaj yüzeyi malzemeleri büyük ölçüde çeşitlilik gösterebileceğinden, montaj yüzeyinin monte edilen ürünü ve donanımı taşıyabilecek kadar güçlü olduğundan emin olmanız şarttır.



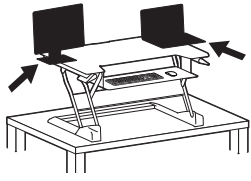
- EN** Warning: Impact Hazard! Worksurface under tension. Moving Parts can Crush and Cut.
Raise this product to its full up position before lifting off the desk.
Two people are required to lift this product off the desk.
Do not tip this product on its side or upside down. This product must remain upright at all times.
Failure to heed this warning may cause unintended motion of the lift mechanism resulting in possible serious personal injury and or property damage!
- ES** Advertencia: ¡Peligro de impacto! Las partes móviles pueden aplastar y cortar.
Levante el producto hasta su posición máxima antes de quitarlo del escritorio.
Son necesarias dos personas para quitar el producto del escritorio.
No incline el producto lateralmente ni lo ponga boca abajo. Este producto debe permanecer en posición vertical en todo momento.
¡En caso de no respetar esta advertencia, puede generarse un movimiento no intencionado del mecanismo de elevación, lo que podría ocasionar lesiones físicas y/o daños materiales graves!
- FR** Avertissement : Risque d'impact ! Les pièces mobiles peuvent écraser et couper des parties du corps.
Relevez ce produit à sa position la plus haute avant de le soulever du bureau.
Cette opération nécessite deux personnes.
Ne pas basculer ou renverser ce produit. Il doit rester d'aplomb en permanence.
Le non-respect de cet avertissement peut entraîner un mouvement accidentel du mécanisme de levage provoquant des blessures graves ou des dommages matériels.
- DE** Warnung: Stoßgefahr! Bewegliche Teile können Quetschungen und Schnittverletzungen verursachen.
Heben Sie dieses Produkt in seine oberste Position bevor sie es vom Tisch abheben.
Zwei Personen sind erforderlich, um dieses Produkt vom Tisch abzuheben.
Dieses Produkt nicht auf die Seite oder auf den Kopf kippen, sondern immer in der aufrechten Haltung belassen.
Die Nichtbeachtung dieser Warnung kann zu einer unbeabsichtigten Bewegung des Hebemechanismus führen, was zu möglichen schweren Verletzungen und/oder Sachschäden führt!
- JA** 警告：衝撃の危険！可動部分が壊れた場合、人体などに損傷を与える可能性があります。
机から本製品を持ち上げる前に、一番上の位置まであげてください。
本製品を机から動かす場合には、2名で行ってください。
本製品を斜めにしたり、逆さまにしないでください。この製品は常に直立状態に保持してください。
この警告に従わない場合には、リフト機構の予期しない動きの原因となり、重大な人身傷害や物的損害の原因となる恐れがあります。
- ZH** 警告：撞击危险！部件移动会导致挤压和割伤。
从桌面上抬起前，先将本产品升至其最大高度。
要将本产品从桌面上抬起，必须由两人合作。
切勿将本产品侧放或倒放。必须始终保持直立向上。
不按本警告操作，可能导致抬起装置意外移动，从而造成严重的人身伤害和/或财产损失！
- NL** WAARSCHUWING: Gevaar voor stoten! Bewegende onderdelen kunnen in elkaar drukken en snijden.
Haal dit product volledig omhoog voordat u het bureauoppervlak optilt.
Er zijn twee mensen nodig om dit product op te tillen van het bureau.
Kantel dit product niet op zijn zijkant of op zijn kop. Dit product moet altijd rechtop blijven staan.
Nalaten deze waarschuwing te volgen kan ongewenste beweging van het optilmechanisme veroorzaken en kan zorgen voor ernstige verwondingen of beschadiging van objecten!
- IT** Avvertenza: Pericolo di urto! Le parti mobili possono rompersi e tagliare.
Sollevare questo prodotto fino alla massima posizione elevata, prima di sollevare via dalla scrivania.
Per sollevare questo prodotto dalla scrivania sono necessarie due persone.
Non ribaltare questo prodotto sul lato o capovolto. Questo prodotto deve restare sempre in posizione verticale.
L'inosservanza di questa avvertenza può causare un movimento non intenzionale del meccanismo di sollevamento, con la possibile conseguenza di gravi lesioni personali e/o danni alle cose!
- TR** Uyarı: Darbe Tehlikesi! Çalışma yüzeyi gerilim altında. Hareketli Parçalar Çarpabilir ve Kesici Olabilir.
Tablayı yükseltmeden önce bu ürünü en üst konuma kaldırın.
Bu ürünü tabladan yukarı kaldırmak için iki kişi gereklidir.
Bu ürünü kenardan ya da yukarıdan aşağı doğru eğmeyin. Bu ürün her zaman dik durumda olmalıdır.
Bu uyarının dikkate alınmaması kaldırma düzeneğinin beklenmedik hareketine yol açarak ciddi yaralanma ve veya mal hasarıyla sonuçlanabilir.



- EN** Caution: Raise worksurface slowly. Raising worksurface too fast may create an unstable situation resulting in property damage and or personal injury.
- ES** Precaución: Eleve la superficie de trabajo lentamente. Si levanta la superficie de trabajo demasiado rápido, podría crear una situación de inestabilidad provocando daños materiales y/o lesiones físicas.
- FR** Attention : Opérez lentement lorsque vous remontez le plan de travail. Un mouvement trop rapide peut créer une situation d'instabilité qui entraîne des dommages matériels ou des blessures.
- DE** Vorsicht: Arbeitsfläche langsam anheben. Wenn die Arbeitsfläche zu schnell angehoben wird, kann dadurch Instabilität entstehen und es können Geräteschäden oder Verletzungen verursacht werden.
- JA** 注意: 作業台をゆっくりと持ち上げてください。作業台を早く持ち上げすぎると安定性が損なわれ、機器の損傷や人体の怪我を招く恐れがあります。
- ZH** 小心: 缓慢升高工作台面。升高速度过快可能引起工作台面不稳而导致财产损失和/或人身伤害。
- NL** Voorzichtig: Til het werkoppervlak langzaam op. Als u het werkoppervlak te snel optilt, kan dat onstabieleit veroorzaken met als resultaat beschadiging van de apparatuur en/of persoonlijke verwonding.
- IT** Attenzione: Sollevare il piano di lavoro lentamente. Se si solleva il piano di lavoro in modo eccessivamente rapido, si può creare una condizione di instabilità con conseguenti danni alle cose e/o lesioni personali.
- TR** Dikkat: Çalışma yüzeyini yavaşça kaldırın. Çalışma yüzeyinin çok hızlı kaldırılması dengesiz bir durum yaratarak mal hasarına ve veya yaralanmaya neden olabilir.



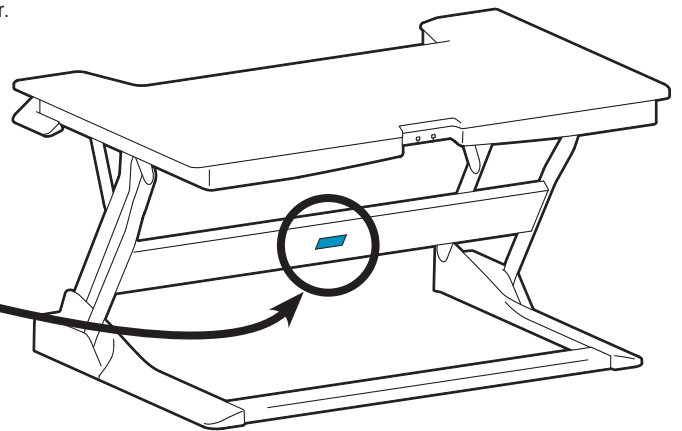
- EN** Caution: To avoid the potential to pinch cables it is important to follow the cable routing instructions in this manual. Failure to follow these instructions may result in equipment damage or personal injury.
- ES** Precaución: Para evitar la posibilidad de que se doblen los cables, es importante seguir las instrucciones de organización de los cables de este manual. En caso de no respetar estas instrucciones, podrían producirse daños en el equipo o lesiones físicas.
- FR** Attention : Pour éviter de risquer de pincer les câbles, il est important de suivre les instructions d'acheminement des câbles de ce manuel. Le non-respect de cette consigne peut entraîner des dommages matériels et/ou des blessures.
- DE** Vorsicht: Damit keine Kabel eingeklemmt werden können, müssen Sie die Anweisungen zur Kabelführung in diesem Handbuch einhalten. Ein Missachten dieser Anweisungen kann zu Geräteschäden oder Verletzungen führen.
- JA** 注意: ケーブルの挟まりを防ぐため、必ず本マニュアルのケーブル配線手順に従ってください。この指示に従わないと、機器の損傷や怪我を招く恐れがあります。
- ZH** 小心: 为了避免夹住线缆, 请务必遵守本手册中的布线说明。不遵守本警告指示可能导致设备损坏或人身伤害。
- NL** Voorzichtig: Om te voorkomen dat de snoeren mogelijk beklemd raken, dient u de instructies voor het leiden van de snoeren in dit handboek te volgen. Nalaten deze instructies te volgen kan de apparatuur beschadigen of persoonlijk letsel veroorzaken.
- IT** Attenzione: Per evitare la possibilità di schiacciare i cavi, è importante seguire le istruzioni di instradamento dei cavi riportate nel presente manuale. La mancata osservanza delle presenti istruzioni può causare danni alle cose o infortuni personali.
- TR** Dikkat: Kablolarda sıkışma olasılığını önlemek için bu el kitabındaki kablo yönlendirme talimatlarına uymak önemlidir. Bu talimatlara uyulmaması donanımda hasar ve/veya kişisel yaralanmaya sonuçlanabilir!



- EN** Caution: Keep monitor and laptop base fully on the worksurface. Allowing any part of base or stand to hang off the edge may result in property damage and or personal injury.
- ES** Precaución: Mantenga todo el equipo montado totalmente en la superficie de trabajo. Si permite que cualquier parte del equipo cuelgue del borde, podría provocar daños materiales y/o lesiones físicas.
- FR** Attention : Gardez tout équipement installé entièrement au-dessus du plan de travail. Tout élément qui dépasse du bord peut entraîner des dommages matériels ou des blessures.
- DE** Vorsicht: Die gesamte montierte Ausrüstung ganz auf der Arbeitsfläche lassen. Wenn ein Ausrüstungsteil von der Kante hängt, kann dies zu Geräteschäden oder Verletzungen führen.
- JA** 注意: すべての取り付け機器が作業台からはみ出さないようにしてください。機器の一部が少しでもはみ出すと、機器の損傷や人体の怪我を招く恐れがあります。
- ZH** 小心: 确保所有已安装的设备完全放在工作台上。如果设备的部分从边缘伸出, 可能导致财产损失和/或人身伤害。
- NL** Voorzichtig: Houd alle opgestelde apparatuur volledig op het werkoppervlak. Enig deel van de apparatuur over de rand laten hangen kan leiden tot beschadiging en/of persoonlijke verwonding.
- IT** Attenzione: mantenere tutte le apparecchiature montate integralmente sul piano di lavoro. Se si permette che qualsiasi elemento delle apparecchiature penda al di fuori del bordo, si possono verificare danni alle cose e/o lesioni personali.
- TR** Dikkat: Monitör ve laptop tabanının çalışma yüzeyine tam yerleştirilmiş olduğundan emin olun. Taban veya standın herhangi bir bölümünün kenardan sarkması mal hasarıyla ve veya yaralanmayla sonuçlanabilir.

- EN** For the latest User Installation Guide please visit: www.ergotron.com
For Warranty visit: www.ergotron.com/warranty
For Service visit: www.ergotron.com
For local customer care phone numbers visit: <http://contact.ergotron.com>
- ES** Para acceder a la última versión de la Guía de instalación para el usuario, ingrese a www.ergotron.com
Para Garantía, visite: www.ergotron.com/warranty
Para servicio, visite: www.ergotron.com
Para conocer los números telefónicos locales de atención al cliente, visite: <http://contact.ergotron.com>
- FR** Pour la dernière version du Guide d'installation de l'utilisateur, visitez : www.ergotron.com.
Pour la garantie, visitez: www.ergotron.com/warranty
Pour le service client, visitez: www.ergotron.com
Pour les numéros de téléphone du service client local, visitez : <http://contact.ergotron.com>
- DE** Die aktuellste Anleitung für die Montage durch den Benutzer finden Sie hier: www.ergotron.com
Für Garantie Besuch: www.ergotron.com/warranty
Für Servicebesuch: www.ergotron.com
Örtliche Telefonnummern für den Kundendienst finden Sie hier: <http://contact.ergotron.com>
- JA** 最新のユーザー インストール ガイドは、www.ergotron.com でご確認いただけます。
保証書をご覧ください: www.ergotron.com/warranty
サービスをご覧ください: www.ergotron.com
最寄りのカスタマー ケアの電話番号については、こちらをご覧ください: <http://contact.ergotron.com>
- ZH** 若需最新的用户安装指南，请访问：www.ergotron.com
为保证参观：www.ergotron.com/warranty
对于上门服务：www.ergotron.com
若需当地客户服务电话号码，请访问：<http://contact.ergotron.com>
- NL** De nieuwste Gids voor installatie door de gebruiker kunt u vinden op: www.ergotron.com
Ga voor garantie naar: www.ergotron.com/warranty
Ga voor service naar: www.ergotron.com
Plaatselijke telefoonnummers voor de klantendienst kunt u vinden op: <http://contact.ergotron.com>
- IT** Per la versione più recente della Guida all'installazione per l'utente, visitare il sito web: www.ergotron.com
Per la garanzia visitare: www.ergotron.com/warranty
Per assistenza visitare: www.ergotron.com
Per conoscere i numeri di telefono dell'assistenza clienti locale, visitare: <http://contact.ergotron.com>
- TR** En yeni Kullanım Kılavuzu sürümü için lütfen www.ergotron.com adresini ziyaret ediniz.
For Warranty visit: www.ergotron.com/warranty
For Service visit: www.ergotron.com
For local customer care phone numbers visit: <http://contact.ergotron.com>

- EN** NOTE: When contacting customer service, reference the serial number.
- ES** NOTA: Cuando se ponga en contacto con el servicio de atención al cliente, haga referencia al número de serie.
- FR** REMARQUE : Lorsque vous contactez le service à la clientèle, veuillez donner le numéro de série.
- DE** HINWEIS: Halten Sie bei der Kontaktaufnahme mit dem Kundendienst die Seriennummer griffbereit.
- JA** 注: カスタマー サービスにご連絡の際は、シリアル番号をお知らせください。
- ZH** 注: 联系客服时，请提供序列号。
- NL** LET OP: Als u contact opneemt met de klantenservice, geef dan het serienummer door.
- IT** NOTA: In occasione di contatti con l'assistenza clienti, indicare il numero di serie.
- TR** NOT: Müşteri hizmetleriyle iletişim kurarken seri numarasını belirtin.



ergotron®

www.ergotron.com | USA: 1-800-888-8458 | Europe: +31 (0)33-45 45 600 | China: 400-120-3051 | Japan: japansupport@ergotron.com

© 2018 Ergotron, Inc. All rights reserved. WorkFit™ is a registered trademark of Ergotron, Inc.

While Ergotron, Inc. makes every effort to provide accurate and complete information on the installation and use of its products, it will not be held liable for any editorial errors or omissions (including those made in the process of translation from English to another language), or for incidental, special or consequential damages of any nature resulting from furnishing this instruction and performance of equipment in connection with this instruction. Ergotron, Inc. reserves the right to make changes in the product design and/or product documentation without notification to its users. For the most current product information, or to know if this document is available in languages other than those herein, please contact Ergotron. No part of this publication may be reproduced, stored in a retrieval system, or transmitted in any form or by any means, electronic, mechanical, photocopying, recording or otherwise without the prior written consent of Ergotron, Inc., 1181 Trapp Road, Eagan, Minnesota, 55121, USA. Patents Pending and Patented U.S. & Foreign. Ergotron is a registered trademark of Ergotron, Inc.