

i3S PLUS INTERRUOTTORE INTELLIGENTE PER TENDE E TAPPARELLE LSW2i3S



TOUCH, VETRO TEMPERATO, RETROILLUMINAZIONE E MULTIFUNZIONE

i3S PLUS interruttore intelligente per tende e tapparelle ha una tecnologia touch screen su vetro temperato e possiede una retroilluminazione regolabile e programmabile che, uniti alla possibilità di scegliere tra una varietà di colori, sono ciò che lo rende un interruttore intelligente estremamente all'avanguardia per la casa.

iotty i3S PLUS è la risposta che cerchi a una installazione facile, alla flessibilità e all'integrazione con gli assistenti vocali più importanti del momento, come Google Home e Amazon Echo. Si connette direttamente al Wi-Fi senza bisogno di centraline o hub, né particolari cablaggi, bastano solo fase e neutro.



FUNZIONALITÀ E VANTAGGI

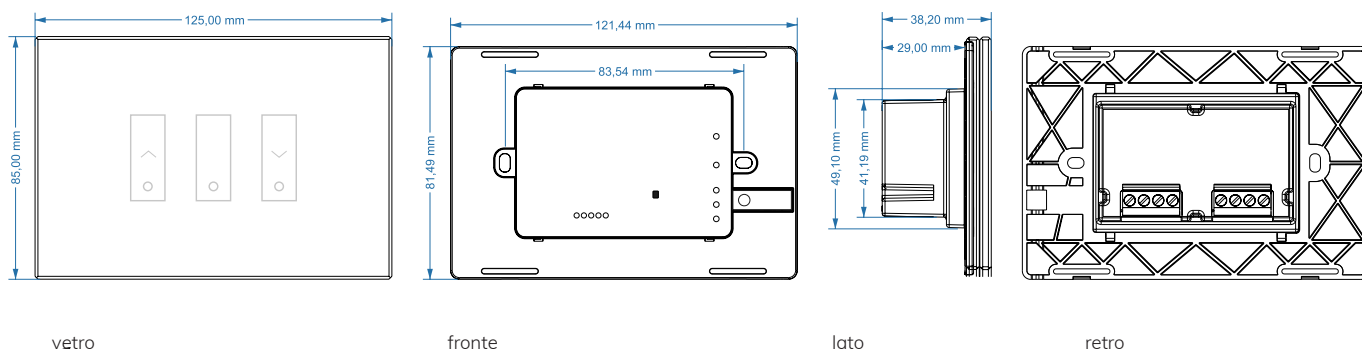
- Compatibilità con vari motori
- Facile da installare: sostituisce qualsiasi interruttore esistente per tapparelle
- Funziona manualmente sia con che senza Wi-Fi.
- Retroilluminazione programmabile
- 3 Interruttori:
 - tasti SU e GIÙ, per comandare una tenda, persiana, tapparella o finestra automatizzate;
 - tasto centrale impostabile come interruttore on/off o a impulso per il collegamento a una luce, a un dimmer esterno o a un cancello, ecc.
- Microchip Wi-Fi di ultima generazione integrato, si connette alla rete internet di casa e ti permette un monitoraggio dei dispositivi dal tuo smartphone.
- Sensore di temperatura e luminosità della stanza
- Imposta funzionalità in base alla posizione, all'alba, a un orario preciso, alla luminosità o alla temperatura della stanza, attiva la modalità vacanza per tenere lontani i ladri e monitora i tuoi consumi.
- Compatibile con Amazon Alexa, Google Assistant, Siri Shortcuts e Samsung SmartThings
- App e servizi cloud gratuiti.

COLORI DISPONIBILI



* La resa del colore dipende da diversi fattori, incluso il materiale su cui è applicato. Per questo, iotty, non può garantire che i prodotti abbiano un colore che corrisponda completamente a come appare nel sito o stampato in questa lista.

DATI TECNICI





GENERAL

Nome prodotto i3S PLUS Interruttore intelligente per tende e tapparelle

Modello i3SPLUS

Numero di relé 3 relé

Certificazioni  

Costruttore Progettato da iotty srl in Italia, assemblato in PRC

WIFI

Compatibilità prodotto Wi-Fi 802.11 b/g/n/e/i, Wi-Fi direct (P2P)

Potenza radio 20dBm max

Versione Wi-Fi WiFi 802.11

WiFi Banda 2.4GHz

MECHANICAL

Corrente in entrata 230 Vac

Frequenza 50 Hz

Potenza Max 5A per relé







Consumo in stand by <0.5W

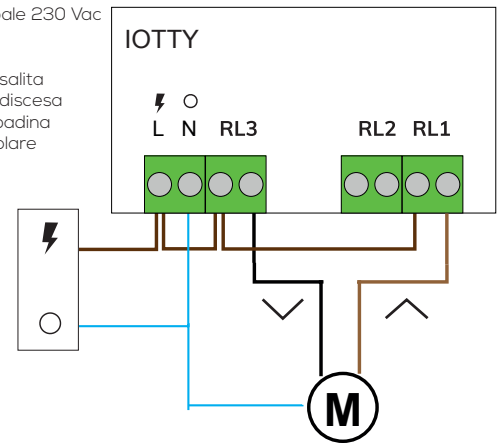
Temperatura di funzionamento da 0°C a +40°C

È necessario il filo neutro

SCHEMA CONNESSIONE ELETTRICA

Corrente principale 230 Vac

-  = Fase
-  = Neutro
-  = Funzione di salita
-  = Funzione di discesa
-  = Carico/lampadina
-  = Motore tubolare



SUPPORTA

- Motori per tapparelle, tende da sole, schermi solari o lucernari.
- Motori con consumo massimo nominale 350W

COMPATIBILE CON

-  TAPPARELLE
-  SCURI
- Compatibilità con vari motori...

AUTOMAZIONI



STATISTICHE E CONSUMO ENERGETICO IN TEMPO REALE. Monitora il consumo energetico del tuo carico.



RETROILLUMINAZIONE. Regolabile e programmabile.



LUMINOSITÀ E TEMPERATURA. Imposta automazioni in base alla luminosità o alla temperatura della stanza.



MODALITÀ VACANZA. Accendi i tuoi dispositivi iotty in modo casuale per far sembrare abitata la casa anche quando non ci sei.



REAZIONE A CATENA. Comanda il tuo dispositivo iotty in base all'attività di altri dispositivi iotty.



Wi-Fi. Comanda iotty quando il tuo smartphone si connette ad uno specifico Wi-Fi (disponibile solo per Android).



POSIZIONE. Attiva il dispositivo iotty quando entri una specifica area geografica.



ALBA E TRAMONTO E ORARIO. Imposta automazioni o scenari basandoti sul sole o su un orario specifico.



METEO. Comanda il tuo dispositivo iotty in base alle condizioni meteo.



DAMMI IL CINQUE! Posiziona la mano aperta sulla placca per eseguire comandi specifici.



COMPATIBILITÀ CON VARI MOTORI

Per controllare tapparelle, tende da sole, schermi solari e lucernari



ATTIVAZIONE MANUALE O AUTOMATICA

Apri e chiudi le tende manualmente o in modo automatico



FUNZIONALITÀ INTELLIGENTI

Scegli tra diversi livelli di apertura, imposta timer automatici e molto altro