



KINGSLEY
PARK

Kent Package Safe™

S2500

Package Delivery Box

Lock Compatible



Assembly Instructions

Instructions de montage | Instrucciones de montaje

Welcome to the **Kingsley Park™ Family**

Whether you're creating your dream backyard space or adding a timeless spin on your favorite outdoor places, Kingsley Park™ is designed with your eye in mind. We invite you to mix and match our classic looks to create exactly what you're envisioning.

This item is the first step on your journey to making your complete outdoor vision a reality. Welcome to the Kingsley Park™ family. Pull up a chair and stay a while - We're glad you're here.

Bienvenue dans la famille **Kingsley Park™**

Kingsley Park™ est conçu pour vous, que vous vouliez créer l'espace de jardin de vos rêves ou que vous ajoutiez une touche intemporelle à vos extérieurs préférés. Nous vous invitons à réagencer nos looks classiques afin de créer exactement ce que vous imaginez.

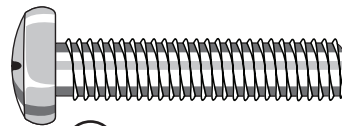
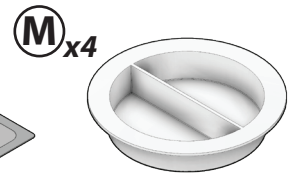
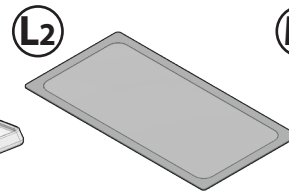
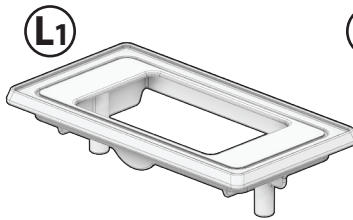
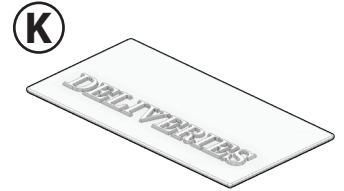
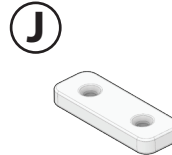
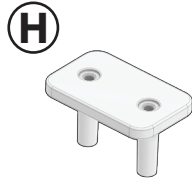
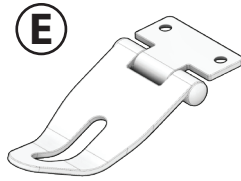
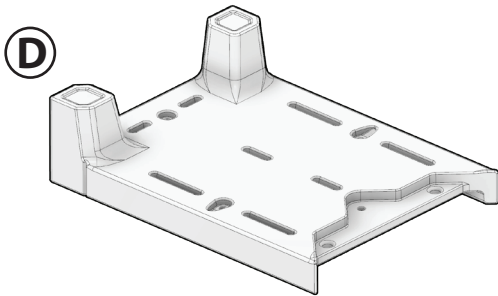
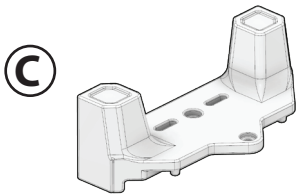
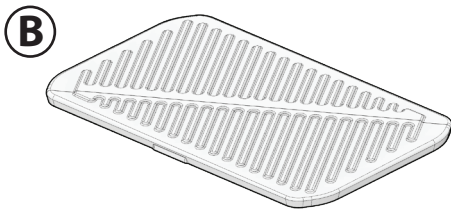
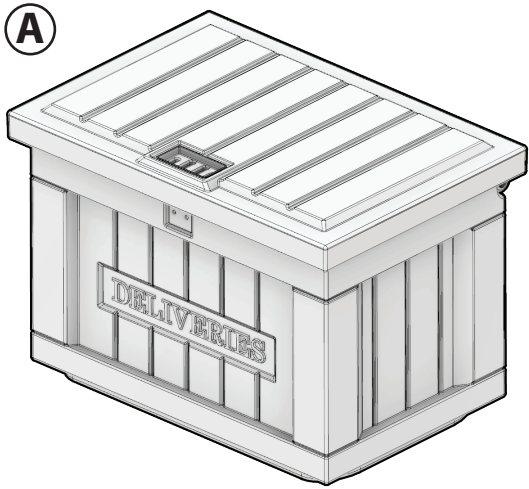
Cet article marque la première étape de votre voyage et vous permettra de concrétiser complètement la vision que vous avez de votre extérieur. Bienvenue dans la famille Kingsley Park™. Asseyez-vous afin de vous poser un peu. C'est un plaisir de vous avoir à nos côtés.

Bienvenidos a la familia **Kingsley Park™**

Ya sea que esté creando el espacio de sus sueños en el patio trasero o dando un giro atemporal a sus lugares favoritos al aire libre, Kingsley Park™ está diseñado teniendo en cuenta su perspectiva. Le invitamos a mezclar y combinar nuestros diseños clásicos para crear exactamente lo que tenga en mente.

Este elemento es el primer paso de su viaje para hacer realidad su visión al completo de la vida al aire libre. Bienvenidos a la familia Kingsley Park™. Tome una silla y quédese un rato, nos alegra que esté aquí.

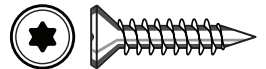
Parts / Les Pièces / Pareds



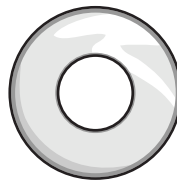
N x5 | 1-1/2" (38,10 mm)



S x4 | 1/2" (12,70 mm)



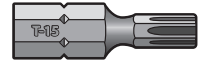
W x2 | 3/4" (19,05 mm)



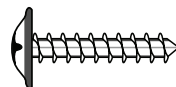
P x6 | 29/32" (23,02 mm)



T x2 | 1/2" (12,7 mm)



X x1 | T-15 Torx Bit

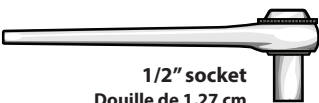


R x2 | 3/4" (19,05 mm)



U x5 | 5/16" (7,34 mm)

REQUIRED (Not Included) / REQUIS (Non inclus) / NECESARIO (No incluido)



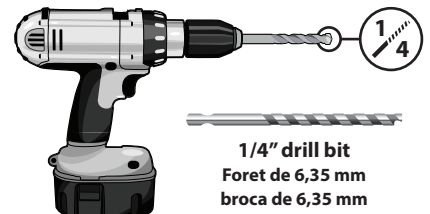
1/2" socket
Douille de 1,27 cm
Casquillo de 1,27 cm



OPTIONAL (Not Included) / OPTIONNEL (Non inclus) / OPCIONAL (No incluido)



30lbs
(13.6kg)



1/4" drill bit
Foret de 6,35 mm
broca de 6,35 mm

1 - Optional | Optional | Optional

PREVENTING WATER DAMAGE

If box is exposed to heavy rainfall, standing water might collect in the bottom of the box. To prevent this, drill through the locations marked on the bottom of the box (part A).

Note: Failure to drill only at marked location could cause improper drainage.

PRÉVENIR LES DÉGÂTS D'EAU

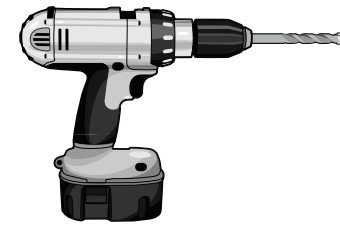
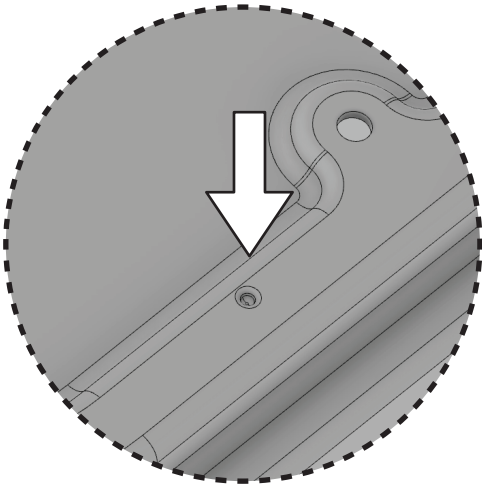
Si la boîte est exposée à de fortes précipitations, de l'eau stagnante pourrait s'accumuler au fond de la boîte. Pour éviter cela, percez les emplacements marqués au bas de la boîte (pièce A).

Remarque: le fait de ne percer que dans un endroit marqué peut entraîner un drainage incorrect.

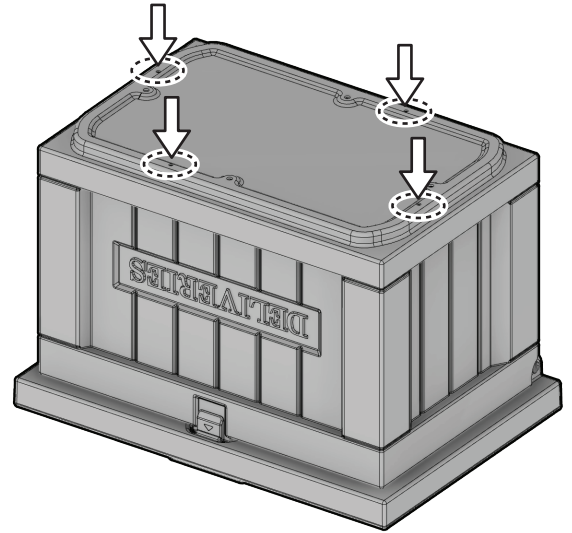
PREVENCIÓN DE DAÑOS POR AGUA

Si la caja está expuesta a fuertes lluvias, el agua estancada podría acumularse en el fondo de la caja. Para evitar esto, explore los lugares marcados en la parte inferior de la caja (parte A).

Nota: No perforar solo en la ubicación marcada puede causar un drenaje incorrecto.



1/4" drill bit
Foret de 6,35 mm
broca de 6,35 mm

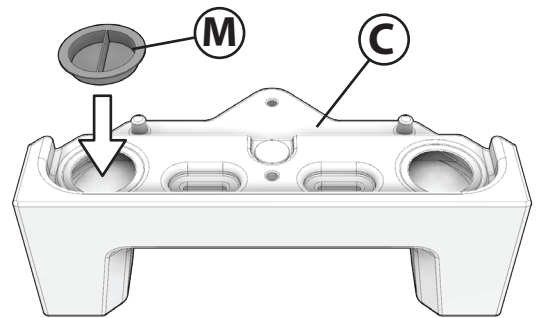


2a - Optional | Optional | Optional

i Add sand hole cap (part M) to one side of foot (part C).

Ajouter le capuchon du trou de sable (partie M) sur un côté du pied (partie C).

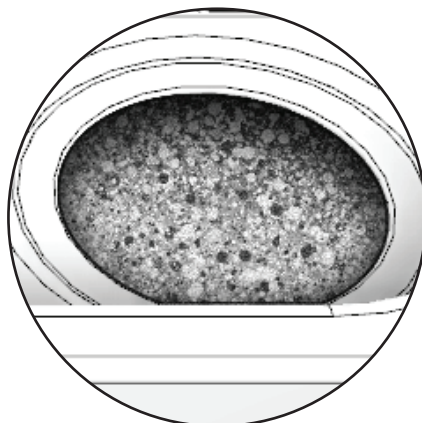
Agregue la tapa del orificio de arena (parte M) a un lado del pie (parte C).



ii Fill foot through opposite hole with sand.

Remplissez le pied avec du sable dans le trou opposé.

Llene el pie a través del agujero opuesto con arena.

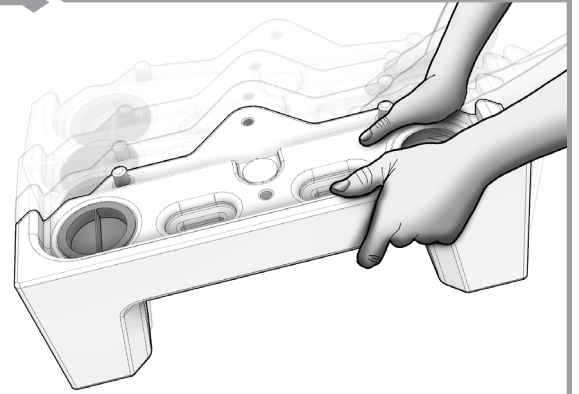


2a - Optional | Optional | Optional

- iii** Tap and tilt the foot for even distribution. Repeat ii & iii until full.

Tapez et inclinez le pied pour une distribution uniforme. Répétez ii & iii jusqu'à complète.

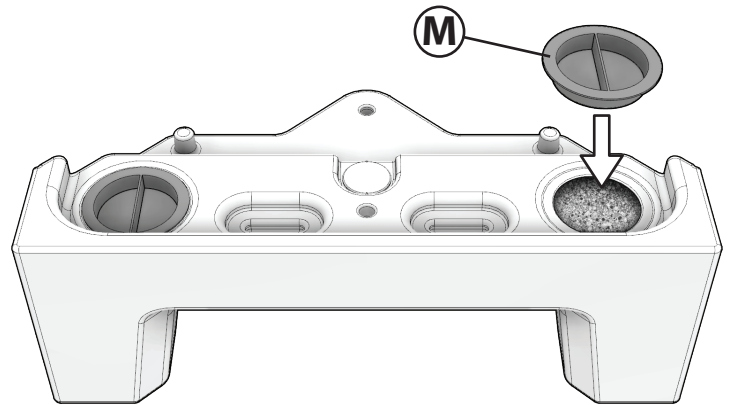
Toque e incline el pie para una distribución uniforme. Repita ii y iii hasta que esté lleno.



- iv** Add second cap (part M). Make sure all caps are flush. Remove some sand if necessary.

Ajouter un deuxième cap (partie M). Assurez-vous que tous les bouchons sont alignés. Retirez le sable si nécessaire.

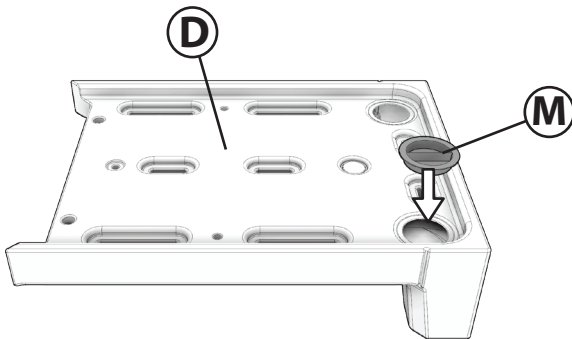
Añadir segunda tapa (parte M). Asegúrese de que todas las tapas estén al ras. Retire la arena si es necesario.



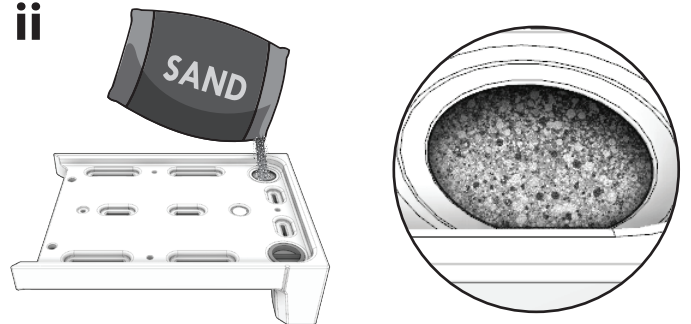
2b - Optional | Optional | Optional

Repeat step 2a for part D. | Répétez l'étape 2a pour la partie D. | Repita el paso 2a para la parte D.

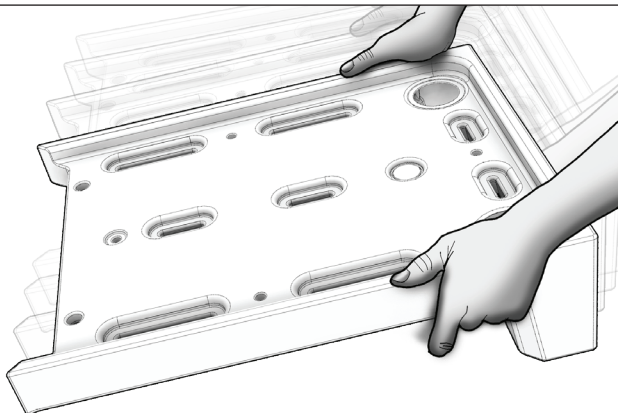
i



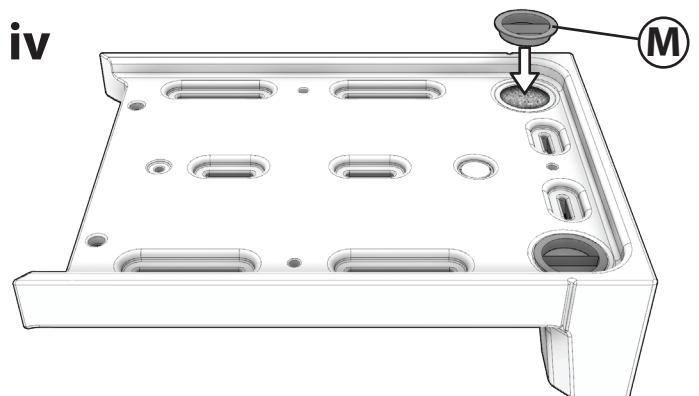
ii



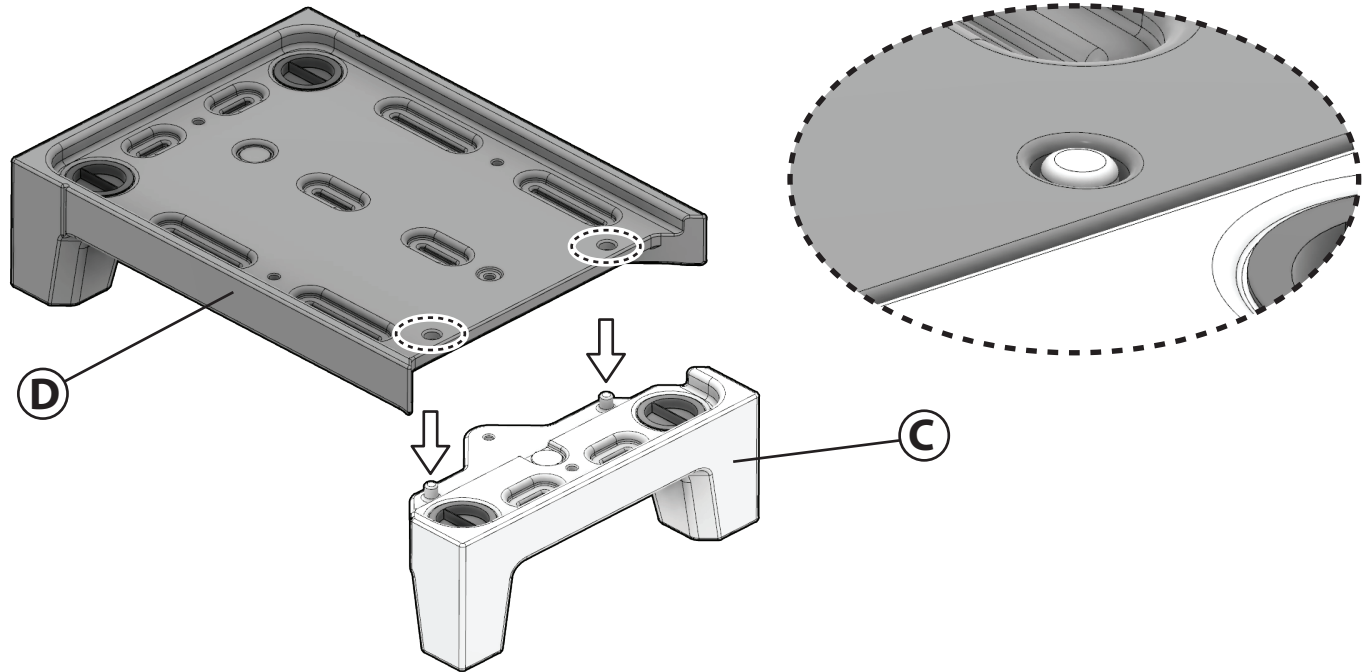
iii



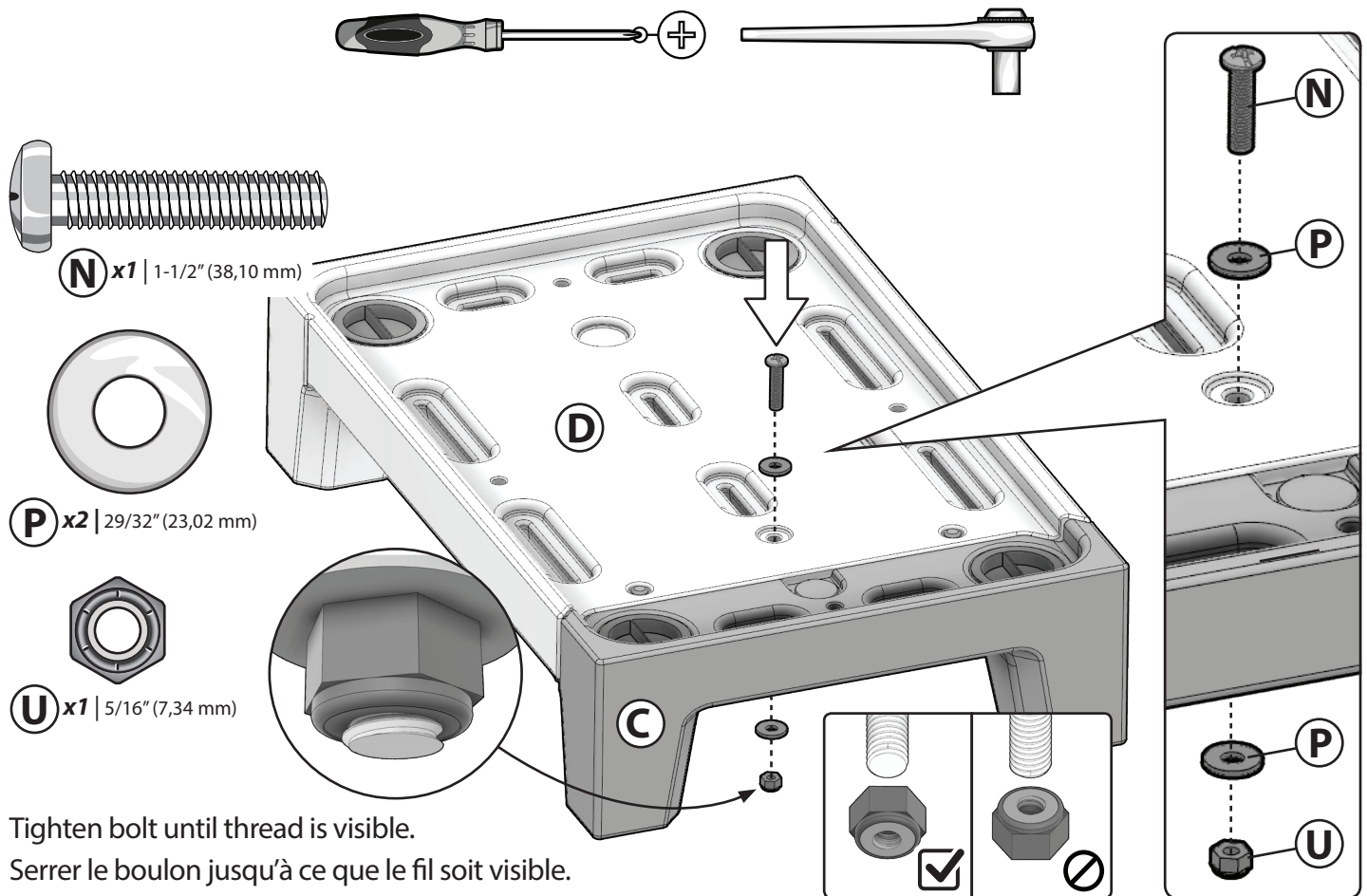
iv



3



4



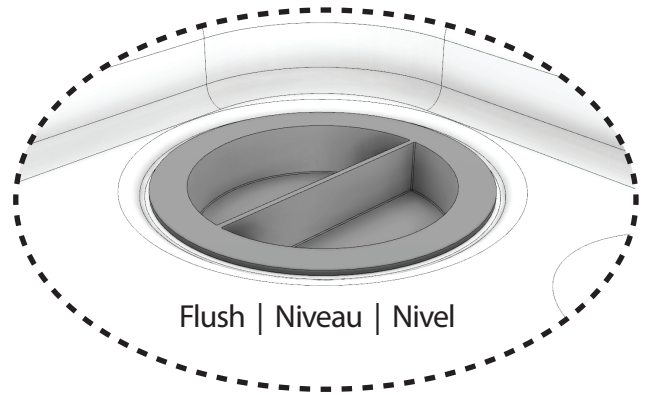
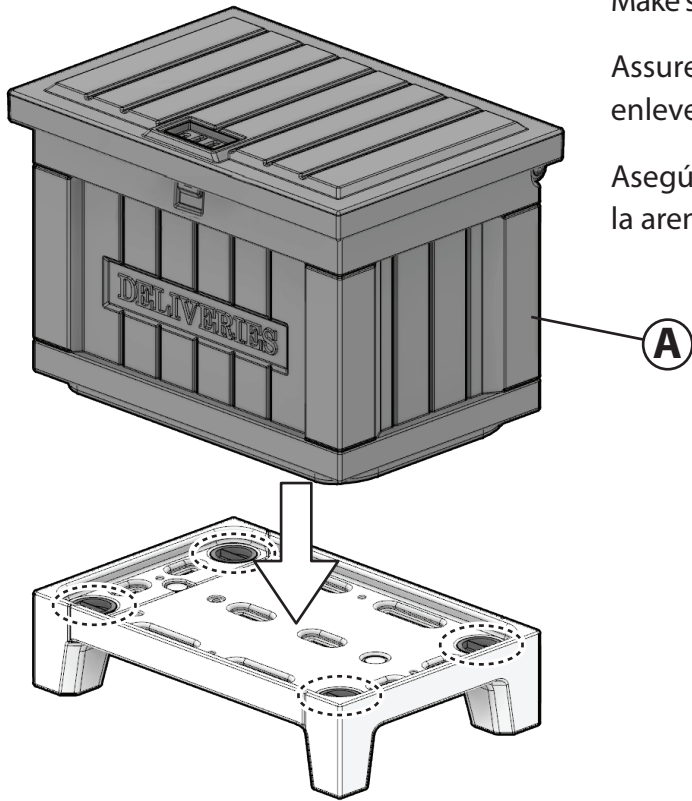
Tighten bolt until thread is visible.
 Serrer le boulon jusqu'à ce que le fil soit visible.
 Apriete el perno hasta que la rosca sea visible.

5

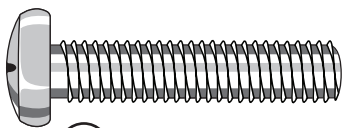
Make sure all sand caps sit flush, remove some sand if necessary.

Assurez-vous que tous les capuchons de sable sont alignés, enlevez le sable si nécessaire.

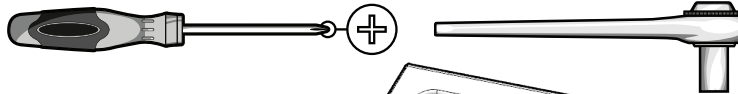
Asegúrese de que todas las tapas de arena estén al ras, retire la arena si es necesario.



6



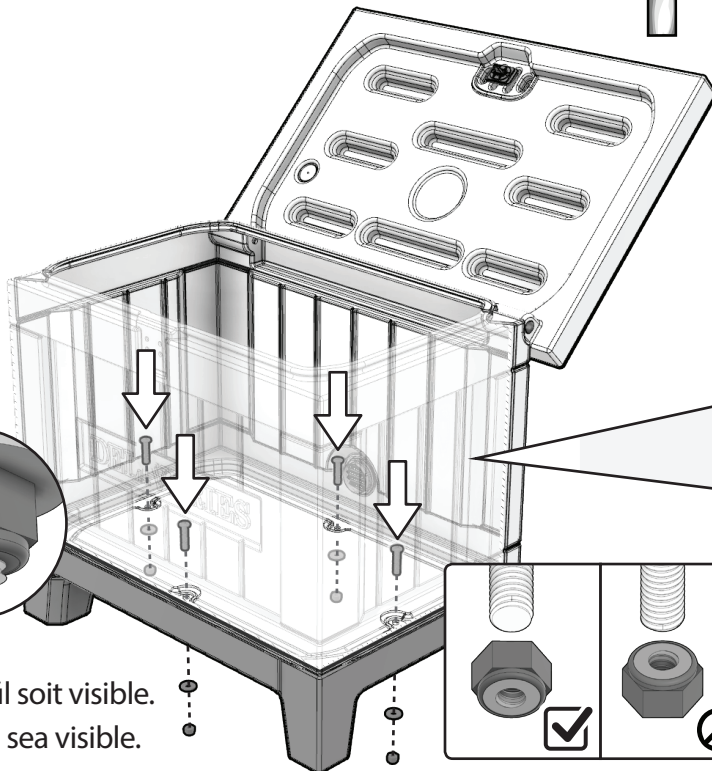
N x4 | 1-1/2" (38,10 mm)



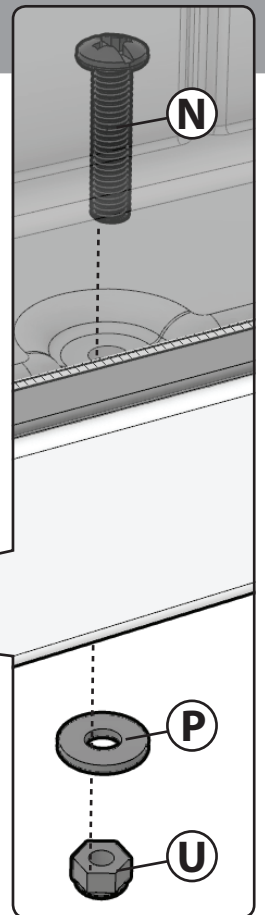
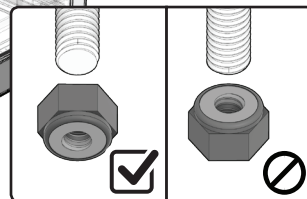
P x4 | 29/32" (23,02 mm)



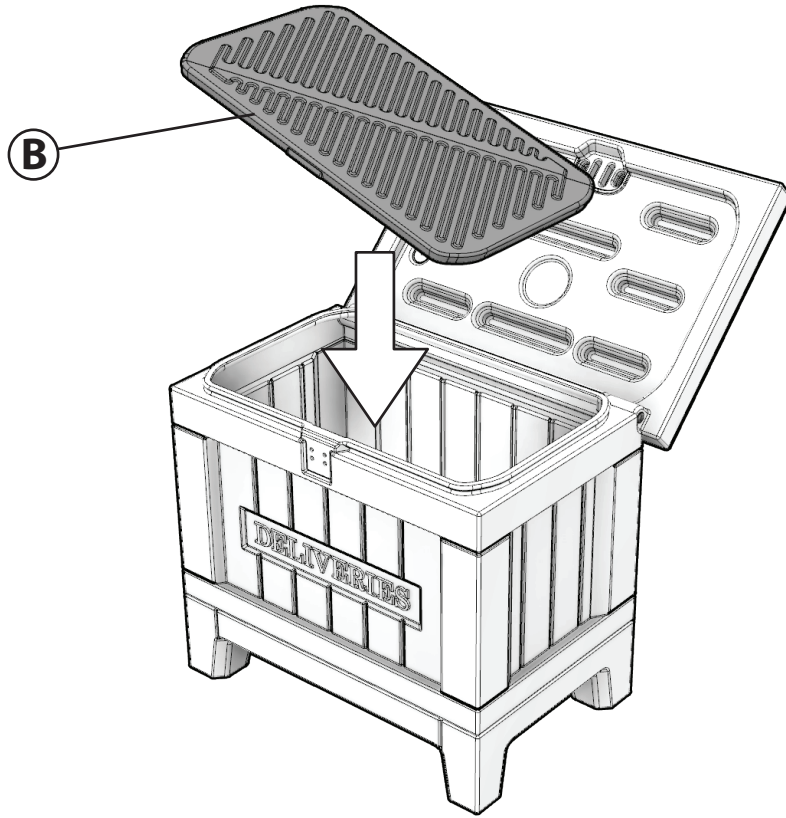
U x4 | 5/16" (7,34 mm)



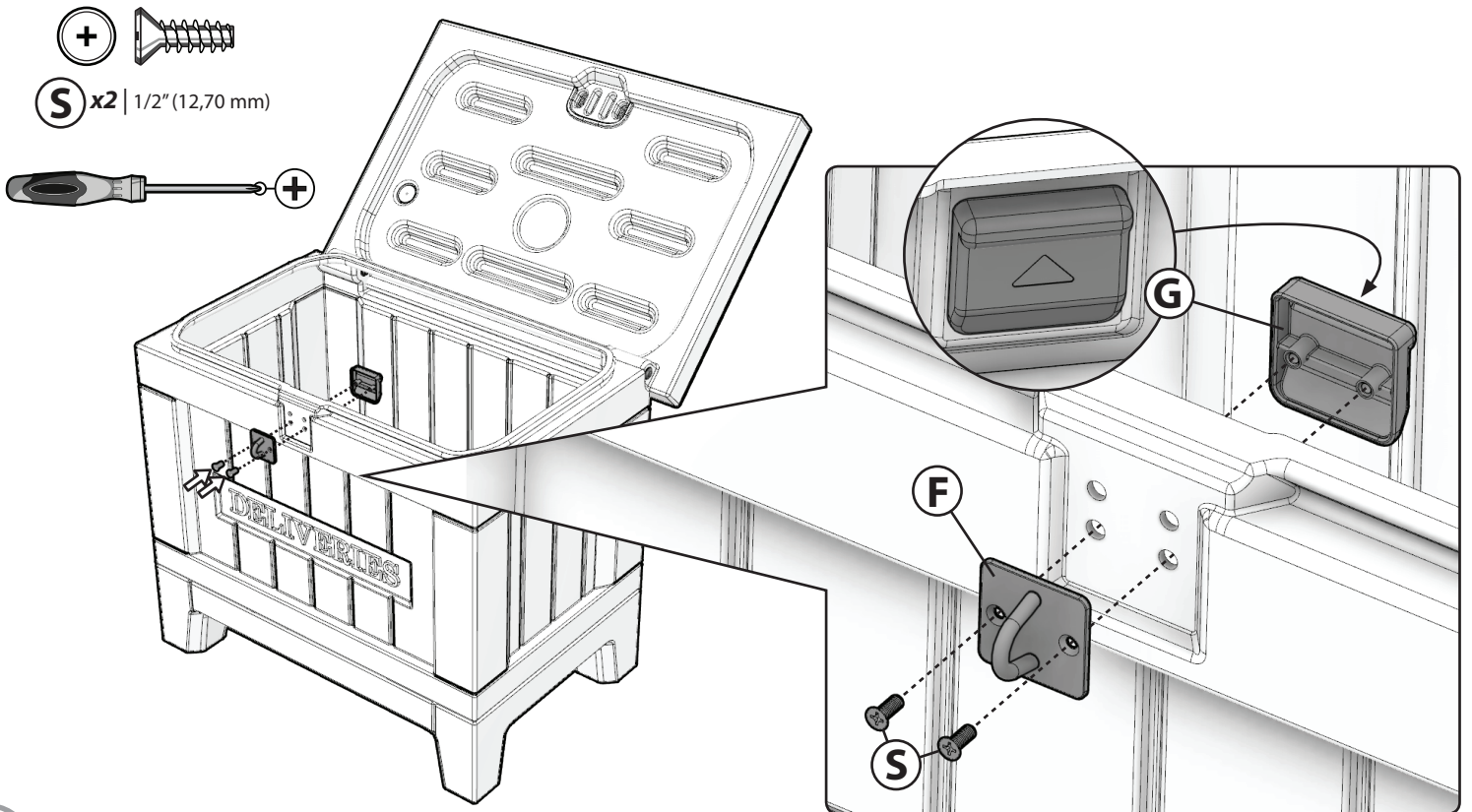
Tighten bolt until thread is visible.
Serrer le boulon jusqu'à ce que le fil soit visible.
Apriete el perno hasta que la rosca sea visible.



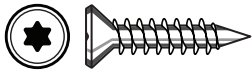
7



8



9



W x2 | 3/4" (19,05 mm)

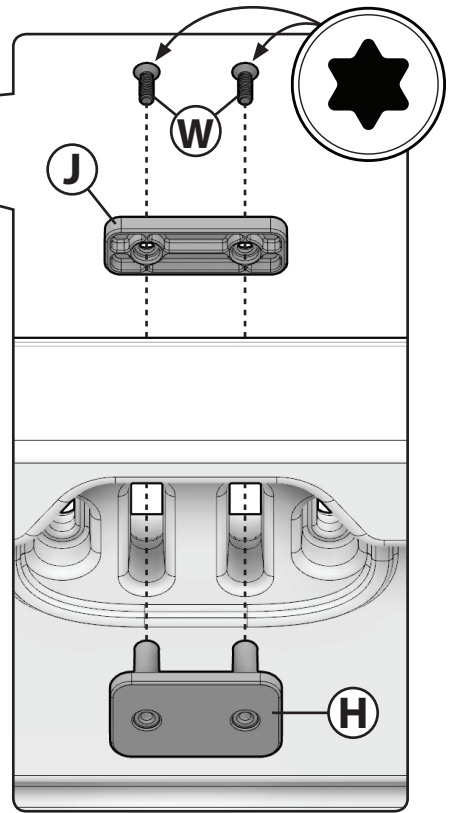
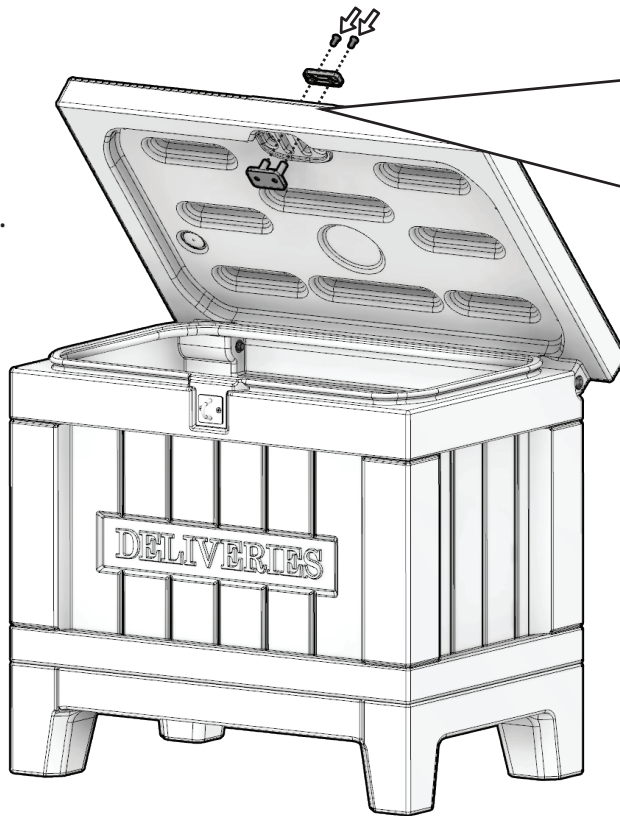
DO NOT fully tighten until step 11.

NE SERREZ PAS complètement jusqu'à l'étape 11.

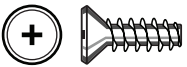
NO lo apriete completamente hasta el paso 11.



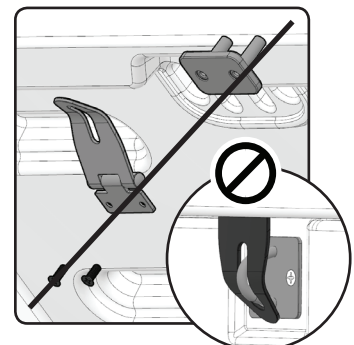
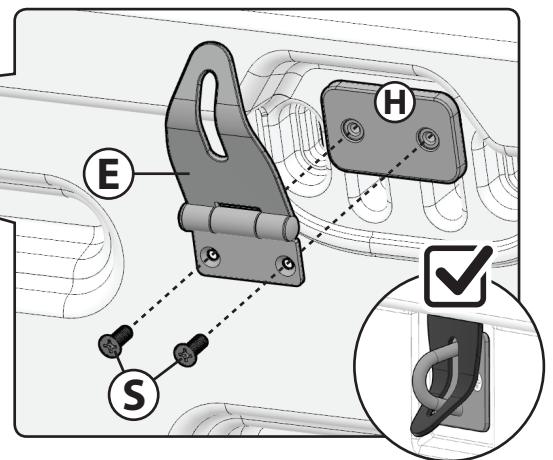
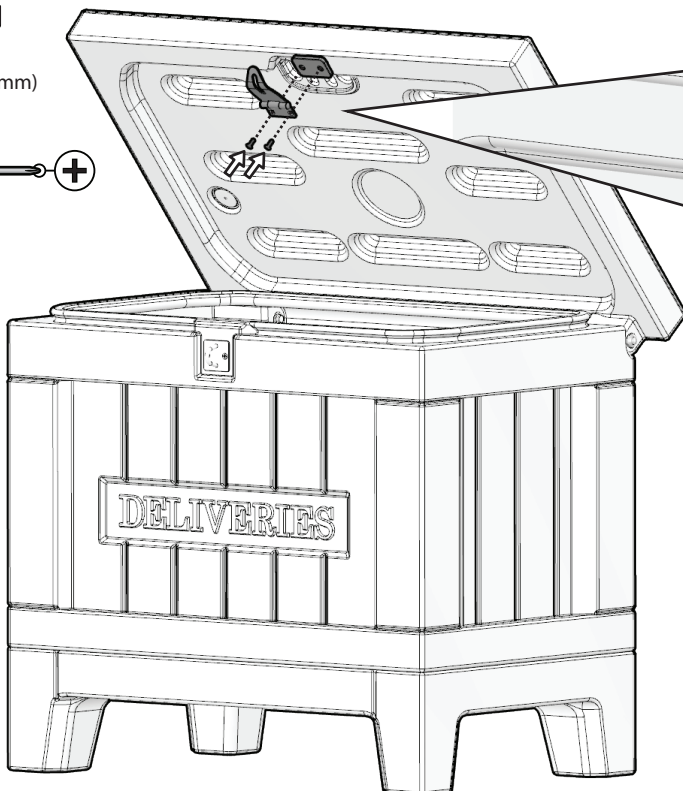
X x1 | T-15 Torx Bit



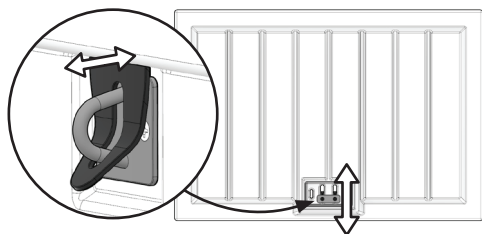
10



S x2 | 1/2" (12,70 mm)



11



Check Lid latch alignment. Adjust as needed and fully tighten.

Vérifiez l'alignement du morpion. Ajustez au besoin et serrez à fond.

Verifique la alineación del cerrojo. Ajuste según sea necesario y apriete completamente.

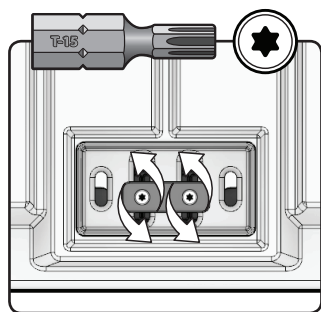


x1 | T-15 Torx Bit

i To adjust latch, use a phillips head screw driver to loosen the lid latch bracket.

Pour ajuster le loquet, utilisez un tournevis à tête cruciforme pour desserrer le support du loquet.

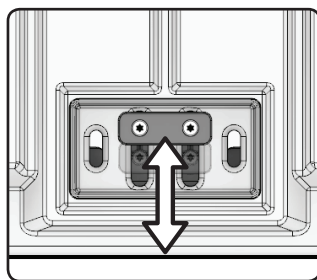
Para ajustar el pestillo, use un destornillador phillips para aflojar el soporte del pestillo de la tapa.



ii With the lid closed, make sure latch closes correctly leaving enough room for lock (NOT INCLUDED).

Avec le couvercle fermé, assurez-vous que le loquet se ferme correctement en laissant suffisamment d'espace pour le verrou (NON INCLUS).

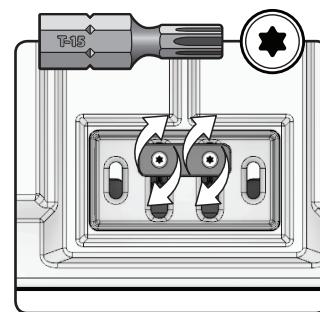
Con la tapa cerrada, asegúrese de que el pestillo se cierre correctamente dejando suficiente espacio para la cerradura (NO INCLUIDO).



iii Re-tighten the lid latch bracket.

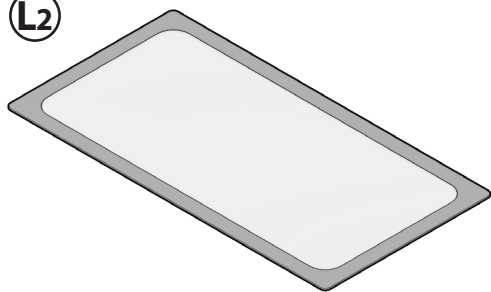
Resserrez le support du loquet du couvercle.

Vuelva a apretar el soporte del pestillo de la tapa.

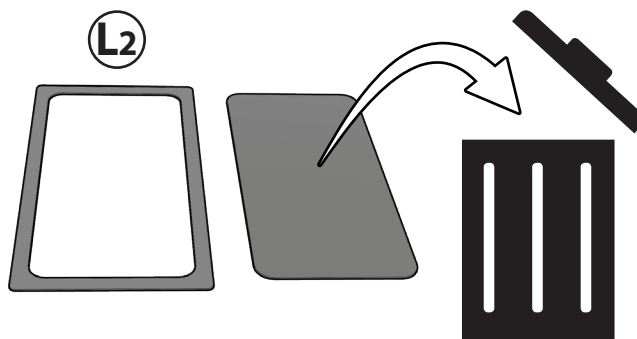
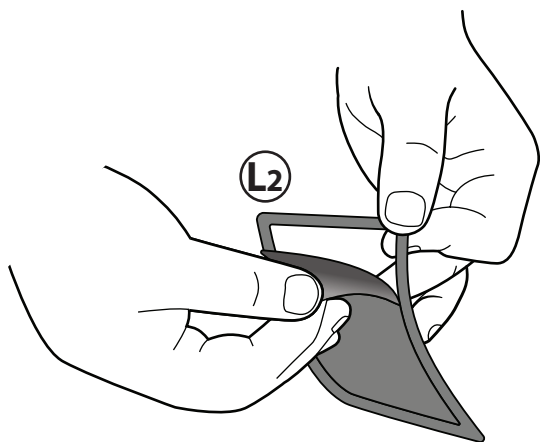


12

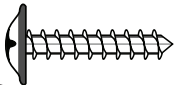
(L2)




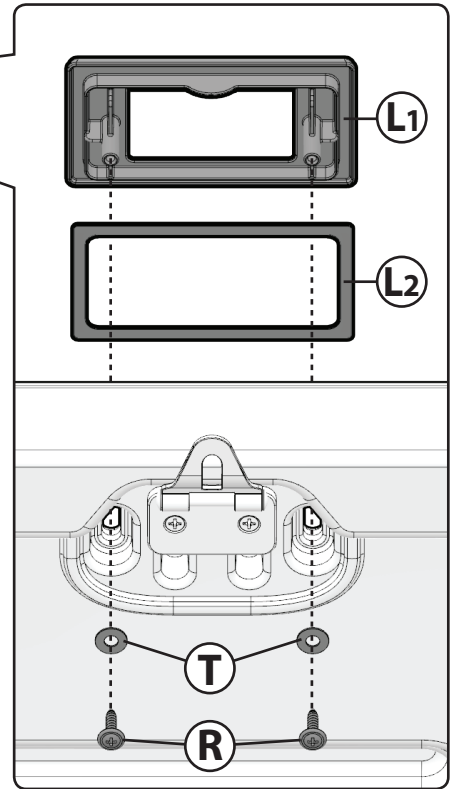
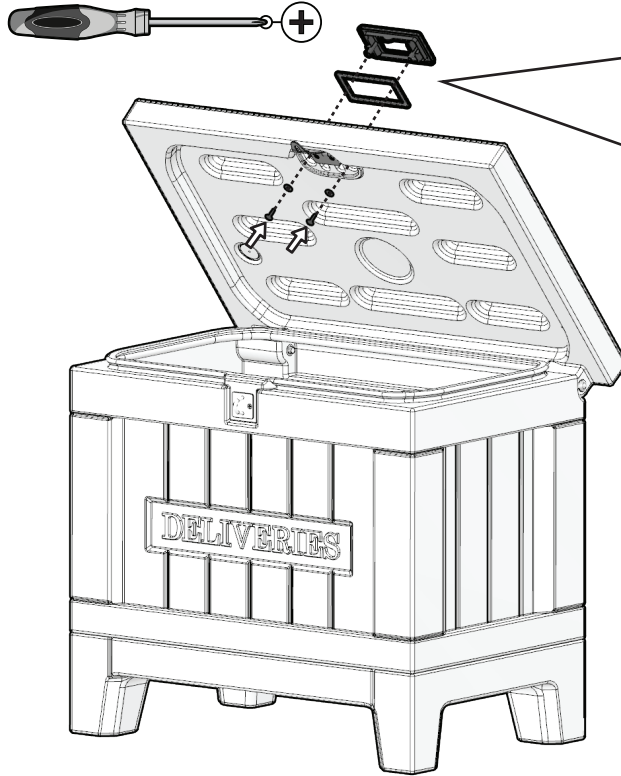
Separate and discard center portion of foam gasket (L2).



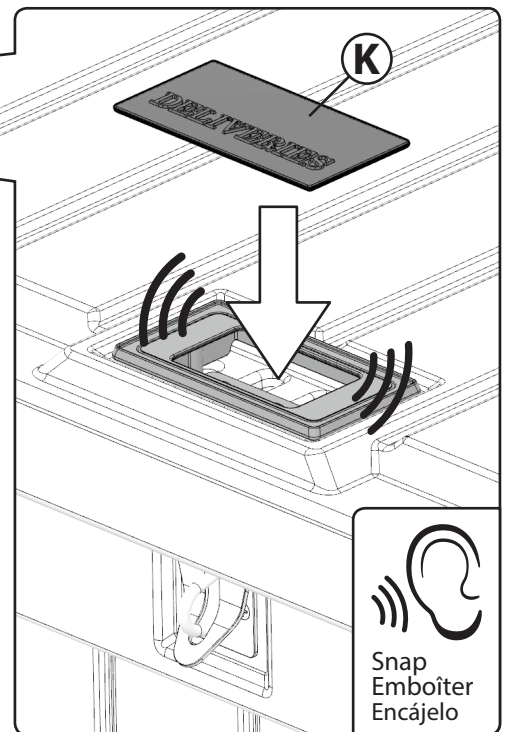
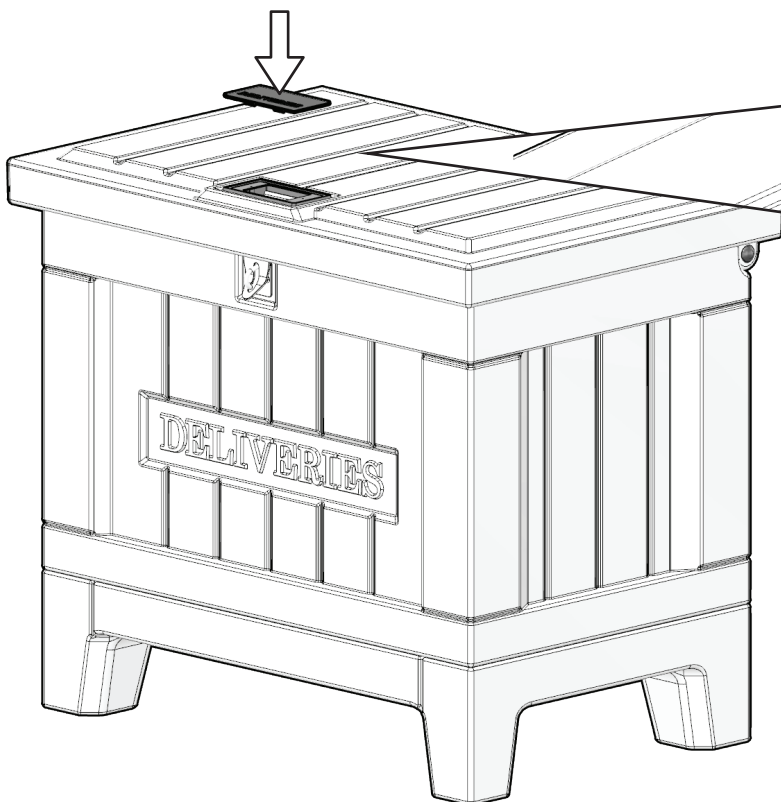
13


R x2 | 3/4" (19,05 mm)


T x2 | 1/2" (12,7 mm)



14




Snap
Emboiter
Encájelo

Celebrate your outdoor spaces with / Célébrez vos espaces extérieurs avec / Celebre sus espacios al aire libre con /

Kingsley Park™

Crafted from high-quality materials and featuring premium details and finishes, our line of classic looks can be selected, combined and complemented to suit any look you want.

Complete your outdoor vision from front door to backyard with our variety of outdoor furniture, package boxes, mail posts, outdoor structures, and so much more.

Fabriquée à partir de matériaux de haute qualité et mettant en scène des détails et des finitions de qualité supérieure, notre ligne classique peut être sélectionnée, combinée et complétée afin de s'adapter à tous les looks que vous souhaitez.

Complétez la vision que vous avez de votre extérieur, de votre porte d'entrée à votre jardin, grâce à notre gamme de meubles d'extérieur, de boîtes à colis, de boîtes aux lettres, de structures extérieures et bien plus encore.

Elaborada con materiales de alta calidad y con detalles y acabados de primera calidad, nuestra línea de estilos clásicos puede ser seleccionada, combinada y complementada para adaptarse a cualquier diseño que desee.

Complete su visión del exterior desde la puerta de la entrada hasta el patio trasero gracias a nuestra gran variedad de mobiliario de exteriores, cajas de paquetes, postes de correo, estructuras de exterior y mucho más.

ENGLISH

THIS INSTRUCTION BOOKLET
CONTAINS **IMPORTANT**
SAFETY INFORMATION.
PLEASE READ AND KEEP FOR
FUTURE REFERENCE.

OBSERVE ALL STATEMENTS AND WARNINGS TO REDUCE
THE LIKELIHOOD OF SERIOUS OR FATAL INJURY.

WARNING:
ENTRAPMENT / SUFFOCATION HAZARD
THIS IS NOT A TOY. Do not allow children to play inside
the parcel box.

CLEANING INSTRUCTIONS:

General Cleaning:

- Use a 50/50 mixture of white vinegar and water.

DISPOSAL INSTRUCTIONS:

Please recycle when possible. Disposal must be in compliance with
all government regulations.

**INSPECT THIS PRODUCT PERIODICALLY. REPLACE
DAMAGED OR WORN COMPONENTS.**

Please, Call Us First!
DO NOT RETURN TO STORE.

For immediate help with assembly or product
information call our toll-free number:

1-866-405-5592

USA + Canada only. Mon - Fri 8am to 5pm EST.

KingsleyPark.com

Our staff is ready to provide assistance.

FRANÇAIS

CE LIVRET D'INSTRUCTIONS
CONTIENT DES INFORMATIONS
IMPORTANTES SUR LA SÉCURITÉ.
S'IL VOUS PLAÎT LIRE ET GARDER
POUR RÉFÉRENCE FUTURE.

RESPECTEZ LES ÉNONCÉS ET AVERTISSEMENTS SUIVANTS
POUR RÉDUIRE LA PROBABILITÉ DE BLESSURE GRAVE,
VOIRE MORTELLE.

AVERTISSEMENT:
PIÈGEAGE / DANGER D'ASPHYXIE
CECI N'EST PAS UN JOUET. Ne laissez pas les enfants
jouer à l'intérieur de la boîte.

INSTRUCTIONS DE NETTOYAGE :

Nettoyage général:

- Utilisez un mélange 50/50 de vinaigre blanc et d'eau.

INSTRUCTIONS DE MISE AU REBUT:

Veillez recycler dans la mesure du possible. L'élimination doit être
conforme à toutes les lois nationales.

**INSPECTEZ LE PRODUIT RÉGULIÈREMENT, REMPLACEZ
LES PIÈCES ENDOMMAGÉES OU ABIMÉES.**

N'hésitez pas à nous appeler!
NE RENVOYEZ PAS LE PRODUIT AU MAGASIN.

Pour obtenir de l'aide lors du montage ou des informations
sur le produit, veuillez appeler notre numéro sans frais:

1-866-405-5592

É.-U. et Canada seulement, de 8 h à 17 h HSE.

KingsleyPark.com

Notre personnel se fera un plaisir de vous
fournir l'aide nécessaire.

ESPAÑOL

ESTE FOLLETO DE INSTRUCCIONES
CONTIENE INFORMACIÓN
IMPORTANTE DE SEGURIDAD.
POR FAVOR LEA Y CONSERVE PARA
FUTURAS REFERENCIAS.

RESPECTE LAS SIGUIENTES RECOMENDACIONES Y
ADVERTENCIAS PARA DISMINUIR LA PROBABILIDAD DE
SUFRIR LESIONES GRAVES O MORTALES.

ADVERTENCIA:
ATRAPAMIENTO / PELIGRO DE ASFIXIA
ESTO NO ES UN JUGUETE. No permita que los niños
jueguen dentro de la caja.

INSTRUCCIONES PARA LA LIMPIEZA:

Limpieza general:

- Use una mezcla 50/50 de vinagre blanco y agua.

INSTRUCCIONES PARA LA ELIMINACIÓN:

Recicle los componentes si tiene la posibilidad. La eliminación de
este producto se debe realizar de conformidad con la Normativa
Gubernamental.

**INSPECCIONE ESTE PRODUCTO PERIÓDICAMENTE.
SUSTITUYA LAS PIEZAS DAÑADAS O DESGASTADAS.**

¡Antes De Devolverlo Llámenos!
NO REGRESE A LA TIENDA.

Si desea más información sobre el montaje, llámenos
sin coste adicional alguno al siguiente teléfono:

1-866-405-5592

EE.UU. Y Canadá solamente, 8 am-5 pm
hora estándar del Este.

KingsleyPark.com

Nuestro personal le proporcionará
toda la ayuda que necesite.