

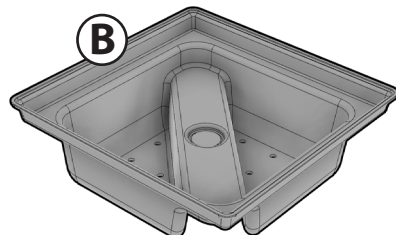
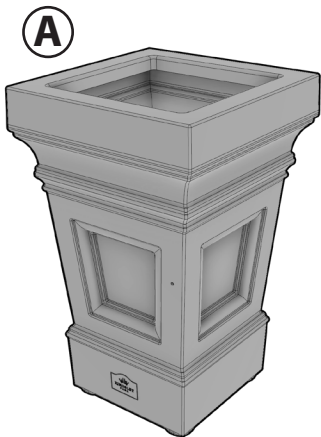
Atherton Planter Box™

Assembly Instructions

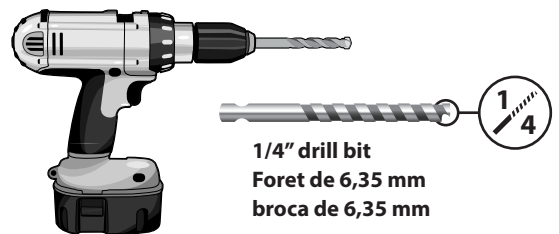
Instructions de montage / Instrucciones de montaje



INCLUDED
INCLUS | INCLUIDO



Optional (Not Included)
Optionnel (Non inclus) | Opcional (No incluido)



Welcome to the Family Kingsley Park™

Whether you're creating your dream backyard space or adding a timeless spin on your favorite outdoor places, Kingsley Park™ is designed with your eye in mind. We invite you to mix and match our classic looks to create exactly what you're envisioning.

This item is the first step on your journey to making your complete outdoor vision a reality. Welcome to the Kingsley Park™ family. Pull up a chair and stay a while
- We're glad you're here.

Bienvenue dans la famille Kingsley Park™

Kingsley Park™ est conçu pour vous, que vous vouliez créer l'espace de jardin de vos rêves ou que vous ajoutiez une touche intemporelle à vos extérieurs préférés. Nous vous invitons à réagencer nos looks classiques afin de créer exactement ce que vous imaginez.

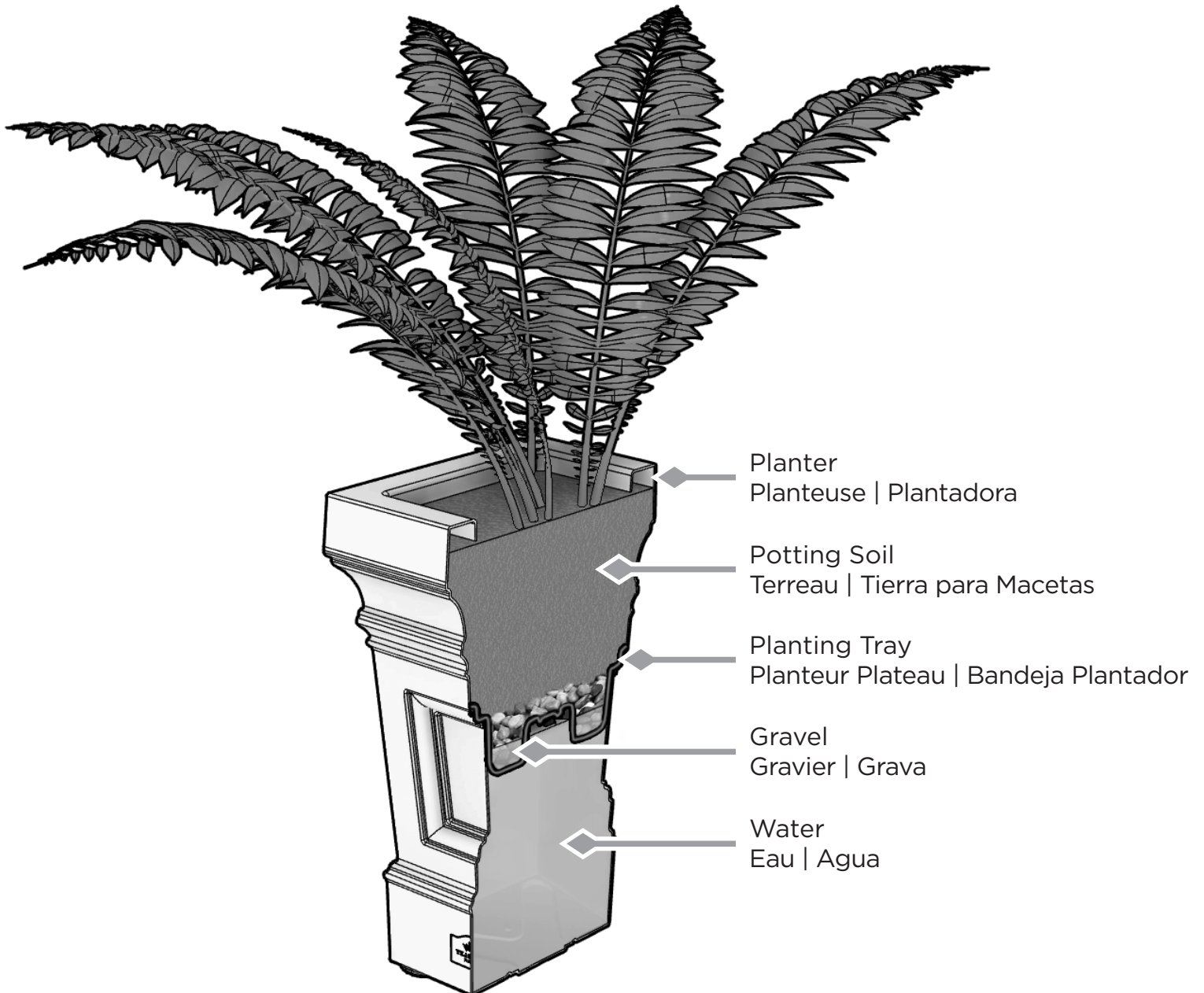
Cet article marque la première étape de votre voyage et vous permettra de concrétiser complètement la vision que vous avez de votre extérieur. Bienvenue dans la famille Kingsley Park™. Asseyez-vous afin de vous poser un peu. C'est un plaisir de vous avoir à nos côtés.

Bienvenidos a la familia Kingsley Park™

Ya sea que esté creando el espacio de sus sueños en el patio trasero o dando un giro atemporal a sus lugares favoritos al aire libre, Kingsley Park™ está diseñado teniendo en cuenta su perspectiva. Le invitamos a mezclar y combinar nuestros diseños clásicos para crear exactamente lo que tenga en mente.

Este elemento es el primer paso de su viaje para hacer realidad su visión al completo de la vida al aire libre. Bienvenidos a la familia Kingsley Park™. Tome una silla y quédese un rato, nos alegra que esté aquí.

Overview | Aperçu | Visión General

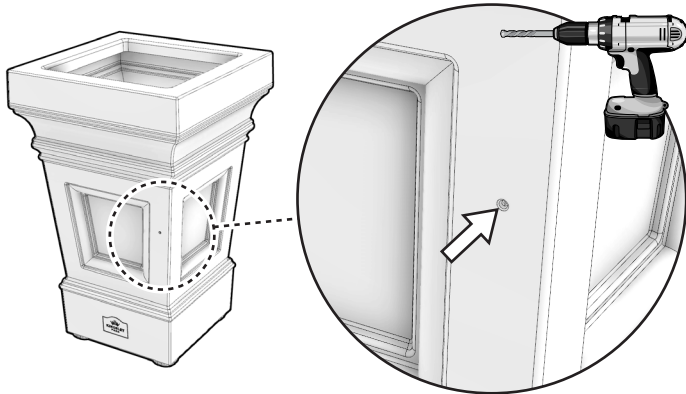


Drainage (Optional) | Drainage (Optionnel) | Drenaje (Opcional)

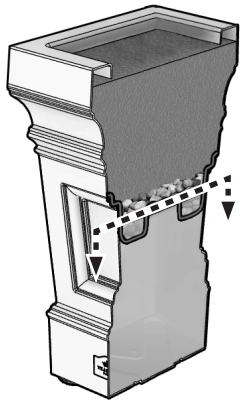
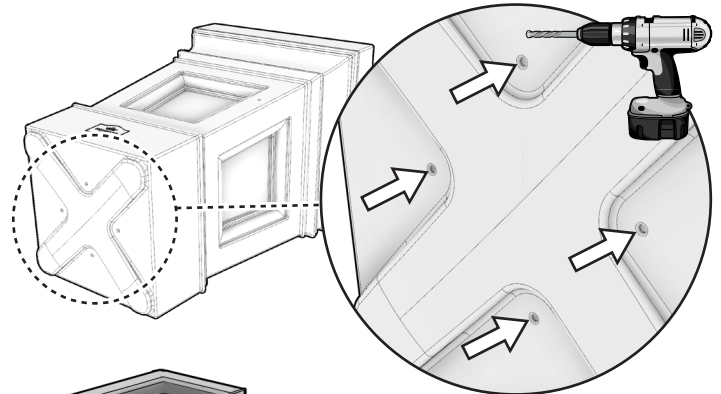
To allow for indoor use, planter does not come with holes. Drainage holes can be added by drilling your own drain holes using one of the options below.

Le planteur n'est pas livré avec des trous pour permettre une utilisation en intérieur. Des trous de drainage peuvent être ajoutés en perçant vos propres trous de drainage à l'aide de notre guide ci-dessous.

La sembradora no viene con agujeros para permitir el uso en interiores. Se pueden agregar orificios de drenaje perforando sus propios orificios de drenaje utilizando nuestra guía a continuación.



Or
Ou
O

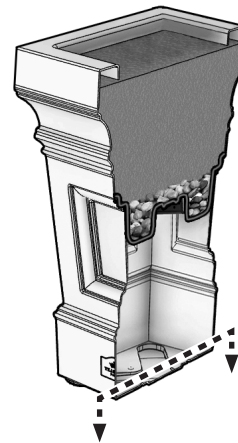


A) Reservoir | Réservoir | Reservorio

Allows water to fill planter base and planter tray up to the drainage hole.

Permet à l'eau de remplir la base du bac et le bac du bac jusqu'à l'orifice de drainage.

Permite que el agua llene la base de la sembradora y la bandeja de la sembradora hasta el orificio de drenaje.



B) Bottom | Bas | Fondo

Allows water to drain completely.

Permet à l'eau de s'écouler complètement.

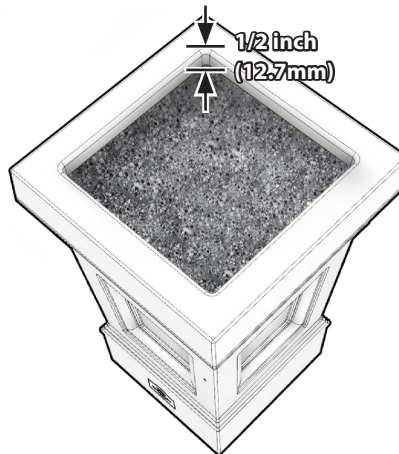
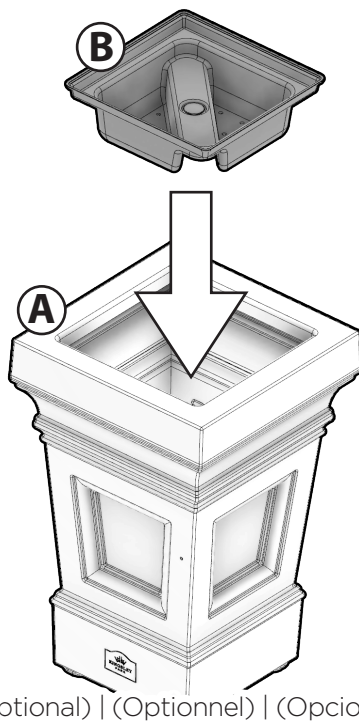
Permite que el agua drene por completo.

Usage Guide | Guide d'Utilisation | Guía de Uso

Help prevent root rot by filling the base with a coarse material such as gravel. Also helps prevent soil from clogging holes.

Aidez à prévenir la pourriture des racines en remplissant la base d'un matériau grossier tel que du gravier. Aide également à empêcher le sol de boucher les trous.

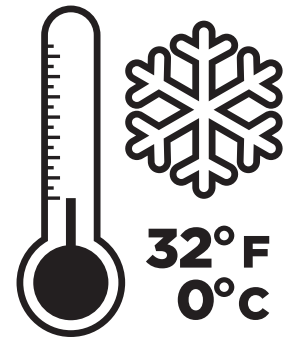
Ayuda a prevenir la pudrición de la raíz al llenar la base con un material grueso como la grava. También ayuda a evitar que el suelo obstruya los agujeros.



Fill with soil to about 1/2 inch (12.7mm) from the top lip of the planter.

Remplissez de terre jusqu'à environ 12,7 mm (1/2 pouce) de la lèvre supérieure du plateau.

Rellene con tierra hasta aproximadamente 12.7 mm (1/2 pulgada) desde el borde superior de la bandeja.



32° F
0° C

Outdoor Users:

When the temperature is freezing or below, empty all water and store indoors.

Utilisateurs extérieurs:

Lorsque la température descend à zéro ou en dessous, retirez toute l'eau et conservez-la à l'intérieur.

Usuarios al aire libre:

Cuando la temperatura baja a cero o menos, retire toda el agua y guárdela en interiores.

Celebrate your outdoor spaces with / Célébrez vos espaces extérieurs avec / Celebre sus espacios al aire libre con

Kingsley Park™

Crafted from high-quality materials and featuring premium details and finishes, our line of classic looks can be selected, combined and complemented to suit any look you want.

Complete your outdoor vision from front door to backyard with our variety of outdoor furniture, package boxes, mail posts, outdoor structures, and so much more.

Fabriquée à partir de matériaux de haute qualité et mettant en scène des détails et des finitions de qualité supérieure, notre ligne classique peut être sélectionnée, combinée et complétée afin de s'adapter à tous les looks que vous souhaitez.

Complétez la vision que vous avez de votre extérieur, de votre porte d'entrée à votre jardin, grâce à notre gamme de meubles d'extérieur, de boîtes à colis, de boîtes aux lettres, de structures extérieures et bien plus encore.

Elaborada con materiales de alta calidad y con detalles y acabados de primera calidad, nuestra línea de estilos clásicos puede ser seleccionada, combinada y complementada para adaptarse a cualquier diseño que desee.

Complete su visión del exterior desde la puerta de la entrada hasta el patio trasero gracias a nuestra gran variedad de mobiliario de exteriores, cajas de paquetes, postes de correo, estructuras de exterior y mucho más.

ENGLISH

THIS INSTRUCTION BOOKLET
CONTAINS **IMPORTANT**
SAFETY INFORMATION.
PLEASE READ AND KEEP FOR
FUTURE REFERENCE.

OBSERVE ALL STATEMENTS AND WARNINGS TO REDUCE
THE LIKELIHOOD OF SERIOUS OR FATAL INJURY.

INSTALLATION

- **Outdoor Users:**
When the temperature is freezing or below, remove all water and store indoors.

CLEANING INSTRUCTIONS:

- **General Cleaning:**
Use a 50/50 mixture of white vinegar and water.

DISPOSAL INSTRUCTIONS:

Please recycle when possible. Disposal must be in compliance with all government regulations.

INSPECT THIS PRODUCT PERIODICALLY. REPLACE
DAMAGED OR WORN COMPONENTS.

FRANÇAIS

CE LIVRET D'INSTRUCTIONS
CONTIENT DES INFORMATIONS
IMPORTANTES SUR LA SÉCURITÉ.
S'IL VOUS PLAÎT LIRE ET GARDER
POUR RÉFÉRENCE FUTURE.

RESPECTEZ LES ÉNONCÉS ET AVERTISSEMENTS SUIVANTS
POUR RÉDUIRE LA PROBABILITÉ DE BLESSURE GRAVE,
VOIRE MORTELLE.

INSTALLATION

- **Utilisateurs extérieurs:**
Lorsque la température descend à zéro ou en dessous, retirez toute l'eau et conservez-la à l'intérieur.

INSTRUCTIONS DE NETTOYAGE :

- **Nettoyage général:**
Utilisez un mélange 50/50 de vinaigre blanc et d'eau.

INSTRUCTIONS DE MISE AU REBUT:

Veillez recycler dans la mesure du possible. L'élimination doit être conforme à toutes les lois nationales.

INSPECTEZ LE PRODUIT RÉGULIÈREMENT, REMPLACEZ
LES PIÈCES ENDOMMAGÉES OU ABIMÉES.

ESPAÑOL

ESTE FOLLETO DE INSTRUCCIONES
CONTIENE INFORMACIÓN
IMPORTANTE DE SEGURIDAD.
POR FAVOR LEA Y CONSERVE PARA
FUTURAS REFERENCIAS.

RESPETE LAS SIGUIENTES RECOMENDACIONES Y
ADVERTENCIAS PARA DISMINUIR LA PROBABILIDAD DE
SUFRIR LESIONES GRAVES O MORTALES.

INSTALACIÓN

- **Usuarios al aire libre:**
Cuando la temperatura baje a cero o menos, retire toda el agua y guárdela en interiores.

INSTRUCCIONES PARA LA LIMPIEZA:

- **Limpieza general:**
Use una mezcla 50/50 de vinagre blanco y agua.

INTRUCCIONES PARA LA ELIMINACIÓN:

Recicle los componentes si tiene la posibilidad. La eliminación de este producto se debe realizar de conformidad con la Normativa Gubernamental.

INSPECCIONE ESTE PRODUCTO PERIÓDICAMENTE.
SUSTITUYA LAS PIEZAS DAÑADAS O DESGASTADAS.

Please, Call Us First!
DO NOT RETURN TO STORE.

For immediate help with assembly or product
information call our toll-free number:

1-866-405-5592

USA + Canada only. Mon - Fri 8am to 5pm EST.

KingsleyPark.com

Our staff is ready to provide assistance.

N'hésitez pas à nous appeler!
NE RENVOYEZ PAS LE PRODUIT AU MAGASIN.

Pour obtenir de l'aide lors du montage ou des informations
sur le produit, veuillez appeler notre numéro sans frais:

1-866-405-5592

É.-U. et Canada seulement, de 8 h à 17 h HSE.

KingsleyPark.com

Notre personnel se fera un plaisir de vous
fournir l'aide nécessaire.

¡Antes De Devolverlo Llámenos!
NO REGRESE A LA TIENDA.

Si desea más información sobre el montaje, llámenos
sin coste adicional alguno al siguiente teléfono:

1-866-405-5592

EE.UU. Y Canadá solamente, 8 am-5 pm
hora estándar del Este.

KingsleyPark.com

Nuestro personal le proporcionará
toda la ayuda que necesite.