



NOTICE

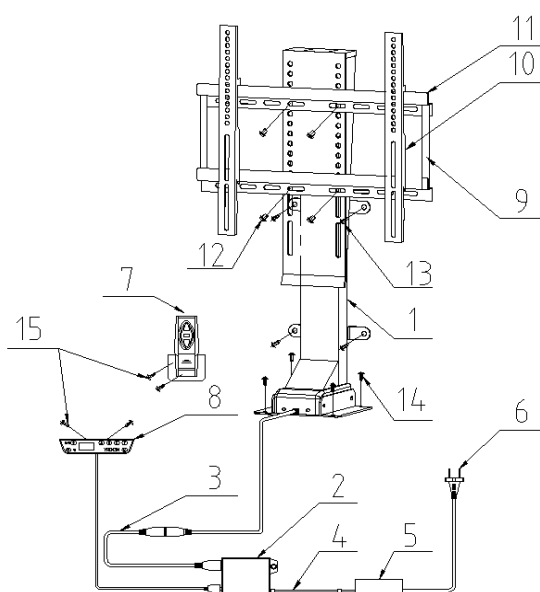
VESA MAX 600 x 400 mm

TV 32''- 70''

70 Kg



Section	NO.	Composants	Quantité
Electronique	1	Colonne ascenseur TV	1
	2	Boitier de contrôle	1
	3	Cable A	1
	4	Cable B	1
	5	Adaptateur secteur	1
	6	Ligne électrique	1
	7	Télécommande RF	1
	8	Clavier de contrôle	1
Support	9	Connexion du support TV	2
	10	Support tv (vertical)	2
	11	Support tv (horizontal)	2
Accessoires	12	Boulon + écrou M8x20	4
	13	ST6x15	4
	14	ST5x15	6
	15	ST3x8	6
	16	Attache	1
	17	Clé (6mm)	1
	18	M6x10	4



Specifications

Voltage: 110~240VAC

Alimentation: 24VDC

Charge max: 70Kg

Vitesse max: 25mm/s

Course: 1000mm

Dimension installation min: 820mm

Température de fonctionnement: 0-40°C

Cycle de fonctionnement : 10% Max ou 2 min allumé et 18 min éteint

Installation compatible: Meuble ou directement au sol

VESA : 200x100, 200x200, 400x200, 400x400, 600x400 mm

Attention: Ne pas installer ce produit au plafond, cela peut endommager votre produit et votre écran.

Supports tv motorisés 32''-70''



inova-france.fr
contact@inova-france.fr

I-NOVA vous remercie pour votre achat et reste à votre disposition par e-mail : contact@inova-france.fr

- VEUILLEZ OUVRIR LE CARTON AVEC PRECAUTION
- POSER LE SUPPORT SUR UNE SURFACE PROTEGEE AFIN DE NE PAS ABIMER
- LE PRODUIT DOIT ETRE INSTALLE EN RESPECTANT LES INSTRUCTIONS DE LA NOTICE POUR EVITER TOUT DEGATS OU BLESSURES.

A propos de la Garantie

I-NOVA décline toutes responsabilités pour les dommages survenant à la suite de montage ou d'utilisation non conformes.

Tous nos produits bénéficient d'une garantie de 5 ans contre les défauts de matériaux et les défauts dus à des vices de fabrication à compter de la date de réception de la commande. La garantie est limitée à 2 ans pour les unités motorisées, pièces électronique et cartes électronique. Dans le cadre de cette garantie, le produit sera gratuitement réparé ou remplacé à l'appréciation de I-NOVA. L'usure normale est exclue de la garantie.

La garantie I-NOVA prend fin dans les cas suivants :

Le produit n'est pas assemblé conformément au mode d'emploi.

Le produit n'est pas utilisé conformément au mode d'emploi.

Le produit a subi des modifications

Le produit a subi des réparations par des tiers autres que I-NOVA.

Le produit ne fonctionne plus ou est détérioré à cause de facteurs externes :

Dégâts des eaux, foudre, incendie, griffures, exposition à des températures extrêmes, intempéries, acides, solvants, négligence ou mauvaise utilisation.

Le produit est utilisé avec un matériel différent de celui qui est mentionné sur ou dans l'emballage



Lisez entièrement la notice et le guide d'utilisation avant de débiter l'installation. Si vous avez des questions concernant les instructions ou les avertissements veuillez contacter votre distributeur local ou directement i-nova pour obtenir une assistance



ATTENTION : L'utilisation de produits plus lourds que les poids nominaux peut entraîner une instabilité causant des blessures potentielles.



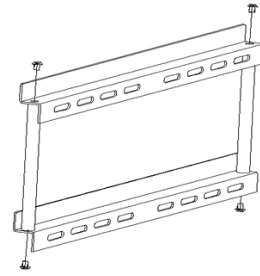
- Le support doit être installé comme spécifié dans la notice. Une mauvaise installation peut causer des dommages ou des blessures aux personnes.
- Utiliser des équipements de sécurité et des outils adaptés. Ce produit devrait être installé uniquement par des professionnels.
- Assurez vous que la surface de soutien supporte en sécurité le poids combiné de l'équipement et de tous les matériaux et composants associés.
- Utilisez les vis de montage fournies . Veuillez ne pas trop serrer
- Ce produit contient des petites pièces qui peuvent causer un étouffement si elles sont avalées. Eloignez ces pièces des enfants.
- Ce produit est prévu uniquement pour une utilisation à l'intérieur. L'utilisation de ce produit à l'extérieur peut entraîner une défaillance du produit ou des blessures aux personnes.

IMPORTANT : Avant l'installation, vérifiez que vous avez toutes les pièces . Dans le cas ou une pièce est manquante , contacter votre distributeur ou i-nova.

MAINTENANCE: Vérifiez au minimum tous les trois mois que votre support est d'utilisation sûr et fiable.

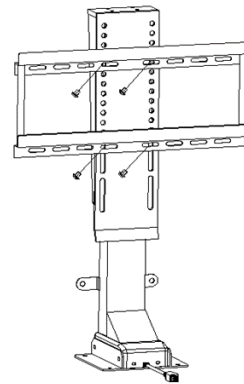
ETAPE 1

Connectez les 2 supports TV (horizontal)
avec la tige de liaison.



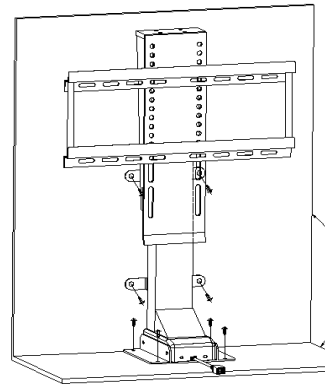
ETAPE 2

Installez le cadre support TV sur la colonne
Avec les boulons + écrous (4 pcs M8x20)



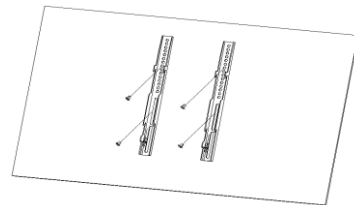
ETAPE 3

Fixer la colonne au meuble ou au mur.
(4pcs ST5 x 15)
(4pcs ST6 x 15)



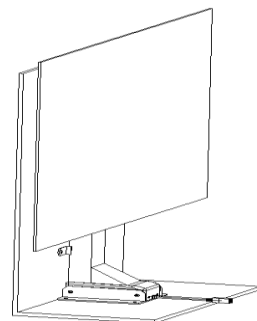
ETAPE 4

Fixer le support tv vertical à l'arrière
de votre écran TV. (4 pcs M6x10)



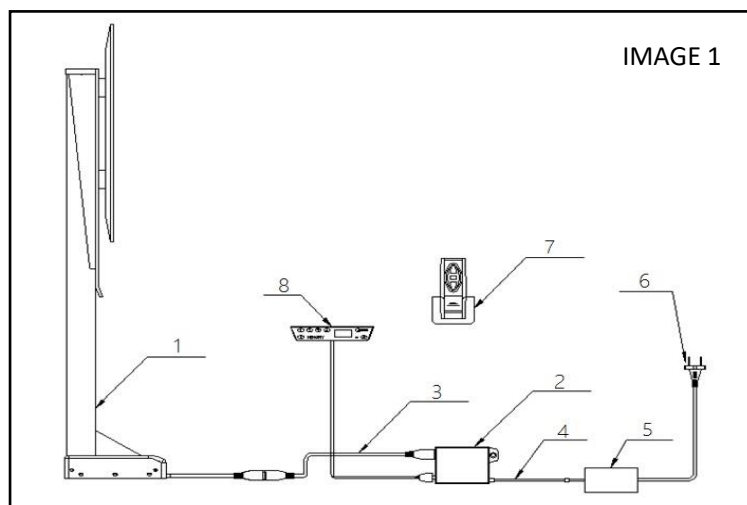
ETAPE 5

Accrocher la television sur la colonne vertical
à l'aide du support installé.
Convient au TV 32''-70''



Utilisation

Connectez toutes les pieces , reportez vous à l'image 1



2. Le clavier LED affiche la position actuelle de l'ascenseur motorisé (82 cm).

3. Opération de montée : Appuyez et maintenez le bouton "HAUT", la colonne monte, relâchez pour stopper.

4. Operation de descente : Appuyez et maintenez le bouton "BAS", la colonne descend, relâchez pour stopper.

5. Mémorisez une position :

a. Choisissez une hauteur

b. Appuyez sur La touche S (MEMOIRE)

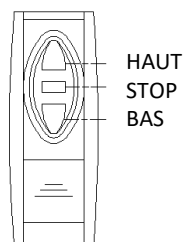
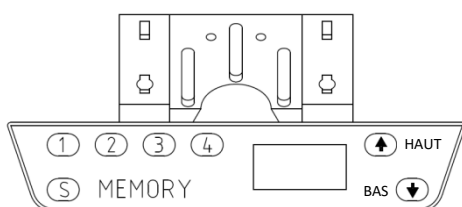
c. Appuyez sur la touche 1

d. La hauteur actuelle sera mémorisée avec la touche 1.

Procéder de la même façon, pour mémoriser d'autre hauteur avec la touche 2,3,4

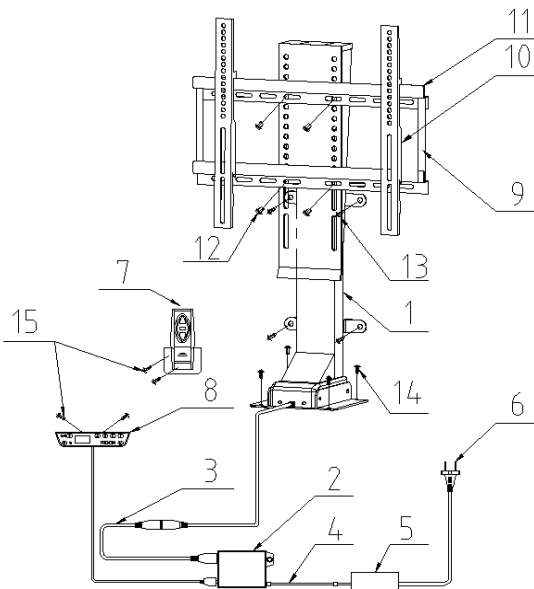
Appuyez sur haut ou bas pour stopper la course mémorisée du support tv.

Appuyez pendant 5 secondes sur le bouton stop de la télécommande pour que la colonne se deplace a la hauteur de la mémoire 1.





Section	NO.	PARTS	Quantity
Control Section	1	Lift column	1
	2	Control Box	1
	3	Transit line A	1
	4	Transit line B	1
	5	Power Adapter	1
	6	Power line	1
	7	Remote controller	1
	8	Hand controller	1
Bracket Section	9	TV bracket connecting rod	2
	10	TV bracket (vertical)	2
	11	TV bracket (horizontal)	2
Accessory Package	12	Bolt + Nut M8x20	4
	13	ST6x15	4
	14	ST5x15	6
	15	ST3x8	6
	16	Tie	1
	17	Wrench (6mm)	1
	18	M6x10	4



Specifications

Input: 110~240VAC

Output power: 24VDC

Load capacity: 70Kg

Max speed: 25mm/s

Stroke: 1000mm

Min install dimension: 820mm

Operation temperature: 0-40°C

Duty cycle: Max 10% or 2 min on and 18 min off

Compatible mount type : floor, cabinet

VESA : 200x100, 200x200, 400x200, 400x400, 600x400 mm

Attention: DO NOT install upside down(ceiling).

It will cause damage to the product and TV.

EN

I-NOVA thanks you for your purchase and remains at your disposal by e-mail:
contact@inova-france.fr

PLEASE OPEN THE CARTON CAREFULLY

PLACE THE SUPPORT ON A PROTECTED SURFACE TO PREVENT DAMAGE

THE PRODUCT MUST BE INSTALLED ACCORDING TO THE INSTRUCTIONS IN THE INSTRUCTIONS TO AVOID DAMAGE OR INJURY.

About the Guarantee

I-NOVA declines all responsibility for damage resulting from improper assembly or use.

All our products are backed by a 5-year warranty against material defects and defects due to manufacturing defects from the date of receipt of the order. The warranty is limited to 2 years for motorized units, electronic parts and electronic cards. Under this warranty, the product will be repaired or replaced free of charge at the discretion of I-NOVA. Normal wear is excluded from the warranty.

The I-NOVA guarantee ends in the following cases:

The product is not assembled according to the instructions for use.

The product is not used according to directions.

The product has undergone modifications

The product has undergone repairs by third parties other than I-NOVA.

The product no longer works or is damaged due to external factors:

Water damage, lightning, fire, scratches, exposure to extreme temperatures, inclement weather, acids, solvents, neglect or misuse.

The product is used with a material different from that mentioned on or in the packaging

EN

Read the entire manual before you start installation and assembly. If you have any question regarding any of the instructions or warnings, please contact local distributor or i-nova for assistance.



CAUTION : Use with products heavier than the rated weights indicated may result in instability causing possible injury.



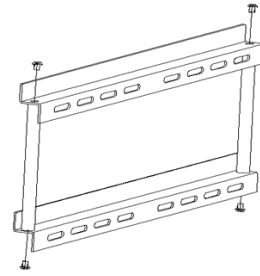
- Mount must be attached as specified in assembly instructions. Improper installation may result in damage or serious personal injury
- Safety gear and proper tools must be used. This product should only be installed by professionals.
- Make sure that the supporting surface will safely support the combined weight of the equipment and all attached hardware and components.
- Use the mounting screws provided and don't over tighten mounting screws
- This product contains small items that could be a choking hazard if swallowed. Keep these items away from children.
- This product is intended for indoor use only. Using this product outdoors could lead to product failure and personal injury

IMPORTANT : Ensure that you received all parts according to the component checklist prior to installation. If any parts are missing or faulty, contact local distributor or i-nova.

MAINTENANCE: Check that the bracket is secure and safe to use at regular intervals (at least every 3 months).

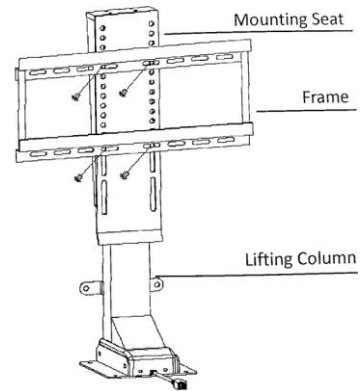
STEP 1

Connect two TV bracket (transverse) with
TV bracket connecting rod.



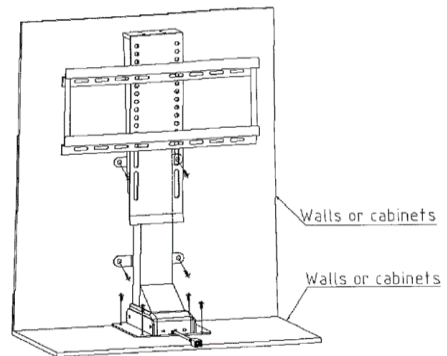
STEP 2

Install frame to TV mounting seat with bolt + nut
(4 pcs M8x20).
(Pay attention to the orientation of the bracket)



STEP 3

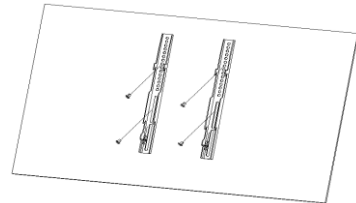
Fix the lift column to the wall
or cabinet by screw.
(4pcs ST5 x 15)
(4pcs ST6 x 15)



No upside-down installation
(e.g. installation to ceiling)

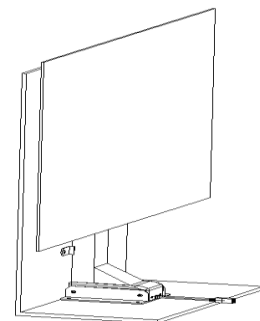
STEP 4

Install TV bracket (vertical) on the back of the TV
with bolt. (4 pcs M6x10).



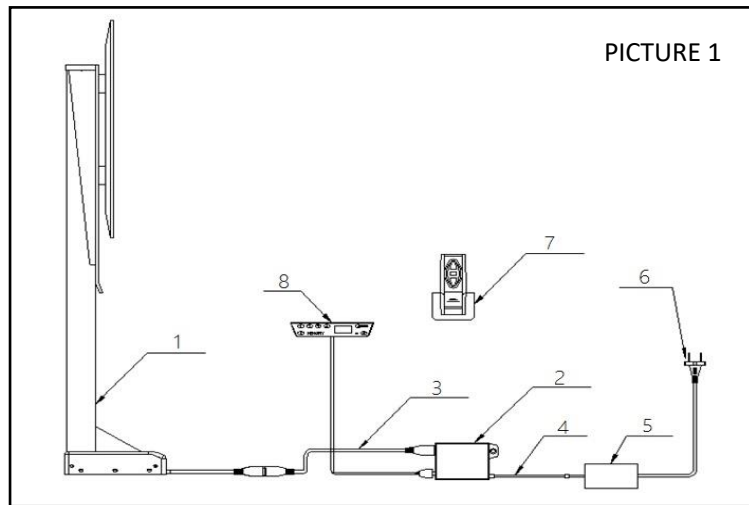
STEP 5

Hang TV on the upright column through
The installed bracket.
Suits for TV size 32-70 inches.



Direction of Use

Correctly connect all parts as picture 1



2. LED Handset will display current height of the tv lift (82 cm).

3. Rise operation : press and hold "UP" button, desk will rise, release to Stop.

4. Down operation : press and hold "DOWN" button, desk will fall, release to Stop .

5. How to memorize a position :

a. Pressing and holding UP or DOWN button to a height

b. Press S button

c. Press button 1

d. The height will be remembered by button 1.

The same way, the button 2,3,4 can remember the other heights.

After memory, press 1/2/3/4 button, TV lift will motion to the height it remembered.

Press "UP" or "DOWN" button during the memory motion. The motion will be stopped.

Press the stop key of the remote controller for 5 sec, the column will move to the position set by memory 1.

