



IDESK NERO

Bureau assis debout - contrôle via application

PLATEAU 120X80

PLATEAU 140X80



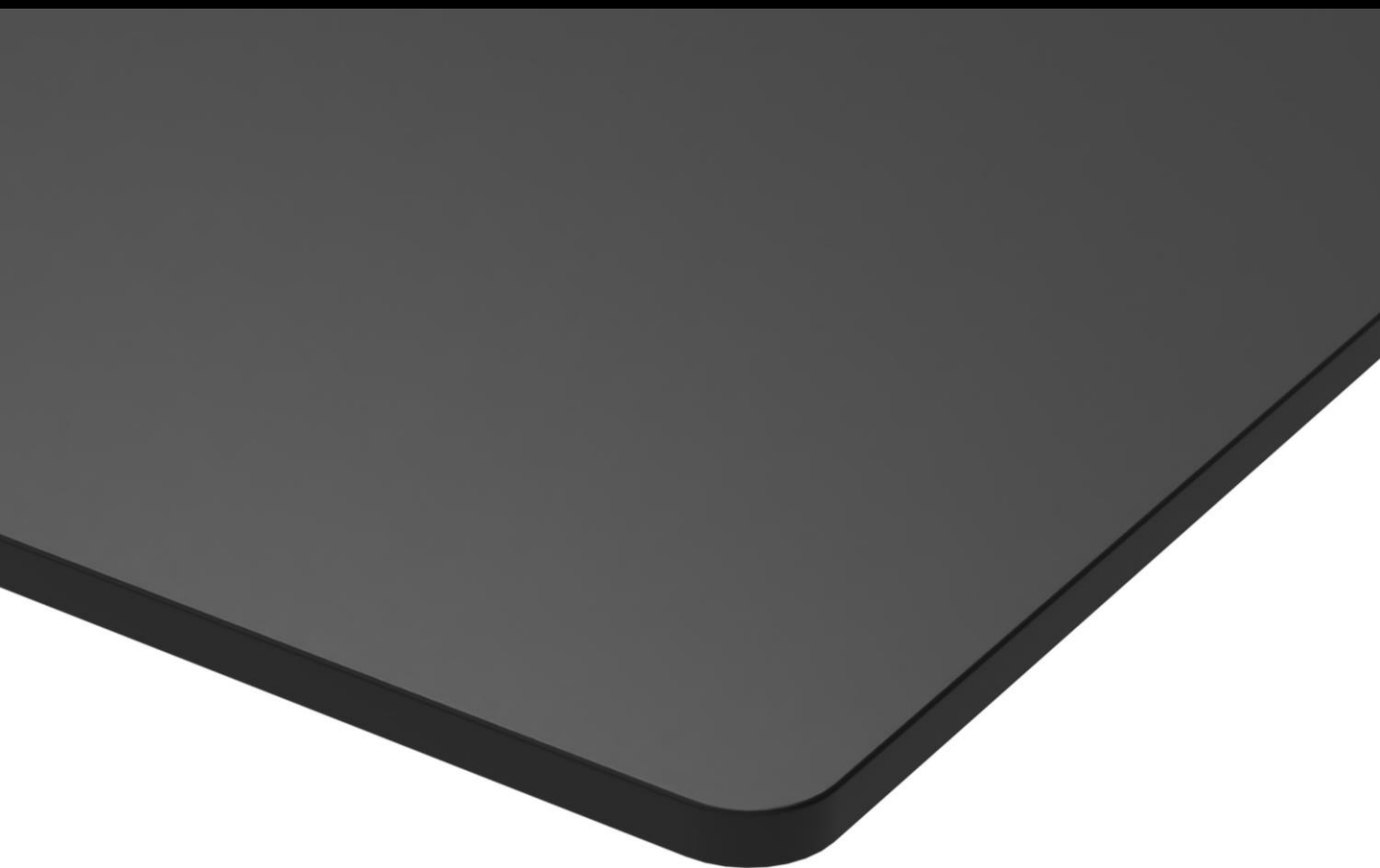


IDESK NERO

Bureau assis debout - contrôle via application

PLATEAU 120X80

PLATEAU 140X80



Plateau noir mat à bords arrondis
Disponible en 120 x 80 | 140 x 80

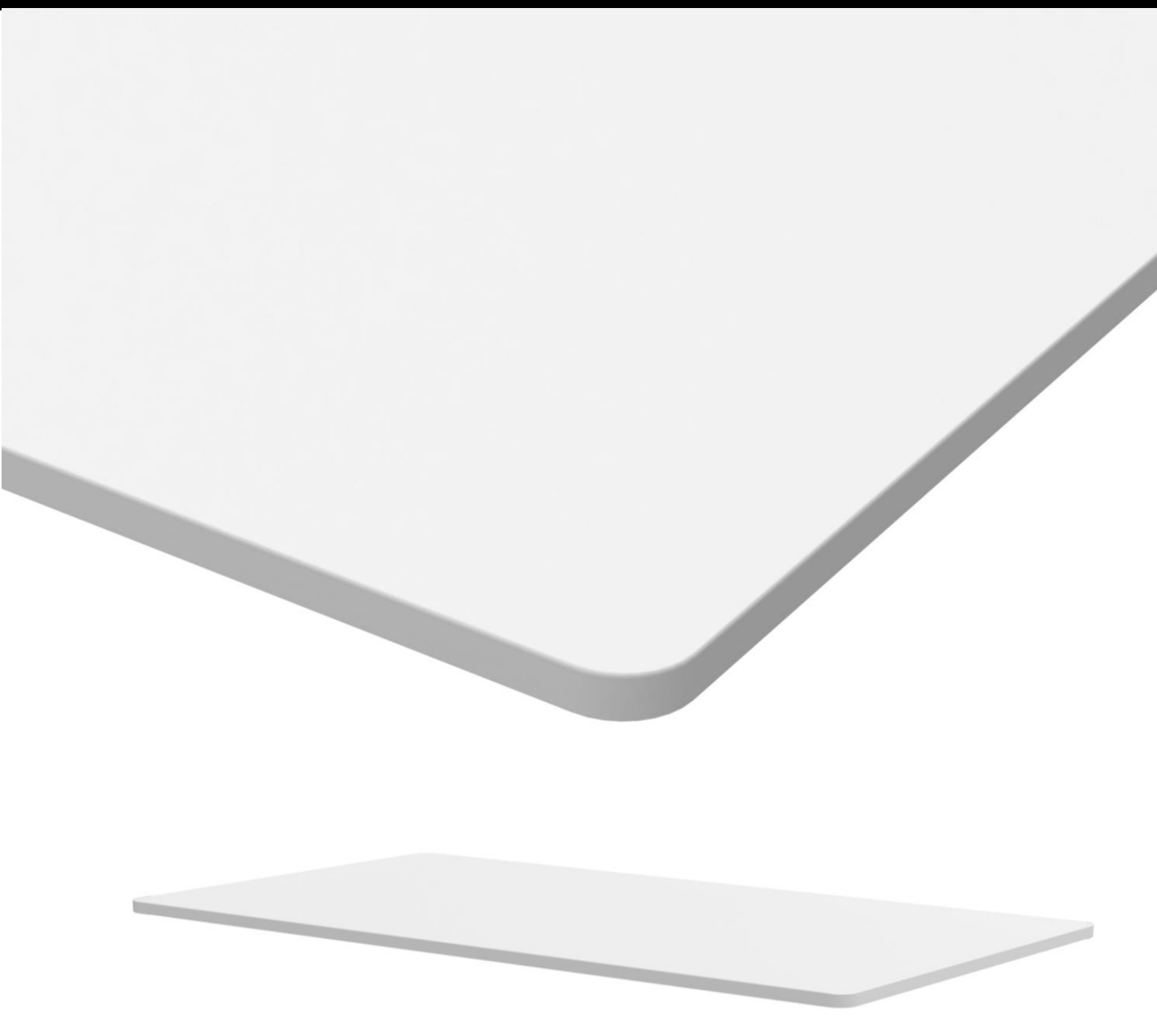


IDESK NERO

Bureau assis debout - contrôle via application

PLATEAU 120X80

PLATEAU 140X80



Plateau Silver White à bords arrondis
Disponible en 120 x 80 | 140 x 80

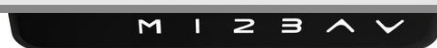


IDESK NERO

Bureau assis debout - contrôle via application

PLATEAU 120X80

PLATEAU 140X80



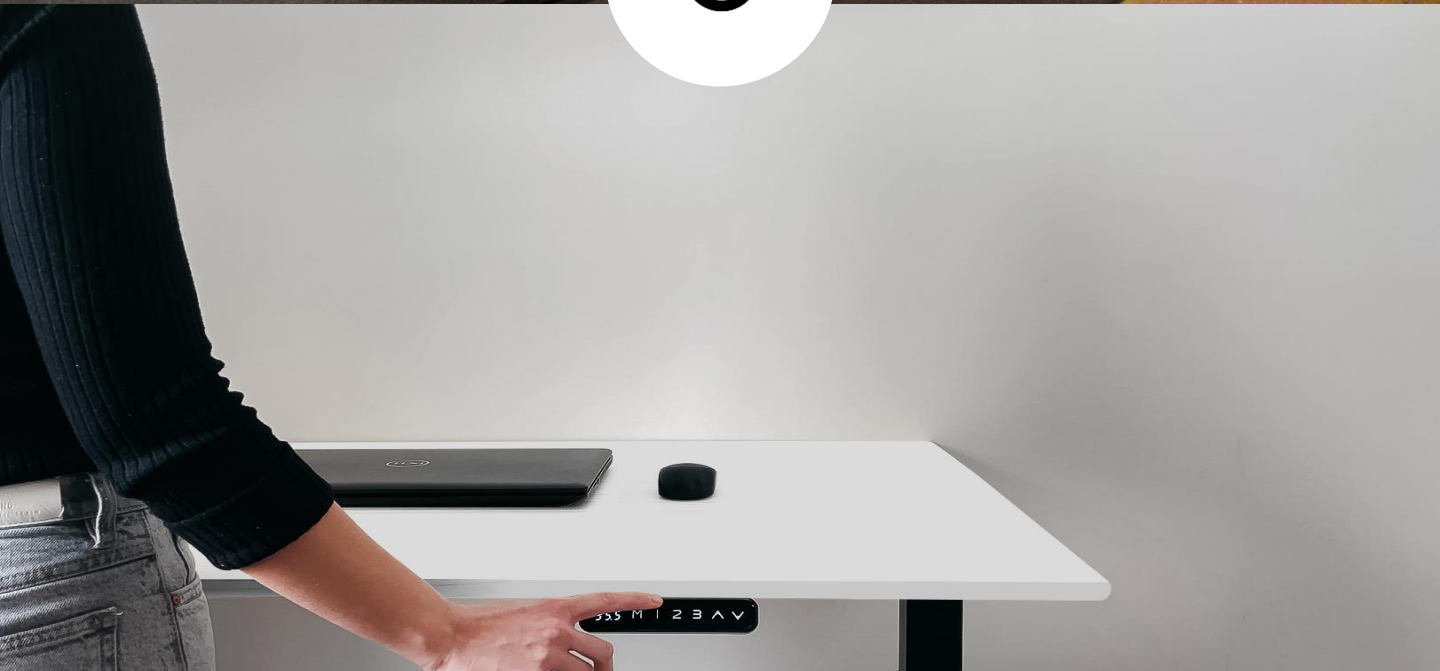
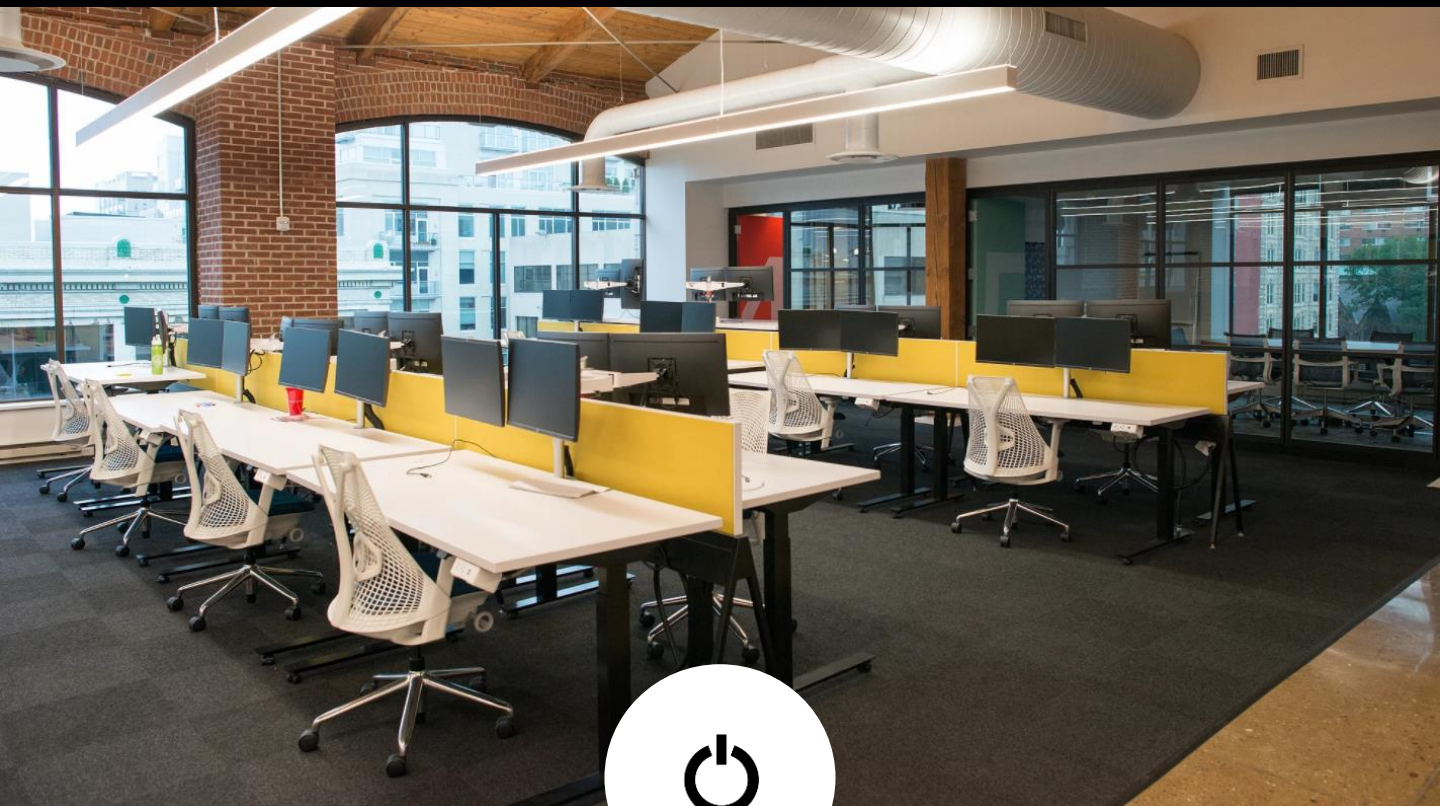


IDESK NERO

Bureau assis debout - contrôle via application

PLATEAU 120X80

PLATEAU 140X80





IDESK NERO

Bureau assis debout - contrôle via application

PLATEAU 120X80

PLATEAU 140X80



nouveau

Contrôle via l'application i-NOVA

iDesk Nero|Grigio

Bureau assis-debout connecté





IDESK

Bureau assis debout - contrôle via application

PLATEAU 120X80

PLATEAU 140X80

- 2 Moteurs Silencio+
- Hauteur réglable : 61 cm-126 cm
- Largeur réglable : 110cm-180cm
- Poids max : 120 kg



- Application I-NOVA
- Contrôle via smartphone
- Mémorisez 2 positions
- verrouillage enfant

- Elévation max 1260 mm
- Matériaux : acier renforcé
- Colonne 3 segments
- Poids colis : 31 kg
- Dimensions colis : 105x27x20cm
- Garantie 5 ans
- Couleur pied : noir
- Plateau : MDF 25 mm épaisseur





IDESK NERO

Bureau assis debout - contrôle via application

PLATEAU 120X80

PLATEAU 140X80

- Système de fixation invisible



- Nouveau Clavier tactile
- Fonctions avancées
- Mémoriser 3 réglages de hauteur
- Fixations support inclus
- Fonctions alarme de rappel

- Système Anti vibrations





IDESK NERO

Bureau assis debout - contrôle via application

PLATEAU 120X80

PLATEAU 140X80

- Notre piètement est conçu en acier renforcé, ce qui lui procure une force et une stabilité inégalée.



- La découpe au laser robotisé apporte au support des lignes moderne et robuste.

- Sa conception intelligente et son assemblage rigoureux lui assure un fonctionnement optimal et durable dans le temps.





IDESK NERO

Bureau assis debout - contrôle via application

PLATEAU 120X80

PLATEAU 140X80

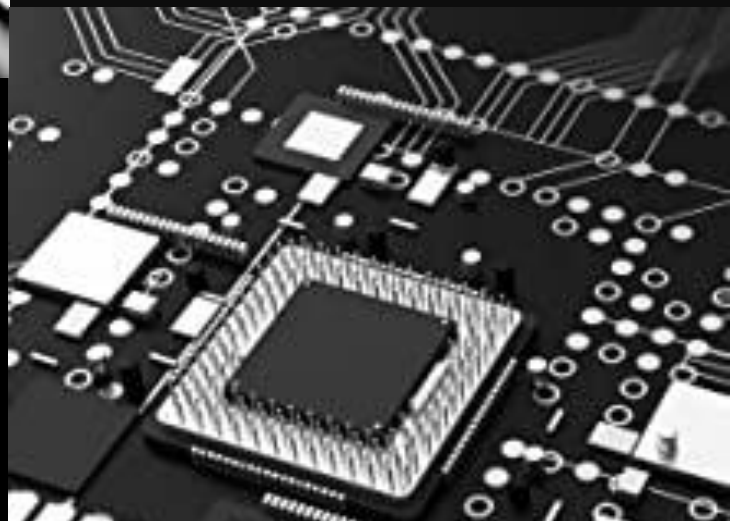
- Silent Motion Technology

2 moteurs magnétique 70W nouvelle génération. Ultra performant – Ultra silencieux avec protection thermique intégrée.



- Ils permettent de pousser 120 kg a 30 mm/s pour atteindre une hauteur maximal de 126 cm. Les tiges fileté lisse procure un mouvement fluide et silencieux autant sur la phase montante que descendante.

- Puce de sécurité
- Carte intelligente
- Boitier de contrôle Bluetooth
- Anticollision
- Protection moteur intégrée
- Surcharge





IDESK NERO

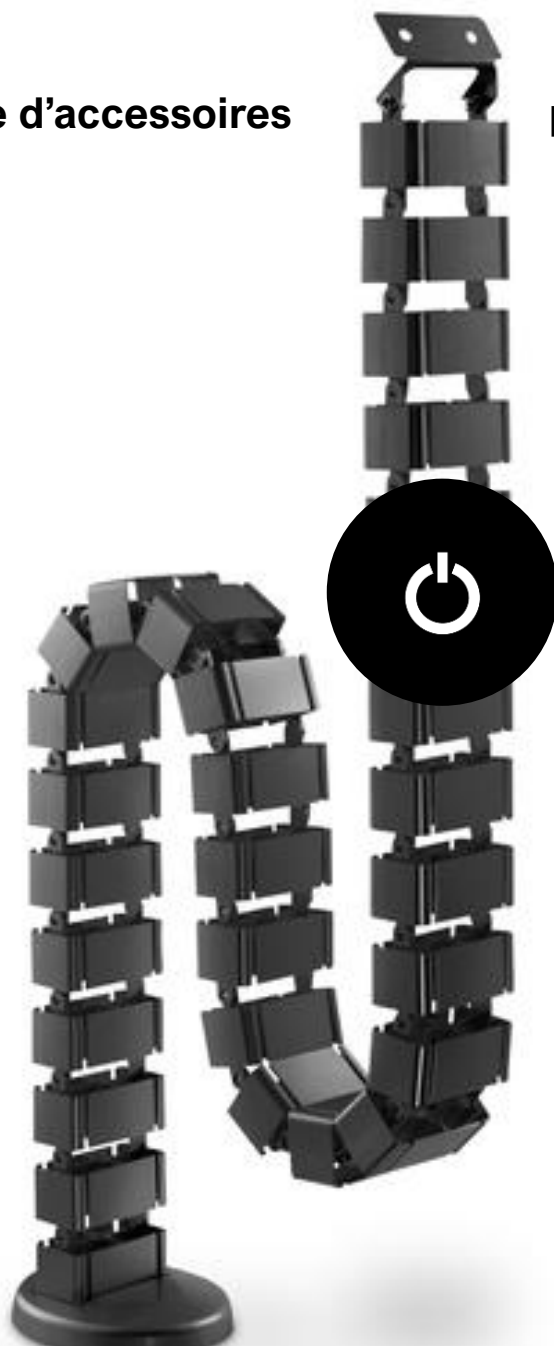
Bureau assis debout - contrôle via application

PLATEAU 120X80

PLATEAU 140X80

Gamme d'accessoires

pour intégration meuble





IDESK NERO

Bureau assis debout - contrôle via application

PLATEAU 120X80

PLATEAU 140X80

Le Bureau assis debout révolutionne les espaces de bureau

Notre physique n'est pas destiné à rester assis pendant ces périodes prolongées. Par la suite, la sédentarité extrême change finalement le cerveau et conduit à toutes sortes de problèmes de santé.

L'un des problèmes les plus prédominants est l'inconfort dans le bas du dos. En outre, ceux qui restent assis pendant de longues heures ressentent également des douleurs à la cheville, à la jambe, à l'épaule, au coude, au poignet, etc. La prise de poids est également un autre risque pour le bien-être qui pourrait augmenter en raison d'une période d'inactivité trop longue.

La bonne nouvelle, en revanche, c'est qu'il existe une solution à cette angoisse. La meilleure façon d'échapper à tous les malaises est d'utiliser votre poste de travail autant que vous le souhaitez. Un bureau assis debout vous offre une manière innovante de travailler chez vous ou au bureau et de préserver en même temps une bonne santé et un bien être..





IDESK

Bureau assis debout - contrôle via application

PLATEAU 120X80

PLATEAU 140X80

Boostez votre Energie | Les Bienfaits du bureau assis debout

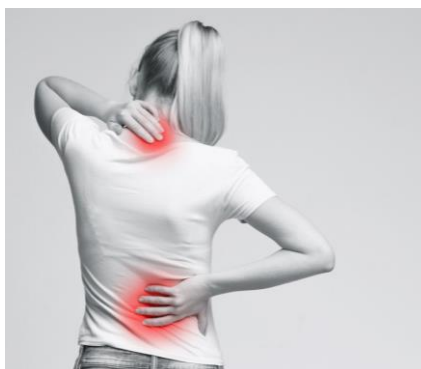
Populaire aux Etats-Unis et dans les pays Scandinaves, le bureau assis debout est une nouveauté dans notre Pays. Il permet d'être plus actif dans votre journée de travail. Travailler en position debout **améliore la circulation sanguine, la concentration, le métabolisme et l'énergie, ce qui aide à réguler la tension artérielle, la glycémie, le stress et même le poids.**

Scanner le QR code pour découvrir plus de bienfaits



Une moyenne Européenne de 7h passé assise devant l'ordinateur.

Être trop assis est gravement mauvais pour la santé. Les personnes qui s'assoient beaucoup tous les jours courent un risque accru de diabète, de maladies cardiaques et de décès prématuré. De plus, rester assis tout le temps brûle très peu de calories, et de nombreuses études l'ont lié à la prise de poids et à l'obésité.



C'est un problème majeur pour les employés de bureau, car ils s'assoient presque toute la journée. Heureusement, les bureaux debout sont de plus en plus populaires.





IDESK NERO

Bureau assis debout - contrôle via application

PLATEAU 120X80

PLATEAU 140X80

Le bureau assis debout est bon pour la santé

Les études montrent qu'un homme qui passe 6 heures par jour ou plus en position assise augmente de 20% ses chances de développer un problème cardiaque menant à une mort prématurée, en comparaison avec un autre homme passant davantage de temps en position debout. La situation est d'autant plus préoccupante chez les femmes, ce pourcentage augmentant, dans leur cas, à 40%. Considérant cela, il est nécessaire de changer nos habitudes en passant moins de temps assis et davantage de temps debout au cours d'une journée de travail de bureau. Pour y parvenir, rien ne vaut le bureau assis/debout, qui demeure le système le plus efficace pour éviter de rester assis trop longtemps.





IDESK NERO

Bureau assis debout - contrôle via application

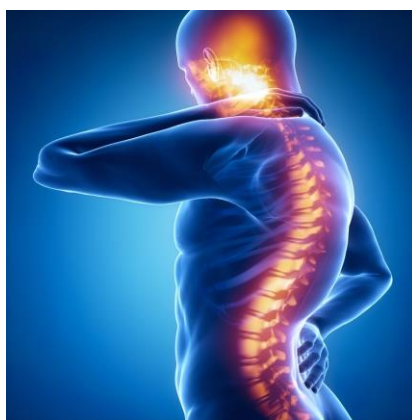
PLATEAU 120X80

PLATEAU 140X80

Les bureaux assis debout semblent réduire les maux de dos

Le mal de dos est l'une des plaintes les plus courantes des employés de bureau qui restent assis toute la journée.

Pour déterminer si les bureaux debout pourraient améliorer cela, plusieurs études ont été réalisées sur des employés souffrant de maux de dos de longue durée. Les participants ont signalé une amélioration de 32% de la douleur au bas du dos après plusieurs semaines d'utilisation d'un bureau debout.



Une autre étude publiée par le CDC a révélé que l'utilisation d'un bureau assis-debout réduisait les douleurs dans le haut du dos et le cou de 54% après seulement 4 semaines. De plus, le retrait des bureaux assis-debout a annulé certaines de ces améliorations en l'espace de deux semaines.

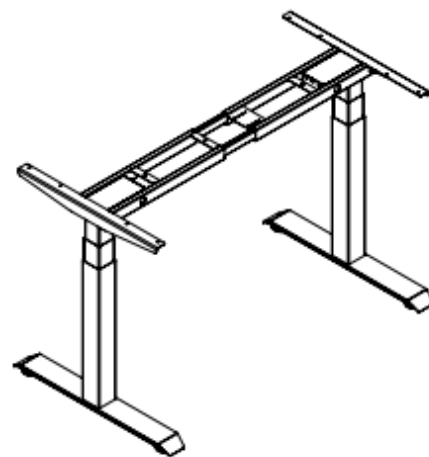
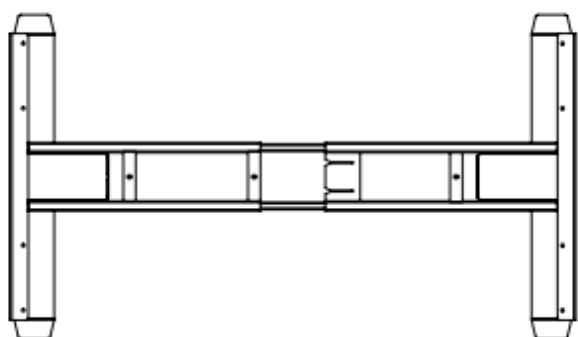
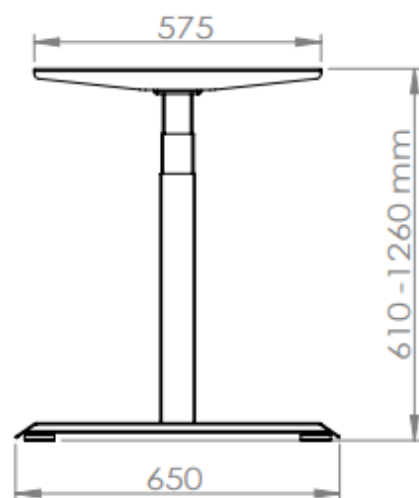
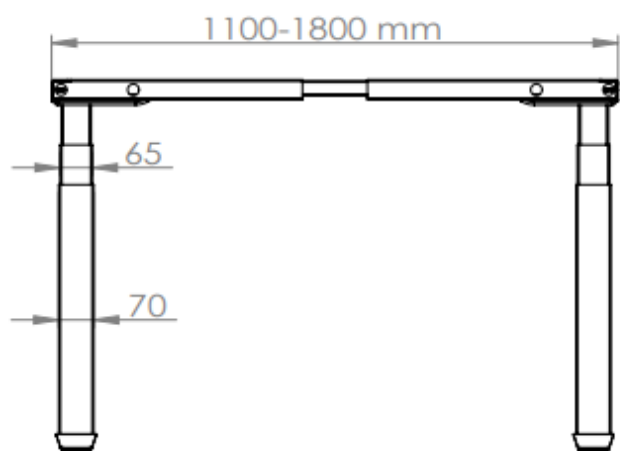


IDESK NERO

Bureau assis debout - contrôle via application

PLATEAU 120X80

PLATEAU 140X80





IDESK NERO

Bureau assis debout - contrôle via application

PLATEAU 120X80

PLATEAU 140X80

Compatibilité plateau

