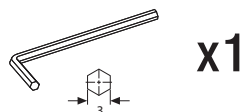
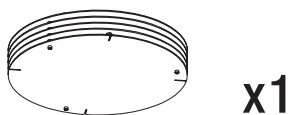
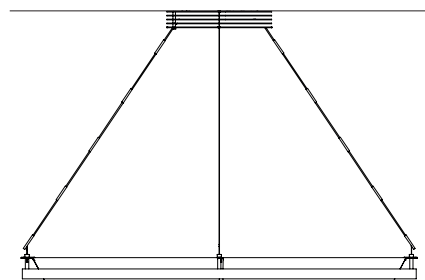
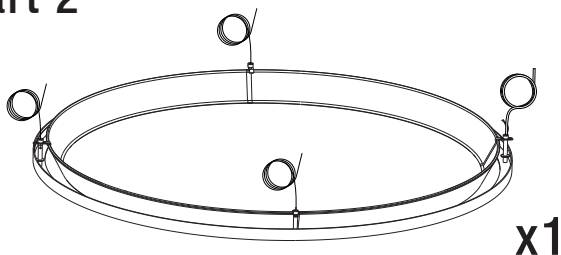


Part 1



Part 2



CARACTERÍSTICAS TÉCNICAS / TECHNICAL CHARACTERISTICS / CARACTÉRISTIQUES TECHNIQUES.

(1) Nimba 60 / (2) Nimba 90 / (3) Nimba 120.

Peso / Weight / Poids: (1): 7 kg / 15.4 lb; (2): 9 kg / 19.8 lb; (3) 12 kg / 26.5 lb

La longitud del cable eléctrico es / The electric wire length is /

Longueur du fil électrique: 5m / 196.8 "

Incluye fuente de luz (regulable) / Include light source (adjustable) / Incluse source de lumière (réglable): LED integrado / Built-in LED / LED intégré

Potencia sistema / Power system / Puissance maximale (1) 45W; (2) 65W; (3) 95W

Tensión de funcionamiento / Operating voltage / Tension admise 24VDC

Tª Color / Tª Colour / Température de couleur 2.700K

Flujo luminoso / Luminous flux / Flux lumineux (1) 1.798lm; (2) 2.540lm; (3) 3.713lm

CRI (Typic) / IRC (Típico) / CRI (Typic) / Indice de Rendu des Couleurs 85

Vida útil / Lifetime / Durée de vie 40.000h

No incluye regulador externo 1-10V / Does not include external regulator 1-10V /

Ne Dimmer externe 1-10V non fourni.

•ⓂⓁ USA/CANADA (Tensión de entrada / Input voltage / Voltage d'alimentation) 90~305Vac

JAPAN (Tensión de entrada / Input voltage / Voltage d'alimentation) 90~305Vac

Normativa / Regulations / Règles

•UL us Class 2 Dry location only

UI - 1598 ; UI - 8750 E-336377

MANTENIMIENTO

Limpia con un paño suave. Se aconseja no utilizar ningún producto amoniacal, disolvente o abrasivo.

De acuerdo con la legislación vigente, la garantía de este producto es de dos años a partir de la fecha de suministro. La información técnica facilitada por Santa & Cole en cuanto a dimensiones, materiales y características, puede ser modificada sin previo aviso. Asimismo es necesario conservar las Instrucciones de montaje para su futuro mantenimiento.

MAINTENANCE

Clean with a smooth cloth. It is advised not to use any ammonia, solvent or abrasive products.

Pursuant to the legislation in force, this product is guaranteed for two years starting from the date of delivery. The technical information supplied by Santa & Cole in relation to dimensions, materials and characteristics may be modified without prior notice. It is also necessary to keep the Assembly instructions for future maintenance.

ENTRETIEN

Nettoyer à l'aide d'un chiffon doux. Il est conseillé de n'utiliser aucun produit ammoniacal, dissolvant ou abrasif.

En vertu de la législation en vigueur, la garantie de ce produit est de deux ans à compter de la date d'achat. Les informations techniques fournies par Santa & Cole sur les dimensions, les matériaux et les caractéristiques peuvent être modifiées sans préavis. Il est également nécessaire de conserver les instructions de montage pour l'entretien futur.

NIMBA 60 /90 /120

LED

Antoni Arola

Lámpara de suspensión/

Hanging lamp /

Suspension

santacole.com

INSTRUCCIONES DE SEGURIDAD

Lámpara apta sólo para uso interior.

No coloque la lámpara en superficies húmedas ni que presenten conductividad eléctrica.

La lámpara pesa: **NIMBA (1): 7kg / 15.4lb, NIMBA (2): 9kg / 19.8lb,**

NIMBA (3): 12kg / 26.5lb; asegure la resistencia del techo.

Esta lámpara es apta para conectarse en la caja de salida.

Outlet Box (Junction Box / Pancake Box)

Las conexiones eléctricas deben realizarse por personal especializado.

Una vez montada y conectada a la red eléctrica, no la cubra.

No incorpore elementos adicionales a los suministrados con la lámpara.

Si el cable o cordón eléctrico está dañado, debe sustituirse exclusivamente por el fabricante, su servicio técnico o una persona de cualificación equivalente con objeto de evitar cualquier riesgo.

El fabricante no se hace responsable del uso indebido del producto.

SAFETY INSTRUCTIONS

Lamp suitable only for indoor use.

Do not place the light source on damp surfaces or those with electric conductivity.

The lamp weighs: **NIMBA (1): 7kg / 15.4lb, NIMBA (2): 9kg / 19.8lb,**

NIMBA (3): 12kg / 26.5lb; check the roof strength.

This lamp is suitable connected in the Outlet Box (Junction Box / Pancake Box)

The electric connections must be carried out by specialized personnel.

Do not cover once assembled and connected to the mains.

Do not incorporate additional elements those supplied with the lamp.

If this lamp electric wire or cord is damaged, it should be replaced exclusively by the manufacturer, its technical service or someone with an equivalent qualification in order to avoid any risk.

The manufacturer is not responsible for improper use of the product.

CONSIGNES DE SECURITE

Lampe appropriée pour une utilisation en intérieur uniquement.

Ne placez pas la lampe sur des surfaces mouillées ou qui présentent une conductivité électrique.

Le lampe pèse: **NIMBA (1): 7kg / 15.4lb, NIMBA (2): 9kg / 19.8lb,**

NIMBA (3): 12kg / 26.5lb; vérifiez la solidité du toit.

Ce lampe est adapté pour se connecter à la boîte de sortie. Outlet Box

(Junction Box / Pancake Box)

Les connexions électriques doivent être effectuées par du personnel qualifié.

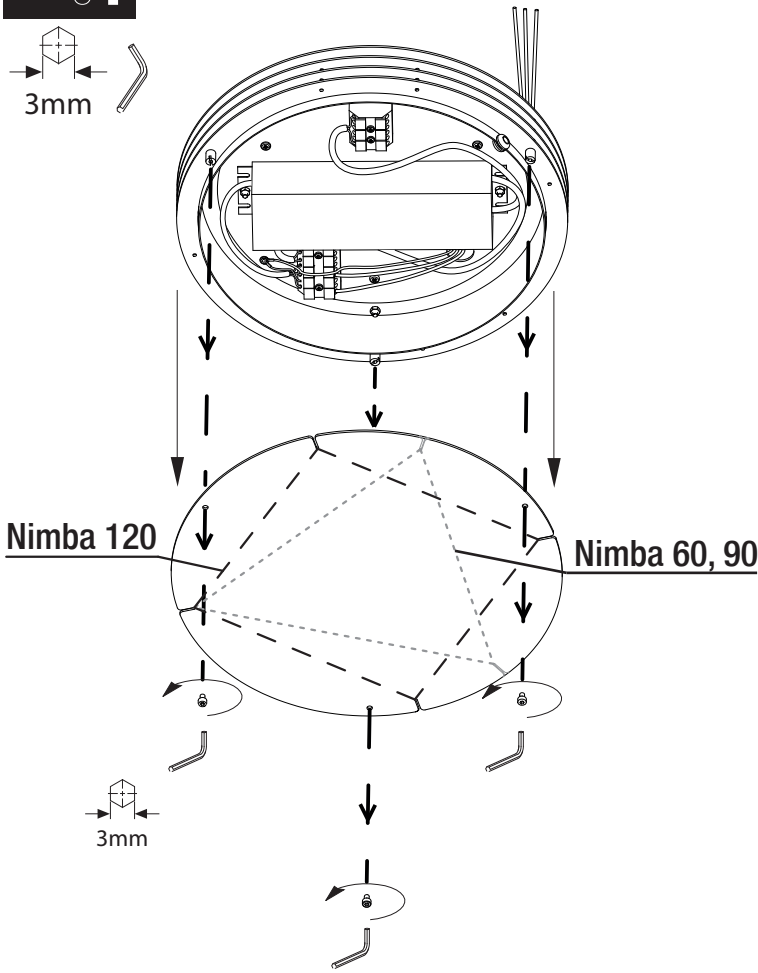
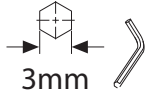
Une fois installée et branchée sur le secteur, ne pas couvrir.

Ne pas ajouter des éléments supplémentaires à ceux fournis avec la lampe.

Si le câble ou le cordon est endommagé, il doit être remplacé exclusivement par le fabricant, son agent technique ou toute autre personne qualifiée afin d'éviter tout risque.

Le fabricant n'est pas responsable de la mauvaise utilisation du produit.

01



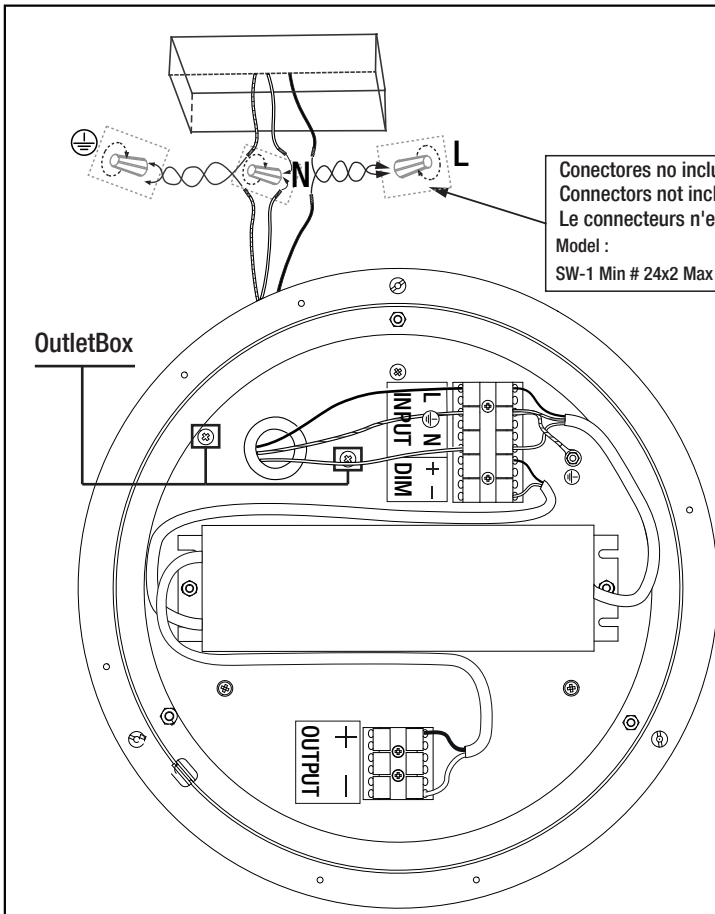
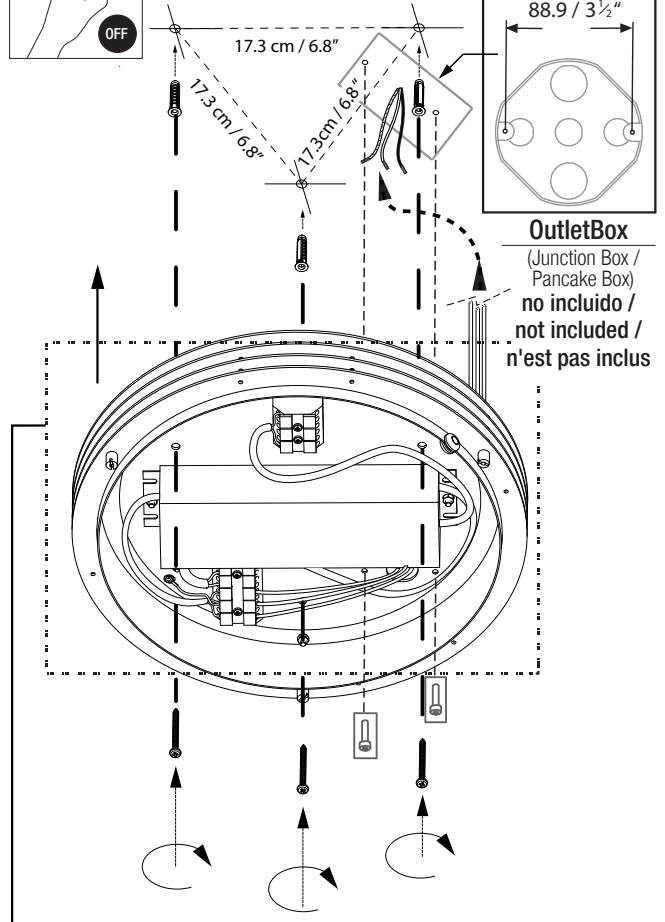
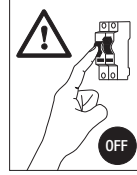
02

Esta lámpara es apta para conectarse en la caja de salida.

Outlet Box (Junction Box / Pancake Box)

This lamp is suitable connected in the Outlet Box (Junction Box / Pancake Box)

Ce lampe est adapté pour se connecter à la boîte de sortie. Outlet Box (Junction Box / Pancake Box)



El Equipo no tiene que estar conectado a la tensión / The power supply does not have to be connected to the mains / L'équipement électrique ne doit pas être connectée à la tension.

Conectores no incluidos / Connectors not included / Le connecteurs n'est pas inclus
Model : SW-1 Min # 24x2 Max #16x1+ #18x2

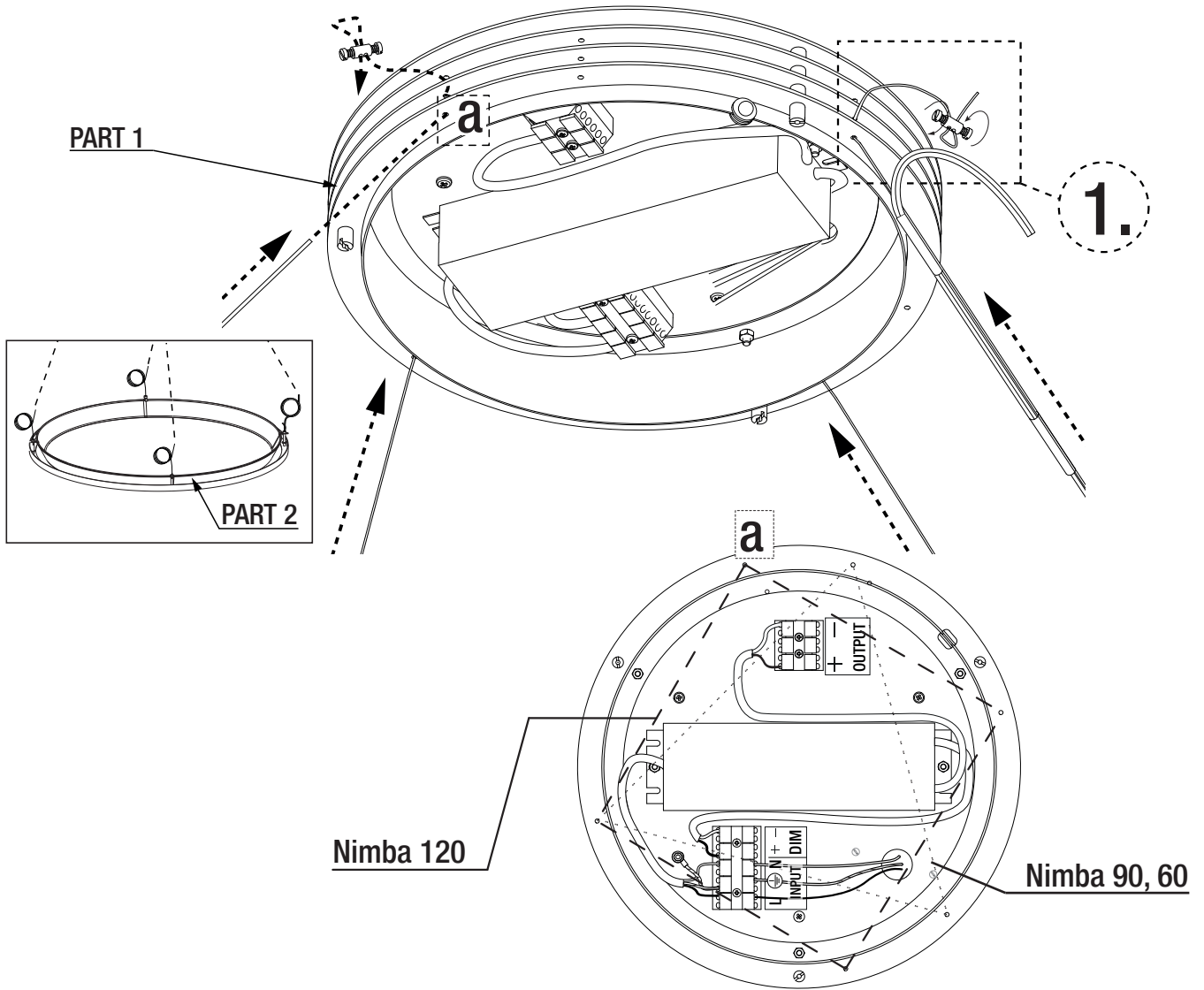
La luminaria puede ser regulable.
The fixture is capable of dimming.
Le luminaire est capable de gradation.
1-10V / PWM / Resistance

Cable de Control / Control wire / Câble de commande

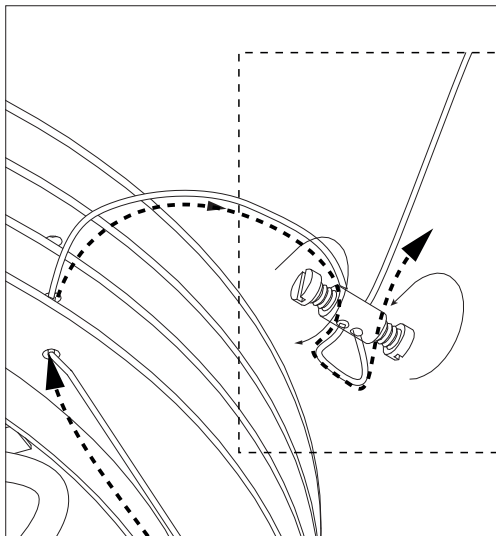
- L = Negro / Black / Noir
- ⊕ = Verde - Amarillo / Green-Yellow / Vert - Jaune
- N = Blanco / White / Blanc

03

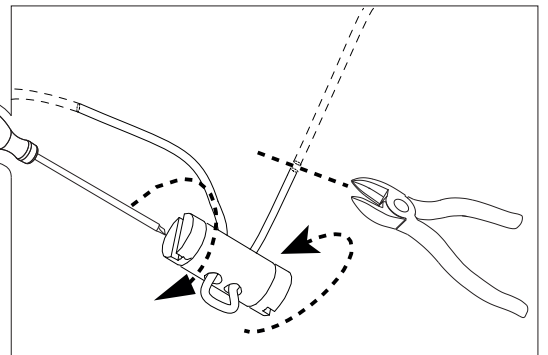
Ensamblar PARTE 1 sólo con PARTE 2 / Assemble PART 1 only with PART 2 /
Assembler PARTIE 1 seulement avec PARTIE 2



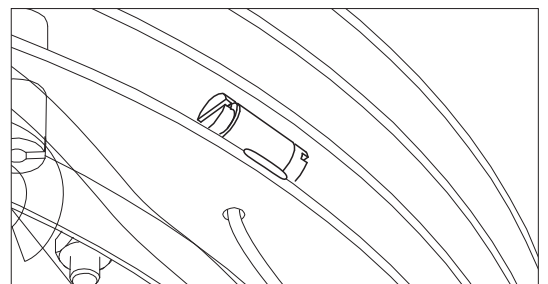
1.

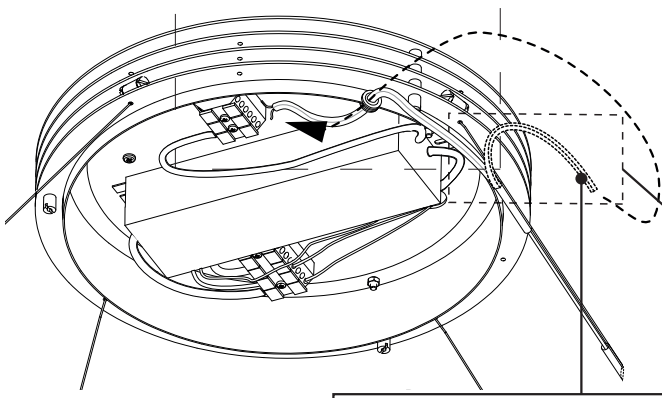



2.



3.

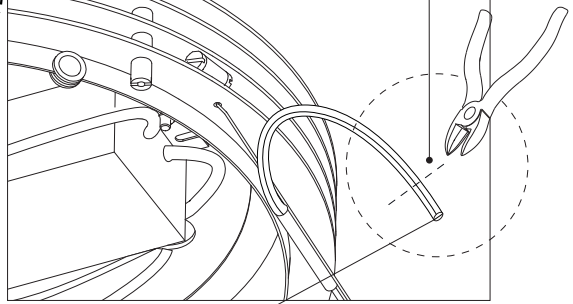




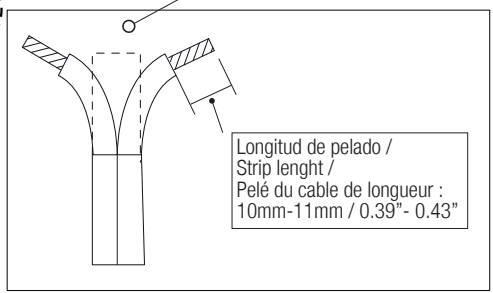
 Cable con Hilo negro (Positivo) / Wire with black thread (Positive) + Câble avec du fil noir (Positif):

El cable eléctrico que sale de la fuente de luz puede ajustarse a alturas inferiores. **Importante:** se debe siempre recortar, nunca enrollar. / The electrical cable from the light source can be adjusted at a lower height. **Important:** always cut, never roll up. / Le câble électrique provenant de la source de lumière peut être ajustée à une hauteur inférieure. **Important:** toujours couper, jamais retrousser.

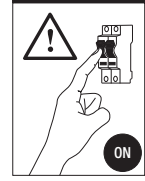
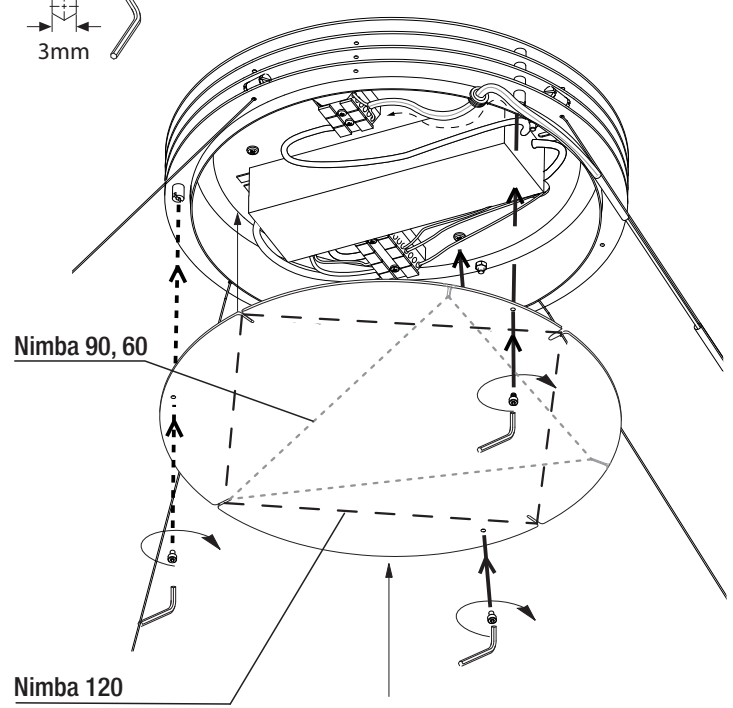
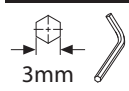
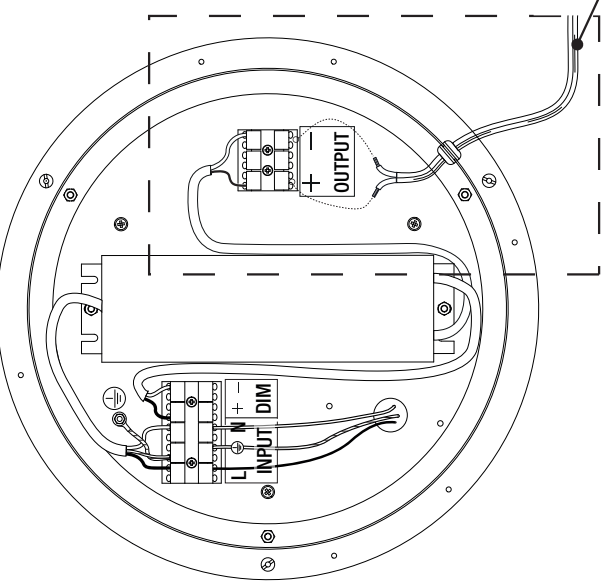
1.



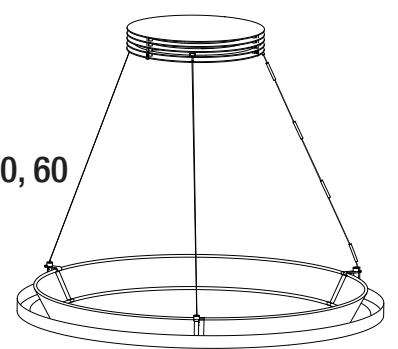
2.



Longitud de pelado / Strip lenght / Pelé du cable de longueur : 10mm-11mm / 0.39"- 0.43"



Nimba 90, 60



Nimba 120

