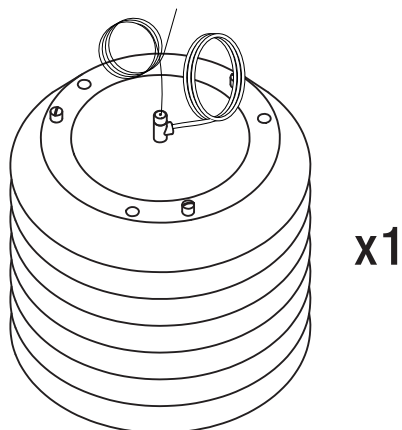


x1

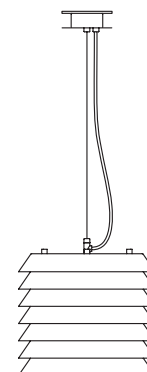


x1

MAIJA

Ilmari Tapiovaara

Lámpara de suspensión /
Hanging lamp /
Suspension



santacole.com

CARACTERÍSTICAS TÉCNICAS / TECHNICAL CHARACTERISTICS / CARACTÉRISTIQUES TECHNIQUES

Peso / Weight / Poids: 3,6 kg / 8 lb

La longitud del cable eléctrico es / The electric wire length is /

Longueur du fil électrique: 3 m / 117 "

Portalámparas / Bulbholder / Douille: E26

Fuentes de luz recomendadas / Light sources Recommended /

Sources de lumières Recommandées : (no incluida / not included / non incluse)

Bombilla LED / LED Bulb / Ampoule LED: 17 W

Fluorescencia compacta / Compact fluorescent / Fluorescente compacte: 20 W.

Incandescente / incandescent / Incandescente: Máx. 60 W.

Alt. Máx. 115 mm / 4.5"

Tensión de entrada / Input voltage / Voltage d'alimentation

Ⓢ _{us} USA / CANADA	120 VAC	60hz
JAPAN	100 VAC	60hz

Normativa / Regulations / Règles

Ⓢ_{us} Non Class 2 Dry location only

UI - 1598 E-353545

MANTENIMIENTO

Limpiar con un paño suave. Se aconseja no utilizar ningún producto amoniacal, disolvente o abrasivo.

De acuerdo con la legislación vigente, la garantía de este producto es de dos años a partir de la fecha de suministro. La información técnica facilitada por Santa & Cole en cuanto a dimensiones, materiales y características, puede ser modificada sin previo aviso. Asimismo es necesario conservar las Instrucciones de montaje para su futuro mantenimiento.

MAINTENANCE

Clean with a smooth cloth. It is advised not to use any ammonia, solvent or abrasive products.

Pursuant to the legislation in force, this product is guaranteed for two years starting from the date of delivery. The technical information supplied by Santa & Cole in relation to dimensions, materials and characteristics may be modified without prior notice. It is also necessary to keep the Assembly instructions for future maintenance.

ENTRETIEN

Nettoyer à l'aide d'un chiffon doux. Il est conseillé de n'utiliser aucun produit ammoniacal, dissolvant ou abrasif.

En vertu de la législation en vigueur, la garantie de ce produit est de deux ans à compter de la date d'achat. Les informations techniques fournies par Santa & Cole sur les dimensions, les matériaux et les caractéristiques peuvent être modifiées sans préavis. Il est également nécessaire de conserver les instructions de montage pour l'entretien futur.

INSTRUCCIONES DE SEGURIDAD

Lámpara apta sólo para uso interior.

No coloque la lámpara en superficies húmedas ni que presenten conductividad eléctrica.

Esta lámpara es apta para montarse o suspenderse en la caja de salida (Outlet Box). (Junction Box / Pancake Box)

Las conexiones eléctricas deben realizarse por personal especializado.

Utilice siempre la fuente de luz recomendada o equivalente.

Una vez montada y conectada a la red eléctrica, no la cubra.

Antes de sustituir la fuente de luz asegúrese de que la lámpara está desconectada de la red y fría al tacto.

Si el cable o cordón eléctrico está dañado, debe sustituirse exclusivamente por el fabricante, su servicio técnico o una persona de cualificación equivalente con objeto de evitar cualquier riesgo.

El fabricante no se hace responsable del uso indebido del producto.

SAFETY INSTRUCTIONS

Lamp suitable only for indoor use.

Do not place the light source on damp surfaces or those with electric conductivity.

This lamp must be mounted or supported in the Outlet Box. (Junction Box / Pancake Box)

The electric connections must be carried out by specialized personnel.

Always use the recommended light source or equivalent.

Do not cover once assembled and connected to the mains.

Before replacing the light source, ensure that it is disconnected from the mains and cold to the touch.

If this lamp electric wire or cord is damaged, it should be replaced exclusively by the manufacturer, its technical service or someone with an equivalent qualification in order to avoid any risk.

The manufacturer is not responsible for improper use of the product.

CONSIGNES DE SECURITE

Lampe appropriée pour une utilisation en intérieur uniquement.

Ne placez pas la lampe sur des surfaces mouillées ou qui présentent une conductivité électrique.

Ce lampe doit être monté ou soutenues dans la boîte de sortie. (Outlet Box). (Junction Box / Pancake Box)

Les connexions électriques doivent être effectuées par du personnel qualifié.

Toujours utiliser la source de lumière recommandée ou équivalent.

Une fois installée et branchée sur le secteur, ne pas couvrir.

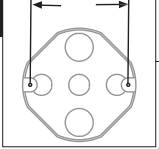
Avant de remplacer la source de lumière, assurez-vous que la lampe est déconnectée du secteur et froide au toucher.

Si le câble ou le cordon est endommagé, il doit être remplacé exclusivement par le fabricant, son agent technique ou toute autre personne qualifiée afin d'éviter tout risque.

Le fabricant n'est pas responsable de la mauvaise utilisation du produit.

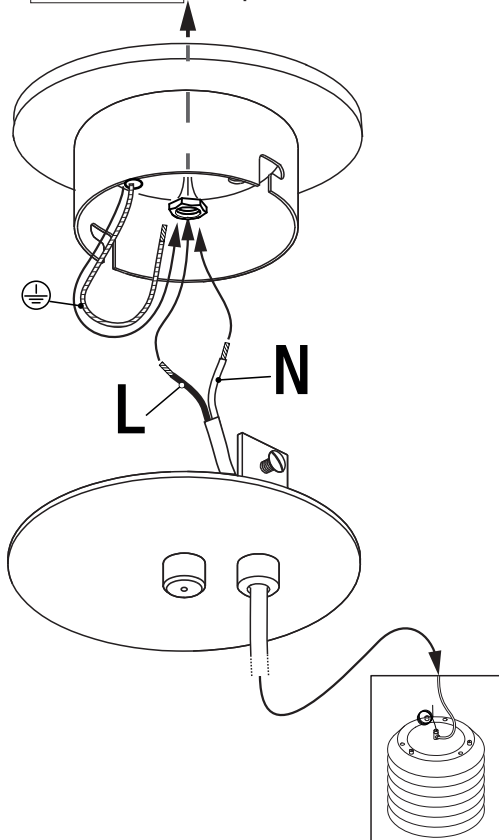
01

88.9mm / 3½"

**OutletBox**

(Junction Box / Pancake Box)

no incluido /
not included /
n'est pas inclus

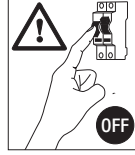
**02**

Esta lámpara es apta para conectarse en la caja de salida.

Outlet Box (Junction Box / Pancake Box)

This lamp is suitable connected in the Outlet Box
(Junction Box / Pancake Box)

Ce lampe est adapté pour se connecté à la boîte de sortie.
Outlet Box (Junction Box / Pancake Box)



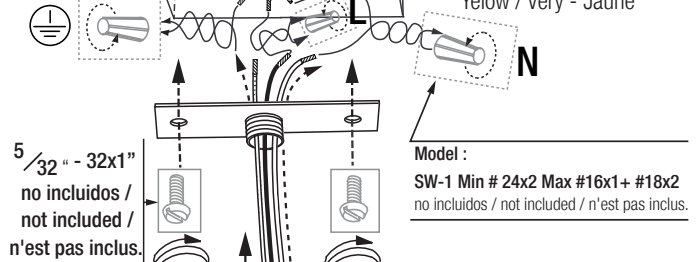
OFF

OutletBox

N: Blanco / White / Blanc

L: Negro / Black / Noir

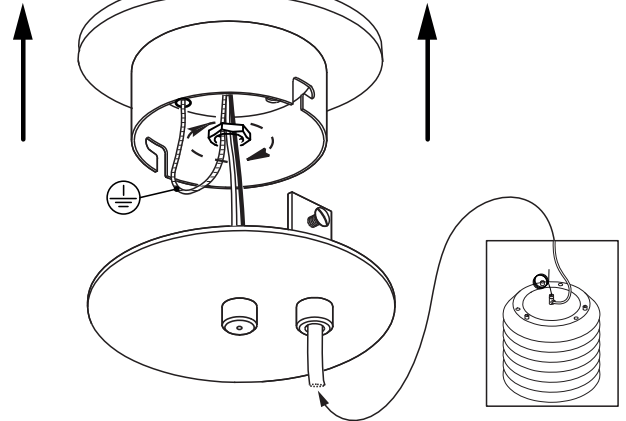
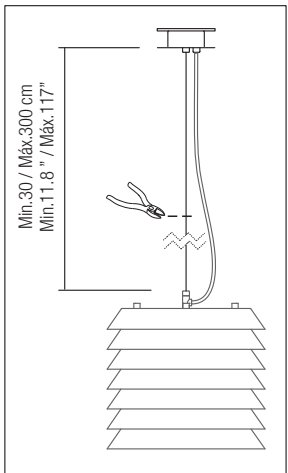
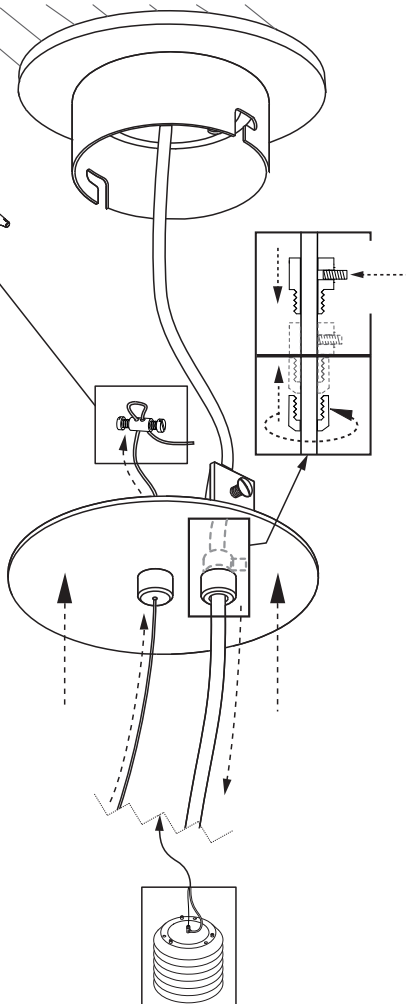
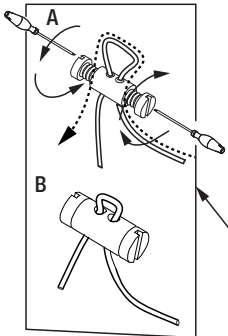
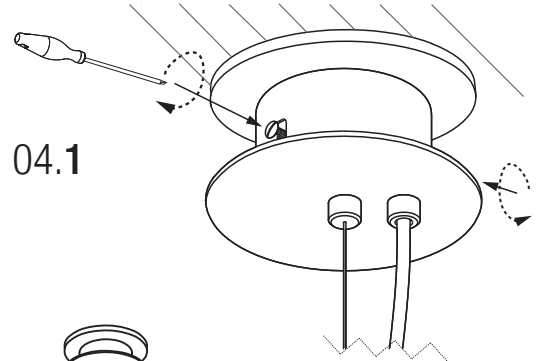
⊕: Verde - Amarillo / Green -
Yellow / Vert - Jaune



5/32" - 32x1"
no incluidos /
not included /
n'est pas inclus.

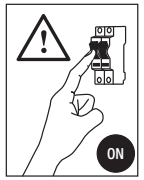
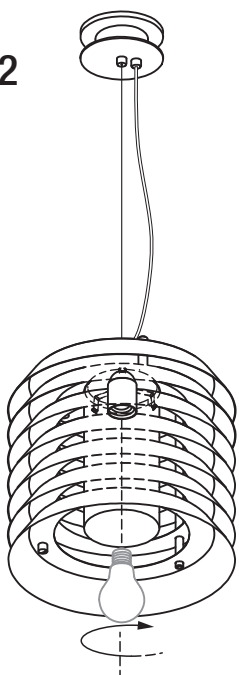
Model :

SW-1 Min # 24x2 Max #16x1+ #18x2
no incluidos / not included / n'est pas inclus.

**03****04**

04.1

04.2



ON