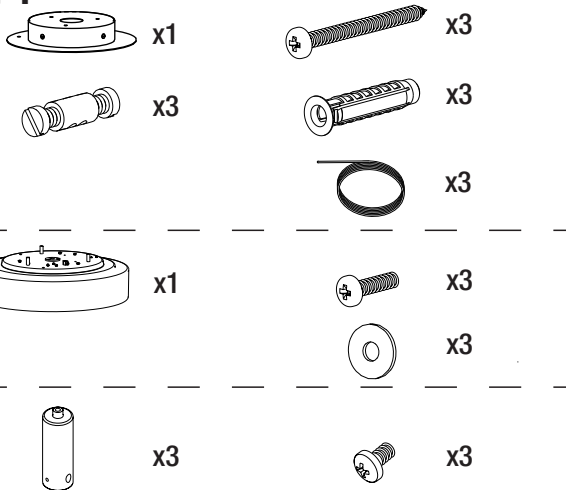
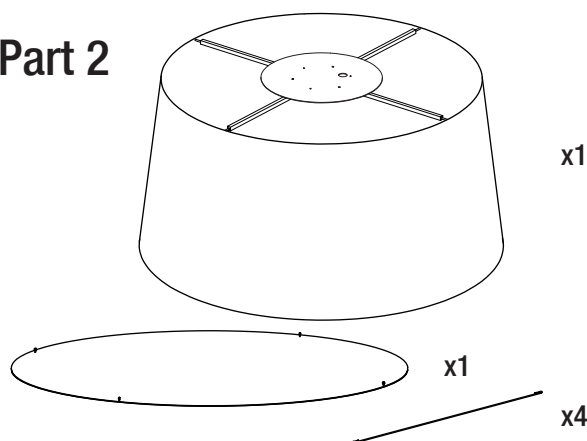




Part 1



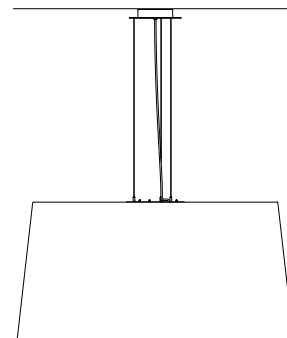
Part 2



GT1500 / GT1000

Equipo Santa & Cole

Lámpara de suspensión /
Hanging lamp /
Suspension



santacole.com

CARACTERÍSTICAS TÉCNICAS / TECHNICAL CHARACTERISTICS / CARACTÉRISTIQUES TECHNIQUES.

Peso / Weight / Poids: GT1500: 17 kg / 37.5 lb ; GT 1000: 12 kg / 26.5 lb

La longitud del cable eléctrico es / The electric wire length is / Longueur du câble électrique: 8 m / 315"

Incluye fuente de luz (regulable)/ Inzclude light source (adjustable) / Incluse source de lumière (dimmable) :

| | |
|--|----------|
| Módulo de 50 LEDs integrado / Built-in 50 LEDs module / Module 50 LEDs intégré | |
| Potencia sistema / Power system / Puissance maximale | max 50 W |
| Intensidad de funcionamiento / Operating current / Intensité de fonctionnement | 1.050 mA |
| Tª Color / TªColour / Température de couleur | 3.000 K |
| Flujo luminoso / Luminous flux / Flux lumineux | 3.750 lm |
| Vida útil / Working life / Durée de vie | 50.000 h |
| IRC (Típico) / CRI (Typic) / Indice de Rendu des Couleurs | 80 |

Tensión de entrada / Input voltage / Voltage d'alimentation

120~277 VAC. 50hz - 60hz

Normativa / Regulations / Règles

cULus Class 2 Dry location only

UL - 1598 E-336377

MANTENIMIENTO

Limpiar con un paño suave. Se aconseja no utilizar ningún producto amoniacal, disolvente o abrasivo.

De acuerdo con la legislación vigente, la garantía de este producto es de dos años a partir de la fecha de suministro. La información técnica facilitada por Santa & Cole en cuanto a dimensiones, materiales y características, puede ser modificada sin previo aviso. Asimismo es necesario conservar las Instrucciones de montaje para su futuro mantenimiento.

MAINTENANCE

Clean with a smooth cloth. It is advised not to use any ammonia, solvent or abrasive products.

Pursuant to the legislation in force, this product is guaranteed for two years starting from the date of delivery. The technical information supplied by Santa & Cole in relation to dimensions, materials and characteristics may be modified without prior notice. It is also necessary to keep the Assembly instructions for future maintenance.

ENTRETIEN

Nettoyer à l'aide d'un chiffon doux. Il est conseillé de n'utiliser aucun produit amoniacal, dissolvant ou abrasif.

En vertu de la législation en vigueur, la garantie de ce produit est de deux ans à compter de la date d'achat. Les informations techniques fournies par Santa & Cole sur les dimensions, les matériaux et les caractéristiques peuvent être modifiées sans préavis. Il est également nécessaire de conserver les instructions de montage pour l'entretien futur.

07/2014

We protect intellectual property. Santa & Cole Neoseries, S.L. N.I.F. ES-B-63879597 Inscrita en el registro mercantil de Barcelona, al tomo 37662, folio 190 Hoja B-307.793, Inscripción 1ª.

INSTRUCCIONES DE SEGURIDAD

Lámpara apta sólo para uso interior.

No coloque la lámpara en superficies húmedas ni que presenten conductividad eléctrica.

La lámpara pesa: **GT 1500: 17kg / 37.5lb ; GT 1000: 12kg / 26.5lb** ; asegure la resistencia del techo.

Esta lámpara es apta para conectarse en la caja de salida.

Outlet Box (Junction Box / Pancake Box)

Las conexiones eléctricas deben realizarse por personal especializado.

Utilice siempre la fuente de luz recomendada.

Una vez montada y conectada a la red eléctrica, no la cubra.

Si el cable o cordón eléctrico está dañado, debe sustituirse exclusivamente por el fabricante, su servicio técnico o una persona de cualificación equivalente con objeto de evitar cualquier riesgo.

El fabricante no se hace responsable del uso indebido del producto.

SAFETY INSTRUCTIONS

Lamp suitable only for indoor use.

Do not place the light source on damp surfaces or those with electric conductivity. The lamp weighs: **GT 1500: 17kg / 37.5lb ; GT 1000: 12kg / 26.5lb**; check the roof strength.

This lamp is suitable connected in the Outlet Box (Junction Box / Pancake Box)

The electric connections must be carried out by specialized personnel.

Always use the recommended light source.

Do not cover once assembled and connected to the mains.

If this lamp electric wire or cord is damaged, it should be replaced exclusively by the manufacturer, its technical service or someone with an equivalent qualification in order to avoid any risk.

The manufacturer is not responsible for improper use of the product.

CONSIGNES DE SECURITE

Lampe appropriée pour une utilisation en intérieur uniquement.

Ne placez pas la lampe sur des surfaces mouillées ou qui présentent une conductivité électrique.

Le lampe pèse: **GT 1500: 17kg / 37.5lb ; GT 1000: 12kg / 26.5lb** vérifier la solidité du plafond.

Ce lampe est adapté pour se connecté à la boîte de sortie. Outlet Box

(Junction Box / Pancake Box)

Les connexions électriques doivent être effectuées par du personnel qualifié.

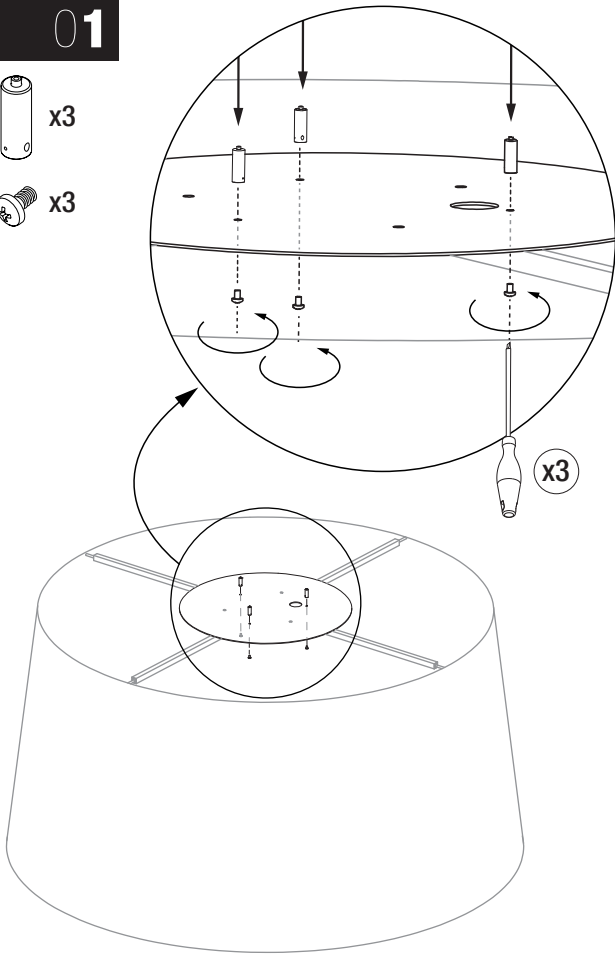
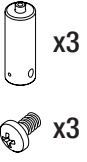
Toujours utiliser la source de lumière recommandée.

Une fois installée et branchée sur le secteur, ne pas couvrir.

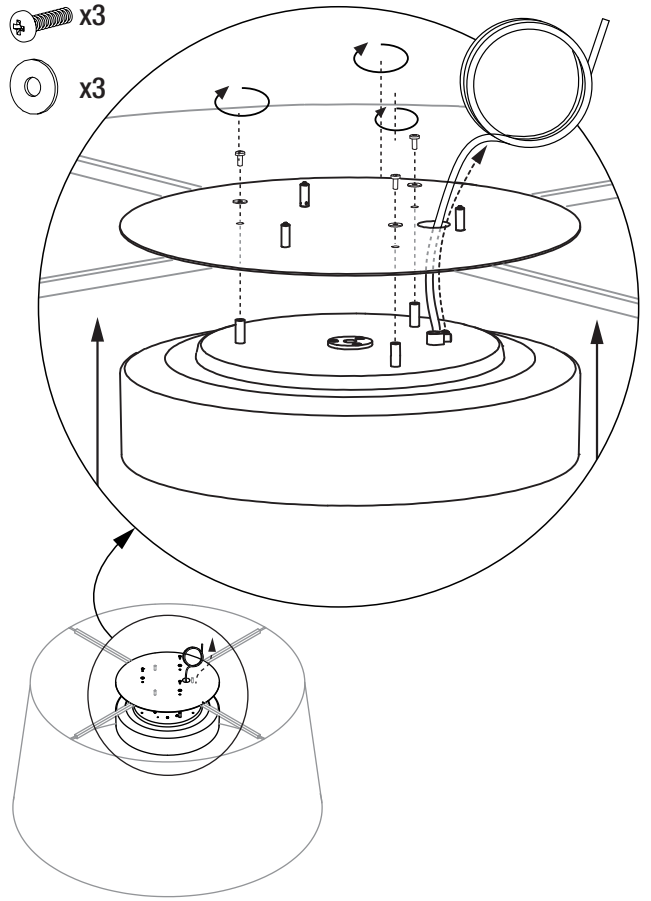
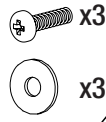
Si le câble ou le cordon est endommagé, il doit être remplacé exclusivement par le fabricant, son agent technique ou toute autre personne qualifiée afin d'éviter tout risque.

Le fabricant n'est pas responsable de la mauvaise utilisation du produit.

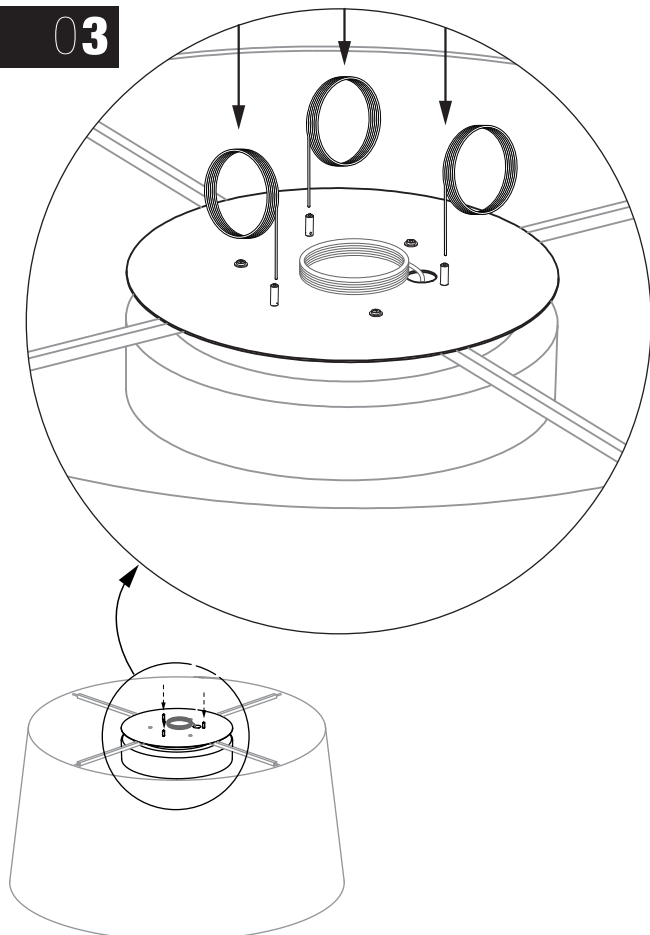
01



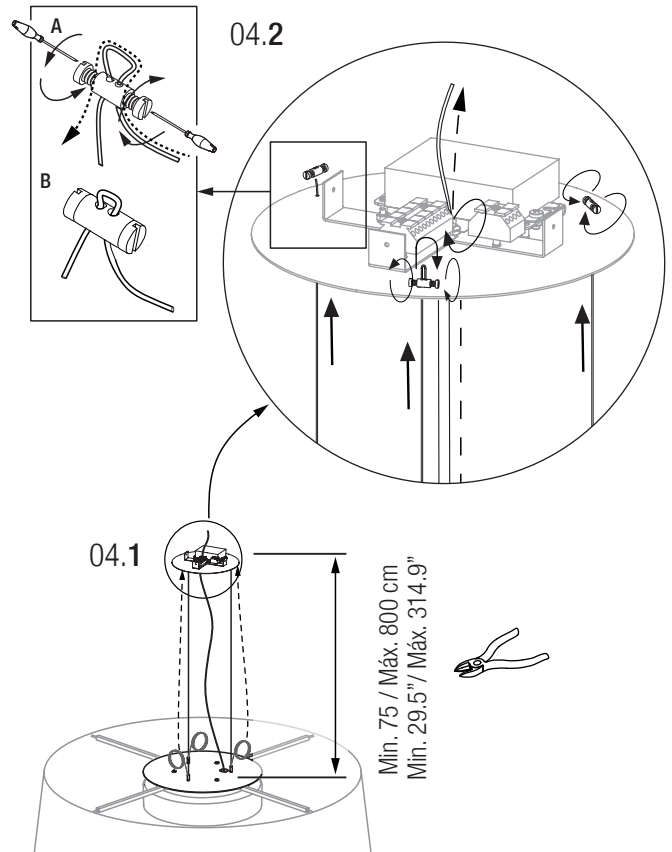
02



03



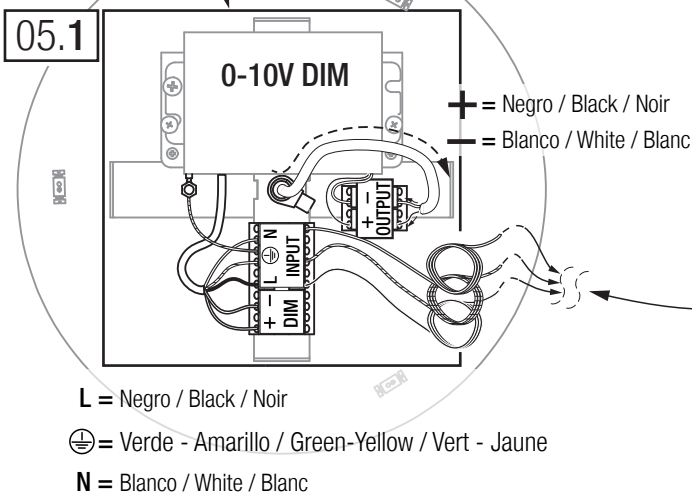
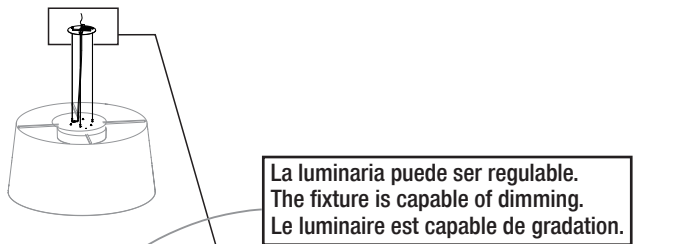
04



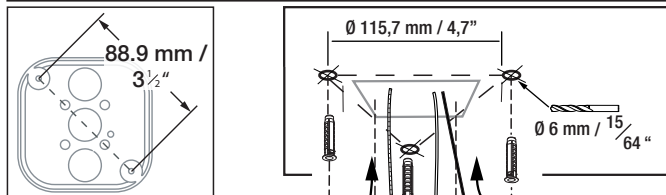
! Esta lámpara es apta para conectarse en la caja de salida.
 Outlet Box (Junction Box / Pancake Box)
 This lamp is suitable connected in the Outlet Box
 (Junction Box / Pancake Box)
 Cette lampe est prête à être connectée sur son bornier de sortie.
 Outlet Box (Junction Box / Pancake Box)

OFF

05



! El Equipo no tiene que estar conectado a la tensión /
 The power supply does not have to be connected to the mains /
 L'équipement électrique ne doit pas être connectée à la tension.



OutletBox

(Junction Box / Pancake Box)

no included /
 not included /
 n'est pas inclus

Conectores no incluidos /
 Connectors not included /
 Le connecteurs n'est pas inclus

Model :
 SW-1 Min # 24x2 Max #16x1+ #18x2

