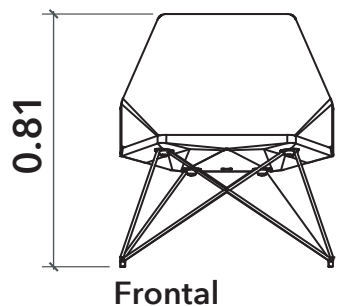
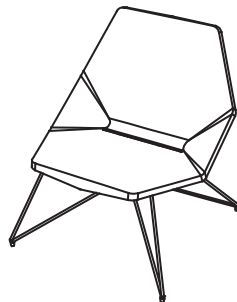
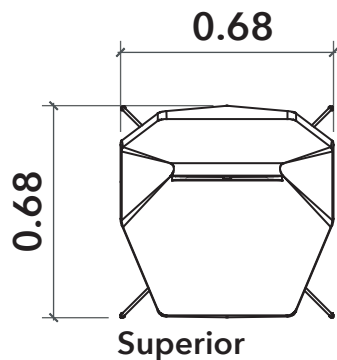


SILLA FOLD
Diseño: AEU
Ficha Técnica

KONKRETUS



Nota: Las medidas pueden variar con respecto al producto real.

Notas de instalación

Autoportante. No necesita una instalación específica

***Konkretus no presta el servicio de descargue ni de instalación.**

Especificaciones técnicas del material

Concreto con resistencia a la compresión superior a:
40 MPa a 2 días.

50 MPa a 28 días.

Índice de absorción inferior al 9%

Refuerzo con fibras sintéticas para evitar la corrosión.

Sellos superficiales silanos y siloxanos para repeler sustancias a base de agua y a base de aceite.

La garantía en los componentes de concreto es de 10 años.

Mantenimiento: Lavar con hidrolavadora y aplicar sellos oleófugo e hidrófugo una vez al año. Esto tiene un costo estimado anual de COP40,000 por pieza al año.

DIMENSIONES

Altura
0.81 m

Ancho
0.68 m

Profundo
0.68 m

PESO

53 Kg

MATERIAL

Concreto
Acero

