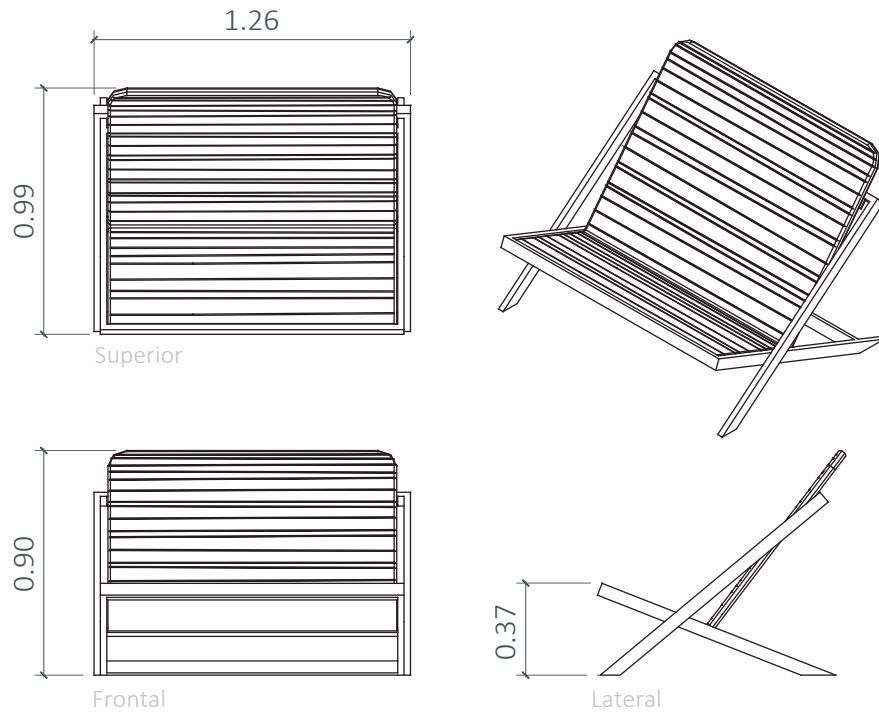


**POLTRONA SØNDAG 03**  
Diseño: Tangible/Camila Pardo  
Ficha Técnica

**KONKRETUS**



Nota: Las medidas pueden variar con respecto al producto real.

### Notas de instalación

Producto de sobreponer. No requiere obras adicionales.

**\*Konkretus no presta el servicio de descargue ni de instalación.**

### Hecho a mano

Cada pieza es única. Las piezas se hacen a mano, por lo que hay diferencias entre ellas.

### Tonos

Los colores en el concreto rara vez son sólidos y homogéneos. En cada pieza estarán presentes diferentes tonalidades que crean una textura especial en la piezas. Esto también aplica a las piezas que están hechas en concreto natural.

### Poros

Los poros son característicos del concreto. No son un defecto sino que por el contrario son un atributo de éste material que lo hace único.



Resistencia a la compresión:  
28 MPa a 3 días.  
40 MPa a 28 días.



Uso de aditivos para minimizar la absorción y adherencia de agentes contaminantes



Índice de absorción:  
Inferior al 9%



Aplicación de sellos silanos y siloxanos para repeler sustancias a base de agua y a base de aceite en la superficie



Reforzado con fibras sintéticas para evitar la corrosión

## DIMENSIONES

**Altura Asiento**    **Altura**  
0.37 m            0.90 m

**Ancho**  
0.99 m

**Profundo**  
1.26 m

## PESO

119 Kg

## MATERIAL

Concreto  
Acero

