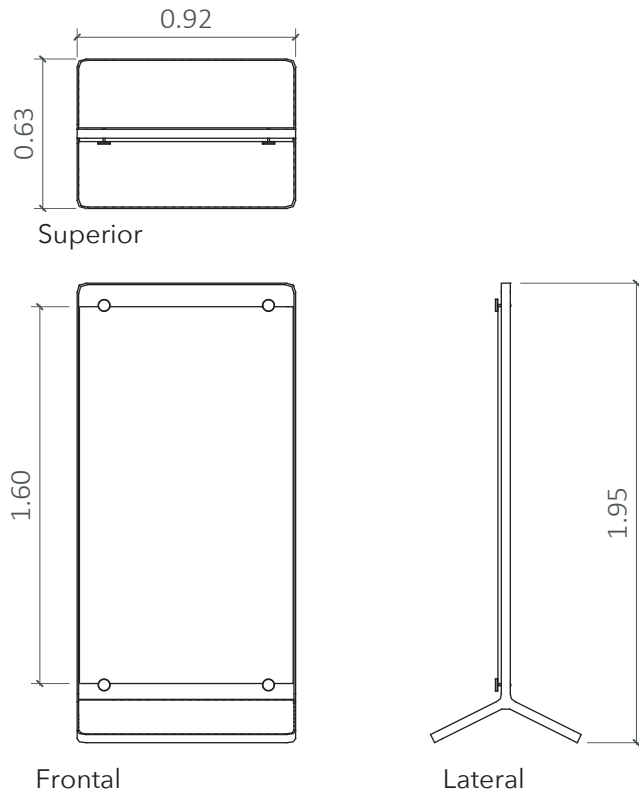


**LIENZO KÄNVAS**  
Diseño: EUSSE/KÖNKRETUS  
Ficha Técnica

**KONKRETUS**



Nota: Las medidas pueden variar con respecto al producto real.

## Notas de instalación

Producto de sobreponer. No requiere obras adicionales.

## \*Konkretus no presta el servicio de descargue ni de instalación.

## Hecho a mano

Cada pieza es única. Las piezas se hacen a mano, por lo que hay diferencias entre ellas.

## Tonos

Los colores en el concreto rara vez son sólidos y homogéneos. En cada pieza estarán presentes diferentes tonalidades que crean una textura especial en la piezas. Esto también aplica a las piezas que están hechas en concreto natural.

## Poros

Los poros son característicos del concreto. No son un defecto sino que por el contrario son un atributo de éste material que lo hace único.



Resistencia a la compresión:  
28 MPa a 3 días.  
40 MPa a 28 días.



Uso de aditivos para minimizar la absorción y adherencia de agentes contaminantes



Índice de absorción:  
Inferior al 9%



Aplicación de sellos silanos y siloxanos para repeler sustancias a base de agua y a base de aceite en la superficie



Reforzado con fibras sintéticas para evitar la corrosión

## DIMENSIONES

**Altura**  
1.95 m

**Ancho**  
0.63 m

**Profundo**  
0.92 m

## PESO

75 Kg

## MATERIAL

Concreto  
Acero

